

Wize

wize-av.com

C6360A
Flat Panel Ceiling Mount Kit

For wood, concrete and Unistrut installations

info@wize.ru

EN Instruction Manual

RU Инструкция

FR Manuel D'instructions



WARNING!



WARNING! SEVERE PERSONAL INJURY AND PROPERTY DAMAGE CAN RESULT FROM IMPROPER INSTALLATION OR ASSEMBLY. READ THE FOLLOWING WARNINGS BEFORE BEGINNING.

Do not use this product for any purpose not explicitly specified by Wize. Improper installation may cause property damage or personal injury. If you do not understand these directions, or have doubts about the safety of the installation, contact Wize Customer Service or call a qualified contractor. Wize is not liable for damage or injury caused by incorrect mounting, assembly, or use.

DO NOT EXCEED THE MAXIMUM WEIGHT CAPACITY FOR THIS PRODUCT

RU

ВНИМАНИЕ!

RU

ВНИМАНИЕ! ТРАВМА И ПОВРЕЖДЕНИЕ ОБОРУДОВАНИЯ МОЖЕТ ПРОИЗОЙТИ ОТ НЕПРАВИЛЬНОЙ УСТАНОВКИ ИЛИ СБОРКИ. ОЗНАКОМЬТЕСЬ СО СЛЕДУЮЩИМИ ПРЕДУПРЕЖДЕНИЯМИ ПЕРЕД НАЧАЛОМ.

Компоненты, входящие в этот продукт, предназначен для установки на стенах из цельного дерева, бетона или бетонных блоков. Для стен из других материалов, таких как кирпич, пожалуйста, проконсультируйтесь с вашим инсталлятором и / или специалистом поставщика.

НЕ ПРЕВЫШАЙТЕ МАКСИМАЛЬНЫЙ ВЕС, УКАЗАННЫЙ В ИНСТРУКЦИИ

FR

AVERTISSEMENT

FR

AVERTISSEMENT! SI CE PRODUIT N'EST PAS CORRECTEMENT INSTALLÉ OU ASSEMBLÉ, IL RISQUE DE CAUSER DES BLESSURES RAVES, VOIRE MORTELLES, AINSI QUE DES DOMMAGES MATÉRIELS IMPORTANTS. AVANT DE COMMENCER, LISEZ LES AVERTISSEMENTS SUIVANTS.

N'utilisez pas ce produit à une fin non spécifiée expressément par Wize. Une installation incorrecte peut entraîner des préjudices corporels ou des dommages matériels. Si vous ne comprenez pas ces instructions ou si vous avez des doutes quant à la sécurité de l'installation, veuillez contacter le service clientèle de Wize ou un installateur qualifié. Wize n'est pas responsable des dommages ou des préjudices causés par un montage, un assemblage ou une utilisation incorrects.

NE DÉPASSEZ JAMAIS LA CAPACITÉ DE CHARGE MAXIMALE DE CE PRODUIT.

WEIGHT CAPACITY

EN Maximum Weight Capacity

RU Максимальный вес

FR Poids maximal de l'écran

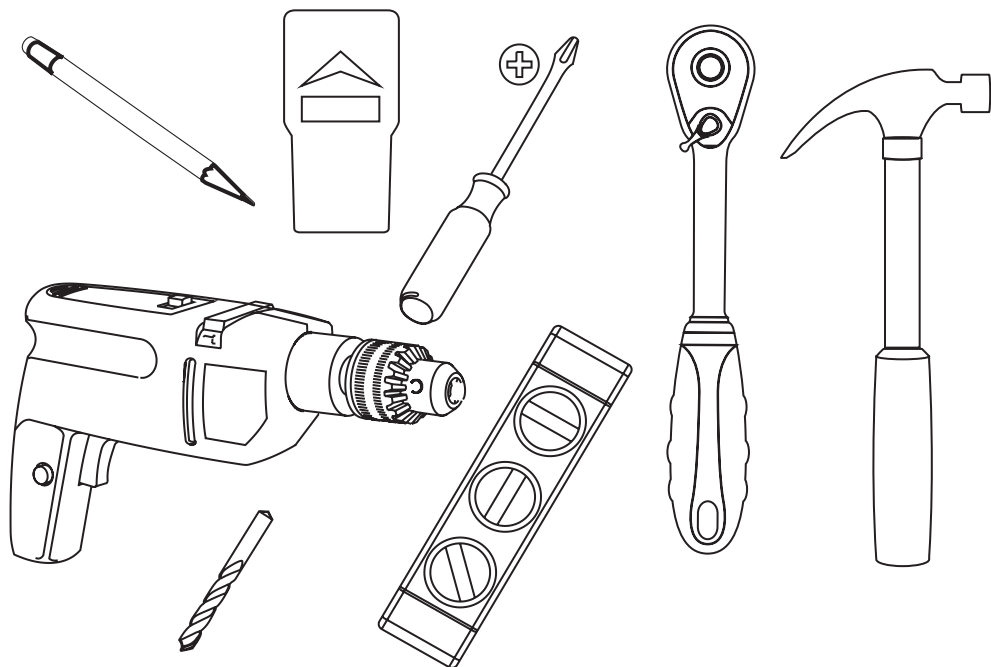
150lb / 68kg



TOOLS REQUIRED

RU Необходимые инструменты

FR Outils nécessaires



EN Wood bit 4mm - 5/32". Masonry bit 8mm - 5/16". Socket wrench 3/8". Hammer if necessary.

RU Сверло для дерева 4 мм - 5 / 32 ". Сверло для бетона 10 мм - 3 / 8 ". Молоток при необходимости.

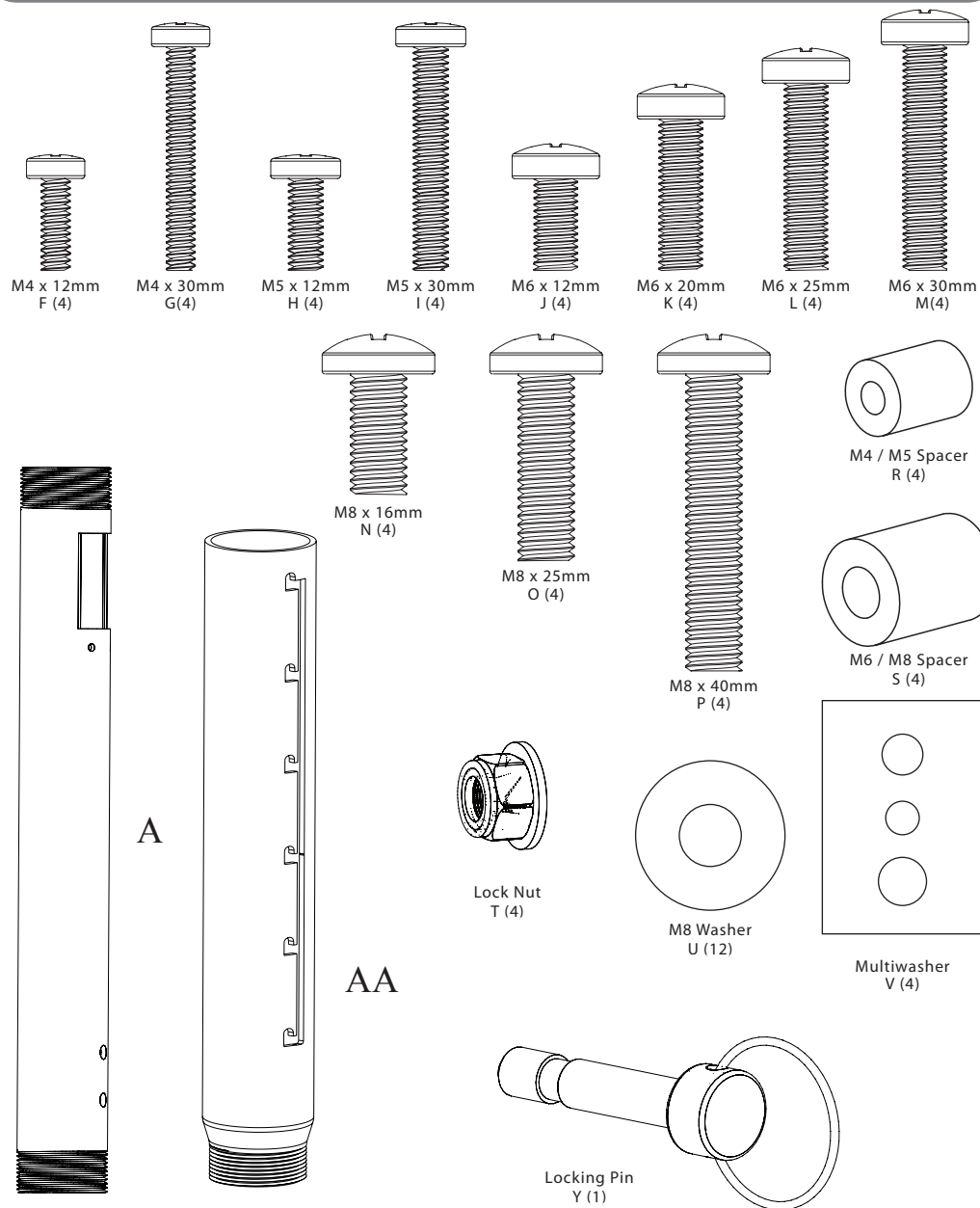
FR Peu de bois de 4 mm - 5/32". peu maçonnerie 8m - 5/16". 3/8" Clé à douille. Marteau si nécessaire.

EN

PACKAGE CONTENTS

RU Входит в комплект

FR Contenu de l'emballage

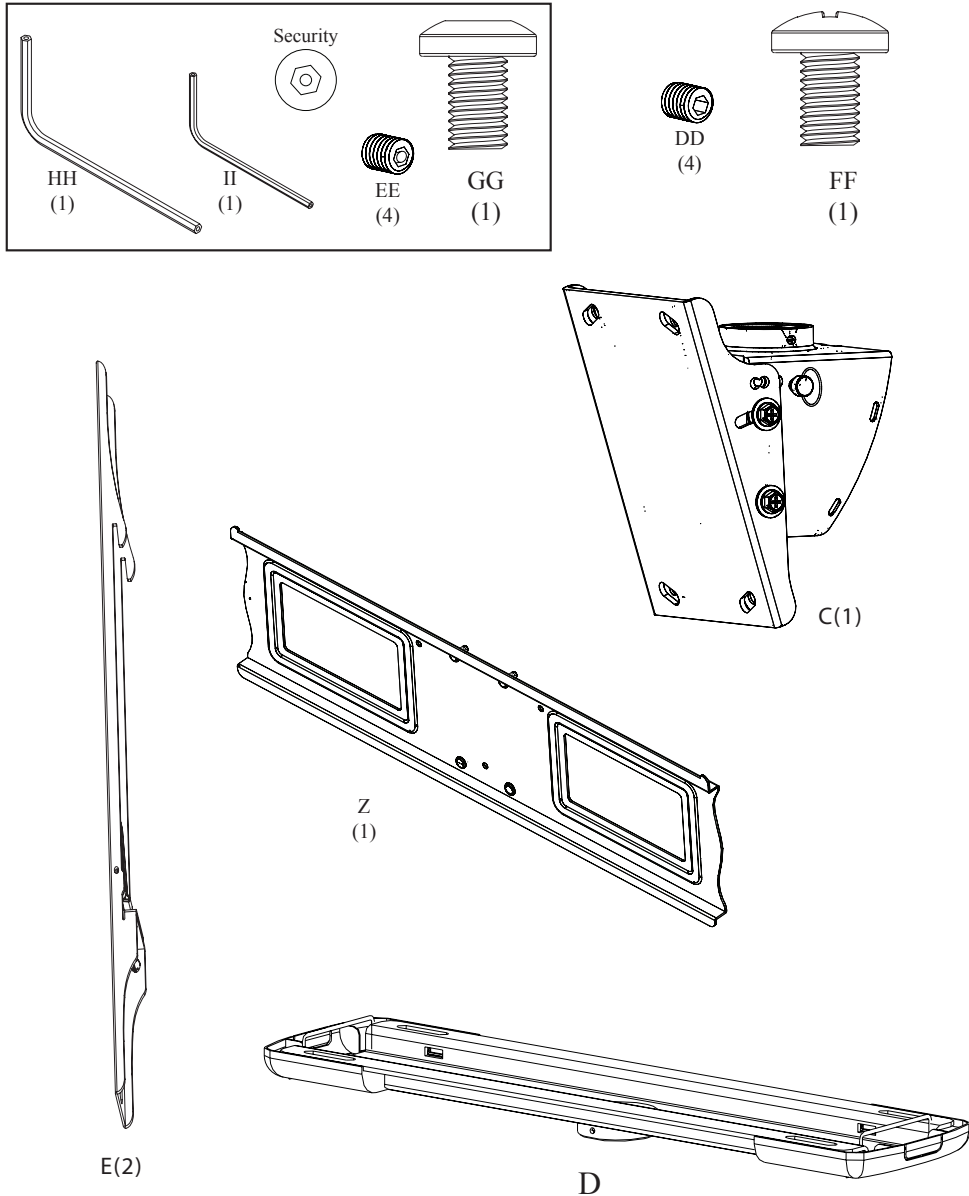


EN**PACKAGE CONTENTS****RU**

Входит в комплект

FR

Contenu de l'emballage

**INSTALLATION INSTRUCTIONS****RU**

Инструкция

FR

Instructions d'installation

1 a**WOOD JOIST INSTALLATION****EN**

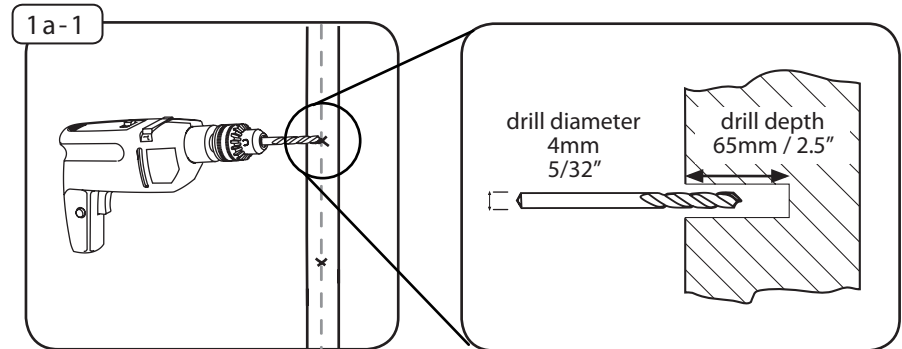
Ensure that holes are on center of wood joist.

RU

Убедитесь, что отверстия находятся в центре деревянной балки.

FR

Veiller à ce que les trous sont au centre des solives de bois.

**1 a-1****WOOD JOIST INSTALLATION****EN**

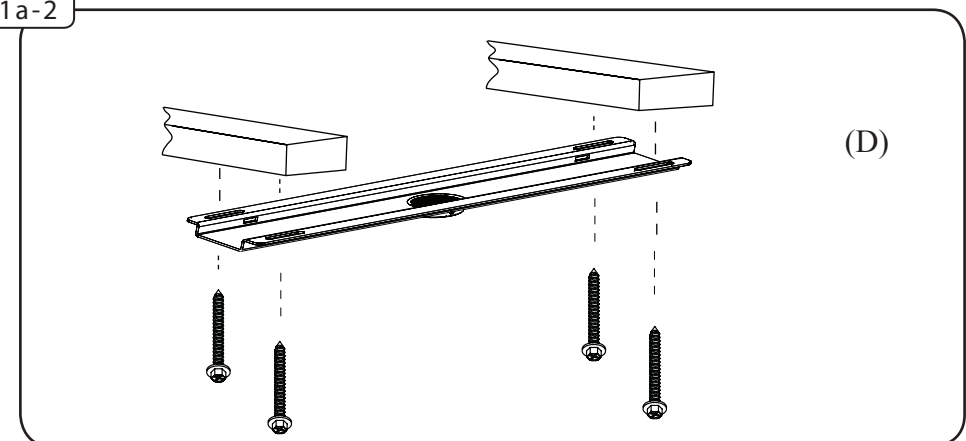
Use a 4mm - 5/32" wood bit to make a 65mm / 2.5" deep hole on marks.

RU

Используйте 4 мм - 5 / 32 " сверло для дерева, чтобы высверлить отверстие 65 мм / 2.5" глубины по меткам.

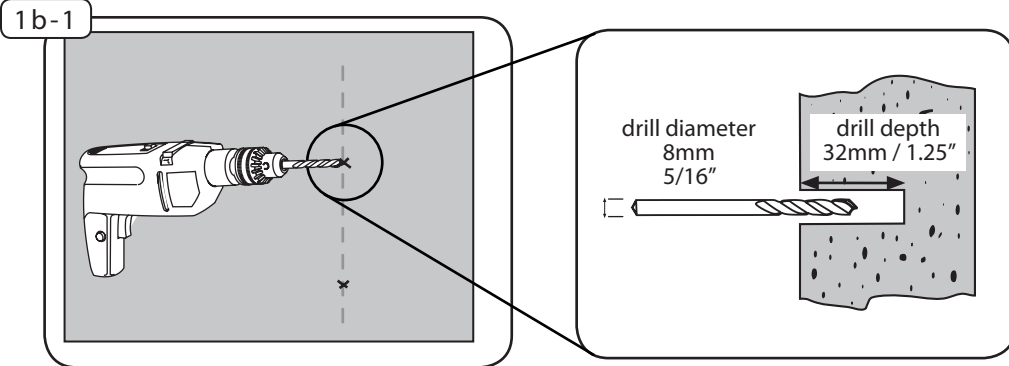
FR

Utilisez un 4mm - 5 / 32" bits du bois pour faire un 65mm / 2.5" trou profond sur les marques.

1 a-2

1 b-1 STRUCTURAL CONCRETE INSTALLATION

- EN** Use a 8mm - 5/16" masonry bit to make a 32mm / 1.25" deep hole on marks.
- RU** Используйте 8мм - 5/16" сверло, чтобы высверлить отверстия 32 мм / 1.25" глубины по меткам.
- FR** Utilisez un 8mm-5/16" bits de maçonnerie pour faire un 32mm/1.25" trou profond sur les marques.



WARNING!

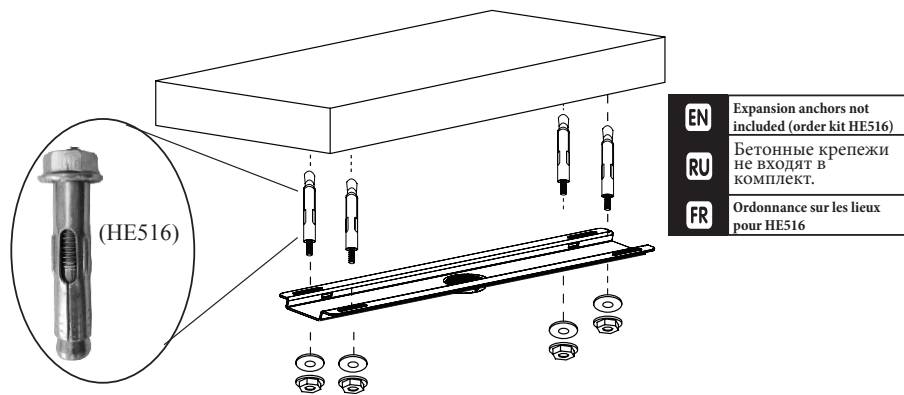


Install only to structural concrete ceiling, with density of at least 2000psi.

Устанавливайте только к структурному бетонному потолку, с плотностью не менее 2000 фунтов на квадратный дюйм.

Installez seulement sur les surfaces de structure, faite de béton avec une densité d'au moins 2000psi.

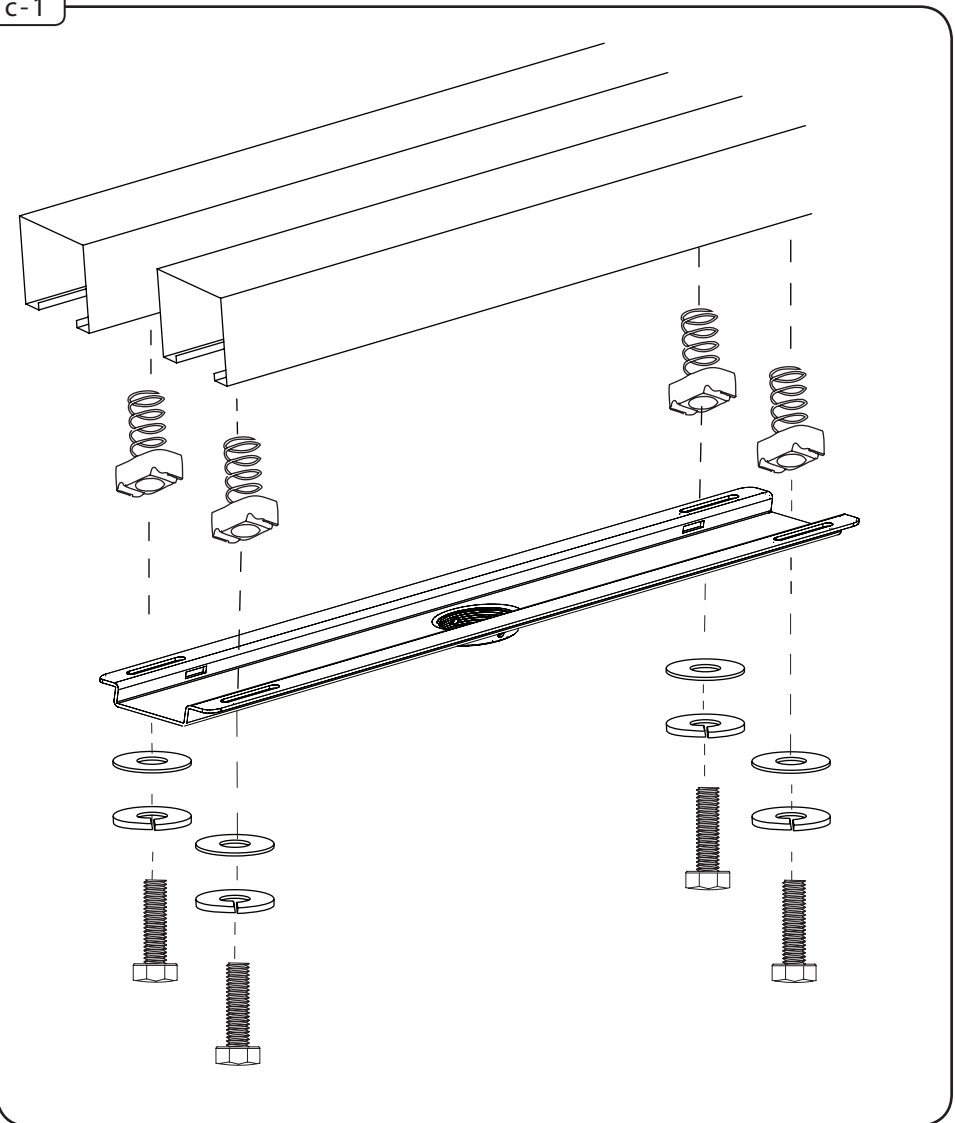
1 b-2



1 c-1 UNISTRUT INSTALLATION

- EN** Attach to unistrut using kit HU4
- RU** Присоединить к несущей конструкции, используя комплект HU4
- FR** Installer le sur Unistrut. HU4 Utiliser le kit de matériel.

1 c-1



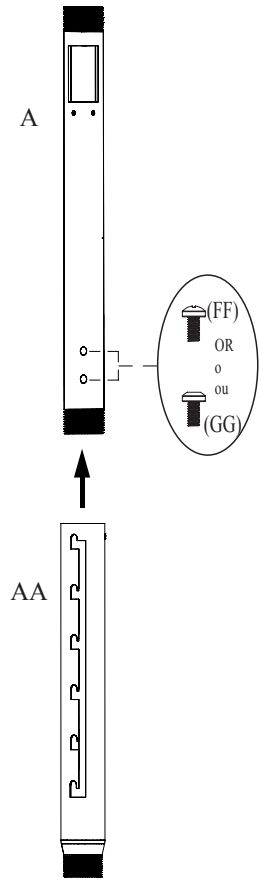
2 ASSEMBLE ADJUSTMENT COLUMN

EN Slide column (A) into column (AA). Adjust to desired length. Lock into place with securing screws.

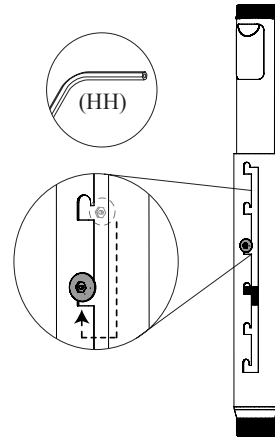
RU Вставьте штангу (A) в штангу (AA). Отрегулируйте до нужной длины. Зафиксируйте крепежными винтами.

FR Se glisser la colonne (A) dans la colonne (AA). Ajuster à la longueur désirée. Lock en place avec des vis.

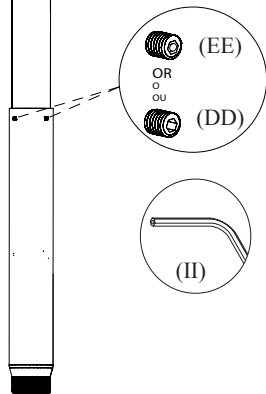
2-1



2-2



2-3



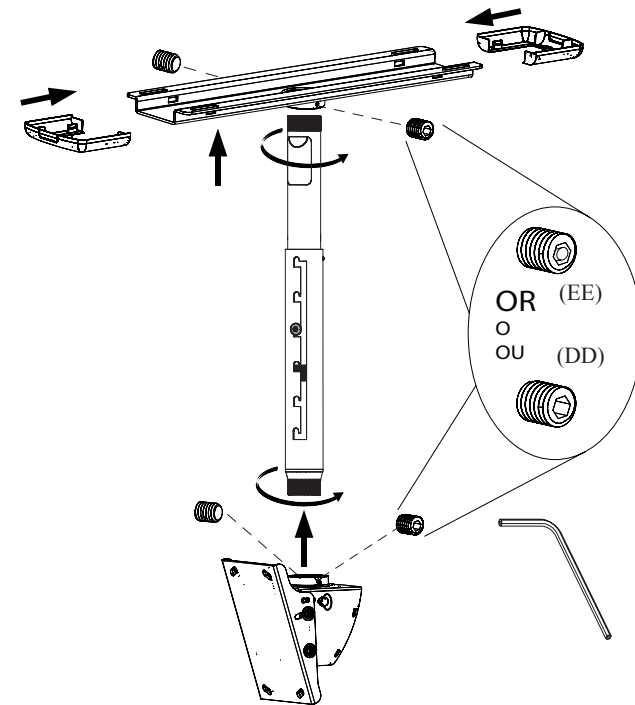
3 ASSEMBLE CEILING BOX

EN Thread column into ceiling adapter. Thread ceiling box onto column. Secure with screws. Attach mount plate to ceiling box.

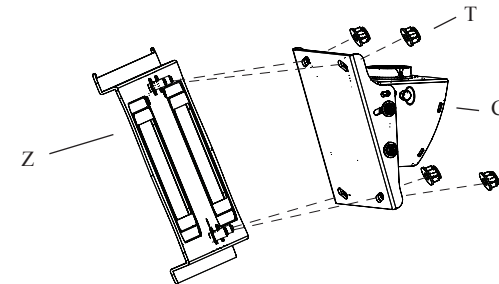
RU Привинтите штангу к адаптеру для потолка. Привинтите кронштейн к штанге. Закрепите с помощью винтов.

FR Enfiler de colonne dans l'adaptateur de plafond. Fixer la boîte de plafond sur la colonne. Fixez avec des vis. Fixez la plaque de montage au boîtier de plafond.

3-1



3-2



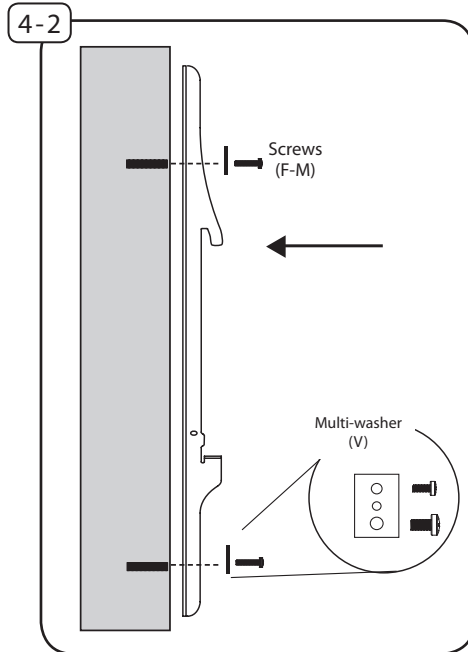
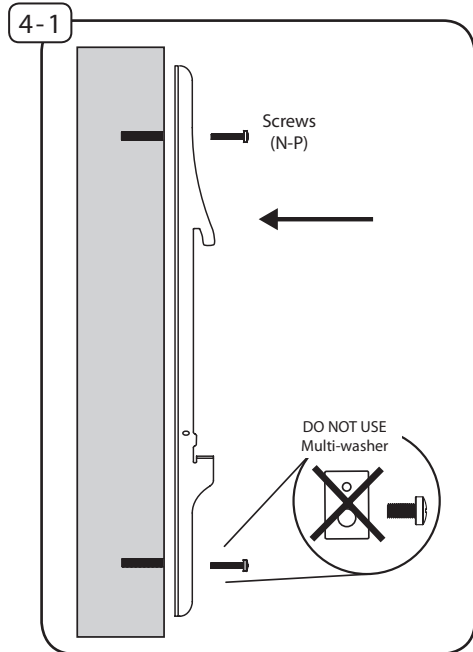
4

ATTACH MOUNT BRACKETS

EN Align mount bracket (E) to holes on back of TV. Fasten using supplied hardware with a screwdriver. Hand tools only.

RU Совместите адаптер (E) с отверстиями на задней части телевизора. Используйте отвертку, чтобы закрепить винтами из комплекта. Используйте только ручные инструменты.

FR Aligner le support de montage (E) dans les trous à l'arrière du téléviseur. Fixer à l'aide de matériel fourni avec un tournevis. Outils à main seulement..



4-2

ATTACH MOUNT BRACKETS

EN If screws (F-M) are needed use multi-washer (V).

RU Если винты (F-M) необходимы, используйте шайбы (V).

FR Si les vis (F-M) sont nécessaires, puis utilisez multi-rondelle (V).

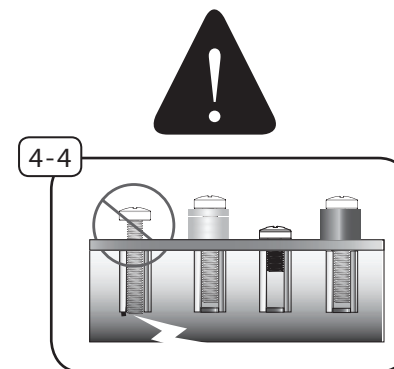
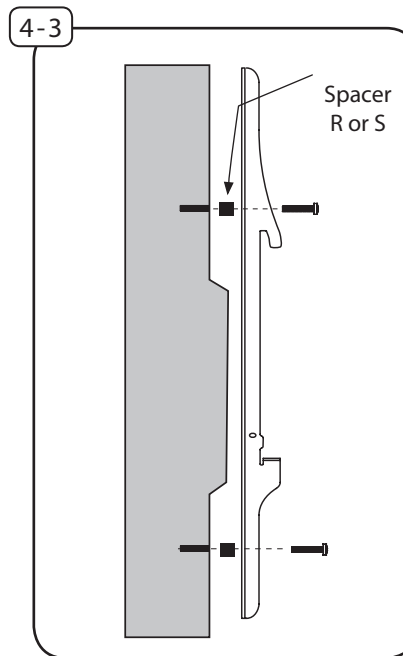
4-3

ATTACH MOUNT BRACKETS

EN Use spacers (R / S) between TV and mount if needed.

RU Используйте прокладки (R / S) между кронштейном и телевизором, если это необходимо.

FR Utiliser des entretoises (R / S) entre le téléviseur et le support métallique si nécessaire.



4-4

ATTACH MOUNT BRACKETS

EN If screws bottom out use washers (not included) to eliminate slack.

RU Если винт дойдет до нижнего предела, используйте шайбы (не включены) для устранения провисания.

FR Si les vis touché le fond, puis utiliser des rondelles (non inclus) afin d'éliminer mou.

5

HANG TV

EN

Hook top of bracket over the top of mount then lower down and tilt toward ceiling box.

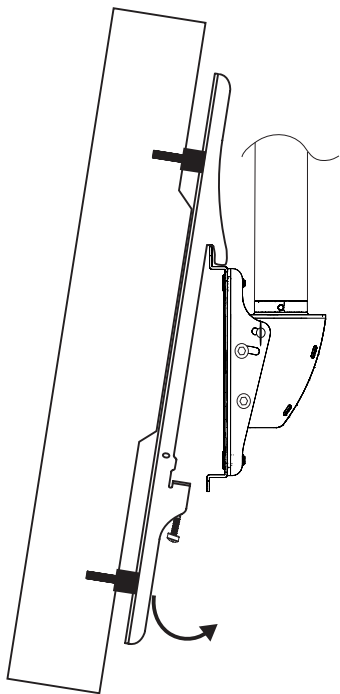
RU

Повесьте верхнюю часть кронштейна на монтажной пластине, затем опустите вниз телевизор.

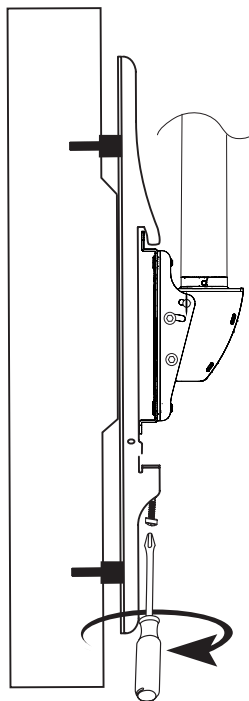
FR

Accrocher le haut du support sur le support, puis plus bas et l'inclinaison vers la boîte de plafond..

5



6



6

SECURE BRACKET TO CEILING BOX

EN

Using a screwdriver tighten securing screws to lock monitor in place.

RU

Используйте отвертку, чтобы затянуть крепежные винты и зафиксировать монитор на месте.

FR

En utilisant un tournevis serrer les vis de fixation pour verrouiller suivre en place.

WARRANTY

Congratulations on the purchase of this Wize product! The product you now have in your possession is made of durable materials and is based on a design, every detail of which has been meticulously thought-out. That is why Wize products are covered by a 10-year warranty against defects in materials or manufacturing.

Wize disclaims any liability for modifications, improper installations, or installations over the specified weight range. To the maximum extent permitted by law, Wize disclaims any other warranties, expressed or implied, including warranties of fitness for a particular purpose and warranties of merchantability. Wize will not be liable for any damages arising out of the use of, or inability to use, Wize products. Wize bears no responsibility for incidental or consequential damages. This includes, but is not limited to, any labor charges for the repair of Wize products performed by anyone other than Wize.

Specifications are subject to change without prior notice.

RU

ГАРАНТИЯ

RU

Благодарим вас за покупку данного продукта Wize! Этот продукт изготовлен из прочных материалов и основан на дизайне, каждая деталь которого была тщательно продумана. Продукты Wize обеспечены 10-летней гарантией от дефектов в производстве.

ТЕХНИЧЕСКИЕ ХАРАКТЕРИСТИКИ МОГУТ БЫТЬ ИЗМЕНЕНЫ БЕЗ ПРЕДВАРИТЕЛЬНОГО УВЕДОМЛЕНИЯ.

FR

GARANTIE

FR

Nous vous félicitons pour l'achat de ce produit Wize! Vous venez d'acquérir un produit réalisé à partir de matériaux durables et d'une conception ingénieuse jusque dans les moindres détails. Wize est ainsi en mesure de garantir ses produits pendant 10 ans contre les défauts de matériaux et de fabrication.

Wize rejette toute responsabilité relativement à quelque problème pouvant être associé à une modification d'un produit, à une mauvaise installation ou à une installation ne respectant pas les limites de charge. Sous réserve des lois en vigueur, Wize réfute toute autre garantie expresse ou implicite, notamment toute garantie de commercialisation ou de convenance à un usage quelconque. Wize réfute toute responsabilité pour des dommages résultant de l'utilisation ou de l'impossibilité d'utiliser des produits Wize. Wize réfute également toute responsabilité pour quelque dommage accessoire ou indirect. Ceci s'applique notamment aux frais de main d'oeuvre pour la réparation de produits Wize par une personne ne travaillant pas pour Wize.

Les spécifications sont sujettes à changement sans préavis.

The logo for Wize, featuring a stylized lowercase 'w' with a thick horizontal bar above it, followed by a lowercase 'i' with a solid black dot, and the word 'IZE' in a bold, uppercase, sans-serif font.

www.wize-av.com