

PL50B, PL100B, PL150B

Моторизованные лифты для проекторов черного цвета



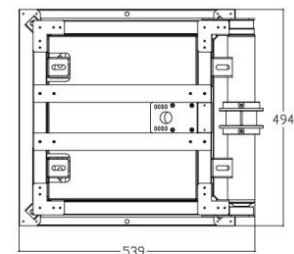
Моторизованные лифты для проекторов отличаются лифтовой частью из алюминиевого сплава с 1 стабилизатором, что обеспечивает плавный ход, препятствуя нежелательному раскачиванию проектора. Максимальное выдвижение лифта составляет 1480 мм. Максимальная нагрузка – 40 кг. Модели PL50B, PL100B, PL150B отличаются ультратонким дизайном толщиной 129 мм. Конструкция выполнена в черном цвете.



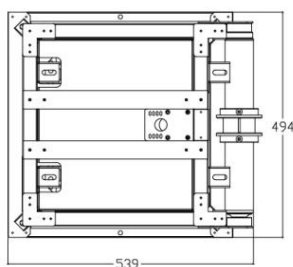
PL50B, PL100B, PL150B

Чертежи

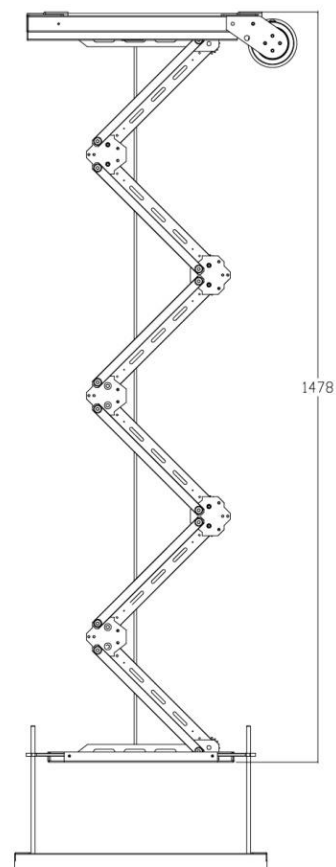
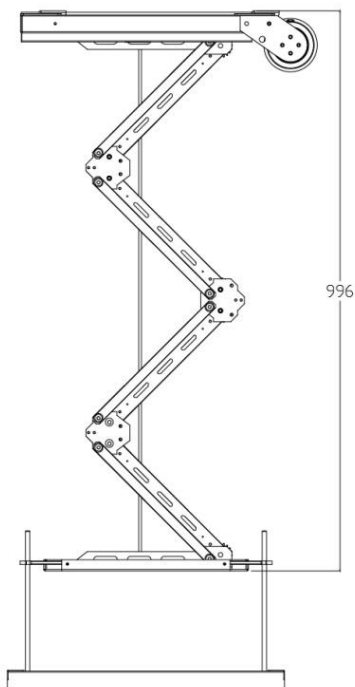
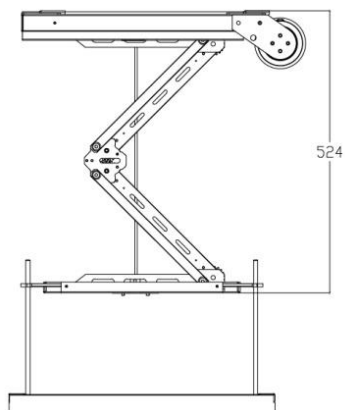
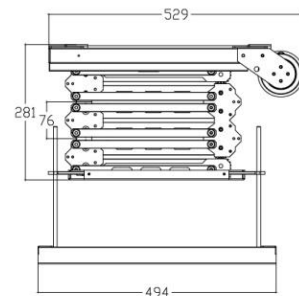
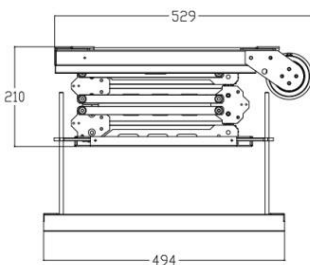
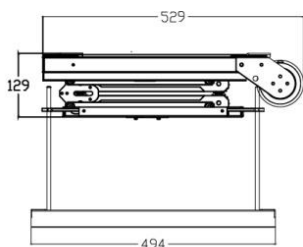
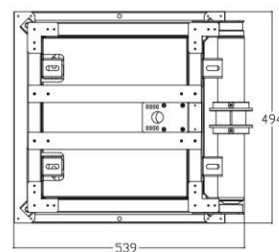
PL50B



PL100B



PL150B



PL50B, PL100B, PL150B

Спецификация

Модель	PL50B	PL100B	PL150B
Габариты корпуса, мм	453 x 528 x 129	453 x 528 x 210	453 x 528 x 281
Выдвижение, мм	130 – 520	210 – 990	290 – 1478
Габариты потолочного проема, мм	500 x 500 / 550 x 550	500 x 500 / 550 x 550	500 x 500 / 550 x 550
Нагрузка, кг	40	40	40
Габариты проектора, max, см	480x410x250	480x410x250	480x410x250
Расстояние от подвесного потолка до потолка, мм	350-550	450-1000	500-1500
Габариты декоративной пластины, см	500 x 500 / 550 x 550	500 x 500 / 550 x 550	500 x 500 / 550 x 550
Стабилизаторы, кол-во секций, шт	2	4	6

Комплектация



Пульт ДУ



Стабилизатор



Корпус
для проектора



Корпус