

РУКОВОДСТВО ПОЛЬЗОВАТЕЛЯ

# Монитор LG Digital Signage

(МОНИТОР SIGNAGE)

---

Перед началом эксплуатации устройства внимательно прочтите руководство и сохраните его для будущего использования.

55TR3DK-B	55TR3DK-I
65TR3DK-B	65TR3DK-I
75TR3DK-B	75TR3DK-I
86TR3DK-B	86TR3DK-I
98TR3DK-B	98TR3DK-I

# Содержание

## **Знакомство с устройством 3**

---

Проверка комплектации ..... 3

Проверка наличия дополнительных  
компонентов ..... 5

## **Установка монитора 6**

---

Установка на стене ..... 6

Проверка технических характеристик держателя  
для настенного кронштейна ..... 6

Установка монитора ..... 7

Подключение к сети питания ..... 8

## **Общие сведения об устройстве 9**

---

Названия компонентов ..... 9

Вид спереди ..... 9

Вид сзади ..... 10

Вид сбоку ..... 11

Проверка разъемов ввода/вывода .. 12

Разъем для кабеля на передней панели ..... 12

Разъем для кабеля на боковой панели ..... 13

Разъем для кабеля на нижней панели ..... 14

Использование стилуса ..... 15

Изучение функций и возможностей стилуса ..... 15

Хранение стилуса ..... 16

Замена наконечника стилуса ..... 16

## **Меры предосторожности при эксплуатации 17**

---

Пыль ..... 17

Остаточное изображение ..... 17

Рекомендуемые условия использования ..... 18

## **ТЕХНИЧЕСКИЕ ХАРАКТЕРИСТИКИ УСТРОЙСТВА 19**

---

Сенсорный экран ..... 19

Динамик ..... 19

Технические характеристики  
различных моделей устройства .... 20

Разрешение ..... 21

Поддерживаемые разрешения VGA (PC) ..... 21

Поддерживаемые разрешения USB Type-C ..... 22

Поддерживаемые разрешения HDMI / OPS ..... 24

## **Лицензия 26**

---

**ПРЕДУПРЕЖДЕНИЕ** - Данное оборудование соответствует требованиям класса А по стандарту CISPR 32. В жилых зонах данное оборудование может создавать радиопомехи.

## **Знакомство с устройством**

### **Проверка комплектации**

Электронная доска представляет собой прибор для визуальной демонстрации, оснащенный сенсорным экраном. В комплект поставки входят стилус, пульт дистанционного управления и другие принадлежности. В случае отсутствия одной или нескольких позиций из комплекта поставки обратитесь в службу поддержки клиентов. Компания LG Electronics также предлагает дополнительные компоненты, которые могут повысить эффективность использования вашего устройства. Эти компоненты приобретаются отдельно.

В ходе работ по повышению качества или в результате внесения функциональных обновлений технические характеристики устройства или отдельных его компонентов могут быть изменены без предварительного уведомления пользователей.



#### **Внимание**

- Для гарантии безопасности эксплуатации и продолжительного срока службы устройства не используйте неодобренные изделия. Если ваше устройство было повреждено в результате использования неодобренных деталей, гарантийные обязательства производителя не могут быть применены. Компенсация телесных повреждений и травм пользователя в подобных случаях также не выплачивается.
- Гарантийные обязательства не могут быть применены, если устройство используется в помещениях с высоким уровнем запыленности.



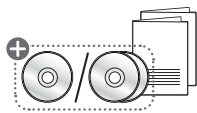
#### **Примечание**

- Удалите все фрагменты защитной пленки с передней панели устройства, прежде чем подключать его к сети питания.
- Кабели для подключения к внешним устройствам необходимо приобретать отдельно.
- Не выбрасывайте коробку, в которой было доставлено устройство, сохраните ее. Ее можно будет использовать в дальнейшем при перемещении устройства.

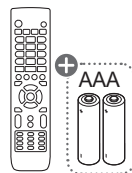
## Проверка комплектации



Электронная доска



Руководство пользователя и гарантия



Пульт дистанционного управления и батарейки (2 шт. типа AAA)



Кабель HDMI



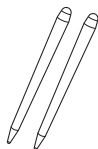
Кабель питания



Кабель TOUCH



Кабель USB Type-C



Стилюсы и наконечники для стилуса (по 2 шт.)



Аппаратный ключ Wi-Fi

### ! Примечание

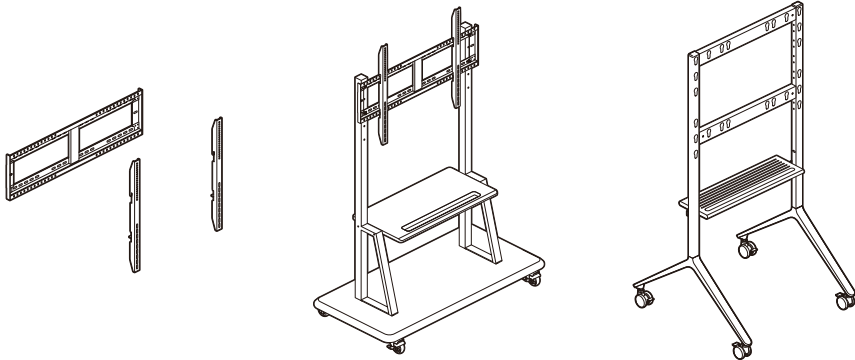
- ⊕: В зависимости от страны
- Список компонентов, поставляемых в комплекте, может отличаться в зависимости от региона и модели устройства.
- Изображения, приведенные в данном руководстве пользователя, предназначены для общего информирования и могут отличаться от внешнего вида реальных компонентов.

## Проверка наличия дополнительных компонентов

Для повышения эффективности работы устройства комплектность дополнительных компонентов может изменяться без предварительного уведомления пользователей. В комплект могут быть добавлены новые компоненты.

### ! **Примечание**

- Все дополнительные компоненты приобретаются отдельно. Если вы желаете их приобрести, обратитесь в компанию LG Electronics.
- Изображения, приведенные в данном руководстве пользователя, предназначены для общего информирования и могут отличаться от внешнего вида реальных компонентов.



**Держатель настенного кронштейна (WM-L000S)**

**Напольная подставка (ST-000F)**

**Универсальная подставка (ST-860F)**

# Установка монитора

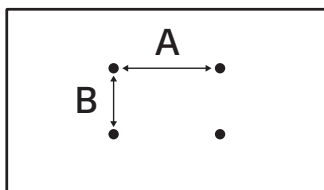
## Установка на стене

Электронную доску можно разместить на стене, зафиксировав ее с помощью настенного монтажного крепления. Для монтажа устройства на стене требуется вначале установить на задней панели устройства держатель для настенного кронштейна (дополнительно).

Держатель для настенного кронштейна приобретается отдельно, его можно заказать у ближайшего местного поставщика. Более подробная информация об установке держателя для настенного кронштейна приведена в руководстве по установке, которое входит в комплект поставки держателя.

## Проверка технических характеристик держателя для настенного кронштейна

При установке держателя для настенного кронштейна необходимо использовать винты и кронштейны, соответствующие требованиям стандартов VESA (Ассоциации по стандартам в области видеoeлектроники).



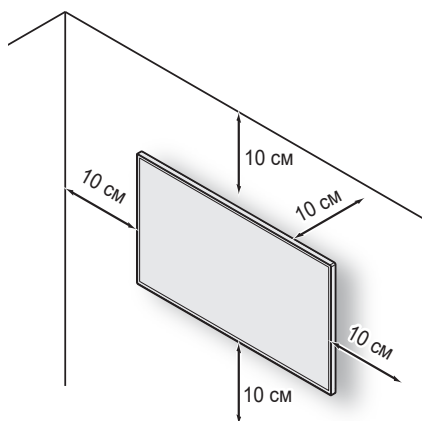
Название модели	Размер VESA (A x B) (мм)	Характеристики винтов	Максимальная длина (мм)	Количество
55TR3DK-B 55TR3DK-I	400 x 200	M8	25	4
65TR3DK-B 65TR3DK-I	600 x 400	M8	25	4
75TR3DK-B 75TR3DK-I	800 x 400	M8	25	4
86TR3DK-B 86TR3DK-I 98TR3DK-B 98TR3DK-I	800 x 600	M8	25	4

### ⚠ Внимание

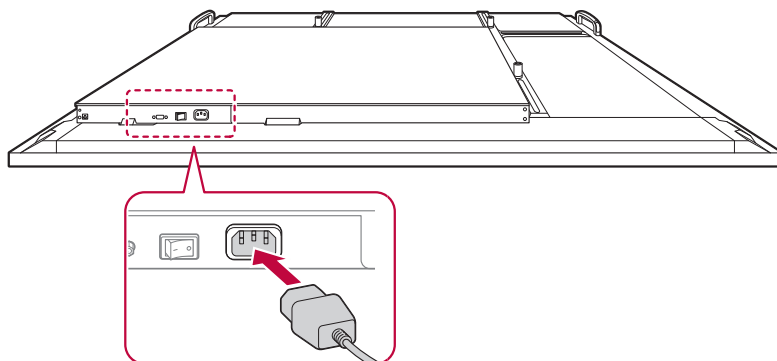
- Перед перемещением или установкой устройства отключите кабель питания. Существует риск поражения электрическим током.
- Не устанавливайте данное устройство на потолке или наклонной стене. Существует риск падения и травмирования.
- В случае повреждения устройства из-за применения избыточной силы при затягивании винтов гарантийные обязательства могут быть не применимы.
- Используйте для настенного монтажа винты и кронштейны, соответствующие требованиям стандартов VESA. Гарантийные обязательства производителя не применимы в случае поломки или травмирования по причине использования неподходящих компонентов.
- Если при установке держателя для настенного кронштейна используются винты с превышающей рекомендованную стандартами VESA длиной, внутренние узлы и детали устройства могут быть повреждены. В подобных случаях производитель не несет ответственности за возможные повреждения или нарушения работы устройства.

## Установка монитора

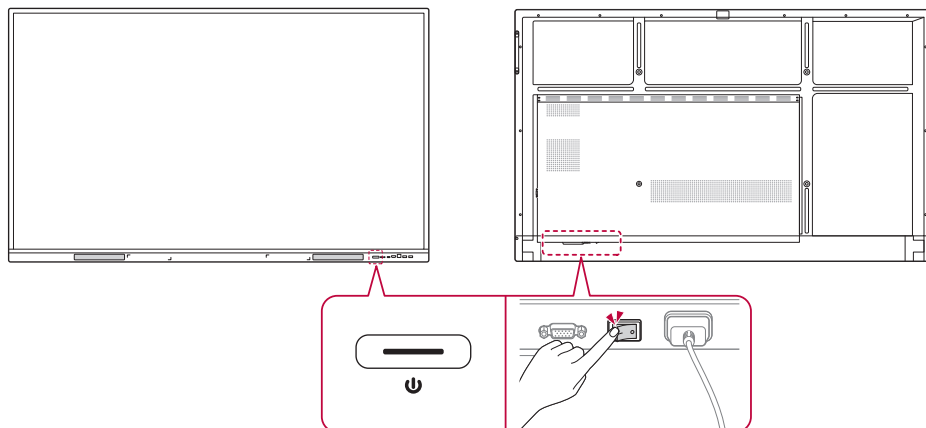
При монтаже оставляйте зазор не менее 10 см между задней панелью устройства и стеной для обеспечения вентиляции. Монтаж должен быть надежным и не допускать падения устройства. При заказе держателя для настенного кронштейна в комплект поставки входят руководство по установке и все необходимые детали и компоненты. Держатель для настенного кронштейна можно приобрести отдельно у ближайшего местного поставщика.



## Подключение к сети питания



- 1 Подключите входящий в комплект поставки кабель питания к разъему питания, который расположен на нижней панели устройства.



- 2 Чтобы включить устройство, нажмите выключатель питания, расположенный на его передней панели или рядом с разъемом питания.

### ! Примечание

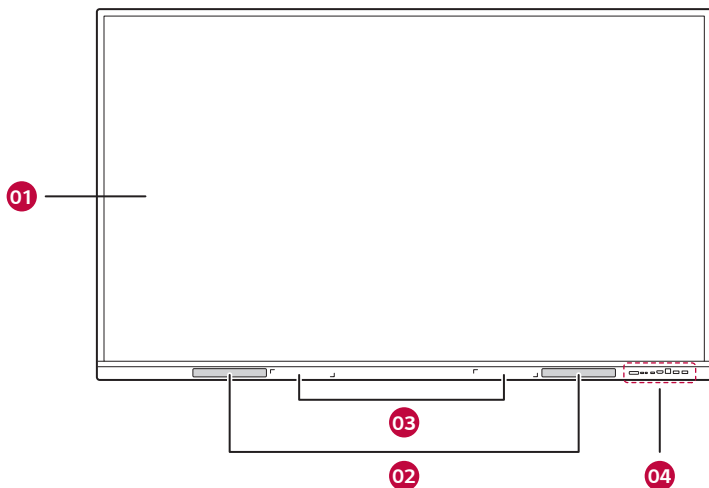
- Экран может мерцать, если устройство было включено в холодном состоянии. Это не является неисправностью.



# Общие сведения об устройстве

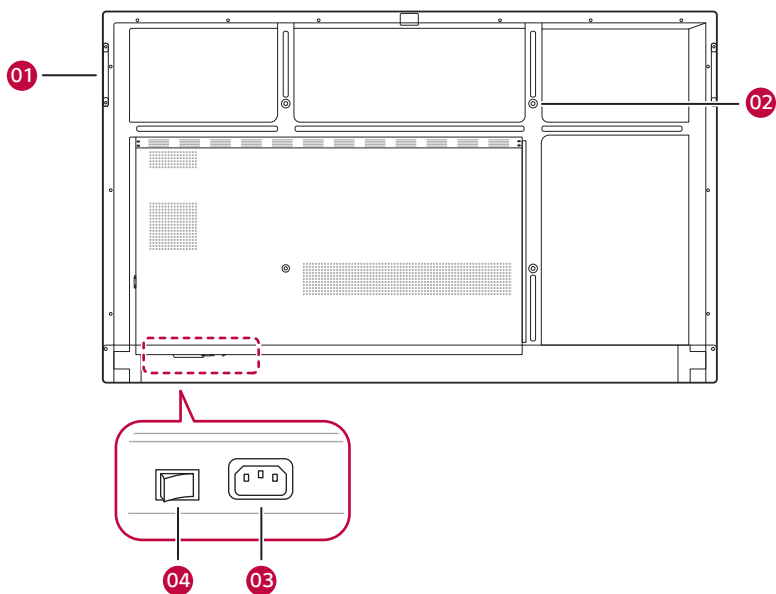
## Названия компонентов

### Вид спереди



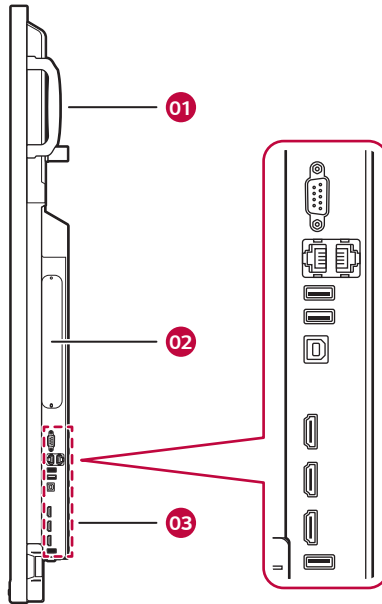
Номер	Наименование	Объяснение
01	Сенсорный экран	Экран, на котором отображается содержимое электронной доски. Им можно управлять с помощью прикосновения рукой или стилусом для сенсорного экрана.
02	Динамик	Предназначен для воспроизведения звука.
03	Держатель для стилуса	Удерживает стилус при помощи магнита.
04	Разъем для кабеля на передней панели	Разъемы дают возможность подключать внешние устройства с соответствующими техническими характеристиками. <ul style="list-style-type: none"><li>• USB Type-C</li><li>• HDMI 3</li><li>• TOUCH 2</li><li>• USB 3.0</li></ul>

## Вид сзади



Номер	Наименование	Объяснение
01	Ручка для транспортировки	Используется для перемещения электронной доски.
02	Отверстие для винта	Используется для монтажа электронной доски на подставке либо установки на стене при помощи настенного кронштейна.
03	Разъем для кабеля питания	Подключение кабеля питания.
04	Источники питания	Включение или выключение устройства.

## Вид сбоку

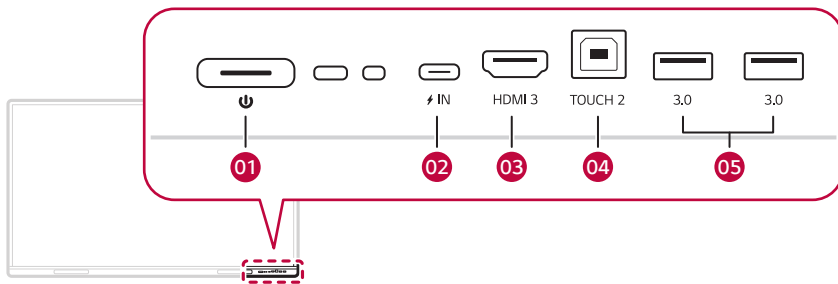


Номер	Наименование	Объяснение
01	Ручка для транспортировки	Используется для перемещения электронной доски.
02	Встроенный слот ПК (OPS)	Установка встроенного ПК (OPS).
03	Разъем для кабеля на боковой панели	<p>Разъемы дают возможность подключать внешние устройства с соответствующими техническими характеристиками.</p> <ul style="list-style-type: none"> <li>• RS232C</li> <li>• LAN</li> <li>• USB 3.0</li> <li>• TOUCH 1</li> <li>• HDMI 1</li> <li>• HDMI 2</li> <li>• HDMI OUT</li> <li>• USB 2.0</li> </ul>

## Проверка разъемов ввода/вывода

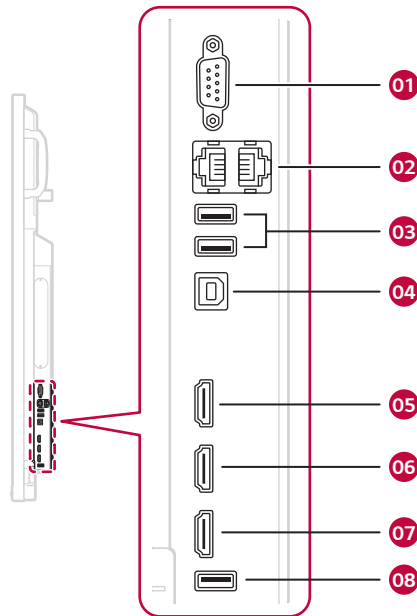
Проверьте расположение и рабочее состояние разъемов ввода/вывода, предназначенных для подключения внешних устройств к электронной доске.

### Разъем для кабеля на передней панели



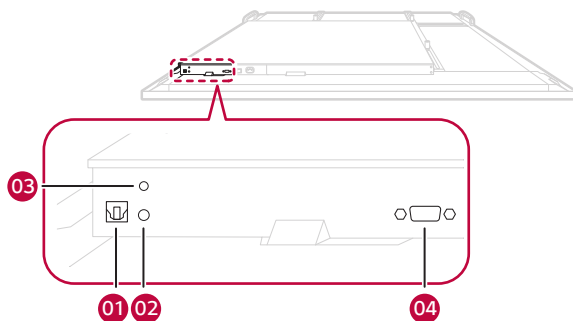
Номер	Наименование	Объяснение
01	Источники питания	Включение или выключение устройства.
02	USB Type-C	Используется для подключения внешних устройств с помощью кабеля USB Type-C.
03	HDMI 3	Используется для подключения внешних устройств с помощью кабеля HDMI.
04	TOUCH 2	Используется для сенсорного управления содержимым экрана ПК с помощью разъема HDMI 3. Используется для подключения разъема TOUCH 2 электронной доски к ПК при помощи кабеля TOUCH.
05	USB 3.0	Используется для передачи данных или подключения USB-устройств (например, мыши либо клавиатуры) с помощью кабеля USB.

## Разъем для кабеля на боковой панели



Номер	Наименование	Объяснение
01	RS232C	Используется для подключения кабеля RS232C.
02	LAN	Используется для проводного подключения к Интернету.
03	USB 3.0	Используется для передачи данных или подключения USB-устройств (например, мыши либо клавиатуры) с помощью кабеля USB.
04	TOUCH 1	Используется для сенсорного управления содержимым экрана ПК с помощью разъема HDMI 1. Используется для подключения разъема TOUCH 1 к ПК при помощи кабеля TOUCH.
05	HDMI 1	Используется для подключения внешних устройств с помощью кабеля HDMI.
06	HDMI 2	
07	HDMI OUT	Используется для передачи содержимого экрана на внешнее устройство с помощью кабеля HDMI.
08	USB 2.0	Используется для передачи данных или подключения USB-устройств (например, мыши либо клавиатуры) с помощью кабеля USB.

## Разъем для кабеля на нижней панели



Номер	Наименование	Объяснение
01	SPDIF	Используется для вывода аудиосигнала на внешнее устройство с помощью кабеля SPDIF.
02	AUDIO IN	Используется для получения аудиосигнала с внешнего устройства.
03	AUDIO OUT	Используется для вывода аудиосигнала на внешнее устройство.
04	VGA	Используется для подключения внешних устройств с помощью кабеля VGA.

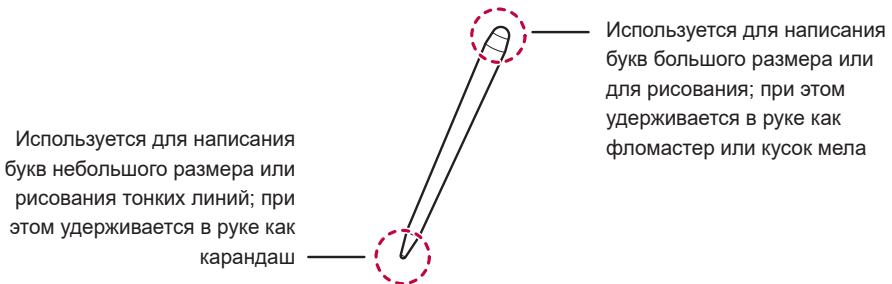
## Использование стилуса

Стилус может быть использован для большого количества различных задач, например для открытия меню прикосновением к экрану, для создания заметок и примечаний или для рисования от руки поверх выводимых на экран данных.

### Изучение функций и возможностей стилуса

Возможно одновременное использование двух стилусов для письма или рисования на экране электронной доски. Каждому стилусу можно назначить отдельный цвет.

Стилус оснащен двумя наконечниками разных диаметров (3 мм и 8 мм), что позволяет использовать два различных режима при работе с одним и тем же стилусом.



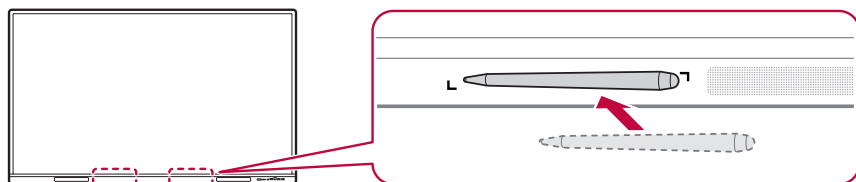
#### ! Примечание

- Если после открытия окна встроенного ПК (OPS), программы для просмотра PDF-файлов или документа Word нажать на экран стилусом и удерживать его на протяжении 2 секунд, а затем отпустить, откроется всплывающее меню, аналогичное тому, которое открывается при щелчке правой кнопкой мыши.

## Использование стилуса

### Хранение стилуса

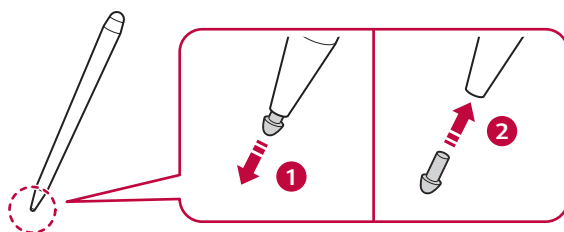
Чтобы не потерять стилус, его можно хранить на специальном магнитном держателе.



### Замена наконечника стилуса

Если наконечник стилуса поврежден или сильно изношен, его необходимо заменить на новый.

- 1 Снимите старый наконечник, потянув за его кончик пинцетом или щипчиками.
- 2 Затем наденьте на стилус новый наконечник.



#### ! Примечание

- Чтобы приобрести дополнительные стилусы или наконечники для стилусов, обратитесь в компанию LG Electronics.



# Меры предосторожности при эксплуатации

## Пыль

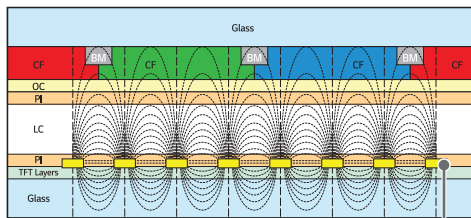
Гарантия не распространяется на повреждения монитора в результате его использования в запыленных помещениях.

## Остаточное изображение

- Остаточное изображение появляется на экране выключенного устройства.
  - Длительное воспроизведение статичных изображений быстро приводит к повреждению пикселей. Используйте экранную заставку.
  - Остаточное изображение может возникать, когда контрастные изображения с участками разной яркости (черно-белые или в оттенках серого) сменяются на экране более темными. Это нормально и объясняется характеристиками устройства.
- Когда на ЖК-дисплее длительное время воспроизводится статичное изображение, между электродами, управляющими работой жидких кристаллов (ЖК), возникает небольшая разность потенциалов. Со временем разность потенциалов между электродами увеличивается, и жидкие кристаллы постепенно выстраиваются в одном направлении. Таким образом на экране даже после переключения остается прежнее изображение, которое называют остаточным.
- При частой смене изображений это явление отсутствует. Оно возникает лишь в случае, если экран длительное время воспроизводит статичное изображение. Ниже изложены рекомендации по снижению вероятности появления остаточных изображений при воспроизведении статичных картинок. Следите, чтобы одно и то же изображение не воспроизводилось на экране непрерывно более 12 часов. Еще лучше менять изображения чаще. В таком случае вероятность возникновения остаточного изображения будет еще ниже.

## Рекомендуемые условия использования

- 1 Меняйте цвет фона и текста через равные промежутки времени.
  - Остаточное изображение возникает реже, если сменяемые цвета являются дополняющими, а не контрастными.



Слой пикселей ITO или MoTi

- 2 Переключайте изображения на экране через равные промежутки времени.
  - Следите, чтобы с каждой сменой экрана менялось также расположение текста и изображений на нем.



# ТЕХНИЧЕСКИЕ ХАРАКТЕРИСТИКИ УСТРОЙСТВА

Характеристики устройства и сведения о нем могут быть изменены без предварительного уведомления в целях улучшения работы устройства.

Символ ~ означает переменный ток, а символ  $\overline{\quad}$  — постоянный ток.

<b>Входные/выходные разъемы</b>	HDMI IN 1, HDMI IN 2, HDMI IN 3, VGA IN, USB 3.0 IN, USB 2.0 IN, LAN, AUDIO IN/OUT, RS-232C IN, TOUCH USB, OPS, SPDIF, HDMI OUT, USB 3.1 IN (USB Type-C)	
<b>Встроенный аккумулятор</b>	Неприменимо	
<b>Разрешение</b>	Рекомендуемое разрешение	VGA: 1 920 x 1 080 при 60 Гц
	Максимальное разрешение	HDMI1 / HDMI2 / HDMI3: 3 840 x 2 160 при 60 Гц - Может не поддерживаться в зависимости от операционной системы и типа графической карты.
<b>Условия окружающей среды</b>	Температура воздуха при рабочем режиме	От 0 °C до 40 °C
	Влажность воздуха при рабочем режиме	От 10 % до 90 % (это позволит избежать образования конденсата)
	Температура воздуха при хранении	От -20 °C до 60 °C
	Влажность воздуха при хранении	От 10 % до 90 % (это позволит избежать образования конденсата) * Условия хранения устройства в упаковке

## Сенсорный экран

<b>ОС</b>	Windows 10 / Windows 8 / Windows 7 / Android / Linux / macOS (Linux / macOS поддерживаются с использованием 1 точки касания.)	40 точек
	Chrome OS	16 точек
Расстояние между точками прикосновения: не менее 25 мм		

## Динамик

\* Применимо только для моделей, которые поддерживают работу динамиков.

<b>Аудио</b>	Аудио выход RMS	55/65/75/86TR3DK-B/I	15 Вт + 15 Вт (Справа + Слева)
		98TR3DK-B/I	16 Вт + 16 Вт (Справа + Слева)
	Входная чувствительность	0,2 ~ 2 V <sub>rms</sub> (среднеквадратическое напряжение в вольтах)	
	Импеданс динамиков	6 Ом	

## Технические характеристики различных моделей устройства

55TR3DK-B 55TR3DK-I		
------------------------	--	--

Питание	Напряжение питания	100-240 В~ 50/60 Гц 3,5 А
Размеры (Ширина x Высота x Толщина) / Вес	1271 мм x 774 мм x 87 мм / 26,1 кг	

65TR3DK-B 65TR3DK-I		
------------------------	--	--

Питание	Напряжение питания	100-240 В~ 50/60 Гц 4,0 А
Размеры (Ширина x Высота x Толщина) / Вес	1488 мм x 897 мм x 88 мм / 34,95 кг	

75TR3DK-B 75TR3DK-I		
------------------------	--	--

Питание	Напряжение питания	100-240 В~ 50/60 Гц 4,0 А
Размеры (Ширина x Высота x Толщина) / Вес	1709 мм x 1020 мм x 88 мм / 47,3 кг	

86TR3DK-B 86TR3DK-I		
------------------------	--	--

Питание	Напряжение питания	100-240 В~ 50/60 Гц 5,5 А
Размеры (Ширина x Высота x Толщина) / Вес	1957 мм x 1160 мм x 100 мм / 58,55 кг	

98TR3DK-B 98TR3DK-I		
------------------------	--	--

Питание	Напряжение питания	100-240 В~ 50/60 Гц 5,5 А
Размеры (Ширина x Высота x Толщина) / Вес	2244 мм x 1323 мм x 91 мм / 103,6 кг	

## Разрешение

### ! Примечание

- Частота вертикальной развертки: Изображение на экране обновляется десятки раз в секунду по принципу работы флуоресцентной лампы.  
Частота вертикальной развертки, или скорость обновления, показывает, сколько раз в секунду обновляется изображение. Единица измерения — герц (Гц).
- Частота горизонтальной развертки: Интервал по горизонтали, представляющий собой время отображения одной горизонтальной строки. Если разделить такую строку на интервал по горизонтали, получится количество горизонтальных строк, отображаемых за одну секунду; эта величина называется частотой горизонтальной развертки. Единица измерения — килогерц (кГц).

## Поддерживаемые разрешения VGA (PC)

Разрешение	Частота горизонтальной развертки (кГц)	Частота вертикальной развертки (Гц)
720 x 400 / 70 Гц	31,788	70
640 x 480 / 60 Гц	31,469	59,94
800 x 600 / 56 Гц	35,156	56,25
800 x 600 / 60 Гц	37,879	60,317
1 024 x 768 / 60 Гц	48,363	60,004
1 280 x 768 / 60 Гц (RB)	47,396	59,995
1 280 x 768 / 60 Гц	47,776	59,87
1 280 x 800 / 60 Гц	49,702	59,81
1 280 x 960 / 60 Гц	60	60
1 280 x 1 024 / 60 Гц	63,981	60,002
1 360 x 768 / 60 Гц	47,712	60,015
1 440 x 900 / 60 Гц (RB)	55,469	59,901
1 440 x 900 / 60 Гц	55,935	59,887
1 680 x 1 050 / 60 Гц	65,29	59,954
1 920 x 1 080 / 60 Гц	67,5	60

## Поддерживаемые разрешения USB Type-C

Разрешение	Частота горизонтальной развертки (кГц)	Частота вертикальной развертки (Гц)
640 x 480 / 60 Гц	31,469	59,94
800 x 600 / 56 Гц	35,156	56,25
800 x 600 / 60 Гц	37,879	60,317
1 024 x 768 / 60 Гц	48,363	60,004
1 280 x 768 / 60 Гц (RB)	47,396	59,995
1 280 x 768 / 60 Гц	47,776	59,87
1 280 x 800 / 60 Гц	49,702	59,81
1 280 x 960 / 60 Гц	60	60
1 280 x 1 024 / 60 Гц	63,981	60,002
1 360 x 768 / 60 Гц	47,712	60,015
1 440 x 900 / 60 Гц (RB)	55,469	59,901
1 440 x 900 / 60 Гц	55,935	59,887
1 680 x 1 050 / 60 Гц	65,29	59,954
1 920 x 1 080 / 60 Гц	67,5	60
640 x 480P / 59 Гц 4:3	31,469	59,94
640 x 480P / 60 Гц 4:3	31,5	60
720 x 480P / 60 Гц 4:3	31,5	60
720 x 480P / 60 Гц 16:9	31,5	60
1 280 x 720P / 59 Гц 16:9	44,955	59,939
1 280 x 720P / 60 Гц 16:9	45	60
1 440 x 480P / 60 Гц 4:3	31,5	60
1 440 x 480P / 59 Гц 16:9	31,469	59,94
1 440 x 480P / 60 Гц 16:9	31,5	60
1 920 x 1 080P / 59 Гц 16:9	67,432	59,939
1 920 x 1 080P / 60 Гц 16:9	67,5	60

Разрешение	Частота горизонтальной развертки (кГц)	Частота вертикальной развертки (Гц)
720 x 576P / 50 Гц 4:3	31,25	50
720 x 576P / 50 Гц 16:9	31,25	50
1 280 x 720P / 50 Гц 16:9	37,5	50
1 440 x 576P / 50 Гц 16:9	31,25	50
1 920 x 1 080P / 50 Гц 16:9	56,25	50
1 920 x 1 080P / 23 Гц 16:9	26,973	23,976
1 920 x 1 080P / 24 Гц 16:9	27	24
1 920 x 1 080P / 25 Гц 16:9	28,125	25
1 920 x 1 080P / 29 Гц 16:9	33,716	29,97
1 920 x 1 080P / 30 Гц 16:9	33,75	30
3 840 x 2 160 / 60 Гц	135	60
3 840 x 2 160 / 50 Гц	112,5	50
3 840 x 2 160 / 30 Гц	67,5	29,97
3 840 x 2 160 / 25 Гц	56,25	25
3 840 x 2 160 / 24 Гц	54	23,982

## Поддерживаемые разрешения HDMI / OPS

Разрешение	Частота горизонтальной развертки (кГц)	Частота вертикальной развертки (Гц)
640 x 480 / 60 Гц	31,469	59,94
800 x 600 / 60 Гц	37,879	60,317
1 024 x 768 / 60 Гц	48,363	60,004
1 280 x 768 / 60 Гц (RB)	47,396	59,995
1 280 x 768 / 60 Гц	47,776	59,87
1 280 x 800 / 60 Гц	49,702	59,81
1 280 x 960 / 60 Гц	60	60
1 280 x 1 024 / 60 Гц	63,981	60,002
1 360 x 768 / 60 Гц	47,712	60,015
1 440 x 900 / 60 Гц (RB)	55,469	59,901
1 440 x 900 / 60 Гц	55,935	59,887
1 680 x 1 050 / 60 Гц	65,29	59,954
1 920 x 1 080 / 60 Гц	67,5	60
720 (1 440) x 480i	15,734	59,939
480p / 59 Гц	31,469	59,94
480p / 60 Гц	31,5	60
720 (1 440) x 576i	15,625	50
576p / 50 Гц	31,25	50
720p / 60 Гц	45	60
720p / 59 Гц	44,955	59,94
720p / 50 Гц	37,5	50



Разрешение	Частота горизонтальной развертки (кГц)	Частота вертикальной развертки (Гц)
1 080i / 60 Гц	33,75	60
1 080i / 59 Гц	33,716	59,94
1 080i / 50 Гц	28,125	50
1 080p / 60 Гц	67,5	60
1 080p / 50 Гц	56,25	50
1 080p / 30 Гц	33,75	30
1 080p / 29 Гц	33,716	29,97
1 080p / 25 Гц	28,125	25
1 080p / 24 Гц	27	24
1 080p / 23 Гц	26,973	23,976
3 840 x 2 160 / 60 Гц	135	60
3 840 x 2 160 / 50 Гц	112,5	50
3 840 x 2 160 / 30 Гц	67,5	29,97
3 840 x 2 160 / 25 Гц	56,25	25
3 840 x 2 160 / 24 Гц	54	23,982

## Лицензия

В зависимости от модели поддерживаются различные лицензии. Дополнительные сведения о лицензиях см. на веб-сайте [www.lg.com](http://www.lg.com).



Термины HDMI, HDMI High-Definition Multimedia Interface, фирменный стиль HDMI и логотип HDMI являются товарными знаками или зарегистрированными товарными знаками компании HDMI Licensing Administrator, Inc.



This product qualifies for ENERGY STAR®.

Changing the factory default configuration and settings or enabling certain optional features and functionalities may increase energy consumption beyond the limits required for ENERGY STAR® certification.

Refer to [ENERGYSTAR.gov](https://www.energystar.gov) for more information on the ENERGY STAR® program.

Модель и серийный номер устройства  
указаны на задней панели устройства.  
Запишите их ниже на случай, если  
потребуется техническое обслуживание.

МОДЕЛЬ

СЕРИЙНЫЙ НОМЕР

При включении и выключении устройство  
издает шум, это нормально.