



WR-17FV

**Лифтовая система для монитора с
антибликовым покрытием и элементов
конгресс-системы**

Инструкция пользователя



1. Комплектация. Описание рабочей панели лифта.

1.1 Комплектация устройства

№.	Название	Количество, шт
1	Лифтовая система	1
2	Силовой кабель	1
3	Инструкция пользователя	1
4	COM-кабель RS485 с разъемом DB-9	1

1.2 Функции кнопок рабочей панели лифта

№.	Функция	Вид кнопок
1	СТОП	■
2	ВВЕРХ	^
3	ВНИЗ	▼
4	НАКЛОН ВПЕРЕД	↙↘
5	НАКЛОН НАЗАД	↖↗



1.3 Описание разъемов задней панели подключения

1.3.1 Задняя панель вывода кабеля с микрофонного лифта с учетом использования конгресс-систем Bosch, содержит следующие жилы

- Кабель с коннектором RJ-11 (при использовании оригинальных кнопок Bosch управления звуком), длина 120 см.
- Аудио-кабель конгресс-систем Bosch длиной 150 см.

1.3.2 В случае использования конгресс-систем других производителей обратитесь к своему дилеру для уточнения возможности интеграции данных систем с лифтами серии Forward Voice.

1.3.3 AC 220 В выходная розетка для создания контура питания (максимально 10 устройств в цепи).

1.3.4 Розетка для подключения кабеля питания 220 В.

1.3.5 Двухконтактный клеммный блок PC_SW – для удаленного включения ПК с помощью соответствующей кнопки на верхней панели лифта.

1.3.6 Вход и выход проходного сигнала управления RS485.

1.3.7 Вход видео HDMI.

1.3.8 Вход видео VGA.

1.3.9 Вход USB (верхний) для удаленного подключения внешнего USB накопителя к ПК

1.3.10 USB (нижний) для подключения функции сенсорного экрана (в моделях Touch)

1.4 Управление:

1.4.1 Интегрированная плата управления имеет вход и выход RS485 для объединения устройств в цепочку. Каждый лифт имеет свой ID номер, предустановленный на фабрике производителя. Имеется возможность менять данные ID и объединять их в группы для отдельного управления с помощью бесплатной утилиты Multifunctional lift control center. Обратитесь к своему дилеру за информацией по данному программному обеспечению.

1.4.2 Параметры порта: 1 пин: 485+, 2 пин: 485-, 5 пин: Gnd, Baud rate: 4800, data bit: 8, Parity bit: none, stop bit: 1.

1.4.3 Кнопка ручного управления позволяет пользователю самостоятельно управлять поднятием и опусканием лифта монитора. При этом крышка, закрывающая лифтовое пространство, открывается и закрывается автоматически. Кнопки «влево» и «вправо» позволяют изменять угол наклона монитора в пределах 0°-30°.

1.4.4 Лифт для микрофона оборудован отдельными кнопками для ручного управления.

1.5 Шестнадцатеричные коды управления:

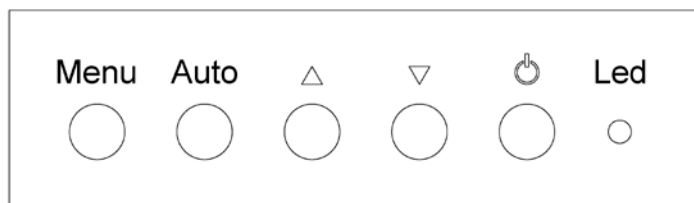
Все вверх	FF AC E1 FF 00 00 DD 01 DC
Все стоп	FF AC E1 FF 00 00 CD 01 CC
Все вниз	FF AC E1 FF 00 00 ED 01 EC
Все наклон вперед	FF AC E1 FF 00 00 1D 01 1C
Все наклон назад	FF AC E1 FF 00 00 2D 01 2C

1.5.1 Для изменения ID лифтов, объединения их в группы при отдельном управлении используется программа "Multifunctional lifting equipment Control Center". Пароль администратора: 88888888. При входе в программу следует выставить правильный номер COM-порта в меню программы.

1.5.2 Программа управления совместима с операционными системами семейства Windows.

1.5.3 Для использования протокола управления RS232 используйте конвертер RS232-485 или USB-RS485.

1.6 Панель регулировок системного меню.



- Кнопка “Menu” осуществляет вызов системного меню, а также подчиненных меню категорий.
- Кнопка “Auto” осуществляет автоматическую подстройку параметров, а также позволяет подняться на уровень выше по списку меню.
- ▲ Данная кнопка выполняет функцию курсора «вверх».
- ▼ Данная кнопка выполняет функцию курсора «вниз».
- Кнопка питания.
- Светодиодный индикатор сигнала. (Красный – сигнала нет, зеленый – сигнал есть).

1.6.1 Описание системного меню.

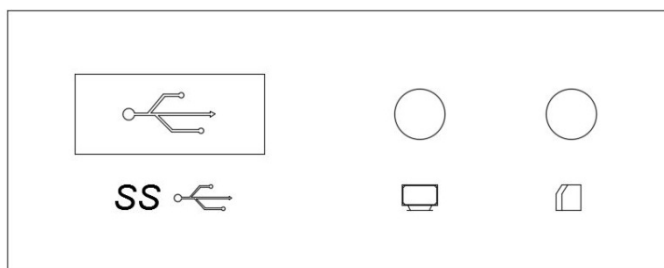
Системное меню содержит следующие пункты:

- **Меню Picture.**
Данное меню содержит элементы, предназначенные для настройки изображения:
 - Backlight. Фоновая засветка.
 - Brightness. Яркость.
 - Contrast. Контрастность.
 - Sharpness. Резкость.
- **Меню Color.**
В данном подразделе пользователю предоставляются инструменты для настройки цветности изображения:
 - Temperature (9300, 6500, user). Позволяет определить цветность изображения, выраженную в градусах К;
 - Color Effect (Standard, game, movie, photo). Выбор предустановленных яркостно-цветовых пресетов.
 - HUE. Регулировка оттенков цвета.
 - Saturation. Регулирует насыщенность текущей цветовой гаммы, не изменяя ее.
- **Меню Advance.**
Содержит следующие элементы управления:
 - Aspect ratio. Позволяет выставить соотношение сторон изображения:


16:9, 4:3, 5:4 или поставить автоопределение.


- Over scan. Включение/выключение забегания развертки изображения.
- DCR. Динамическая контрастность (DCR) позволяет автоматически настраивать яркость экрана для углубления отображения более темных участков изображения.
- **Меню Input.**
Позволяет переключиться между видео входами. Если выбран вход, на котором отсутствует сигнал, через 3 секунды включается вход с подключенным сигналом.
- **Меню Audio.**
Включение и выключение звука с источника (данная функция отсутствует в стандартной комплектации).
- **Меню Other.**
Содержит следующие элементы:
 - Reset. Сброс пользовательских настроек и переключение на стандартные заводские установки.
 - Menu time. Установка системного времени.
 - OSD H Position. Смещение системного меню по горизонтали.
 - OSD V Position. Смещение системного меню по вертикали.
 - Language. Выбор языка системного меню.
 - Transparency. Прозрачность системного меню.
- **Меню Information.**
Отображает информацию об используемом входе, а также информацию качества изображения источника: разрешение и частоту.

1.6.2 Кнопки и разъемы на верхней панели лифта.

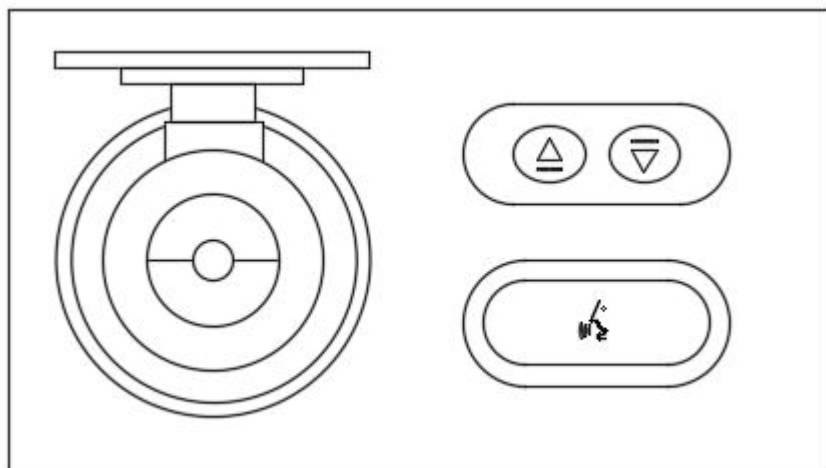


Слот с USB разъемом предназначен для подключения флэш накопителей к удаленному ПК.

Кнопка PC_SW  предназначена для удаленного управления питанием источником сигнала.

Кнопка  SA_SW управляет переключением видео входов (в стандартную комплектацию входят HDMI и VGA).

1.7 Верхняя панель микрофонного лифта



В базовой комплектации лифт имеет только кнопки «вверх» и «вниз». Управление включением и отключением микрофона является опцией. Стандартным решением для лифтов данной серии является конгресс-система Bosch. Производитель гарантирует работоспособность данных систем с лифтами Wize. При использовании данных систем на лифт ставится оригинальный разъем (6 контактный) для подключения гусиной шеи Bosch. Также опционально на верхнюю панель управления могут быть врезаны оригинальные кнопки Bosch (кнопка делегата (см. рис.) и кнопка председателя).

2. Конструктивные особенности изделия.

2.1 Структурные особенности.

Конструкция лифтовой системы основана на двусторонней синхронной ременной передаче, соединенной с блоком подвижных шестерней, приводимых в действие малошумным мотором. Мониторный блок закреплен на подвижной платформе,двигающейся внутри корпуса вдоль стальных направляющих. Механизм наклона монитора оснащен собственным мотором, работающим независимо от лифтовой системы и позволяющим наклонить монитор на угол от 0° до 30°. Рамка экрана выполнена из тонкопрофильного алюминия, поверхность защищена закаленным стеклом спереди и сзади. Монитор обладает антибликовым покрытием. Устройство оснащено розеткой 220В для организации кластера питания, при котором лифтовые системы запитываются последовательно одна от другой. Верхняя рабочая поверхность изготавливается из анодированного алюминия, стандартные цвета: серебристый, черный, коричневый. Устройство имеет врезную структуру, при установке лифтовая система и задняя панель полностью скрыты под столом, а верхняя поверхность с монитором образует единое рабочее пространство со столешницей. Микрофонный лифт имеет отдельный мотор, что дает возможность управлять монитором и микрофоном отдельно.

2.1.1 Технические параметры лифтовой системы

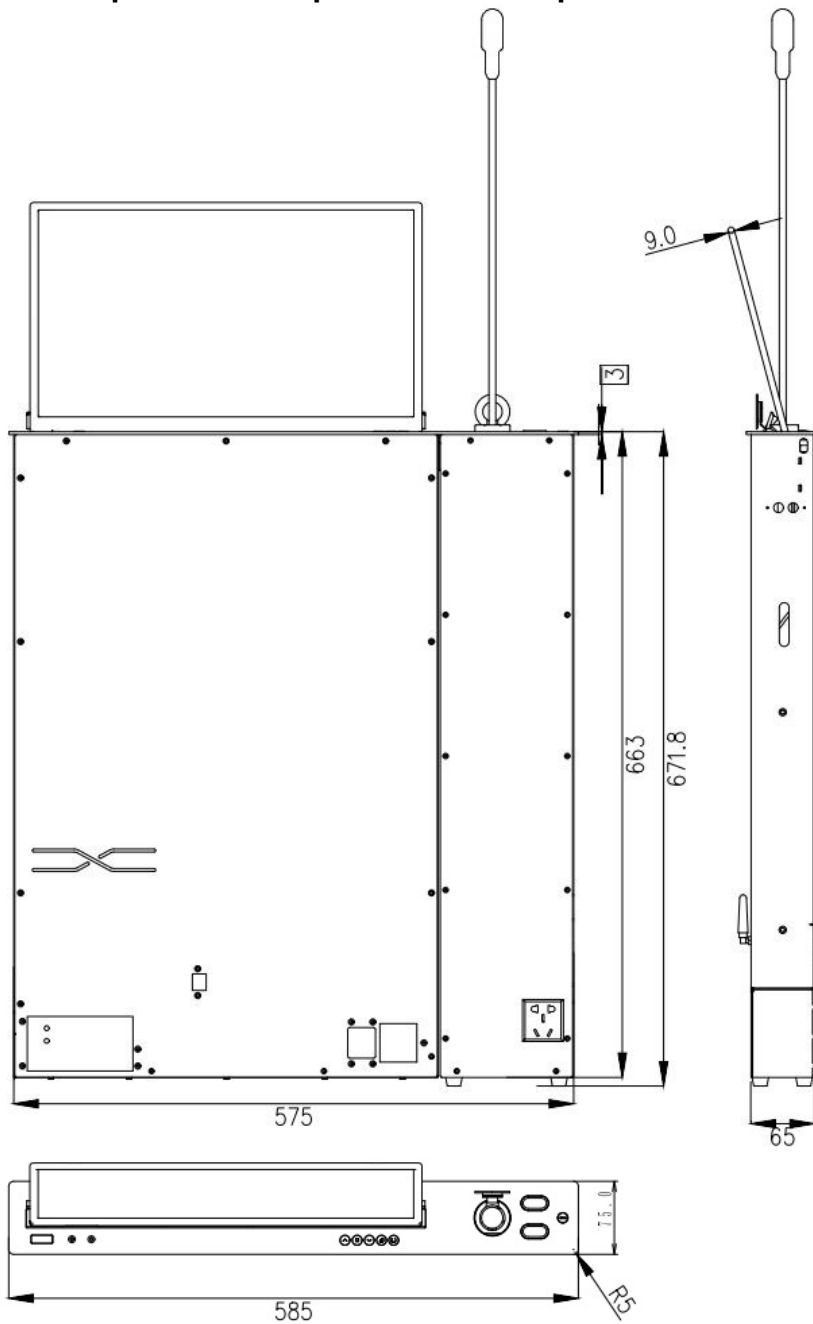
NO.	Параметр	Значение
1	Рабочее напряжение, частота тока	АС 220В 50 Гц
2	Мощность, Вт	<60
3	Макс. время непрерывной работы мотора, сек	8
4	Вес изделия, кг	18
5	Макс. угол наклона, °	≤30
6	Рабочий диапазон температур, °	0-50

2.1.2 Технические параметры монитора

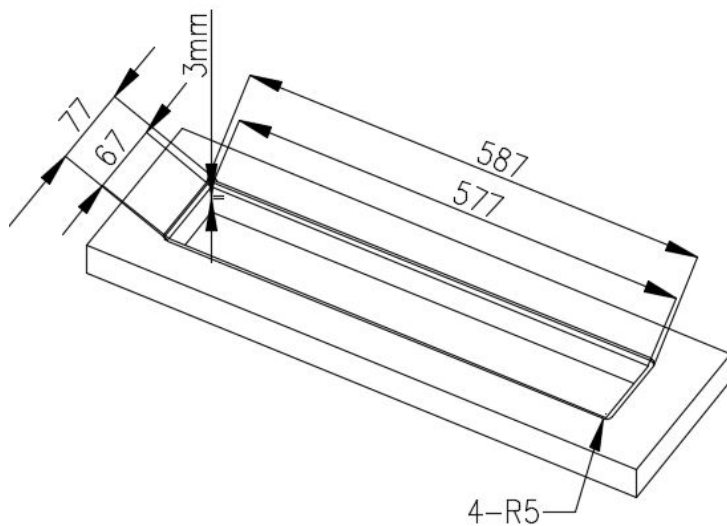
Но.	Параметр	Значение
1	Тип монитора	Несенсорный
2	Тип сигнала	eDP
3	Диагональ монитора, дюйм	17.3
4	Разрешение	1920*1080
5	Соотношение сторон	16:9
6	Контрастность	800:1
7	Яркость, кд/м ²	250
8	Углы обзора, °	85/85/85/85
9	Входы видео	VGA/HDMI

3. Технический чертёж изделия

3.1 Чертёж монитора вместе с лифтовой системой.



3.2 Чертёж выреза в столешнице.



4. Руководство по монтажу:

- 4.1.1** Перед установкой следует открутить два транспортировочных сквозных винта, блокирующих лифт, и находящихся по центру корпуса. Верхнюю крышку, закрывающую лифтовое пространство, необходимо протереть и убрать с нее при необходимости остатки упаковочного пенопласта.
- 4.1.2** Лифтовая часть скрыта в корпусе устройства, а верхняя панель с монитором доступны для работы.
- 4.1.3** Стандартные входы для видео: HDMI или VGA.
- 4.1.4** Для активизации функции сенсорного экрана требуется соединить разъем Touch USB на задней панели корпуса лифта с USB разъемом источника сигнала с помощью кабеля USB (тип A) – USB (тип A).
- 4.1.5** Для центрального управления используйте разъем RS485 in.
- 4.1.6** Для объединения мониторов в группы соедините разъем RS485 out предыдущего в цепи монитора с разъемом RS485 in следующего.
- 4.1.7** При подключении питания и готовности устройства к работе загорится индикатор на верхней панели устройства. При нажатии кнопки «вверх» начнется поднятие лифта с монитором. Полностью подняв монитор, мотор лифта прекращает свою работу, а мотор наклона включается, автоматически отклонив экран на максимальный угол 30°. Пользователь может не дожидаться, пока механизм отклонит экран на максимальный угол, и вручную скорректировать угол наклона.

5. Распространенные проблемы с экраном:

№.	Проблема	Возможные причины
5.1	Нет изображения	· Отсутствует питание · Отсутствует источник, либо следует проверить кабель.
5.2	Размытое изображение	· Разрешение монитора не совпадает с разрешением источника Проверка настроек яркости и контрастности.
5.3	Черный экран	· Может быть выключена автоматическая яркость. Настройка яркости стоит на минимуме. · Долгое нажатие клавиши «Auto» может выключить монитор. В этом случае светодиодный индикатор нижней панели управления будет гореть красным цветом.