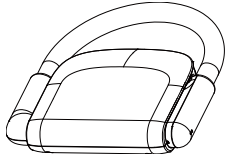


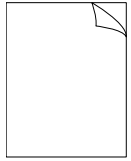
AVerVision U70i Quick Start Guide

AVerVision U70i is a portable plug-and-play document camera making it easy to share materials between classes. Carry U70i to any destination and you can start teaching right away.

Package Contents

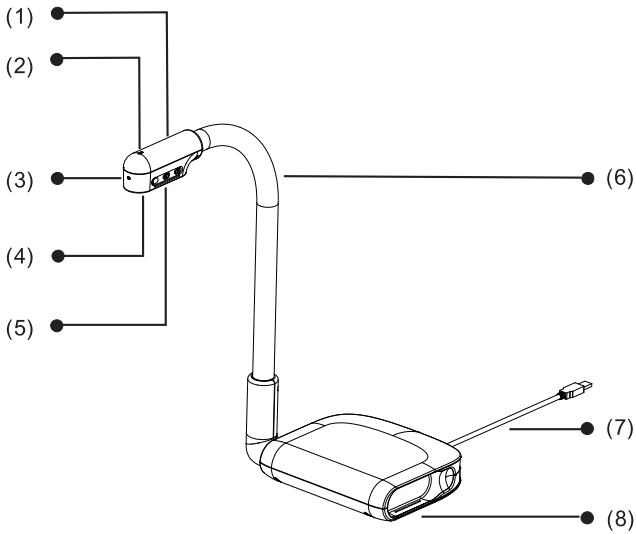


AVerVision U70i Unit



Quick Start Guide

Overview



(1) LED/Capture/Rotate/Auto Focus buttons

- Press the button to turn on/off the overhead LED light.
- Short press the button to capture a still image. (Should work in conjunction with AVer software)
Long press the button for 3 seconds to rotate the live view image 180°.
- Press the button to automatically adjust the focus.

(2) Green light: power on

(3) Built-in microphone

(4) Camera sensor and LED

(5) Noise Reduction/Auto Rotate Buttons

- If you turn on Noise Reduction, the built-in microphone will suppress the background noise.
- If you switch on Auto Rotate, the **Auto Rotate** function will automatically flip 0/180° of the live images when bending the gooseneck upward or downward. Refer to <Auto Rotate> chapter for further details.

(6) Gooseneck

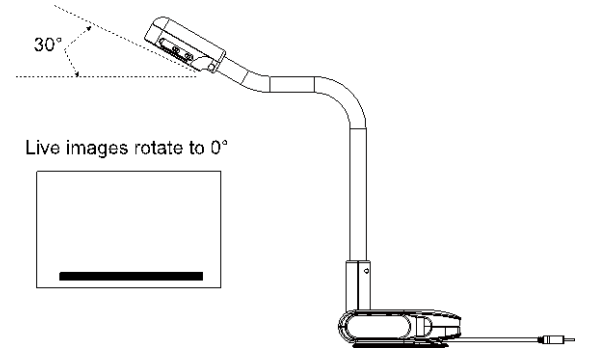
(7) Built-in USB 2.0 cable

(8) Camera storage compartment

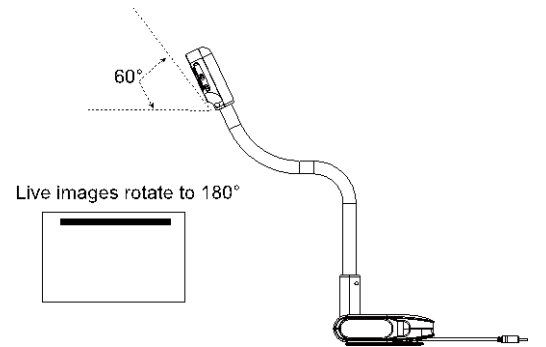
Auto Rotate

Switch on **Auto Rotate** in advance for the unit to automatically flip 0/180° of the live images when turning the Camera Head upward or downward.

- When the angle of the Camera Head is less than 30°, the live images will rotate to 0°.



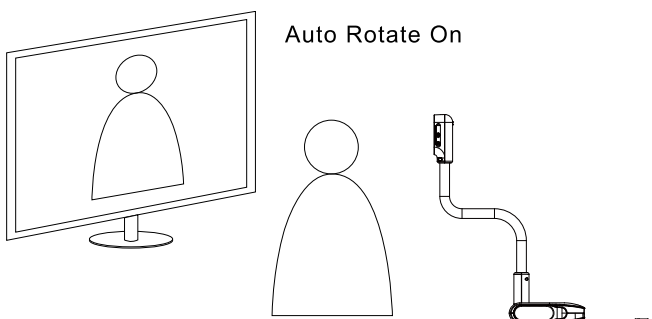
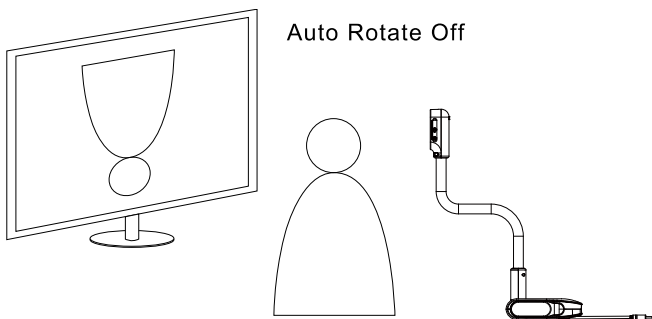
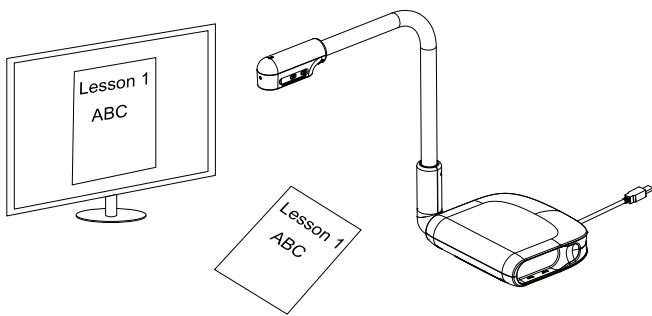
- When the angle of the Camera Head is more than 60°, the live images will rotate to 180°.



Since U70i can be used as a Document Camera or a Webcam, the **Auto Rotate** function is able to ensure the live images to be displayed with the right orientation, which will automatically flip the images when they appear upside-down. Below are 2 scenarios for your reference.

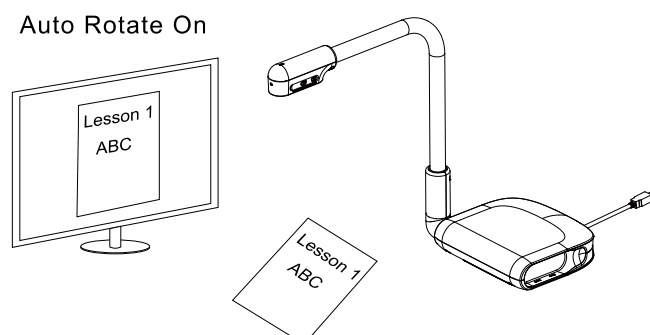
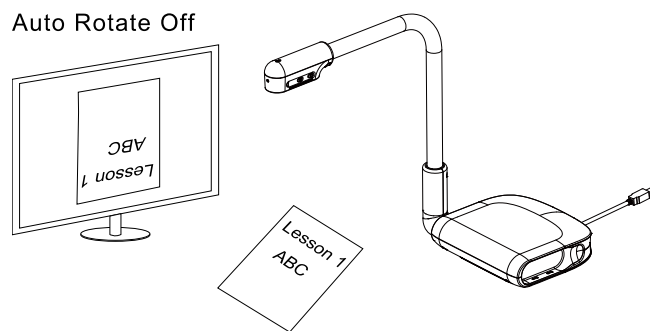
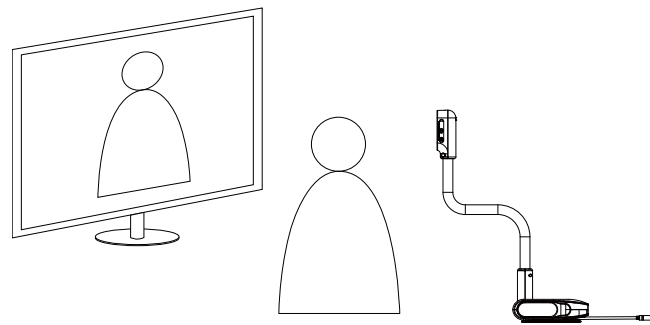
Scenario 1

When a presenter is displaying a document at the beginning, and then turn the Camera Head upward to show him/herself, the live images will automatically flip if the **Auto Rotate** function is turned on.



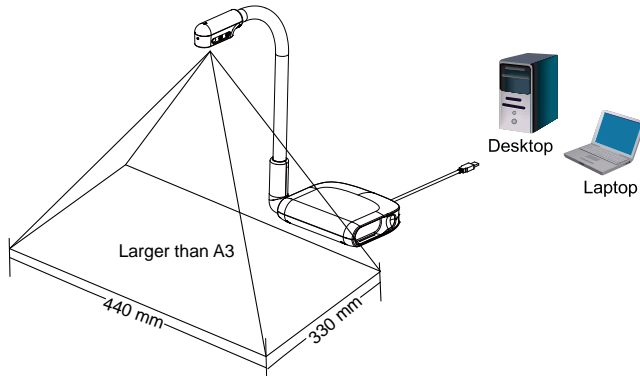
Scenario 2

When a presenter is showing him/herself at the beginning, and then turn the Camera Head downward to display a document, the live images will automatically flip if the **Auto Rotate** function is turned on.



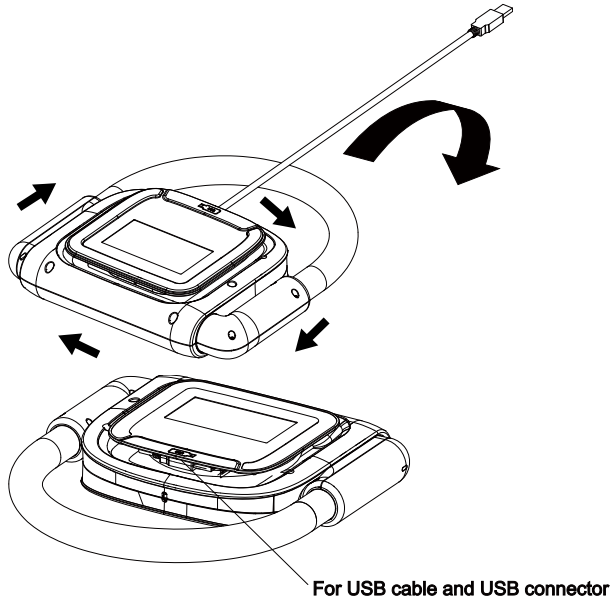
Shooting Area

The shooting area is larger than A3. Connect U70i to a computer or a laptop using its built-in USB cable and save the snapshots or videos in the computer/laptop.



Built-in USB Cable

The minimum cable length of the built-in USB cable is 1.5 meters. You can wind/unwind the cable with a clockwise/counterclockwise motion.

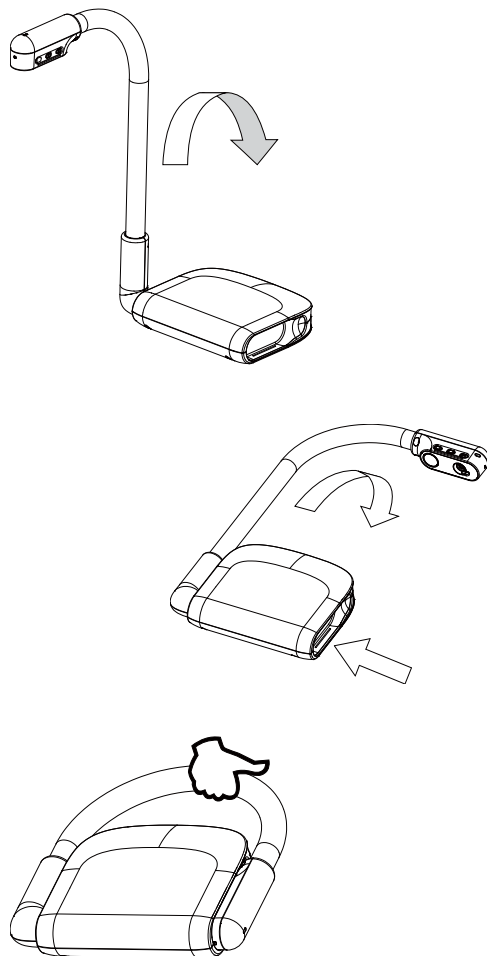


Folding/Storing the Gooseneck

The gooseneck design of AVerVision U70i allows you to examine your materials from any angle you need and store the camera head in the camera storage compartment. Once you have properly secured the camera head into the camera storage compartment, you may now carry the U70i from the built-in handle.



Adjust the camera head gently and **DO NOT** forcibly twist the camera head back and forth or around. It may break the camera head off from the gooseneck.



Specification

| Camera | |
|------------------------|---|
| Sensor | 1/3.06" CMOS |
| Pixel Count | 13 Megapixels |
| Frame Rate | 3840 x 2880 (11M): Up to 15fps 3840 x 2160 (4K): Up to 30fps 1080p or lower: Up to 60fps |
| Exposure | Auto / Manual (via software) |
| Output Resolutions | 3840 x 2880, 3840x2160, 3264 x 2448, 2592 x 1944, 2048 x 1536, 1920x1080, 1600x1200, 1280x720, 1024x768, 960 x 540, 640x480, 640 x 360 |
| Optical Mechanism | |
| Shooting Area | Larger than A3: 440 x 330mm (at output 2048 x 1536 / 30fps) |
| Zoom | 16x digital zoom (via software) |
| Focus | Auto focus, manual via software |
| Interface | |
| USB | USB 2.0 (Type-A out) |
| Built-in Microphone | Yes |
| Function | |
| LED Lamp | Yes |
| Auto Rotation | Yes |
| Audio Function | AI noise reduction |
| General | |
| Power Source | Powered from USB Connection USB 2.0 (5V / 0.5A) |
| Power Consumption | < 2.5 Watt with LED lamp ON |
| Dimensions (L x W x H) | Operating: 290 x 184 x 384mm Folded: 218 x 206 x 43mm |
| Net Weight | 1.5 +/- 0.1kg (without package) |

EMI Standards

Federal Communications Commission Statement

This device complies with Part 15 of the FCC Rules. Operation is subject to the following two conditions: (1) This device may not cause harmful interference, and (2) this device must accept any interference received, including interference that may cause undesired operation. This equipment has been tested and found to comply with the limits for a Class B digital device, pursuant to Part 15 of the FCC Rules. These limits are designed to provide reasonable protection against harmful interference in a residential installation. This equipment generates, uses and can radiate radio frequency energy and, if not installed and used in accordance with the instructions, may cause harmful interference to radio communications. However, there is no guarantee that interference will not occur in a particular installation. If this equipment does cause harmful interference to radio or television reception, which can be determined by turning the equipment off and on, the user is encouraged to try to correct the interference by one of the following measures:

- Reorient or relocate the receiving antenna.
- Increase the separation between the equipment and receiver.
- Connect the equipment into an outlet on a circuit different from that to which the receiver is connected.
- Consult the dealer or an experienced radio/TV technician for help.

FCC Caution: Any changes or modifications not expressly approved by the party responsible for compliance could void the user's authority to operate this equipment.

This Class B digital apparatus complies with Canadian ICES-003. Cet appareil numérique de la classe B est conforme à la norme NMB-003 du Canada.

Warning

This is a class B product. In a domestic environment this product may cause radio interference in which case the user may be required to take adequate measures.

Refer to the following website for Taiwan RoHS information of our products:

限用物質含有情況標示資訊參考下列網址:

<https://tw.aver.com/page/RoHS>

Notice

SPECIFICATIONS ARE SUBJECT TO CHANGE WITHOUT PRIOR NOTICE. THE INFORMATION CONTAINED HEREIN IS TO BE CONSIDERED FOR REFERENCE ONLY.

More Help

For FAQs, technical support, software and user manual download, please visit:

Headquarters

Download Center:

<https://www.aver.com/download-center>

Technical Support:

<https://www.aver.com/technical-support>

USA Branch Office

Download Center:

<https://www.averusa.com/education/support/>

Technical Support:

<https://averusa.force.com/support/s/contactsupport>

Europe Branch Office

Download Center:

<https://www.aver europe.com/download-center>

Technical Support:

<https://www.aver europe.com/technical-support>

Contact Information

Headquarters

AVer Information Inc.

<https://www.aver.com>

8F, No.157, Da-An Rd.

Tucheng Dist., New Taipei City

Taiwan

Tel: +886 (2) 2269 8535

USA Branch Office

AVer Information Inc.

<https://www.averusa.com>

668 Mission Ct.

Fremont, CA 94539, USA

Tel: +1 (408) 263 3828

Toll-free: +1 (877) 528 7824

Technical support:

support.usa@aver.com

Europe Branch Office

AVer Information Europe B.V.

<https://www.aver europe.com>

Westblaak 134, 3012KM,

Rotterdam, The Netherlands

Tel: +31 (0) 10 7600 550

Technical support:

eu.ma@aver.com

Japan Branch Office

アバー・インフォメーション株式会社

<https://jp.aver.com>

〒160-0023 日本東京都

新宿区西新宿 3-2-26

立花新宿ビル 7 階

Tel: +81 (0) 3 5989 0290

テクニカル・サポート:

Support.EDU.JP@aver.com

Vietnam Branch Office

Công ty TNHH AVer Information (Việt Nam)

Tầng 5, 596 Nguyễn Đình Chiểu, P.3, Quận 3,

Thành phố Hồ Chí Minh 700000, Việt Nam

Tel: +84 (0)28 22 539 211

Disclaimer

No warranty or representation, either expressed or implied, is made with respect to the contents of this documentation, its quality, performance, merchantability, or fitness for a particular purpose. Information presented in this documentation has been carefully checked for reliability; however, no responsibility is assumed for inaccuracies. The information contained in this documentation is subject to change without notice. In no event will AVer Information Inc. be liable for direct, indirect, special, incidental, or consequential damages arising out of the use or inability to use this product or documentation, even if advised of the possibility of such damages.

Trademarks

All rights of this object belong to AVer Information Inc. Reproduced or transmitted in any form or by any means without the prior written permission of AVer Information Inc. is prohibited. All information or specifications are subject to change without prior notice.

Copyright

© 2022 AVer Information Inc. All rights reserved.

September 29, 2022

All rights of this object belong to AVer Information Inc. Reproduced or transmitted in any form or by any means without the prior written permission of AVer Information Inc. is prohibited. All information or specifications are subject to change without prior notice.

For warranty information, please visit the links below.

Headquarters

<https://presentation.aver.com/warranty>

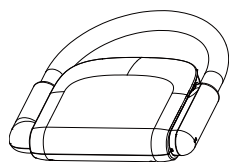
USA

<https://www.averusa.com/education/support/warranty-and-return>

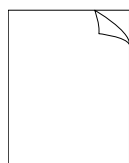
AVer U70i 快速安裝指南

AVer U70i 是一台隨插即用的實物投影機，教師能輕鬆移動於不同教室分享教材，亦可把 U70i 帶到任何地方進行遠端課程。

包裝內容物

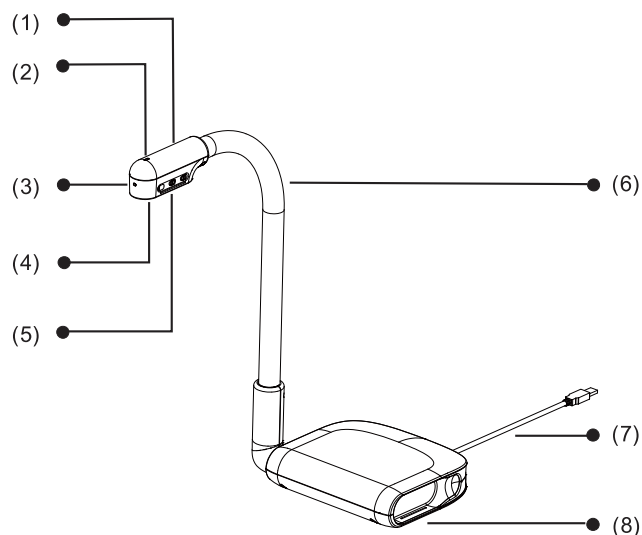


AVer U70i



快速安裝指南

零件介紹



(1) LED/拍照/旋轉/自動對焦鍵

- - 按下此鍵便能開啟/關閉 LED 頂燈。
- - 短按此鍵可以拍照。(需搭配 AVer 軟體使用)
長按此鍵三秒，可將即時影像旋轉 180 度。
- - 按下此鍵便能自動對焦一次。

(2) 綠燈：已啟動。

(3) 內建式麥克風

(4) 攝影機感應器及 LED

(5) 降噪/自動旋轉鍵

- - 啟動降噪功能後，內建式麥克風便會抑制背景雜音。
- - 啟動自動旋轉後，在感應到鵝頸向上或下彎超過特定角度後，自動旋轉功能會自動將即時影像翻轉 0/180 度。詳請見〈自動旋轉〉章節。

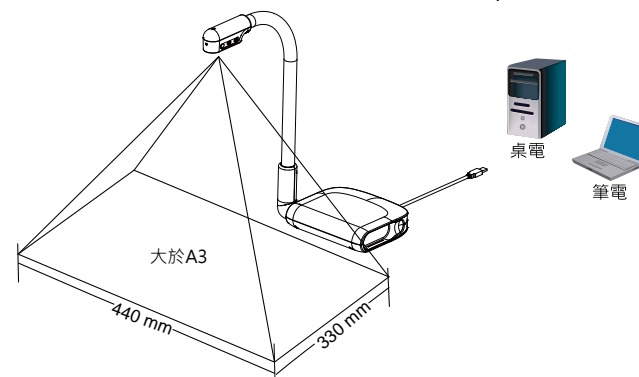
(6) 鵝頸式手臂

(7) 內建 USB 2.0 連接線

(8) 攝影機鏡頭收納處

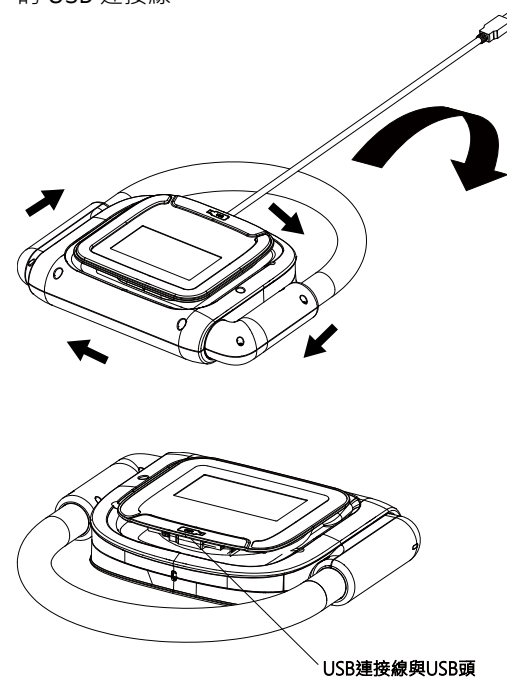
拍攝範圍

拍攝範圍大於 A3。將 U70i 內建的 USB 連接線接到電腦/筆電，便能儲存擷取的圖片或錄製的影像到電腦/筆電。



內建 USB 連接線

略長於 1.5 公尺，您可以順時針或逆時針方向，纏繞收納內建的 USB 連接線。

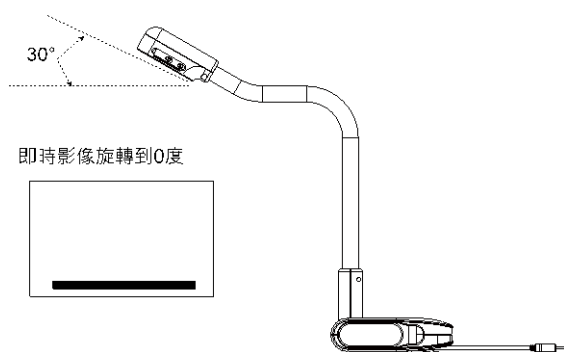


USB 連接線與 USB 頭

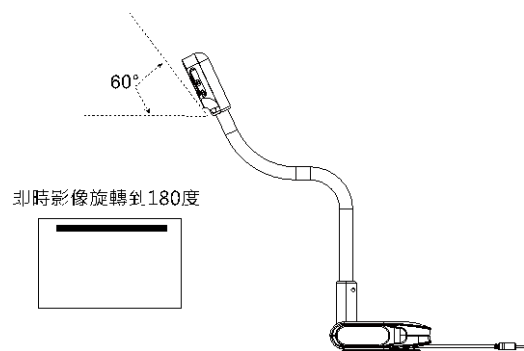
自動旋轉

倘若您先開啟了**自動旋轉**功能，在您上下移動攝影機頭時，攝影機便會自動將即時影像上下翻轉 0/180°。

- 當攝影機頭的角度小於 30 度時，即時影像畫面會旋轉到 0°。



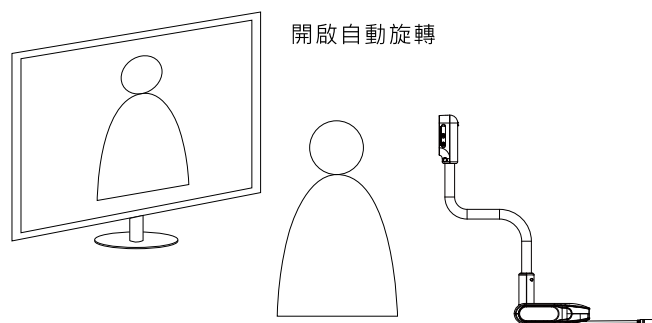
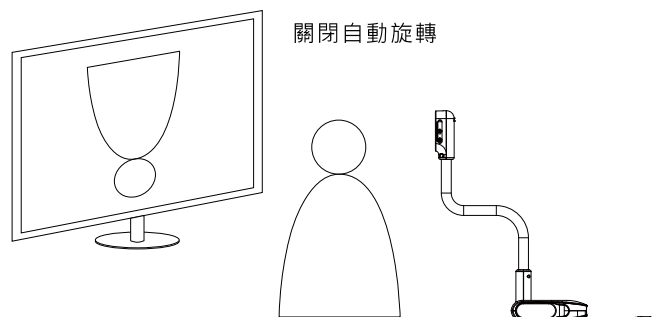
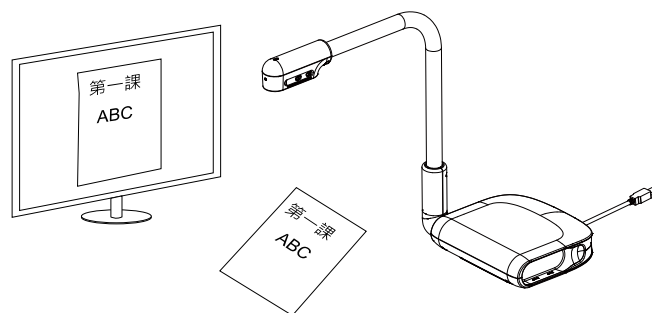
- 當攝影機頭的角度大於 60 度時，即時影像畫面會旋轉到 180°。



U70i 既是一台實物攝影機，亦能作為網路攝影機使用；**自動旋轉**功能會在即時影像上下顛倒時，自動旋轉即時影像，以確保即時影像的方向正確。以下列出兩種常用情境。

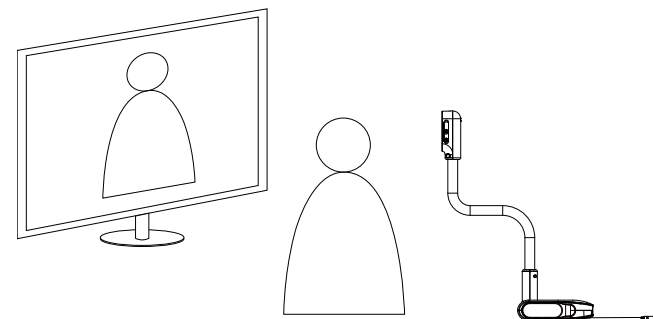
場景 1

開啟**自動旋轉**功能後，講者可以先拍攝文件，接著將攝影機頭往上翻來拍攝講者自己，攝影機便會自動將即時影像上下旋轉。

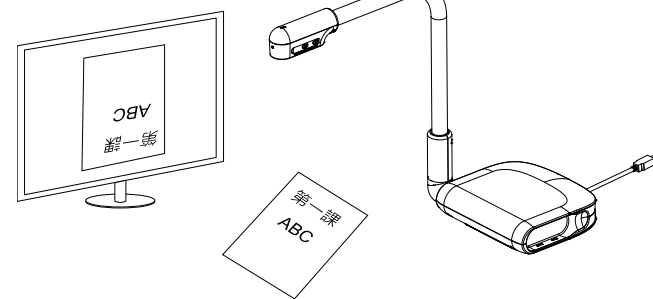


場景 2

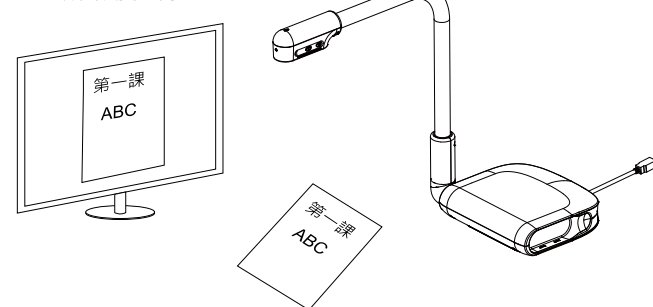
開啟**自動旋轉**功能後，講者可以先拍自己，將著將攝影機頭往下壓來拍攝文件，攝影機便會自動將即時影像上下旋轉。



關閉自動旋轉



開啟自動旋轉

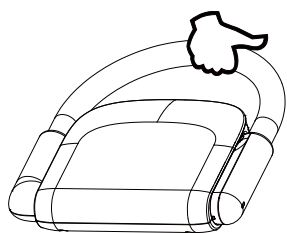
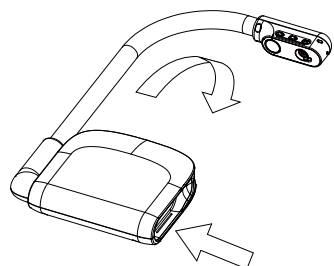
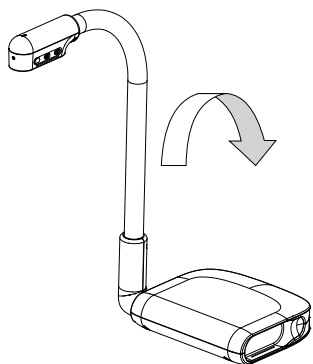


彎曲/收納鵝頸

AVer U70i 的鵝頸管設計可任您隨意彎曲，自由從所需的角度的拍攝您的文件，並方便儲存於機身收納處。將鵝頸管妥善收進機身收納處後，您便可以鵝頸作為提把來攜帶 U70i。



請輕輕地調整攝影機頭，請勿過度出力拉扯攝影機頭，過大角度、過快地往後、往前，或旋轉攝影機頭，都可能造成攝影機頭與鵝頸交接處斷裂。



規格

| 攝影機 | |
|-------------------|---|
| 感光元件 | 1/3.06" CMOS |
| 有效像素 | 一千三百萬畫素 |
| 幀率 | 3840 x 2880 (11M): 可達 15fps 3840 x 2160 (4K): 可達 30fps 1080p 或較低: 可達 60fps |
| 曝光 | 自動/手動 (透過軟體控制) |
| 輸出解析度 | 3840 x 2880, 3840x2160, 3264 x 2448, 2592 x 1944, 2048 x 1536, 1920x1080, 1600x1200, 1280x720, 1024x768, 960 x 540, 640x480, 640 x 360 |
| 光學機制 | |
| 拍攝範圍 | 大於 A3: 440 x 330mm (輸出為 2048 x 1536 / 30fps) |
| 縮放 | 16x 數位放大 (透過軟體控制) |
| 對焦 | 自動對焦、手動對焦 (透過軟體控制) |
| 介面 | |
| USB | USB 2.0 (Type-A 輸出) |
| 內建式麥克風 | 有 |
| 功能 | |
| LED 燈 | 有 |
| 自動旋轉 | 有 |
| 音訊功能 | AI 降噪 |
| 一般 | |
| 電源供應 | USB 供電; USB 2.0 (5V / 0.5A) |
| 耗電量 | LED 燈開啟時，小於 2.5 瓦 |
| 尺寸 (L x W x H) | 展開時: 290 x 184 x 384mm 收起後: 218 x 206 x 43mm |
| 淨重 | 1.5 +/- 0.1 公斤 (不含包裝) |

免責聲明

對於產品品質、效能、適銷性或特定用途之適用性，本文件內容皆不代表任何明示或暗示保固或陳述。本文資訊經過仔細詳查，內容可靠無誤；雖然如此，若有任何錯誤，恕不負責。本文所含資訊如有變更，恕不另行通知。若因使用或不當使用本產品或本文，導致任何直接、間接、特殊、意外或後續損害，即使本公司已事先告知此類損害之可能性，亦不負任何賠償責任。

商標

AVer 為圓展科技股份有限公司之商標。因本內容之描述出現的商標分屬個別公司所有且均受智慧財產權相關法令保護。本文內所有提及之產品或企業名稱僅供識別與說明用途，且為各自擁有者之商標或註冊商標。

著作權

©2022 圓展科技 版權所有 | 2022 年 9 月 29 日

本內容相關權利係圓展科技股份有限公司所有，任何人未得事先書面同意不得就本內容為一部或全部之重製、改作、或任何型式之散布行為。圓展科技股份有限公司保留變更產品規格及內容的權利無須另為通知。

關於保固資訊，請參考以下連結

總公司: <https://presentation.aver.com/warranty>

美國:

<https://www.averusa.com/education/support/warranty-and-return>

限用物質

限用物質含有情況標示資訊參考下列網址：

<https://tw.aver.com/page/RoHS>

注意

本內容相關權利係圓展科技股份有限公司所有，任何人未得事先書面同意不得就本內容為一部或全部之重製、改作、或任何型式之散布行為。圓展科技股份有限公司保留變更產品規格及內容的權利無須另為通知。

支援

軟體和使用手冊下載，請連結下面網址：

<https://www.aver.com/download-center>

技術問題、技術支援，請連結下面網址：

<https://www.aver.com/technical-support>

連絡資訊

圓展科技股份有限公司

<https://www.aver.com>

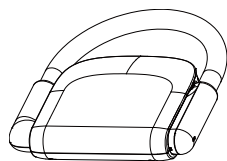
23673 新北市土城區大安路 157 號 8 樓

電話: +886 (2) 2269 8535

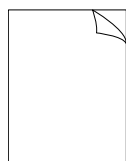
AVerVision U70i Schnellstartanleitung

AVerVision U70i ist eine portabel Plug-and-Play-Dokumentkamera für das einfache Tauschen von Materialien zwischen Klassen. Die Carry U70i begleitet Sie überall hin, damit der Unterricht sofort beginnen kann.

Lieferumfang

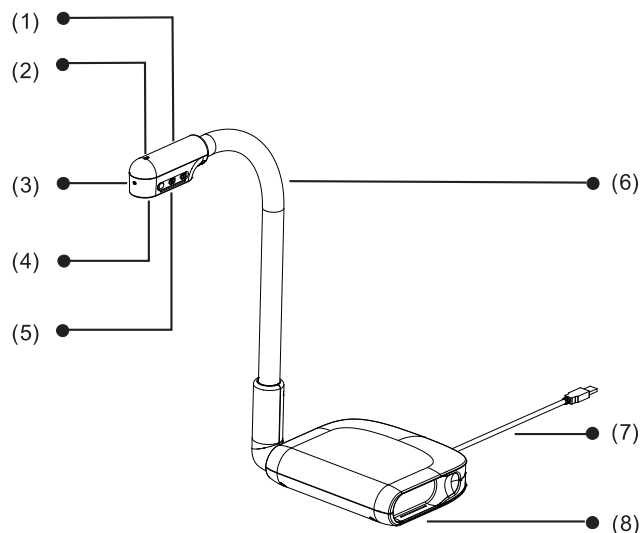


AVerVision U70i



Schnellstartanleitung

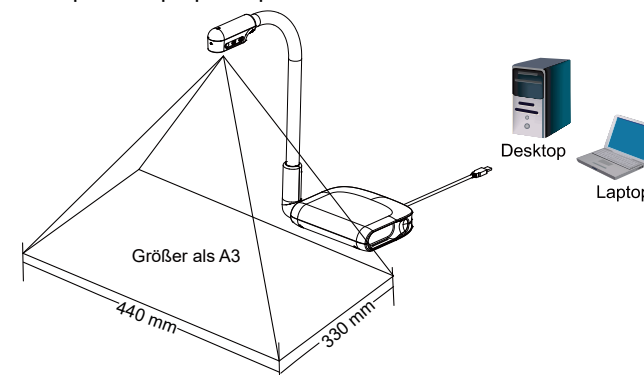
Übersicht



- (1) Tasten LED/Erfassen/Drehen/Autofokus-Tasten
 - -- Mit dieser Taste wird das Overhead-LED-Licht ein-/ausgeschaltet.
 - / - Taste antippen für Standbildaufnahmen. (Sollte in Verbindung mit der AVer-Software funktionieren)
Durch langen Tastendruck (3 Sekunden) wird das Live-Bild um 180° gedreht.
 - - Mit dieser Taste wird der Fokus automatisch angepasst.
- (2) Grüne Lampe: eingeschaltet
- (3) Eingebautes Mikrofon
- (4) Kamerasensor und LED
- (5) Geräuschreduzierung/Auto Rotate-Tasten
 - -- Bei aktivierter Geräuschreduzierung unterdrückt das eingebaute Mikrofon die Hintergrundgeräusche.
 - - Durch Umschalten zum Auto Rotate dreht die Funktion **Auto Rotate** die Live-Bilder automatisch um 0/180°, wenn der Schwanenhals nach oben oder unten gebogen wird. Weitere Informationen finden Sie im Kapitel <Auto Rotate>.
- (6) Schwanenhals
- (7) Integriertes USB 2.0-Kabel
- (8) Kameraaufbewahrungsfach

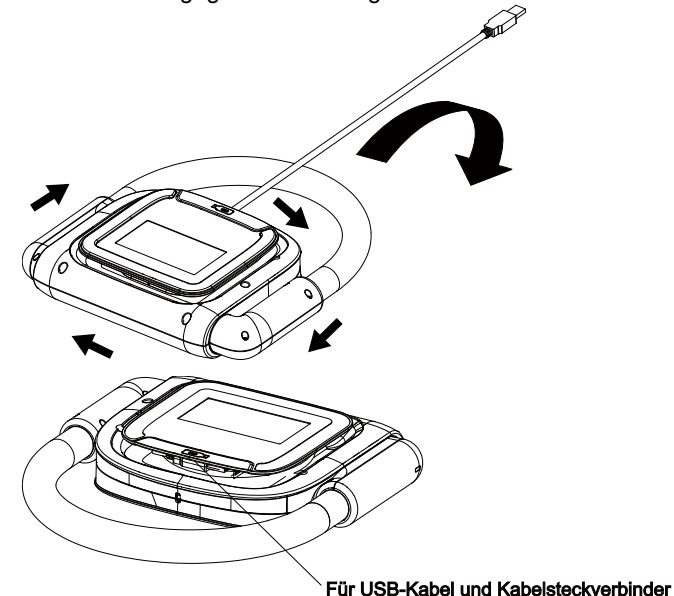
Aufnahmebereich

Der Aufnahmebereich übertrifft A3. Verbinden Sie die U70i mithilfe des integrierten USB-Kabels mit einem Computer oder Laptop, um Ihre Schnappschüsse oder Videos auf dem Computer/Laptop zu speichern.



Integriertes USB-Kabel

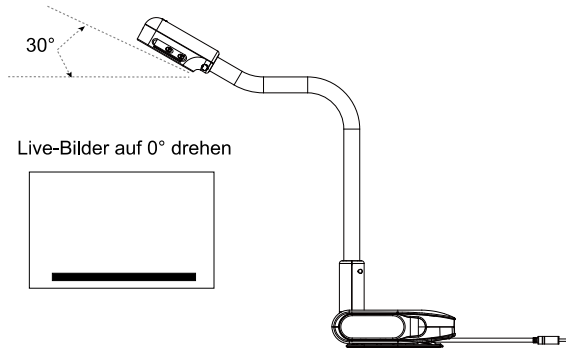
Min. Länge des integrierten USB-Kabels: 1,5 Meter. Das Kabel kann im/gegen den Uhrzeigersinn verwendet werden.



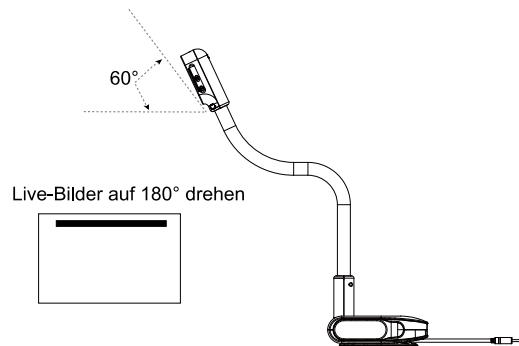
Autom. drehen

Sie können die Funktion **Autom. drehen** für das automatische Drehen eines Live-Bildes durch Drehen des Kamerakopfes nach oben oder unten um 0/180° vorab aktivieren.

- Wenn der Winkel des Kamerakopfes 30° unterschreitet, werden Live-Bilder um 0° gedreht.



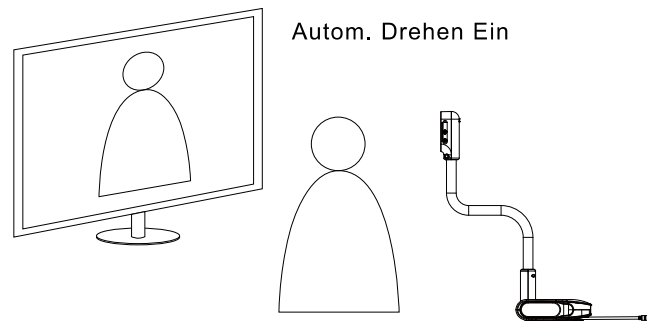
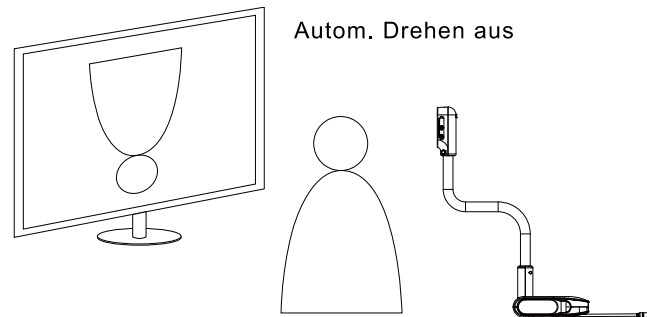
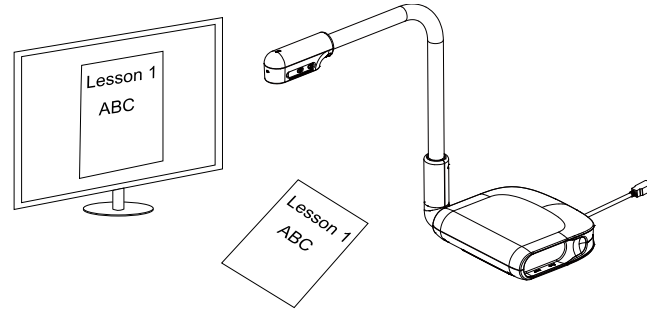
- Wenn der Winkel des Kamerakopfes 60° überschreitet, werden Live-Bilder um 180° gedreht.



Die U70i kann als Dokumentkamera oder als Webcam verwendet werden. Die Funktion **Autom. drehen** kann sicherstellen, das Live-Bild mit der richtigen Ausrichtung angezeigt werden. Daher werden Bilder, die auf dem Kopf stehen, automatisch gedreht. Nachstehend wird dies anhand von 2 Szenarien erläutert.

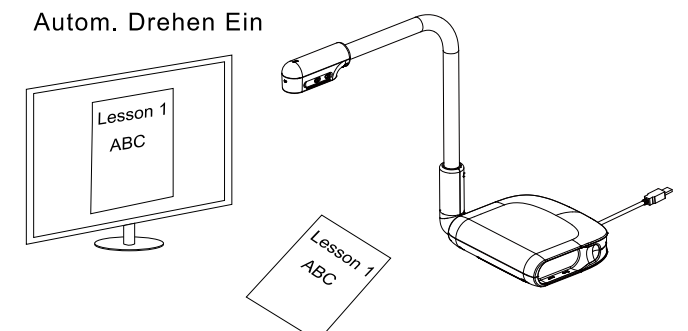
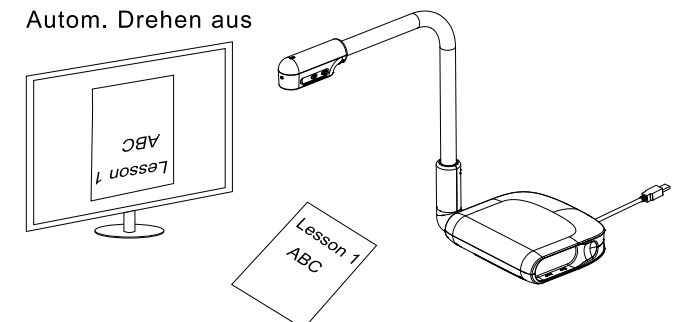
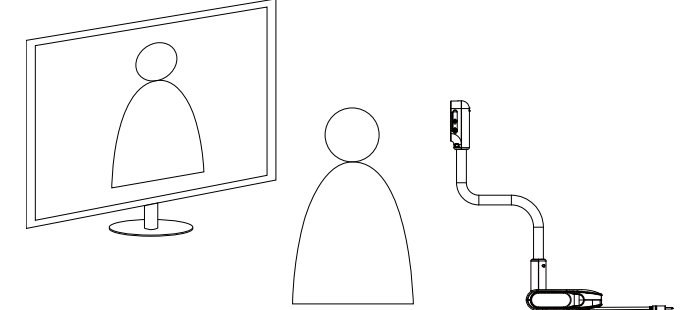
Szenario 1

Wenn Präsentatoren zu Beginn ein Dokument aufnehmen und den Kamerakopf dann nach oben drehen, um sich selbst aufzunehmen, werden Live-Bilder automatisch gedreht, wenn die Funktion **Autom. drehen** aktiviert wird.



Szenario 2

Wenn Präsentatoren zu Beginn sich selbst aufnehmen und den Kamerakopf dann nach unten drehen, um ein Dokument aufzunehmen, werden Live-Bilder automatisch gedreht, wenn die Funktion **Autom. drehen** aktiviert wird.

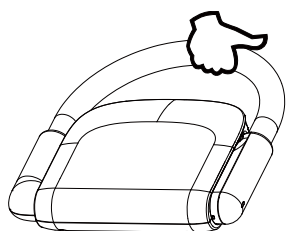
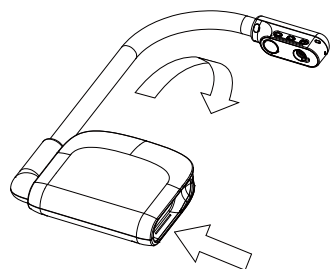
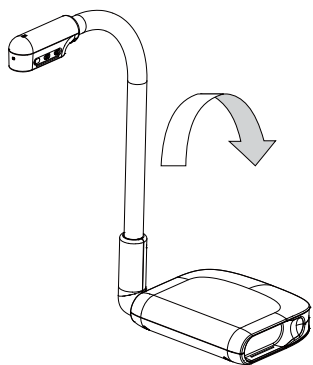


Folding/Storing the Gooseneck

Das Schwanenhals-Design der AVerVision U70i erlaubt Ihnen die Überprüfung Ihrer Materialien aus jedem beliebigen Winkel, wenn sie die Kamera im Kameraaufbewahrungsfach aufbewahren. Nachdem Sie den Kamerakopf richtig im Kameraaufbewahrungsfach gesichert haben, können Sie die U70i am eingebauten Griff tragen.



Justieren Sie den Kamerakopf vorsichtig und drehen Sie ihn **OHNE** Kraftaufwand vorwärts, rückwärts oder herum. Sonst bricht der Kamerakopf ggf. vom Schwanenhals ab.



Technische Daten

| Kamera | |
|----------------------------|---|
| Sensor | 1/3,06" CMOS |
| Pizxelzählung | 13 Megapixels |
| Bildrate | 3840 x 2880 (11M): bis 15fps 3840 x 2160 (4K): bis 30fps 1080p oder weniger: bis 60fps |
| Belichtung | Auto / Manuell (über Software) |
| Ausgabeauflösungen | 3840 x 2880, 3840x2160, 3264 x 2448, 2592 x 1944, 2048 x 1536, 1920x1080, 1600x1200, 1280x720, 1024x768, 960 x 540, 640x480, 640 x 360 |
| Optischer Mechanismus | |
| Aufnahmebereich | Größer als A3: 440 x 330 mm (am Ausgabe 2048 x 1536 / 30fps) |
| Zoom | 16-fach Digitalzoom (über Software) |
| Fokus | Autofokus, manuell über Software |
| Schnittstelle | |
| USB | USB 2.0 (Typ-A-Ausgang) |
| Eingebautes Mikrofon | Ja |
| Funktionen | |
| LED-Lampe | Ja |
| Autom. drehen | Ja |
| Audio-Funktion | AI Lärminderung |
| Allgemeines | |
| Stromquelle | Stromversorgung über USB-Anschluss USB 2.0 (5V / 0,5A) |
| Energieverbrauch | < 2,5 Watt bei eingeschalteter LED-Lampe |
| Abmessungen (B x T x H) | Betrieb: 290 x 184 x 384 mm Gefaltet: 218 x 206 x 43 mm |
| Gewicht, netto | 1,5 +/- 0,1kg (ohne Verpackung) |

HAFTUNGSAUSSCHLUSS

Zusicherungen und Gewährleistungen, weder ausdrücklich noch angenommen, hinsichtlich des Inhalts dieser Dokumentation, der Qualität, Leistung, Marktgängigkeit oder Eignung für einen bestimmten Zweck. Die Informationen in dieser Anleitung wurden sorgfältig auf ihre Gültigkeit hin überprüft, allerdings übernehmen wir keine Verantwortung für Ungenauigkeiten. Die Informationen in diesem Dokument können sich, ohne dass darauf hingewiesen wird, ändern.

AVer haftet unter keinem Umständen für Schäden, inklusive Schäden durch Gewinnverlust, oder andere beiläufig entstandene oder kausal bedingte Schäden, die im Zusammenhang mit der Nutzung oder Unmöglichkeit der Nutzung der Software oder der schriftlichen Unterlagen entstehen, selbst wenn über die Möglichkeit solcher Schäden informiert wurde.

WARENZEICHEN

„AVer“ ist ein Warenzeichen von AVer Information Inc. Andere in diesem Dokument genannten Warenzeichen dienen lediglich der Information und sind Eigentum der entsprechenden Unternehmen.

URHEBERRECHT

© 2022 AVer Information Inc. Alle Rechte vorbehalten.
September 29, 2022

Kein Teil dieser Publikation darf in jedweder Form und durch jedwede Mittel ohne schriftliche Genehmigung von AVer Information Inc. reproduziert, übertragen, umgesetzt, in Abrufsystemen gespeichert oder in jegliche Sprachen übersetzt werden.

Informationen zur Garantie finden Sie unter den folgenden Links.

Hauptquartier

<https://presentation.aver.com/warranty>

HINWEIS

DIE TECHNISCHEN DATEN UNTERLIEGEN ÄNDERUNGEN OHNE VORANKÜNDIGUNG. DIE ANGABEN IN DIESER UNTERLAGE DIENEN NUR ZUR INFORMATION.

Mehr Hilfe

Für FAQs, technische Unterstützung, Software und für den Download der Bedienungsanleitung besuchen Sie bitte:

Download Center:

<https://www.avereurope.com/download-center>

Technischer Support:

<https://www.avereurope.com/technical-support>

Kontaktinformationen

AVer Information Europe B.V.

<https://www.avereurope.com>

Westblaak 134, 3012KM, Rotterdam, The Netherlands

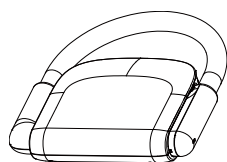
Tel: +31 (0) 10 7600 550

Technischer support: eu.rma@aver.com

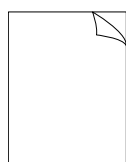
Guide de démarrage rapide de l'AVerVision U70i

L'AVerVision U70i est une caméra pour documents portable et enfichable, qui facilite le partage de matériels didactiques entre les classes. Vous pouvez porter l'U70i n'importe où, et commencer directement à dispenser votre cours.

Contenu de l'emballage

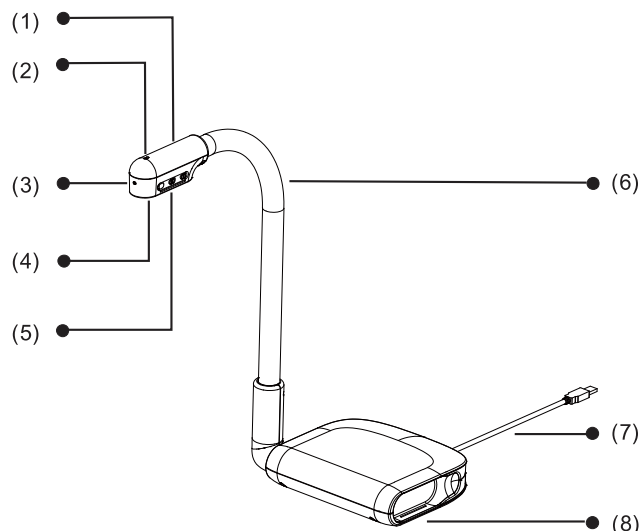


Appareil AVerVision U70i



Guide de démarrage rapide

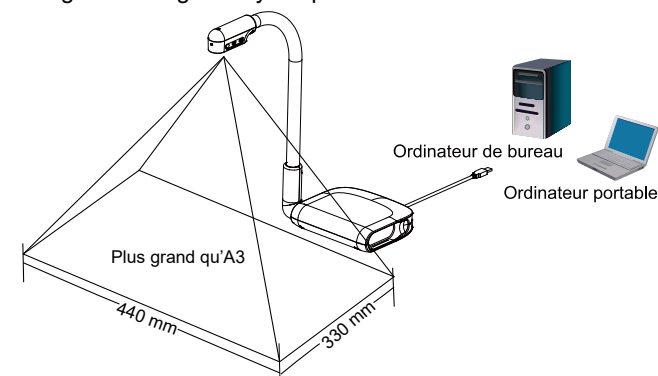
Aperçu général



- (1) LED/Capture/Boutons rotatifs/Mise au point automatique
 - -- Appuyez sur le bouton pour allumer ou éteindre l'éclairage zénithal LED.
 - -- Appuyez brièvement sur le bouton pour prendre une photo. (Devrait fonctionner avec le logiciel AVer Sphere2 ou AVerTouch) Appuyez longuement (3 secondes) sur le bouton pour faire pivoter l'image en direct de 180°.
 - -- Appuyez sur le bouton pour régler automatiquement la mise au point.
- (2) Voyant vert: l'appareil est allumé
- (3) Micro intégré
- (4) Capteur et LED de la caméra
- (5) Boutons de réduction du bruit/rotation automatique
 - -- Si vous activez la réduction du bruit, le micro intégré supprime le bruit de fond.
 - -- Si vous activez le Pivotelement automatique, la fonction de **Pivotelement automatique** retourne automatiquement entre 0 et 180° l'image en direct lorsque vous courbez la tige flexible vers le haut ou vers le bas. Consultez la section <Pivotelement automatique> pour de plus amples détails.
- (6) Tige flexible
- (7) Câble USB 2.0 intégré
- (8) Compartiment de rangement de la caméra

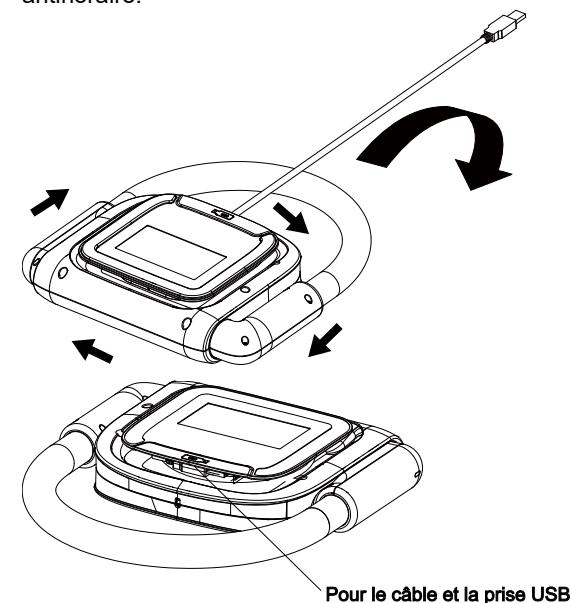
Champ de vision

Le champ de vision est plus grand qu'A3. Connectez l'U70i à un ordinateur de table ou portable à l'aide du câble USB intégré et enregistrez-y les photos et les vidéos.



Câble USB intégré

La longueur minimale du câble USB intégré est de 1,5 m. Le câble peut être déroulé ou enroulé par rotation horaire ou antihoraire.

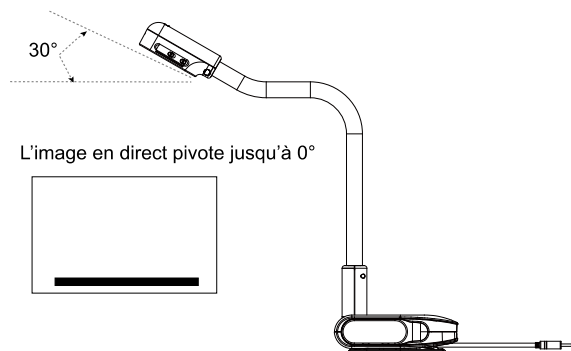


Pour le câble et la prise USB

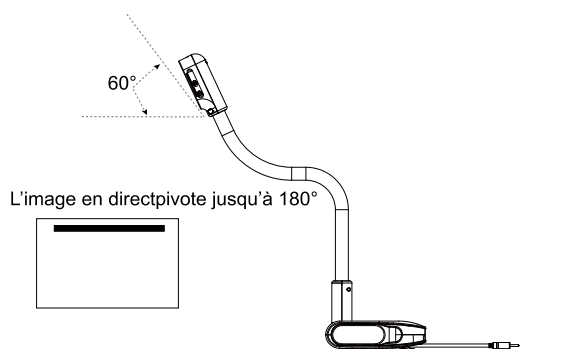
Pivotement automatique

Activez la fonction **Pivotement automatique** à l'avance pour que l'appareil retourne automatiquement de 0 à 180° l'image en direct selon que la caméra est utilisée en position normale ou tête en bas.

- Si l'angle de la tête caméra est inférieur à 30°, l'image en direct pivotera à 0°.



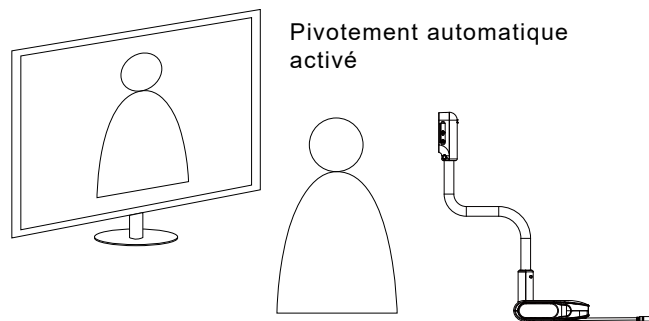
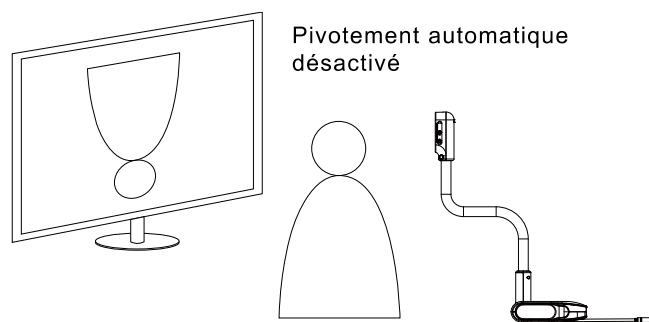
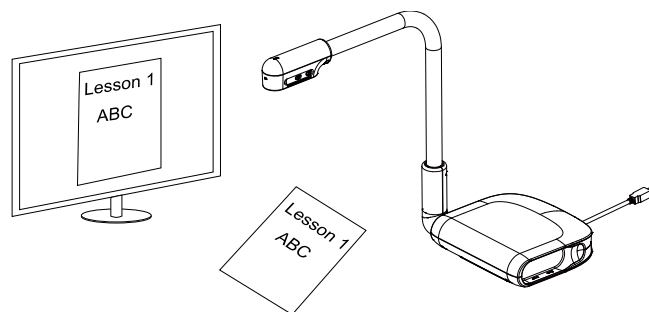
- Si l'angle de la tête caméra dépasse 30°, l'image en direct pivotera à 180°.



Comme la caméra universelle U70i peut être utilisée en tant que caméra pour documents ou que Webcam, la fonction de **Pivotement automatique** assure que l'image en direct s'affiche correctement, en se retournant automatiquement en cas d'inversion. Vous pouvez vous reporter aux deux scénarios suivants.

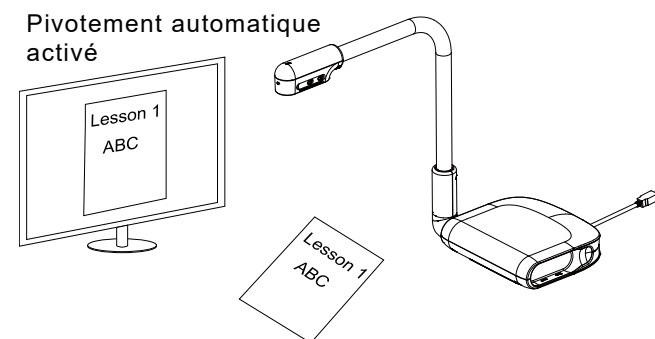
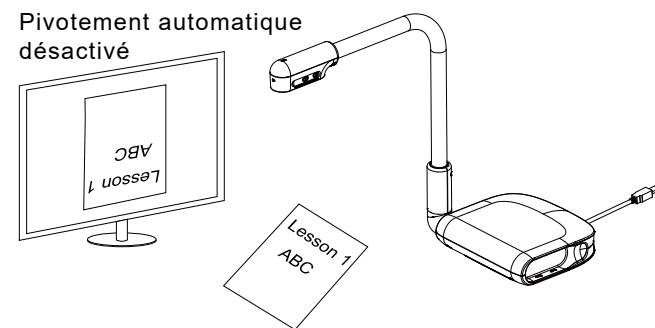
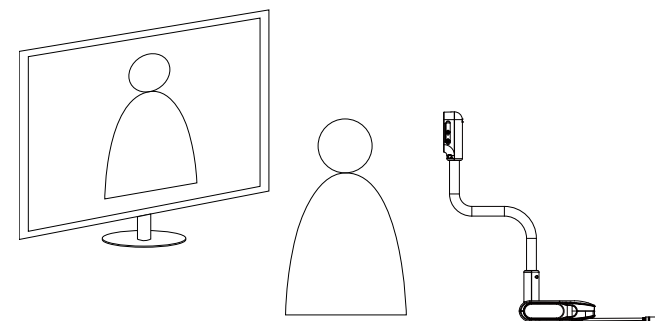
Scénario 1

Si la personne qui présente cadre d'abord un document puis remet la caméra d'aplomb pour se cadrer elle-même, l'image en direct se retourne automatiquement pour autant que la fonction **Pivotement automatique** soit activée.



Scénario 2

Si la personne qui présente se cadre d'abord elle-même puis qu'elle met la caméra tête en bas pour cadrer un document, l'image en direct se retourne automatiquement pour autant que la fonction **Pivotement automatique** soit activée.

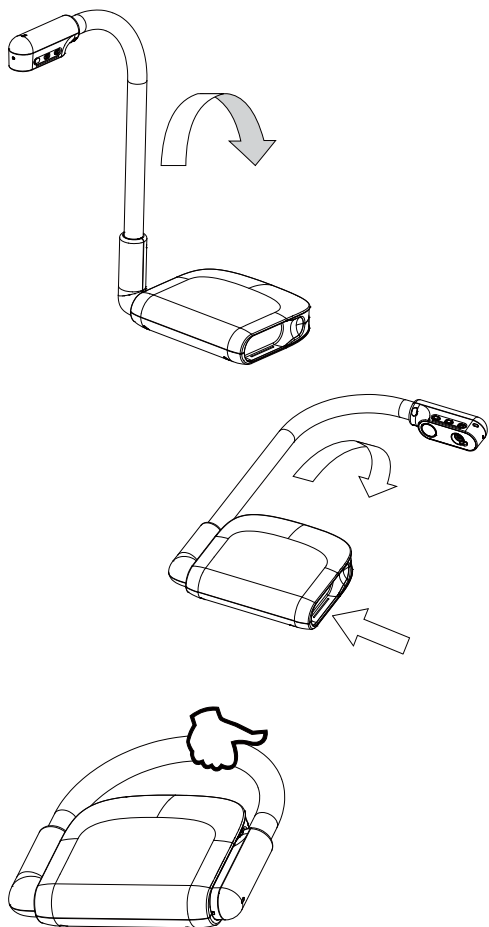


Repliement et rangement de la tige flexible

La conception à tige flexible de l'AverVision U70i vous permet d'examiner vos documents quel que soit l'angle souhaité, et de ranger la tête caméra dans le compartiment prévu. Une fois la caméra correctement calée dans le compartiment de rangement, vous pouvez la transporter en la saisissant par la poignée intégrée.



Positionnez la tête caméra en douceur **NE LA FORCEZ PAS** en avant et en arrière ni en tournant. Vous pourriez casser l'union entre la tête caméra et la tige flexible.



Spécifications

| Caméra | |
|-------------------------|---|
| Capteur | 1/3,06" CMOS |
| Nombre de pixels | 13 Megapixels |
| Cadence | 3840 x 2880 (11M): jusqu'à 15 i/s 3840 x 2160 (4K): jusqu'à 30 i/s 1080p ou inférieure: jusqu'à 60 i/s |
| Exposition | Automatique / Manuelle (via logiciel) |
| Résolutions de sortie | 3840 x 2880, 3840x2160, 3264 x 2448, 2592 x 1944, 2048 x 1536, 1920x1080, 1600x1200, 1280x720, 1024x768, 960 x 540, 640x480, 640 x 360 |
| Mécanisme optique | |
| Champ de vision | Plus grand qu'A3: 440 x 330 mm (en sortie 2048 x 1536 / 30 i/s) |
| Zoom | Zoom numérique x16 (via logiciel) |
| Mise au point | Automatique, manuelle via logiciel |
| Interface | |
| USB | USB 2.0 (sortie de type A) |
| Micro intégré | Oui |
| Fonction | |
| Lampe LED | Oui |
| Pivotement automatique | Oui |
| Fonction son | AI réduction de bruit |
| General | |
| Source d'alimentation | Alimentée par connexion USB USB 2.0 (5V / 0,5A) |
| Consommation d'énergie | < 2,5 W, lampe LED allumée |
| Dimensions (La x P x H) | En service: 290 x 184 x 384 mm |
| | Pliée: 218 x 206 x 43 mm |
| Poids net | 1,5 +/- 0,1kg (emballage non compris) |

AVIS DE NON-RESPONSABILITÉ

Il n'est offert aucune garantie et il n'est fait aucune déclaration, de manière expresse ni implicite, au sujet du contenu de ces documents, de leur qualité, de leur performance, de leur valeur marchande ni de leur adéquation à un usage en particulier. La fiabilité des informations présentées dans ce document a été soigneusement vérifiée ; cependant, aucune responsabilité n'est assumée concernant d'éventuelles inexactitudes. Les informations contenues dans ces documents sont passibles de modifications sans avis préalable.

En aucun cas AVer ne sera tenu responsable de dommages directs, indirects, accessoires ou immatériels découlant de l'utilisation ou de l'impossibilité d'utiliser ce produit ou cette documentation, même s'il a été prévenu de la possibilité de tels dommages.

MARQUES COMMERCIALES

« AVer » est une marque commerciale propriété d'AVer Information Inc. Les autres marques commerciales mentionnées dans ce document à seule fin descriptive appartiennent à leurs sociétés respectives.

COPYRIGHT

©2022 AVer Information Inc. Tous droits réservés.
September 29, 2022

Aucune portion de ce document ne peut être reproduite, transmise, enregistrée ou stockée dans un système de restitution, ni traduite en aucune langue que ce soit, par quelque moyen que ce soit, sans l'autorisation écrite préalable de AVer Information Inc.

Pour plus d'informations sur la garantie, veuillez visiter les liens ci-dessous.

Quartier général

<https://presentation.aver.com/warranty>

REMARQUES

TOUTES LES CARACTÉRISTIQUES SONT SUSCEPTIBLES DE MODIFICATIONS SANS AVIS PRÉALABLE. LES INFORMATIONS CONTENUES DANS LE PRÉSENT DOCUMENT DOIVENT ÊTRE CONSIDÉRÉES COMME N'AYANT QU'UNE VALEUR DE RÉFÉRENCE.

Aide Supplémentaire

Pour la FAQ, l'assistance technique et le téléchargement du logiciel et du mode d'emploi, rendez-vous sur le site:

Centre de téléchargement:

<https://www.avereurope.com/download-center>

Assistance Technique:

<https://www.avereurope.com/technical-support>

Coordonnées de contact

AVer Information Europe B.V.

<https://www.avereurope.com>

Westblaak 134, 3012KM, Rotterdam, The Netherlands

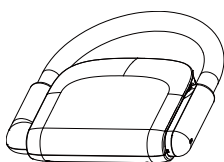
Tel: +31 (0) 10 7600 550

Assistance technique: eu.rma@aver.com

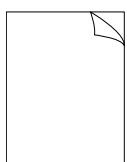
Guía de inicio rápido de AVerVision U70i

AVerVision U70i es una cámara de documentos plug and play que facilita el compartir materiales entre clases. Lleve una U70i a cualquier sitio y podrá ponerse a enseñar en un minuto.

Contenido del paquete

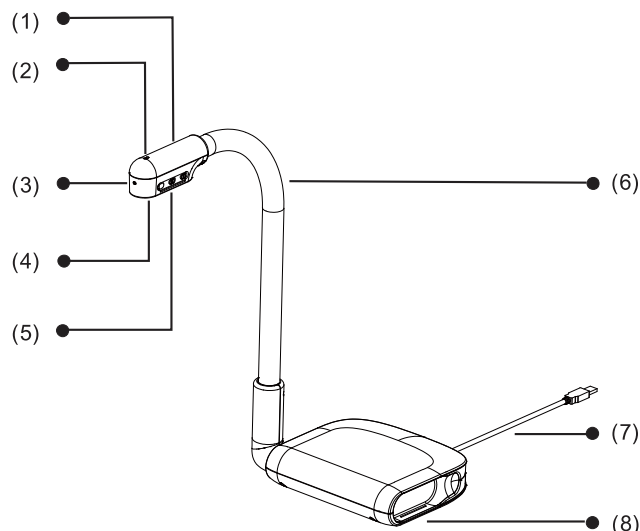


Una unidad de AVerVision U70i



Guía de inicio rápido

Resumen



- (1) Botones LED/Capturar/Rotar/Enfoque automático
 - -- Pulse el botón para encender o apagar la luz LED superior.
 - -- Pulse levemente el botón para capturar una imagen fija . (Debería funcionar junto con el software AVer Sphere2 o AVerTouch)
Mantenga pulsado el botón durante tres segundos para girar la imagen en directo 180°.
 - -- Pulse el botón para ajustar automáticamente el enfoque.

(2) Luz verde: encendido

(3) Micrófono incorporado

(4) Sensor de cámara y LED

(5) Botones de reducción de ruido/rotación automática

- -- Si se enciende la Reducción de ruido, el micrófono incorporado suprimirá el ruido de fondo.
- -- Si activa Rotación automática, la función de **Giro automático** cambiará automáticamente de 0 a 180° las imágenes que se muestran en directo al doblar el brazo flexible hacia arriba o hacia abajo. Consulte el capítulo <Giro automático> para obtener más información.

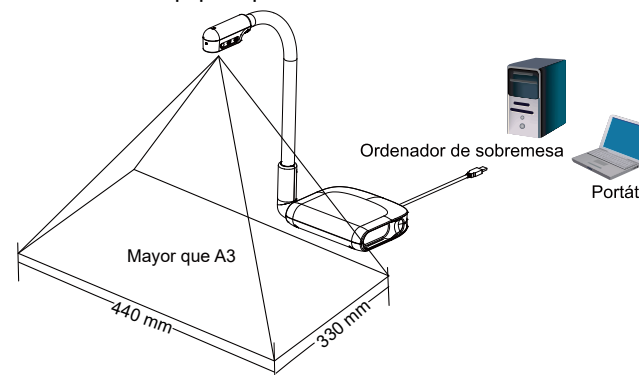
(6) Brazo flexible

(7) Cable USB 2.0 incorporado

(8) Compartimento de almacenamiento de la cámara

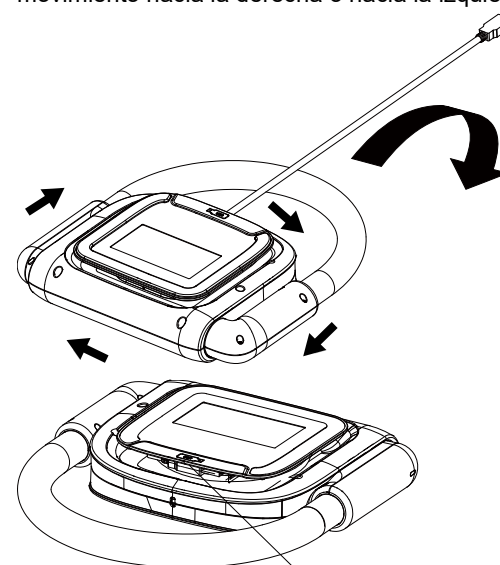
Zona de encuadre

La zona de encuadre es mayor que el tamaño de una hoja A3. Conecte la U70i a un ordenador de sobremesa o portátil mediante el cable USB que incluye y guarde instantáneas o vídeos en el equipo o portátil.



Cable USB incorporado

La longitud mínima del cable USB incorporado es 1,5 metros. Puede enrollar o desenrollar el cable con un movimiento hacia la derecha o hacia la izquierda.

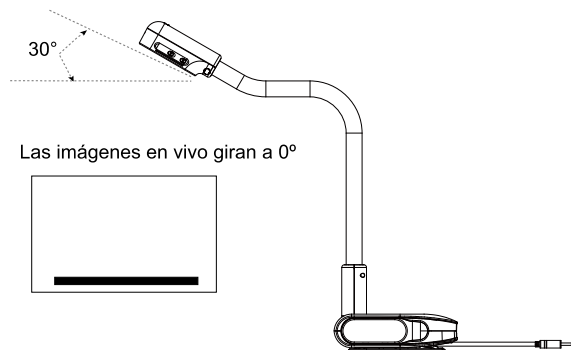


Para cable USB y conector USB

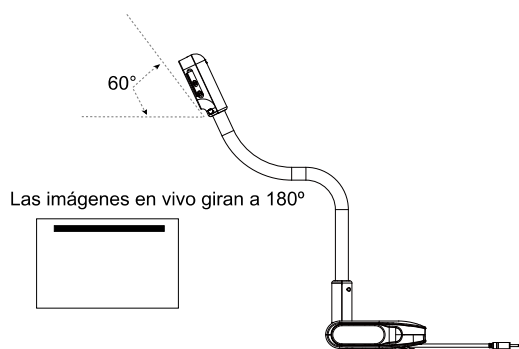
Giro automático

Active con antelación el **Giro automático** para que la unidad cambie automáticamente de 0 a 180° cuando se gire el cabezal de la cámara hacia arriba o hacia abajo al mostrar una imagen en directo.

- Cuando el ángulo del cabezal de la cámara sea inferior a 30°, las imágenes en vivo girarán a 0°.



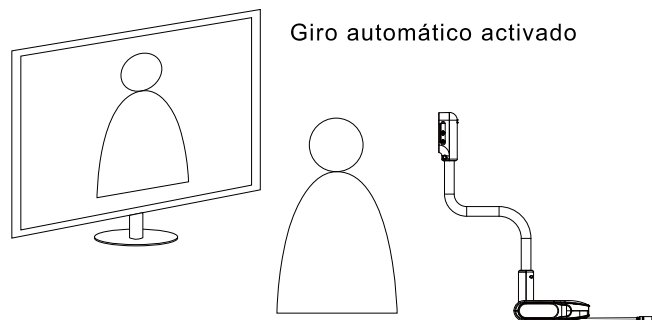
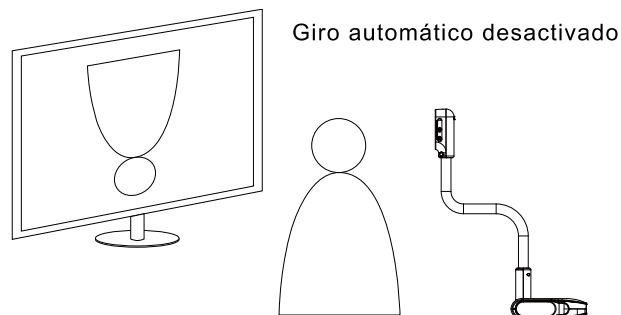
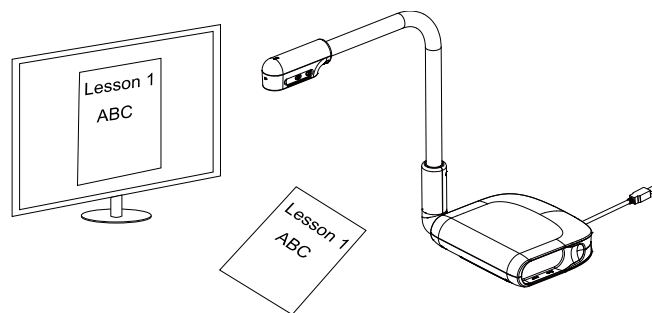
- Cuando el ángulo del cabezal de la cámara sea inferior a 60°, las imágenes en vivo girarán a 180°.



Dado que la U70i puede usarse como una Cámara de documentos o una cámara web, la función de **Giro automático** se habilita para asegurar que las imágenes en directo se muestren con la orientación correcta, por lo que las imágenes se girarán automáticamente cuando aparezcan boca abajo. Incluimos a continuación dos escenarios posibles que podrá usar de referencia.

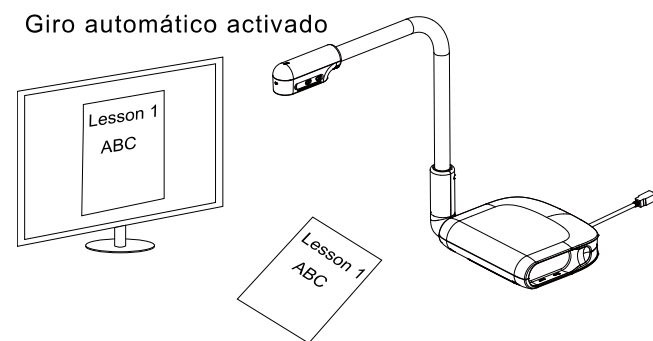
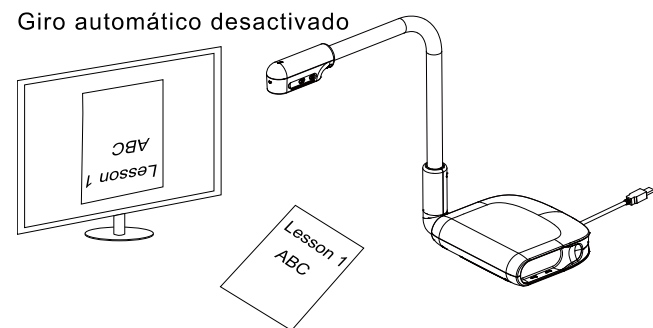
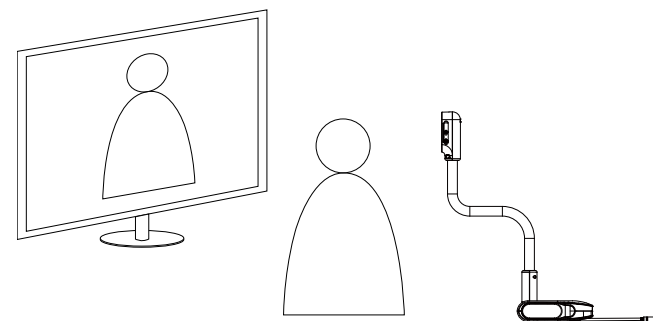
Escenario 1

Cuando un presentador muestra un documento al principio y, a continuación, gira el cabezal de la cámara hacia arriba para mostrarse a sí mismo, las imágenes en directo cambiarán automáticamente si está activada la función **Giro automático**.



Escenario 2

Cuando un presentador se muestra a sí mismo al principio y, a continuación, gira el cabezal de la cámara hacia abajo para mostrar un documento, las imágenes en directo cambiarán automáticamente si está activada la función **Giro automático**.

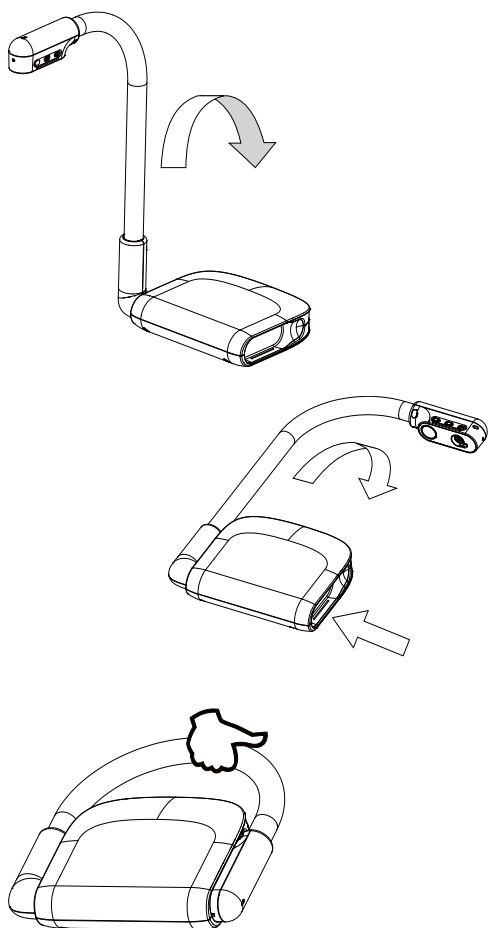


Plegado y almacenamiento del brazo flexible

El diseño del brazo flexible de la AVerVision U70i le permite examinar sus materiales desde cualquier ángulo y almacenar el cabezal de la cámara en el compartimento de almacenamiento de la cámara. Una vez que ha fijado correctamente el cabezal de la cámara en el compartimento de almacenamiento de la cámara, ya podría transportar la U70i agarrándola del mango incorporado.



Ajuste el cabezal de la cámara suavemente **Y NO** retuerza el cabezal de la cámara hacia adelante o atrás, ni en círculos. El cabezal de la cámara podría romperse y desprenderse del brazo flexible.



Especificaciones

| Cámara | |
|------------------------------------|---|
| Sensor | 1/3.06" CMOS |
| Número de píxeles | 13 Megapíxeles |
| Velocidad de fotogramas | 3840 x 2880 (11M): hasta 15 fps 3840 x 2160 (4K): hasta 30 fps 1080p o inferior: hasta 60 fps |
| Exposición | Auto / Manual (mediante software) |
| Resoluciones de salida | 3840 x 2880, 3840x2160, 3264 x 2448, 2592 x 1944, 2048 x 1536, 1920x1080, 1600x1200, 1280x720, 1024x768, 960 x 540, 640x480, 640 x 360 |
| Mecanismo óptico | |
| Área de disparo | Mayor que A3: 440 x 330 mm (Con salida de 2048 x 1536 / 30 fps) |
| Zoom | Zoom digital de 16x (mediante software) |
| Enfoque | Enfoque automático, manual mediante software |
| Interfaz | |
| USB | USB 2.0 (salida tipo A) |
| Micrófono integrado | Sí |
| Funciones | |
| Luz LED | Sí |
| Giro automático | Sí |
| Función de audio | AI reducción de ruido |
| General | |
| Fuente de alimentación | Alimentado mediante la conexión USB USB 2.0 (5V / 0.5A) |
| El consumo de energía | < 2.5 vatios con la lámpara LED encendida |
| Dimensiones (ancho x largo x alto) | En uso: 290 x 184 x 384 mm |
| | Plegada: 218 x 206 x 43 mm |
| Peso neto | 1.5 +/- 0.1kg (ohne Verpackung) |

Exención de responsabilidad

No se asume responsabilidad alguna, ya sea expresa o implícita, sobre el contenido de este documento, su calidad, rendimiento, comerciabilidad o idoneidad para un fin particular. Se ha revisado la fiabilidad de la información contenida en este documento; no obstante, no se asume ninguna responsabilidad en caso de imprecisiones. La información contenida en este documento está sujeta a cambios sin previo aviso.

En ningún caso, AVer será responsable de daños directos, indirectos, especiales, fortuitos o consecuentes derivados del uso o la incapacidad de usar este producto o su documentación, aun cuando se haya advertido de la posibilidad de dichos daños.

Marcas comerciales

«AVer» es una marca comercial propiedad de AVer Information Inc. Otras marcas comerciales utilizadas en este documento con fines descriptivos pertenecen exclusivamente a sus empresas correspondientes.

COPYRIGHT

© 2022 AVer Information Inc. Todos los derechos reservados.
September 29, 2022

Todos los derechos de este objeto pertenecen a AVer Information Inc. Se prohíbe la reproducción o transmisión en cualquier forma o por cualquier medio sin la previa autorización por escrito de AVer Information Inc. AVer Information Inc. se reserva el derecho a modificar sus productos, incluso sus especificaciones, y cualquier otra información aquí expuesta sin previo aviso. Los impresos oficiales de cualquier información prevalecerán en caso de cualquier discrepancia entre la información aquí contenida y la información contenida en la hoja impresa. "AVer" es una marca registrada propiedad de AVer Information Inc. Otras marcas registradas mencionadas aquí para propósito de descripción sólo pertenecen a cada una de sus empresas.

Para obtener información sobre la garantía, visite los siguientes enlaces.

Sede

<https://presentation.aver.com/warranty>

Aviso

LAS ESPECIFICACIONES ESTÁN SUJETAS A CAMBIO SIN PREVIO AVISO. LA INFORMACIÓN CONTENIDA EN EL PRESENTE DOCUMENTO SE OFRECE EXCLUSIVAMENTE A TÍTULO DE REFERENCIA.

Ayuda Adicional

Para preguntas frecuentes, soporte técnico y descargas de software y manuales de instrucciones, visite:

Centro de descargas:

<https://www.avereurope.com/download-center>

Soporte técnico:

<https://www.avereurope.com/technical-support>

Información de contacto

AVer Information Europe B.V.

<https://www.avereurope.com>

Westblaak 134, 3012KM, Rotterdam, The Netherlands

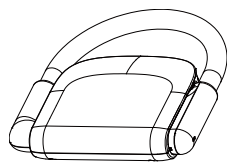
Tel: +31 (0) 10 7600 550

Soporte técnico: eu.rma@aver.com

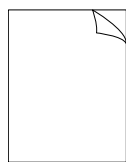
AVerVision U70i – Guida rapida

Il dispositivo AVerVision U70i è una telecamera portatile plug-and-play che consente di condividere facilmente i materiali tra le classi. Trasportate l'U70i in qualsiasi luogo e potrete iniziare subito a insegnare.

Contenuto della confezione

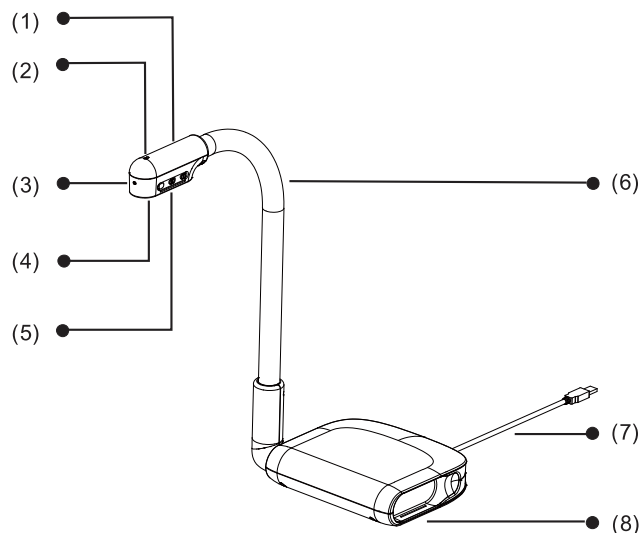


Unità AVerVision U70i



Guida Rapida

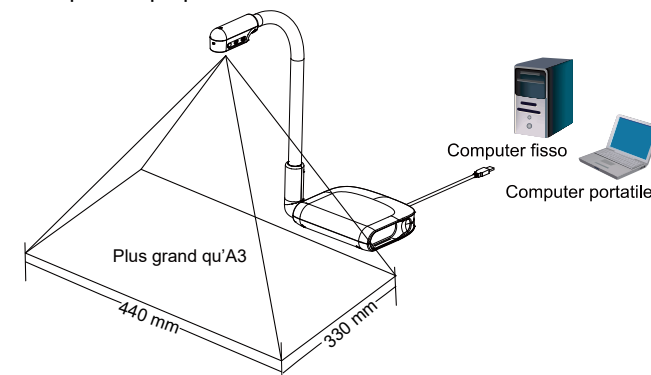
Panoramica



- (1) Pulsanti LED/Cattura/Ruota/Messa a fuoco automatica
 - -- Premere il pulsante per accendere/spegnere la luce LED sopraelevata.
 - / -- Premere brevemente il pulsante per catturare un'immagine fissa. (Dovrebbe funzionare in combinazione con il software AVer Sphere2 o AVerTouch)
Premere a lungo il pulsante per 3 secondi per ruotare l'immagine live view di 180°.
 - -- Premere il pulsante per regolare automaticamente la messa a fuoco.
- (2) Spia verde: accensione
- (3) Microfono integrato
- (4) Sensore telecamera e LED
- (5) Pulsanti di riduzione del rumore/rotazione automatica
 - -- Se si attiva la riduzione del rumore, il microfono integrato elimina il rumore di fondo.
 - -- Se si attiva la rotazione automatica, la funzione di **rotazione automatica** capovolge automaticamente 0/180° delle immagini dal vivo quando si piega il collo d'oca verso l'alto o verso il basso. Per ulteriori dettagli, consultare il capitolo <Rotazione automatica>.
- (6) Collo d'oca
- (7) Cavo integrato USB 2.0
- (8) Scomparto alloggiamento telecamera

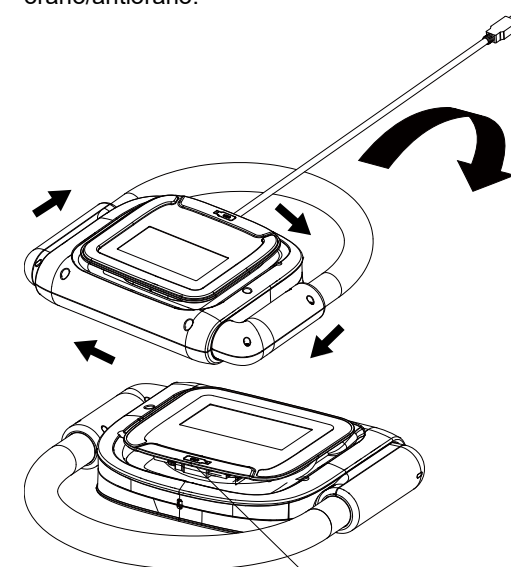
Area di ripresa

L'area di ripresa è più grande del formato A3. Collegare l'U70i a un computer o a un portatile tramite il cavo USB integrato e salvare le istantanee o i video nel computer/laptop.



Cavo USB integrato

La lunghezza minima del cavo USB integrato è di 1,5 metri. È possibile avvolgere/svolgere il cavo con un movimento orario/antiorario.

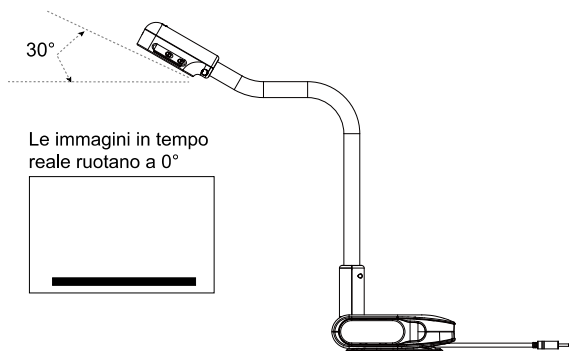


Per cavo USB e connettore

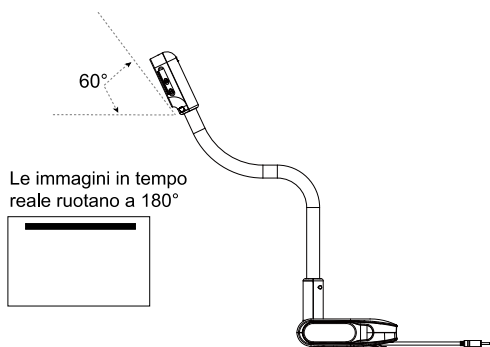
Rotazione automatica

Attivare preventivamente la funzione di **rotazione automatica** per far sì che l'unità capovolga automaticamente 0/180° delle immagini dal vivo quando si ruota il corpo macchina verso l'alto o verso il basso.

- Quando l'angolo della testa della telecamera è inferiore a 30°, le immagini dal vivo ruoteranno a 0°.



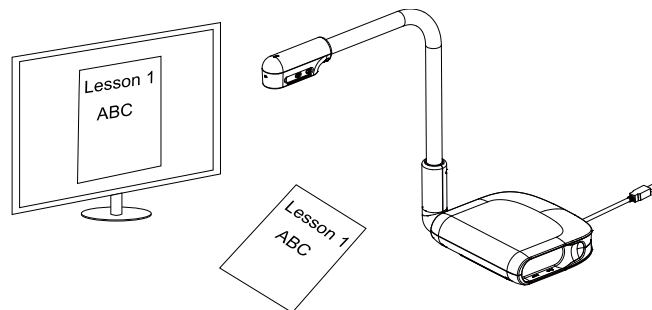
- Quando l'angolo della testa della telecamera è superiore a 60°, le immagini dal vivo ruoteranno a 180°.



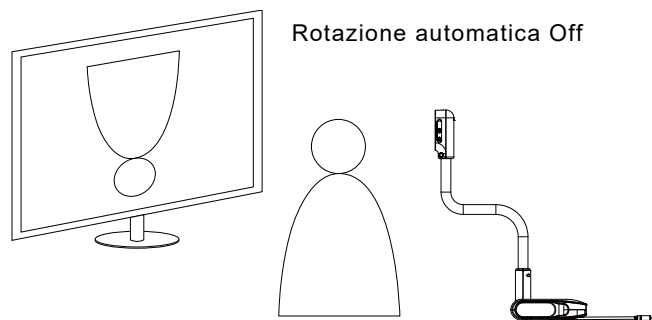
Dato che l'U70i può essere utilizzato come telecamera per documenti o come webcam, la funzione di **Rotazione automatica** è in grado di garantire la visualizzazione delle immagini dal vivo con il giusto orientamento, capovolgendo automaticamente le immagini quando appaiono capovolte. Di seguito sono riportati 2 scenari di riferimento.

Scenario 1

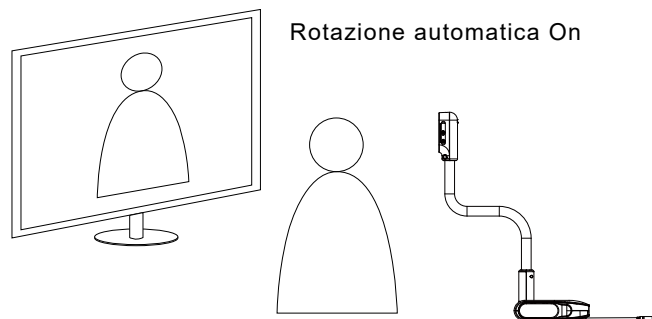
Quando un relatore visualizza un documento all'inizio e poi gira il corpo camera verso l'alto per mostrare se stesso, le immagini live si capovolgono automaticamente se la funzione di **rotazione automatica** è attivata.



Rotazione automatica Off

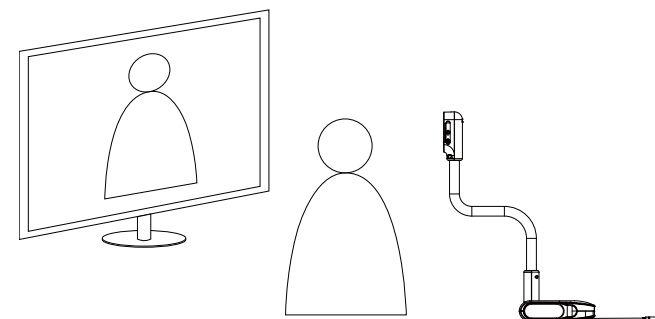


Rotazione automatica On

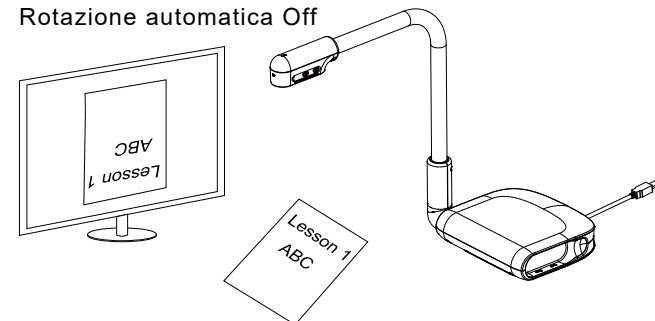


Scenario 2

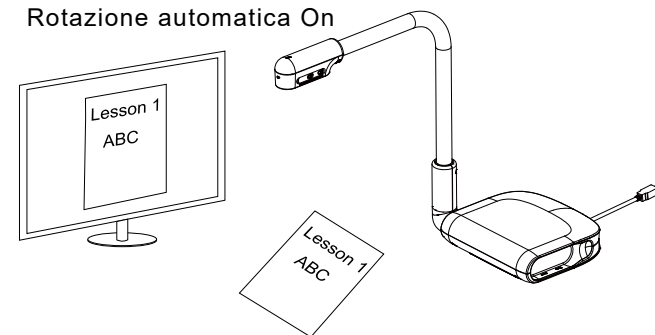
Quando un relatore sta mostrando se stesso all'inizio e poi ruota il corpo camera verso il basso per visualizzare un documento, le immagini dal vivo si capovolgeranno automaticamente se la funzione di **rotazione automatica** è attivata.



Rotazione automatica Off



Rotazione automatica On

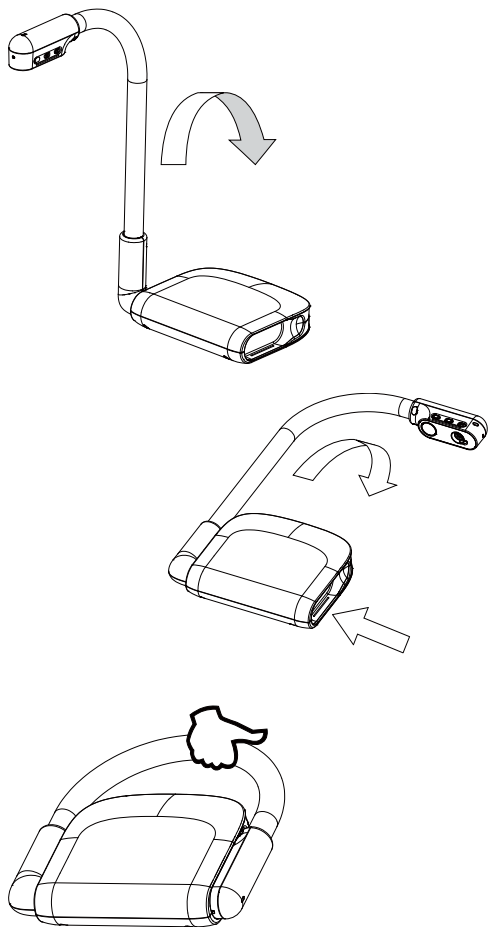


Ripiegare e riporre il collo d'oca

Il design a collo d'oca dell'AVerVision U70i consente di esaminare i materiali da qualsiasi angolazione e di riporre il corpo macchina nell'apposito vano. Una volta fissata la testa della telecamera nell'apposito vano, è possibile trasportare l'U70i grazie alla maniglia integrata.



Regolare delicatamente la testa della telecamera e **NON** ruotarla forzatamente avanti e indietro o intorno. Si rischia di rompere il corpo macchina dal collo d'oca.



Specifiche

| Telecamera | |
|---|---|
| Sensore | 1/3.06" CMOS |
| Conteggio pixel | 13 Megapixels |
| Frame Rate | 3840 x 2880 (11M): Fino a 15fps 3840 x 2160 (4K): Fino a 30fps 1080p o inferiore: Fino a 60fps |
| Esposizione | Automatique / Manuelle (via software) |
| Risoluzioni di uscita | 3840 x 2880, 3840x2160, 3264 x 2448, 2592 x 1944, 2048 x 1536, 1920x1080, 1600x1200, 1280x720, 1024x768, 960 x 540, 640x480, 640 x 360 |
| Meccanismo ottico | |
| Area di ripresa | Più grande di un A3: 440 x 330 mm (con uscita 2048 x 1536 / 30fps) |
| Zoom | Zoom digitale 16x (via software) |
| Messa a fuoco | Messa a fuoco automatica, manuale via software |
| Interfaccia | |
| USB | USB 2.0 (uscita tipo A) |
| Microfono integrato | Sì |
| Funzioni | |
| Lampada LED | Sì |
| Rotazione automatica | Sì |
| Funzione audio | Al riduzione del rumore |
| Generale | |
| Fonte di alimentazione | Alimentato da connessione USB USB 2.0 (5V / 0.5A) |
| Consumo di energia | < 2.5 Watt con Lampada LED accesa |
| Dimensioni (larghezza x profondità x altezza) | Dimensioni di funzionamento: 290 x 184 x 384mm |
| | Dimensioni da chiuso: 218 x 206 x 43mm |
| Peso netto | 1.5 +/- 0.1kg (senza confezione) |

RINUNCIA

Non viene fornita nessuna garanzia o rappresentazione, espressa o implicita, relativamente ai contenuti della presente documentazione, oltre che a livello di qualità, performance, commerciabilità o idoneità per un determinato scopo. La correttezza delle informazioni contenute in questa documentazione è stata attentamente vagliata; non ci assumiamo tuttavia alcuna responsabilità per eventuali imprecisioni. Le informazioni contenute in questa documentazione sono soggette a modifiche senza preavviso. AVer non sarà in nessun caso responsabile per danni diretti, indiretti, speciali, accidentali o consequenziali derivanti dall'uso o dall'incapacità di usare il prodotto o la documentazione, anche qualora siano state fornite in formazioni relativamente alla possibilità dei summenzionati danni.

MARCHI COMMERCIALI

"AVer" è un marchio registrato da AVer Information Inc. Altri marchi commerciali qui usati unicamente a scopo descrittivo appartengono alle rispettive aziende.

COPYRIGHT

©2022 Tutti i diritti di questo oggetto appartengono ad AVer Information Inc. | September 29, 2022

La riproduzione o la trasmissione in qualsiasi forma, o con qualsiasi mezzo senza disporre del previo consenso di AVer Information Inc. è vietata. Tutte le informazioni o le specifiche sono soggette a variazioni senza previa notifica.

Per informazioni sulla garanzia, visitare i collegamenti seguenti.

Sede centrale

<https://presentation.aver.com/warranty>

INFORMATIVA

LE SPECIFICHE SONO SOGGETTE A VARIAZIONI SENZA PREAVVISO. LE INFORMAZIONI QUI CONTENUTE SONO PRESENTATE UNICAMENTE A SCOPO DI RIFERIMENTO.

Altro Aiuto

Per Domande tecniche, assistenza tecnica, download di software e manuale di istruzioni, invitiamo a visitare:

Centro download:

<https://www.avereurope.com/download-center>

Assistenza tecnica:

<https://www.avereurope.com/technical-support>

Informazioni di contatto

AVer Information Europe B.V.

<https://www.avereurope.com>

Westblaak 134, 3012KM, Rotterdam, The Netherlands

Tel: +31 (0) 10 7600 550

Assistenza tecnica: eu.rma@aver.com