

# Speaker System

---

## 取扱説明書

Operating Instructions

Mode d'emploi

Bedienungsanleitung

Istruzioni per l'uso

Manual de instrucciones

使用说明书

お買い上げいただきありがとうございます。



電気製品は、安全のための注意事項を守らないと、火災や人身事故になることがあります。

この取扱説明書には、事故を防ぐための重要な注意事項と製品の取り扱いかたを示してあります。**この取扱説明書をよくお読み**のうえ、製品を安全にお使いください。お読みになったあとは、いつでも見られるところに必ず保管してください。

## SS-SP42FW/SS-SP40FW

# 安全のために

ソニー製品は安全に充分配慮して設計されています。しかし、電気製品は、まちがった使いかたをすると、火災などにより死亡や大けがなど人身事故につながることもあり、危険です。

事故を防ぐために次のことを必ずお守りください。

## 安全のための注意事項を守る

4～5ページの注意事項をよくお読みください。製品全般の注意事項が記されています。

6ページの「本機の性能を保持するために」もあわせてお読みください。

## 定期点検をする

1年に1度は、スピーカーコードに傷みがないか、接続しているディスプレイまたはアンプなどのスピーカー端子にホコリがたまっていないか、などを点検してください。

## 故障したら使わない

すぐに、お買い上げ店にご連絡ください。

## 万一、異常が起きたら

- 煙が出たら
- 異常な音、においがしたら
- 内部に水、異物が入ったら
- 製品を落としたり、キャビネットを破損したときは

- ➊ 接続しているディスプレイまたはアンプなどの電源を切る。
- ➋ スピーカーコードをスピーカーから抜く。
- ➌ お買い上げ店に連絡する。

## 警告表示の意味

取扱説明書および製品では、次のような表示をしています。表示の内容をよく理解してから本文をお読みください。



この表示の注意事項を守らないと、火災などにより死亡や大けがなど人身事故につながる場合があります。



この表示の注意事項を守らないと、火災やその他の事故によりけがをしたり周辺の物品に損害を与えたりすることがあります。

## 注意を促す記号



注意



火災



感電

## 行為を禁止する記号



禁止



分解禁止

# 目次/Table of Contents/Table des matières/Inhalt/Indice/Indice/目录

## 日本語

⚠ 警告 .....	4
⚠ 注意 .....	4
本機のパフォーマンスを維持するために .....	6
本機の特長 .....	10
付属部品表 .....	11
各部の名称 .....	12
スピーカーを取り付ける前に .....	13
スピーカーを取り付ける .....	15
仕様 .....	24

## English

WARNING .....	5
Precautions .....	6
Features .....	10
Table of Accessories .....	11
Parts Identification .....	12
Before Attaching the Speakers .....	13
Attaching the Speakers .....	15
Specifications .....	24

## Français

AVERTISSEMENT .....	5
Précautions .....	6
Caractéristiques .....	10
Table des accessoires .....	11
Identification des composants .....	12
Avant de raccorder les haut-parleurs .....	13
Montage des haut-parleurs .....	15
Spécifications .....	24

## Deutsch

ACHTUNG .....	5
Sicherheitsmaßnahmen .....	6
Merkmale und Funktionen .....	10
Zubehör-Tabelle .....	11
Lage und Funktion der Teile und Bedienelemente .....	12
Vor dem Anbringen der Lautsprecher .....	13
Anbringen der Lautsprecher .....	15
Technische Daten .....	24

## Español

ADVERTENCIA .....	5
Precauciones .....	6
Características .....	10
Tabla de accesorios .....	11
Identificación de los componentes .....	12
Antes de montar los altavoces .....	13
Fijación de los altavoces .....	15
Especificaciones .....	24

## Italiano

AVVERTENZA .....	5
Precauzioni .....	6
Caratteristiche .....	10
Elenco degli accessori .....	11
Identificazione delle parti .....	12
Prima di fissare i diffusori .....	13
Fissaggio dei diffusori .....	15
Caratteristiche tecniche .....	24

## 中文

警告 .....	5
注意事项 .....	6
特点 .....	10
附件表 .....	11
部件名称 .....	12
在安装扬声器之前 .....	13
安装扬声器 .....	15
规格 .....	24



下記の注意を守らないと、**火災**などにより**死亡**や**大けが**につながる可能性があります。

#### 内部を開けない



分解禁止

内部には電圧の高い部分があり、キャビネットや裏ぶたを開けたり改造したりすると、火災や感電の原因となることがあります。内部の調整や設定、点検、修理はお買い上げ店またはソニーのサービス窓口にご依頼ください。



下記の注意を守らないと、**けが**をしたり**周辺**の**物品**に**損害**を与えることがあります。

#### 指定のソニー機器以外に取り付けない



禁止

指定以外の機器に取り付けると、倒れたり落ちたりしてけがの原因となることがあります。

#### スピーカーコードの配線に注意する



注意

スピーカーの設置場所によっては、床にはわせたスピーカーコードに足を引っかけ、つまずいたりスピーカーを回したりしてけがの原因となることがあります。歩行のじゃまにならないようスピーカーコードの配線には注意してください。

#### 取り付け時にネジを確実にしめる



注意

ネジの締め付けを確認してください。ネジの締め付けが不十分な場合、スピーカーが落下してけがの原因になることがあります。

#### 大音量で長時間つづけて聞きすぎない



注意

耳を刺激するような大きな音量で長時間つづけて聞くと、聴力に悪い影響を与えることがあります。呼びかけられて返事ができるくらいの音量で聞きましょう。

#### 内部に水や異物を落とさない



感電



火災

水や異物が入ると火災や感電の原因となります。万一、水や異物が入ったときは、すぐに接続しているアンプの電源スイッチを切り、スピーカーコードをスピーカー端子から抜き、お買い上げ店またはソニーサービス窓口にご相談ください。

## スピーカーコードを傷つけない



感電

スピーカーコードを傷つけると、火災や感電の原因となることがあります。



火災

- 設置時に、製品と壁や棚との間にはさみ込んだりしない。
- 設置時に、スピーカー本体やディスプレイなどの下にはさみ込んだりしない。

万一、スピーカーコードが傷んだら、お買い上げ店またはソニーサービス窓口に変更をご依頼ください。

## 本体を持って運搬する



注意

ディスプレイを運ぶときは、スピーカー部分を持たず、必ず本体を持ってください。スピーカーがディスプレイからはずれて落下し、けがの原因となることがあります。

## WARNING/AVERTISSEMENT/ ACHTUNG/ADVERTENCIA/ AVVERTENZA/警告

### English

#### On transportation

When you carry the display unit, hold the unit itself, not the speakers. If you fail to do so, the speakers may come out of the unit and the unit may fall. This can cause injury.

### Français

#### Transport

Lorsque que vous transportez l'écran, tenez-le par l'appareil lui-même et non par les haut-parleurs. Dans le cas contraire, ces derniers peuvent se détacher et l'appareil risque de tomber. Ceci pourrait entraîner des blessures.

### Deutsch

#### Transport

Wenn Sie den Bildschirm transportieren, halten Sie ihn nicht an den Lautsprechern, sondern halten Sie das Gerät selbst. Andernfalls könnten sich die Lautsprecher vom Gerät lösen und das Gerät könnte herunterfallen. Dadurch kann es zu Verletzungen kommen.

### Español

#### Durante el transporte

Quando transporte el monitor, sostenga la unidad, no los altavoces. Si no lo hace, los altavoces podrían separarse de la unidad y ésta podría caerse. Esto podría causar daños.

### Italiano

#### Trasporto

Durante il trasporto del display, tenere l'apparecchio stesso, non i diffusori. Diversamente, è possibile che i diffusori fuoriescano dall'apparecchio e che quest'ultimo cada provocando ferite.

### 中文

#### 关于搬运

搬运本机时请抓住显示器本身，切勿抓住扬声器。否则，扬声器可能会脱落，而本机也可能随之落下。这会导致受伤。

# 本機の性能を保持するために/Precautions/ Précautions/Sicherheitsmaßnahmen/ Precauciones/Precauzioni/注意事項

## 日本語

### 使用・保管場所

次のような場所での使用および保管は避けてください。

- 極端に暑い所や寒いところ
- 直射日光が長時間あたる場所や暖房器具の近く
- 湿気、ほこりの多いところ
- 雨のあたるところ
- 激しく振動するところ

### お手入れ

- キャビネットやパネルの汚れは、乾いたやわらかい布でふきとってください。汚れがひどいときは、中性洗剤のうすめ液を含ませた布でふきとった後、からぶきしてください。
- アルコール、ベンジン、シンナーなど揮発性のものは使わないでください。表面の仕上げをいためたり、表示が消えたりすることがあります。

### 放熱

動作中は布などで包まないでください。内部の温度が上がリ、故障や事故の原因となります。

### その他

- 燃えやすいもの、金属片、水などを内部に入れないでください。故障や事故の原因となります。
- 輸送するときは、付属の Karton と クッション、もしくは同等品で梱包し、強い衝撃を与えないようにしてください。
- 本機の最大入力を超える入力で連続使用しないでください。
- 本機とディスプレイ本体をつなぐ前に、ディスプレイ本体の電源を切ってください。スピーカーの故障の原因となります。
- +/- は正しくつないでください。 +/- を間違っ てつなぐと、低音が聞こえなかったり、スピーカーから出る音がおかしくなったりします。

## English

### Operating and storage locations

Avoid operating or storing the product in the following locations.

- Extremely hot or cold places
- In direct sunlight for long periods, or close to heating equipment
- Damp or dusty places
- Where it is exposed to rain
- Locations subject to strong vibration

### Care

- Clean the cabinet with a soft, dry cloth. If it is very dirty, use a cloth dampened with a small quantity of neutral detergent, then wipe dry.
- Avoid the use of volatile solvents such as alcohol, benzene, and thinners. They may damage the surface finish, or impair the operation of the shutter adaptor.

### Ventilation

Do not wrap the unit in a cloth, etc., during operation. This may cause the internal temperature to rise excessively and the unit to malfunction.

### Miscellaneous

- Be careful not to spill water or other liquids on the unit or allow combustible or metallic objects inside the body. If used with foreign objects inside, the unit is liable to fail or cause a fire or an electric shock.
- If the product is transported or shipped, repack it as originally packed at the factory, or in materials equal in quality.
- Avoid driving the speaker system continuously with an input exceeding the maximum input power of this speaker system.
- Before connecting, turn off the display to avoid damaging the speaker system.

- Connect the + and – terminals correctly. If the +/- connection is incorrect, the bass tones seem to be missing and the position of the instruments becomes obscure.

In the event of any problems with the operation of the unit, contact your Sony service representative.

## Français

### Lieu d'utilisation et de stockage

Évitez d'utiliser ou de stocker l'unité dans des endroits :

- extrêmement chauds ou froids;
- soumis au rayonnement direct du soleil durant de longues périodes ou à proximité d'un système de chauffage;
- humides ou poussiéreux;
- exposés à la pluie;
- soumis à de fortes vibrations;

### Entretien

- Nettoyez le châssis avec un chiffon doux et sec. S'il est fortement souillé, utilisez un chiffon légèrement imprégné d'une solution détergente neutre et essuyez-le ensuite.
- N'utilisez pas de solvants volatiles comme de l'alcool, du benzène ou des diluants. Ils risquent de ternir le fini du châssis ou de perturber le bon fonctionnement de l'adaptateur d'obturation.

### Ventilation

N'enveloppez pas l'unité dans du tissu, etc., en cours de fonctionnement. Cela risque d'entraîner une augmentation excessive de la température intérieure et un dysfonctionnement de l'unité.

### Divers

- Veillez à ne pas répandre d'eau ou un autre liquide sur l'unité; prévenez toute pénétration éventuelle de matériaux combustibles ou métalliques dans le châssis. En cas de pénétration d'un corps étranger à l'intérieur du châssis, l'unité est susceptible de tomber en panne, de prendre feu ou de provoquer une électrocution.
- Si l'unité doit être transportée ou expédiée, remballiez-la dans son conditionnement d'origine ou dans des matériaux de qualité équivalente.

- Évitez de faire fonctionner les enceintes de manière continue avec une entrée qui excède la puissance d'entrée maximum de ce système.
- Avant d'effectuer les connexions, mettez l'amplificateur hors tension pour éviter d'endommager les enceintes.
- Si les bornes +/- ne sont pas raccordées correctement, les tonalités basses seront absentes et la position des instruments sera confuse.

Si vous rencontrez des problèmes d'utilisation avec cet appareil, consultez un représentant du service après-vente Sony.

## Deutsch

### Geeignete Umgebungen für Betrieb und Lagerung

Benutzen und lagern Sie das System nicht an Orten, an denen es folgenden Bedingungen ausgesetzt ist:

- Extremer Hitze oder Kälte
- Direktem Sonnenlicht über einen längeren Zeitraum hinweg oder dem Einfluß von Wärmequellen wie z. B. Heizungen
- Feuchtigkeit oder Staub
- Regen
- Starken Vibrationen

### Pflege des Systems

- Reinigen Sie das System mit einem weichen, trockenen Tuch. Hartnäckige Verschmutzungen entfernen Sie mit einem Tuch, das Sie leicht mit etwas neutralem Reinigungsmittel angefeuchtet haben. Wischen Sie das Gehäuse anschließend trocken.
- Verwenden Sie keine flüchtigen Lösungsmittel wie Alkohol, Benzin oder Verdünner. Diese könnten die Gehäuseoberfläche angreifen.

### Luftzufuhr

Wickeln Sie das System während des Betriebs nicht in Tücher o. ä. ein. Dies könnte zu einer Überhitzung und damit zu Fehlfunktionen führen.

### Sonstiges

- Verschütten Sie kein Wasser oder sonstige Flüssigkeiten auf dem System. Achten Sie darauf, daß keine brennbaren oder

metallenen Objekte in das System hineingelangen. Wenn Sie das System benutzen, nachdem Fremdkörper hineingelangt sind, besteht die Gefahr einer Fehlfunktion, eines elektrischen Schlags oder eines Brands.

- Verpacken Sie das System für einen Transport wieder in der Original- oder in einer gleichwertigen Verpackung.
- Steuern Sie das Lautsprechersystem nicht über längere Zeit mit einer über der Belastbarkeit liegenden Leistung an.
- Schalten Sie vor dem Anschließen den Verstärker aus, um eine Beschädigung des Lautsprechersystems zu vermeiden.
- Wenn + und – nicht korrekt angeschlossen sind, fehlen scheinbar die Bässe, und die Raumposition der Instrumente ist nicht mehr auszumachen.

Sollten an Ihrem System Probleme auftreten, wenden Sie sich bitte an Ihren Sony-Kundendienst.

## Español

### Lugares de almacenamiento y funcionamiento

Evite utilizar o almacenar la unidad en los siguientes lugares:

- Extremadamente calurosos o fríos
- Expuestos a la luz solar directa durante largos períodos de tiempo, o cercanos a equipos térmicos
- Húmedos o polvorientos
- Expuestos a la lluvia
- Sujetos a vibraciones intensas

### Cuidados

- Limpie el exterior con un paño seco y suave. Si está muy sucio, utilice un paño humedecido con una pequeña cantidad de detergente neutro y, a continuación, séquelo.
- Evite utilizar disolventes volátiles, como alcohol, bencina o diluyentes, ya que pueden dañar el acabado o perjudicar el funcionamiento del adaptador de obturación.

## Ventilación

No cubra la unidad con un paño, etc., durante el funcionamiento, ya que puede producirse un considerable aumento de la temperatura interna y causar fallos de funcionamiento.

## Varios

- Procure no salpicar la unidad con agua u otros líquidos, ni permita que se introduzcan objetos metálicos o combustibles en dicha unidad. Si la utiliza con objetos extraños en su interior, la unidad puede presentar fallos de funcionamiento o causar incendios o descargas eléctricas.
- Si va a transportar la unidad, embálela como la recibió de fábrica o con materiales de la misma calidad.
- Evite excitar continuamente el sistema de altavoces con una entrada de potencia que sobrepase la potencia máxima de entrada del mismo.
- Antes de realizar las conexiones, desconecte el amplificador a fin de evitar dañar el sistema de altavoces.
- Si la conexión de +/- es incorrecta, los tonos bajos parecerán perderse, y la ubicación de los instrumentos se volverá oscura.

Si surgen problemas al utilizar la unidad, póngase en contacto con un representante de servicio técnico Sony.

## Italiano

### Luoghi di esercizio e di deposito

Evitare di far funzionare o di depositare l'apparecchio nei seguenti luoghi.

- Luoghi estremamente caldi o freddi
- Luoghi esposti alla luce solare diretta per lunghi periodi o vicino a fonti di calore quali radiatori
- Luoghi umidi o polverosi
- Luoghi esposti alla pioggia
- Luoghi soggetti a forti vibrazioni



---

## Manutenzione

- Pulire il rivestimento con un panno morbido e asciutto. In caso di sporco insistente, usare un panno leggermente inumidito con detergente neutro, quindi riasciugare.
- Evitare l'uso di solventi infiammabili quali alcol, benzene o trementina, in quanto potrebbero danneggiare le finiture del rivestimento o deteriorare il funzionamento dell'adattatore dell'otturatore.

---

## Ventilazione

Durante il funzionamento non avvolgere l'apparecchio in panni o coperte. Ciò potrebbe causare un aumento eccessivo della temperatura interna e un conseguente funzionamento difettoso dell'apparecchio.

---

## Varie

- Fare attenzione a non versare acqua o altri liquidi sull'apparecchio e di non far penetrare oggetti metallici al suo interno. Se utilizzato con oggetti estranei all'interno, l'apparecchio potrebbe rompersi o causare un incendio o scosse elettriche.
- Per trasportare o spedire l'apparecchio, reimballarlo con il materiale d'imballaggio originale o con materiali di qualità equivalente.
- Evitare di pilotare il sistema di diffusori in continuazione con un ingresso superiore alla potenza massima di ingresso di questo sistema di diffusori.
- Prima di eseguire i collegamenti, spegnere l'amplificatore per evitare di danneggiare il sistema di diffusori.
- Se il collegamento +/- è scorretto, i bassi sembreranno assenti e la posizione degli strumenti sarà confusa.

Nel caso di problemi durante il funzionamento dell'apparecchio, contattare il proprio rivenditore Sony.

---

## 中文

---

### 使用与保管场所

避免在以下场所使用或者保管本产品。

- 极热或者极冷的场所
- 长时间的阳光直射或者靠近加热设备的场所
- 潮湿或者多尘的场所
- 会遭受雨淋的场所
- 有剧烈震动的场所

---

### 保养

- 用柔软的干布清洁机壳，若机壳很脏，用布蘸取少量中性清洁剂擦拭，然后擦干。
- 请勿使用挥发性溶剂，比如乙醇、苯以及稀释剂。这些物质可能损坏表层光泽，或者影响闸门式适配器的使用

---

### 通风

不要在使用中用布之类的东西擦拭本设备。这可能导致内部温度过高，使本设备失灵。

---

### 其它事项

- 请小心不要将水或者其它液体洒在本设备上，或者把易燃或金属的物件留在设备内。使用时若本设备内部有异物，则可能失灵或者导致火灾或触电事故。
- 在搬运或装运本产品时，应按照出厂时的规格进行包装，或用相同质量的材料进行包装。
- 避免连续使用大于本扬声器系统最大输入功率值的输入。
- 在连接设备之前，关闭显示器以避免损坏扬声器系统。
- 正确连接+/-端子。若错误连接+/-端子，低音很难听见，声音的方位将变得模糊。

在使用本机时若产生任何问题，请与 Sony 服务代表联系。

# 本機の特長/Features/Caractéristiques/Merkmale und Funktionen/Características/Caratteristiche/特点

## 日本語

SS-SP42FW/SS-SP40FWは、コーン型ウーファーおよびツイーターを採用した2ウェイバスレフ方式で、FWDシリーズフラットパネルディスプレイ用のスピーカーシステムです。高音質のステレオサウンドをお楽しみください。

## English

The SS-SP42FW/SS-SP40FW is a two-way bass reflex speaker system which adopts a cone-type woofer and tweeter. This speaker system is designed for use with the FWD series flat panel display. You can enjoy the high quality stereo sound.

## Français

Le SS-SP42FW/SS-SP40FW est un système de haut-parleurs bass reflex à deux voies intégrant un woofer et un tweeter en cône. Ce système est destiné à être utilisé avec l'écran plasma de série FWD. Vous pouvez de ce fait pleinement exploiter une haute qualité sonore stéréo.

## Deutsch

Das SS-SP42FW/SS-SP40FW ist ein 2-Wege-Baßreflex-Lautsprechersystem mit Konustief- und hochtöner. Dieses Lautsprechersystem kann an Flachbildschirme der Serie FWD angeschlossen werden. So wird Stereoton in optimaler Qualität wiedergegeben.

## Español

El SS-SP42FW/SS-SP40FW es un sistema de altavoces de dos vías de reflejo de graves que incorpora un altavoz potenciador de agudos y uno de graves de tipo cónico. Este sistema de altavoces está diseñado para ser utilizado con los monitores de panel plano de la serie FWD. Disfrutará de sonido estéreo de alta calidad.

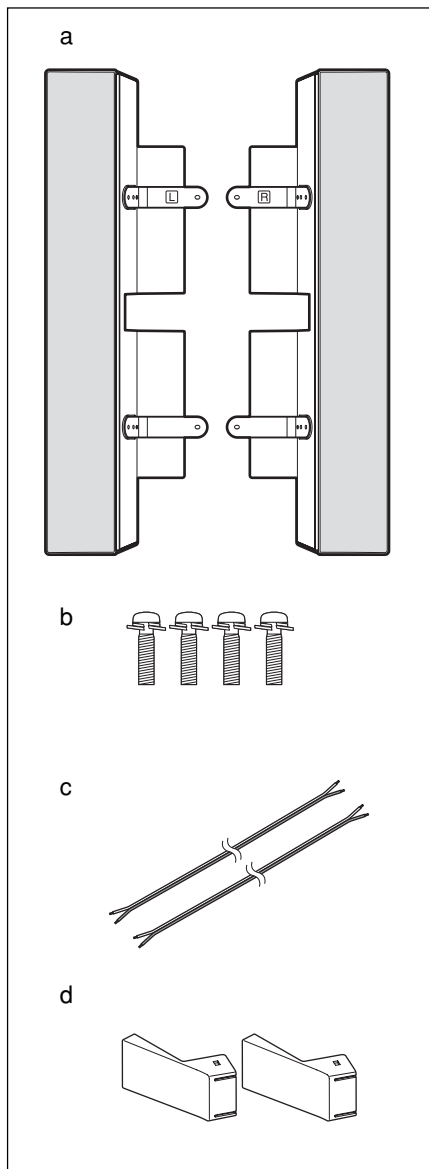
## Italiano

SS-SP42FW/SS-SP40FW è un sistema diffusori bass reflex a due vie che dispone di un tweeter e di un woofer di tipo a cono. Questo sistema diffusori è stato progettato per l'uso con il display a schermo piatto della serie FWD. Con questo apparecchio è possibile ottenere un audio stereo di qualità elevata.

## 中文

SS-SP42FW/SS-SP40FW 为 2 路低音反射扬声器系统，它采用了锥型低音扬声器与高频扬声器。该扬声器系统专为与 FWD 系列平面监视器配套使用。您可尽享高品质的立体声效果。

# 付属部品表/Table of Accessories/Table des accessoires/ Zubehör-Tabelle/Tabla de accesorios/Elenco degli accessori/附件表



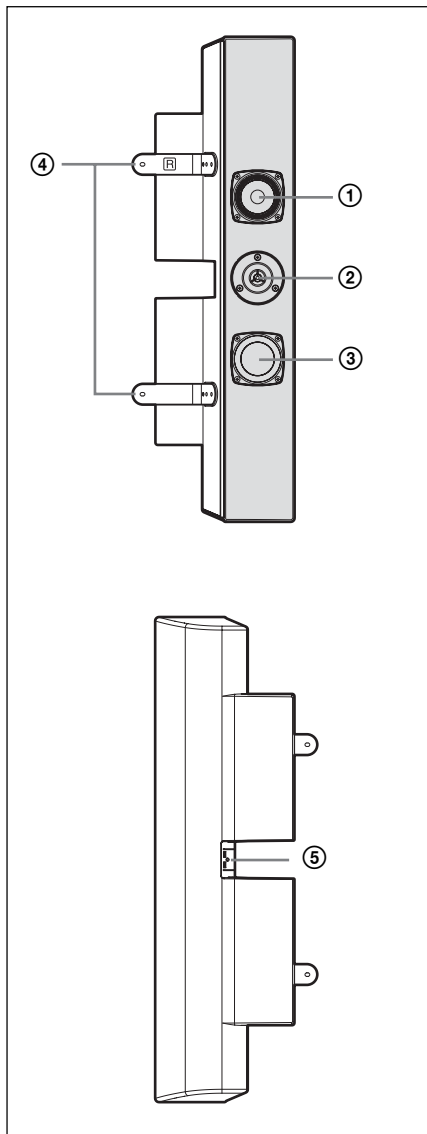
**a** スピーカー (2) /Speaker (2)/Haut-parleur (2)/Lautsprecher (2)/Altavoz (2)/Diffusore (2)/扬声器 (2)

**b** スピーカー取付用ネジ (4) /Speaker attachment screw (4)/Vis de fixation de haut-parleur (4)/Lautsprechermontageschraube (4)/Tornillo de fijación de los altavoces (4)/Vite per il montaggio dei diffusori (4)/扬声器安装螺钉 (4)

**c** スピーカーコード (2) /Speaker cord (2)/Cordon de haut-parleur (2)/Lautsprecherkabel (2)/Cable de altavoz (2)/Cavi diffusori (2)/扬声器电缆 (2)

**d** ターミナルカバー (2) /Terminal cover (2)/Cache-bornes (2)/Klemmenabdeckung (2)/Cubierta de terminales (2)/Coperchio dei terminali (2)/端子盖 (2)

# 各部の名称/Parts Identification/Identification des composants/Lage und Funktion der Teile und Bedienelemente/Identificación de los componentes/Identificazione delle parti/部件名称



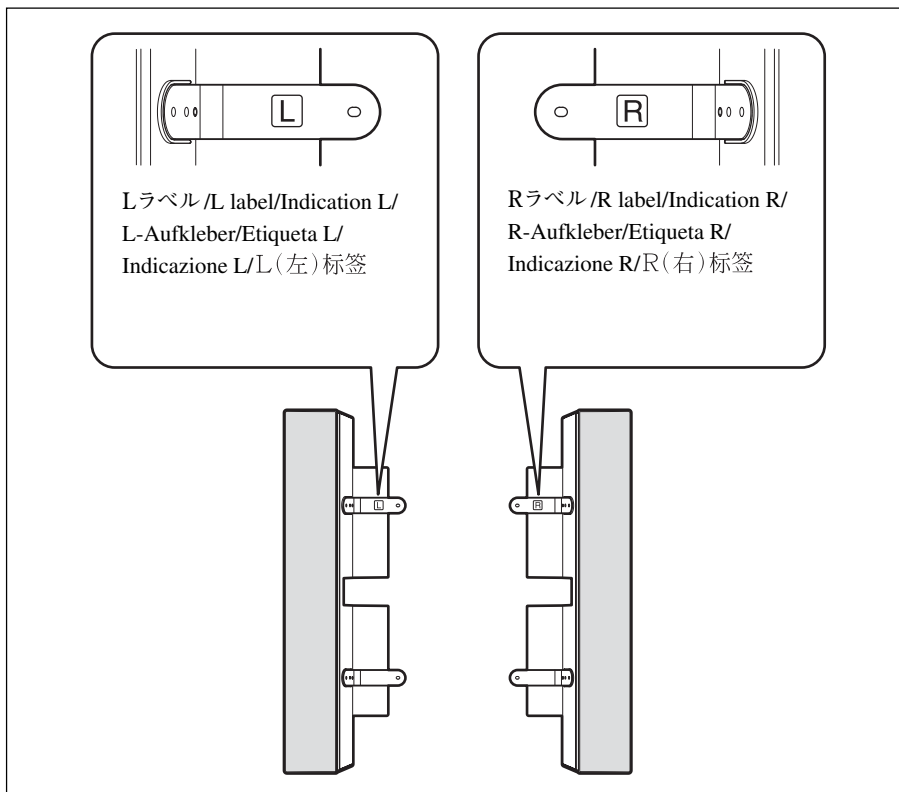
## スピーカー前面/Speaker Front/Haut-parleur avant/Vorderseite/Parte frontal/Parte anteriore/扬声器前面

- ① ウーファー（低音用）/Woofers/Woofers/Tieftöner/Altavoz de graves/Woofers/低声扬声器
- ② ツイーター（高音用）/Tweeter/Tweeter/Hochtöner/Altavoz de agudos/Tweeter/高频扬声器
- ③ パッシブラジエーター（低音用）/Passive radiator/Element passif d'antenne/Passiver Radiator/Radiador pasivo/Radiatore passivo/无源辐射器
- ④ スピーカー取付用金具/Bracket/Support/Halterung/Soporte/Staffa/托架

## スピーカー後面/Speaker Rear/Haut-parleur arrière/Rückseite/Parte posterior/Parte posteriore/扬声器后面

- ⑤ スピーカー端子/Speaker terminal/Borne de l'enceinte/Lautsprecheranschluss/Terminal de altavoz/terminale del diffusore/扬声器端子

# スピーカーを取り付ける前に/Before Attaching the Speakers/Avant de raccorder les haut-parleurs/Vor dem Anbringen der Lautsprecher/Antes de montar los altavoces/Prima di fissare i diffusori/在安裝揚聲器之前



## 日本語

スピーカーの左右を確認します。  
スピーカー取付用金具のL/Rラベルでスピーカーの左右を確認してください。  
「L」のラベルが付いたスピーカーはディスプレイ前面から見て左側に、「R」のラベルが付いたスピーカーはディスプレイ前面から見て右側に取り付けます。

## English

Check the right and left speakers.  
Check the label indicating left (“L”) or right (“R”) on each speaker bracket.  
Attach the left (“L”) speaker to the front left side and the right (“R”) speaker to the front right side of the display.

## Français

Vérifiez les haut-parleurs droit et gauche. Vérifiez l'indication « L » (haut-parleur gauche) ou l'indication « R » (haut-parleur droit) marquée sur le support de chaque haut-parleur.

Raccordez le haut-parleur gauche (« L ») au côté avant gauche et le haut-parleur droit (« R ») au côté avant droit de l'écran.

## Deutsch

Die linken und rechten Lautsprecher prüfen.

Den Aufkleber mit der Markierung für links („L“) bzw. rechts („R“) an jedem Lautsprecherbügel prüfen.

Den linken („L“) Lautsprecher vorne links und den rechten Lautsprecher („R“) vorne rechts am Display anbringen.

## Español

Compruebe los altavoces derecho e izquierdo.

Verifique la etiqueta que indica el izquierdo (“L”) o el derecho (“R”) en la ménsula de cada altavoz.

Monte el altavoz izquierdo (“L”) en el lado frontal izquierdo y el altavoz derecho (“R”) en el lado frontal derecho del monitor.

## Italiano

Controllare i diffusori destro e sinistro.

Controllare sulle staffe dei diffusori rispettivamente l'indicazione “sinistra” (“L”) e l'indicazione “destra” (“R”).

Fissare il diffusore sinistro (“L”) al lato frontale sinistro del display e l'indicatore destro (“R”) al lato frontale destro.

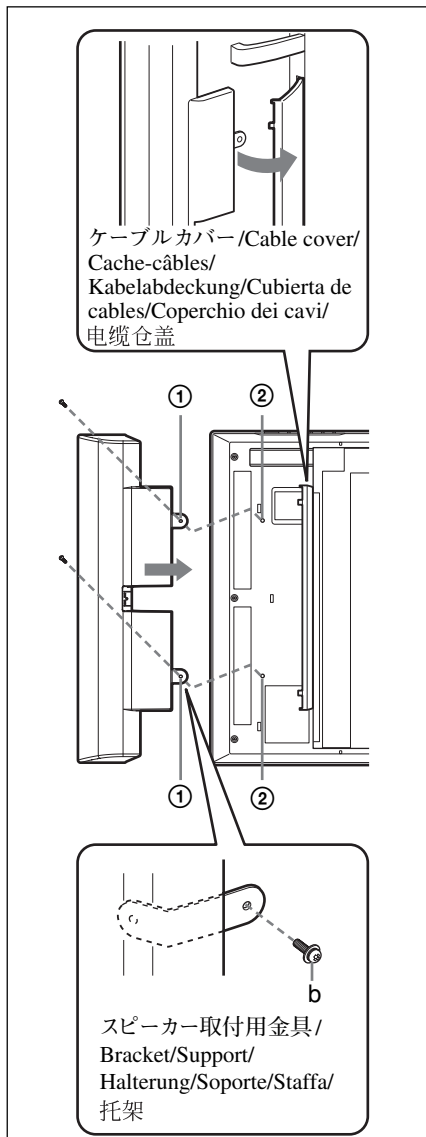
## 中文

检查左置扬声器和右置扬声器。

检查各扬声器托架上标有左（“L”）或右（“R”）的标签。

把左置（“L”）扬声器安装在显示器的左前侧，右置（“R”）扬声器安装在显示器的右前侧。

# スピーカーを取り付ける/Attaching the Speakers/ Montage des haut-parleurs/Anbringen der Lautsprecher/Fijación de los altavoces/Fissaggio dei diffusori/安装扬声器



## 日本語

以下の手順で、スピーカーを取り付けます。

- 1 ディスプレイにスピーカーを取り付ける。  
ディスプレイのケーブルカバーを手前に開きます。  
スピーカーの左右を確認してから、スピーカー取付用金具側のディスプレイ固定用ネジ穴①とディスプレイ側のスピーカー固定用ネジ穴②を合わせて、付属のスピーカー取付用ネジ (b) (左右スピーカー2か所ずつ) を締めます。

## ⚠ 注意

ネジの締め付けを確認してください。ネジの締め付けが不十分な場合、スピーカーが落下してけがの原因になることがあります。

## English

Follow the procedure below to attach the speakers:

- 1 Attach the speaker to the display.  
Pull the cable cover of the display to open.  
After checking the “L” or “R” label on each speaker bracket, align the display attachment holes ① in the speaker brackets with the speaker attachment holes ② in the display, and fasten the supplied attachment screws (b) (at two locations each in the left and right speakers).

### Caution

Make sure that the screws are tightened. If they are not tightened enough, the speaker may fall and cause injury.

### Français

Procédez de la manière indiquée ci-dessous pour monter les haut-parleurs :

- 1 Montez le haut-parleur sur l'écran.  
Tirez sur le cache-câbles de l'écran pour l'ouvrir.  
Après avoir vérifié l'indication « L » ou « R » sur chaque support de haut-parleur, alignez les orifices de fixation ① sur les supports de haut-parleurs sur les orifices de fixation ② sur l'écran, insérez et vissez les vis fournies (b) (à deux endroits dans les haut-parleurs gauche et droit).

### Attention

Assurez-vous que les vis sont correctement serrées. Dans le cas contraire, le haut-parleur risque de tomber et de vous blesser.

### Deutsch

Zum Anbringen der Lautsprecher gehen Sie wie nachfolgend beschrieben vor:

- 1 Bringen Sie den Lautsprecher am Display an.  
Die Kabelabdeckung des Displays zum Öffnen ziehen.  
Nach dem Prüfen der Aufkleber „L“ bzw. „R“ an jedem Lautsprecherbügel die Displaymontagelöcher ① in den Lautsprecherbügeln mit den Lautsprecheranbringlöchern ② im Display ausrichten, und die mitgelieferten Montageschrauben (b) (an je zwei Stellen an den linken und rechten Lautsprechern) befestigen.

### Vorsicht

Achten Sie darauf, die Schrauben gut festzuziehen. Wenn sie nicht ausreichend festgezogen sind, kann der Lautsprecher herunterfallen. Dabei besteht Verletzungsgefahr.

### Español

Siga el procedimiento a continuación para fijar los altavoces:

- 1 Fije el altavoz al monitor.  
Abra la cubierta de cables del monitor. Después de haber verificado la etiqueta “L” o “R” de la ménsula de cada altavoz, alinee los orificios ① de montaje en el monitor que hay en las ménsulas de altavoz con los orificios ② de montaje de los altavoces que hay en el monitor, y apriete los tornillos de montaje (b) suministrados (en dos posiciones en cada altavoz, en el izquierdo y en el derecho).

### Precaución

Asegúrese de que los tornillos están apretados. Si no están lo suficientemente apretados, el altavoz podría caerse y producir daños.

### Italiano

Per il fissaggio dei diffusori si prega di seguire la seguente procedura:

- 1 Fissaggio dei diffusori al display.  
Tirare il coperchio dei cavi del display in modo da aprirlo.  
Dopo avere controllato le indicazioni “L” ed “R” riportate sulle staffe dei diffusori, allineare i fori di fissaggio al display ① situati sulle staffe dei diffusori stesse, ai fori di fissaggio dei diffusori ② situati sul display e quindi serrare bene le viti (b) fornite in dotazione (rispettivamente due per il diffusore di destra e due per il diffusore di sinistra).



## Attenzione

Assicurarsi che le viti siano serrate in modo corretto. Diversamente, è possibile che i diffusori cadano provocando ferite alle persone.

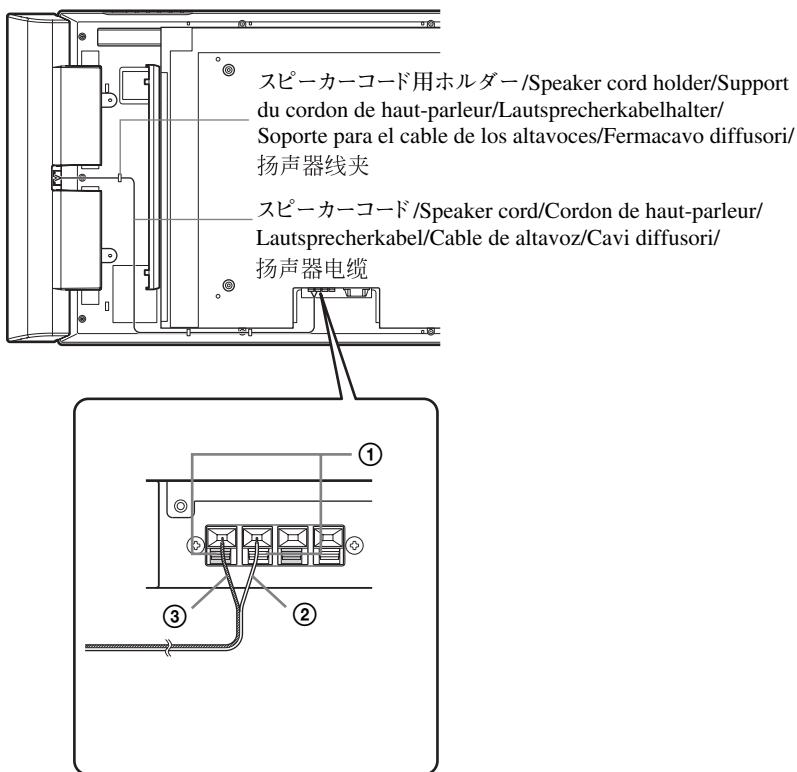
## 中文

请遵照以下步骤安装扬声器：

- 1 将扬声器安装在显示器上。  
拉开显示器的电缆仓盖。  
检查完各扬声器托架上的左（“L”）或右（“R”）标签后，将扬声器托架上的显示器安装孔 ① 与显示器上的扬声器安装孔 ② 对准，并拧紧附带的安装螺钉（**b**）（左置和右置扬声器各两个安装部位）。

### 注意

请务必拧紧螺丝。否则，扬声器可能会掉落并导致受伤。



## 日本語

- 2** スピーカーコードをディスプレイとスピーカーに接続する。  
 ディスプレイ後面の底部にあるスピーカー端子とスピーカー中央部にあるスピーカー端子にスピーカーコードを接続します。  
 ボタン①を押しながらスピーカーコードを差し込み、ボタン①を放すと接続できます。  
 このとき、赤のコード②は＋端子へ、黒いコード③は－端子へ差し込んでください。また、ディスプレイのスピーカー端子Rに差し込んだコードは右スピーカーに、スピーカー端子Lに差し込んだコードは左スピーカーに接続してください。

## English

- 2** Connect the speaker cords to the display and speakers.  
 Connect the speaker cords to the speaker terminals located at the bottom on the rear of the display, and to the speaker terminals on the middle of the speakers. The speaker cords can be connected by inserting the cord while pressing button ① and then releasing button ① after inserting. At this time, insert the red cord ② into the + terminal and the black cord ③ into the - terminal. In addition, connect the cord inserted into the R terminal of the display to the right speaker, and the cord inserted into the L terminal of the display to the left speaker.

## Français

- 2** Reliez les câbles d'enceinte à l'écran et aux enceintes.  
Raccordez les cordons de haut-parleurs aux bornes de haut-parleurs situées au bas et à l'arrière de l'écran, et aux bornes de haut-parleurs au milieu des haut-parleurs. Les câbles d'enceinte peuvent être connectés en insérant le câble tout en appuyant sur le bouton ① puis en relâchant ce bouton ① une fois que le câble est inséré. A ce moment, insérez le cordon rouge ② dans la borne + et le cordon noir ③ dans la borne -. Par ailleurs, reliez le câble inséré dans la borne R de l'écran à l'enceinte droite et le câble inséré dans la borne L de l'écran à l'enceinte gauche.

## Deutsch

- 2** Schließen Sie die Lautsprecherkabel an Display und Lautsprecher an.  
Die Lautsprecherkabel an die Lautsprecherklemmen unten hinten am Display und an die Lautsprecherklemmen in der Mitte der Lautsprecher anschließen. Die Lautsprecherkabel werden angeschlossen, indem sie unter Drücken der jeweiligen Taste ① eingeführt werden. Nach vollständigem Einschieben läßt man die Taste ① los. Dabei das rote Kabel ② in die Klemme + und das schwarze Kabel ③ in die Klemme - einsetzen. Außerdem schließen Sie das mit dem R-Anschluß des Displays verbundene Kabel an den rechten Lautsprecher, das mit dem L-Anschluß des Displays verbundene Kabel an den linken Lautsprecher an.

## Español

- 2** Conecte los cables de altavoz al monitor y altavoces.  
Conecte los cables de altavoz a los terminales de altavoz situados en la parte inferior de detrás de la pantalla, y a los terminales de altavoz que hay en la parte intermedia de los altavoces. Los cables de altavoz pueden conectar por la inserción del cable mientras se presiona el botón ① y soltando el botón ① tras la inserción. Entonces, inserte el cable rojo ② en el terminal + y el cable negro ③ en el terminal -. Además, conecte el cable insertado en el terminal R del monitor al altavoz derecho, y el cable insertado al terminal L del monitor al altavoz izquierdo.

## Italiano

- 2** Collegamento dei cavi dei diffusori ai diffusori stessi e al display.  
Collegare i cavi dei diffusori ai corrispondenti terminali situati sul fondo del lato posteriore del display e, quindi, ai terminali situati al centro dei diffusori stessi. I cavi dei diffusori vanno collegati inserendoli mentre si tiene premuto il pulsante ①, il quale va rilasciato ad inserzione effettuata. Inserire ora il cavo rosso ② nel terminale + ed il cavo nero ③ nel terminale -. Inoltre, il cavo inserito nel terminale R del display va collegato al diffusore destro, mentre quello inserito nel terminale L va collegato al diffusore sinistro.

## 2 将扬声器电缆连接至显示器和扬声器。

使用扬声器电缆将显示器背面底部的扬声器端子与扬声器中间的扬声器端子相连接。按按钮 ① 即可插入扬声器电缆，插入后释放按钮 ①。请将红色电缆 ② 插入+端子，将黑色电缆 ③ 插入-端子。此外，请将插入显示器 R 端子的电缆连接至右置扬声器，将插入显示器 L 端子的电缆连接至左置扬声器。

## 日本語

- 3** スピーカー本体にターミナルカバーを取り付ける。

ターミナルカバー (d) の向きを確かめてから、カチッと音がするまでスピーカー本体 (左右1か所ずつ) にはめ込み、ケーブルカバーを閉じてください。

取りはずすときは、ケーブルカバーを開いてから、片方の手で軽くつまんで手前に引いてください。

### ご注意

- 取り付けの前にスピーカーコードがスピーカー端子に正しく接続されていることを確認してください。
- 取り付けの際は、ターミナルカバーの向きを確認してください。挿入する方向を間違えると、ターミナルカバーやスピーカー本体の破損の原因になることがあります。

## English

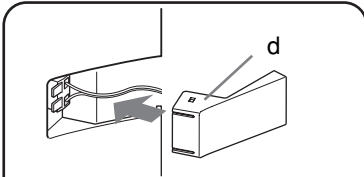
- 3** Attach the terminal covers to the speakers.

First check the correct orientation of the terminal covers (d). Attach one of them to the speaker until it clicks, and push the cable cover to close. Do the same to the other cover.

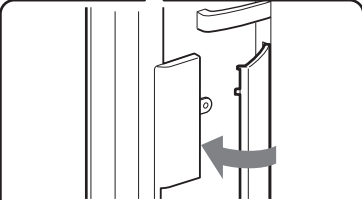
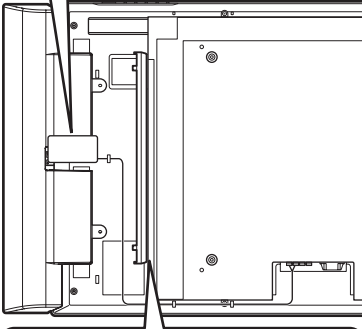
To remove the terminal covers from the speakers, open the cable covers first and then pull the terminal covers towards you.

### CAUTION

- Make sure all speaker cords are connected to the corresponding terminals before attaching the terminal covers to the speakers.
- Check the correct orientation of the terminal covers. If you attach the covers the wrong way, the speakers or the terminal covers themselves may be damaged.



ターミナルカバー /Terminal cover/  
Cache-bornes/  
Klemmenabdeckung/  
Cubierta de terminales/Coperchio  
dei terminali/端子盖



ケーブルカバー /Cable cover/  
Cache-câbles/Kabelabdeckung/  
Cubierta de cables/Coperchio  
dei cavi/电缆仓盖

## Français

- 3** Fixez les caches-bornes sur les haut-parleurs.  
Assurez-vous d'abord que les caches-bornes sont bien orientés (**d**). Fixez chaque cache-borne de manière à ce qu'il s'encliquette, puis appuyez sur le cache-câbles pour le fermer. Faites de même avec l'autre cache.  
Pour retirer les cache-bornes des haut-parleurs, ouvrez d'abord les caches-câbles et tirez les caches-bornes dans votre direction.

### ATTENTION

- Assurez-vous que tous les cordons des haut-parleurs sont raccordés aux bornes correspondantes avant de fixer les caches-bornes aux haut-parleurs.
- Vérifiez si les caches-bornes sont bien orientés. S'ils ne le sont pas, les haut-parleurs ou les caches-bornes risquent d'être endommagés.

## Deutsch

- 3** Die Klemmenabdeckungen an den Lautsprechern anbringen.  
Zuerst die richtige Ausrichtung der Klemmenabdeckungen (**d**) prüfen. Eine davon an bis zum Einrasten an den Lautsprecher ansetzen und die Kabelabdeckung zum Schließen drücken. Auf gleiche Weise bei der anderen Abdeckung verfahren.  
Zum Entfernen der Klemmenabdeckungen von den Lautsprechern zuerst die Kabelabdeckungen öffnen und dann die Klemmenabdeckungen nach vorne ziehen.

## VORSICHT

- Vor dem Anbringen der Klemmenabdeckungen an den Lautsprechern sicherstellen, dass alle Lautsprecherkabel an die entsprechenden Klemmen angeschlossen sind.
- Die richtige Ausrichtung der Klemmenabdeckungen prüfen. Wenn die Abdeckungen falsch herum angebracht werden können die Lautsprecher oder die Klemmenabdeckungen beschädigt werden.

## Español

- 3** Coloque las cubiertas de terminales en los altavoces.  
Primero, compruebe que las cubiertas de terminales (**d**) estén correctamente orientadas. Acople una de ellas al altavoz hasta que produzca un sonido seco de confirmación, y empuje la cubierta de cables para cerrarla. Haga lo mismo con la otra cubierta.  
Para quitar las cubiertas de terminales de los altavoces, abra primero las cubiertas de cables y tire de las cubiertas de cables hacia usted.

### PRECAUCIÓN

- Asegúrese de que todos los cables de altavoz estén conectados a los terminales correspondientes antes de montar las cubiertas de terminales en los altavoces.
- Compruebe que las cubiertas de terminales estén correctamente orientadas. Si monta las cubiertas incorrectamente orientadas, podrían producirse daños en los altavoces o en las mismas las cubiertas de terminales.

- 3** Riapplicare ai diffusori i relativi coperchi dei terminali.  
Verificare innanzi tutto il corretto orientamento dei coperchi dei terminali **(d)**. Fissare il coperchio ad uno dei diffusori sino ad udirne lo scatto e quindi premere il coperchio dei cavi in modo da chiuderlo.  
Procedere ora allo stesso modo con il coperchio dell'altro diffusore.  
Per rimuovere dai diffusori i relativi coperchi dei terminali, aprire innanzi tutto i coperchi dei cavi e quindi tirare verso se stessi i coperchi dei terminali stessi.

### ATTENZIONE

- Prima di fissare i coperchi dei terminali ai diffusori, accertarsi che tutti i cavi dei diffusori stessi siano collegati ai corrispondenti terminali.
- Verificare il corretto orientamento dei coperchi dei terminali. Fissandoli in modo errato, i diffusori o i coperchi stessi potrebbero danneggiarsi.

- 3** 将端子盖安装到扬声器上。  
首先检查端子盖 **(d)** 的正确朝向。  
将其中一个安装到扬声器，直至咔嗒一声到位，然后将电缆仓盖推至闭合。对另一个端子盖进行同样操作。  
从扬声器上取下端子盖时，首先打开电缆仓盖，接着把端子盖朝面对自己的方向拉。

### 注意

- 在安装端子盖到扬声器之前，请务必保证所有扬声器电缆都连接到相应的端子上。
- 检查端子盖的正确朝向。若错误安装这些端子盖，扬声器或端子盖本身将会受到损坏。

# 仕様/Specifications/Spécifications/Technische Daten/ Especificaciones/Caratteristiche tecniche/规格

## 日本語

スピーカーシステム	ウーファー (低音用) ×1、防磁型 パッシブラジエーター (低音用) ×1 ツイーター (高音用) ×1、防磁型
使用スピーカー	8 cm、コーン型 8 cm、パッシブラジエーター型 1.1 cm、ドーム型
形式	2WAYパッシブラジエーター型
定格インピーダンス	6 Ω
最大入力 (JEITA*)	7 W
出力音圧レベル	84 dB (1 W/1 m)
実効周波数帯域	100 ~ 20,000 Hz
動作条件	温度 0 ~ 35°C 湿度 0 ~ 90 % (結露のないこと) 気圧 700 ~ 1,060 hPa
保存・輸送条件	温度 -10 ~ +40°C 湿度 0 ~ 90 % (結露のないこと) 気圧 700 ~ 1,060 hPa
最大外形寸法 (幅×高さ×奥行き)	SS-SP42FW 約93×608×79 mm (スピーカーのみ) SS-SP40FW 約93×583×79 mm (スピーカーのみ)
質量	約1.4 kg (1台、スピーカー部)
付属品	スピーカーコード (2) スピーカー取付用ネジ (4) ターミナルカバー (2) 取扱説明書 (1)

\* JEITA (電子情報技術産業協会) 規格による測定値です。

仕様および外観は、改良のため予告なく変更することがありますが、ご了承ください。

## English

Speaker system	Woofer × 1, magnetically shielded Passive radiator × 1 Tweeter × 1, magnetically shielded
Speaker unit	8 cm (3 1/4 inches), corn type 8 cm (3 1/4 inches), Passive radiator type 1.1 cm (7/16 inch), dome type
Enclosure type	2 way Passive radiator type
Rated impedance	6 ohms
Power handling capacity	Maximum input power: 7 W
Characteristic sensitivity level	84 dB (1 W/1 m)
Effective frequency range	100 Hz to 20,000 Hz
Operating conditions	Temperature 0°C to 35°C (32°F to 95°F) Humidity 0 % to 90 % (no condensation) Pressure 700 hPa to 1,060 hPa
Transport and storage conditions	Temperature -10°C to +40°C (14°F to 104°F) Humidity 0 % to 90 % (no condensation) Pressure 700 hPa to 1,060 hPa
Dimensions	SS-SP42FW Approx. 93 × 608 × 79 mm (3 21/32 × 23 15/16 × 3 1/8 inches) (w/h/d) (net per speaker) SS-SP40FW Approx. 93 × 583 × 79 mm (3 21/32 × 22 15/16 × 3 1/8 inches) (w/h/d) (net per speaker)
Mass	Approx. 1.4 kg (3 lb 1 oz) (net per speaker)
Supplied accessories	Speaker cord (2) Speaker attachment screw (4) Terminal cover (2) Operating instructions (1)

Design and specifications are subject to change without notice.



## Français

Système de haut-parleur	Woofer × 1, blindage magnétique Radiateur passif × 1 Tweeter × 1, blindage magnétique
Haut-parleur	8 cm (3 1/4 pouces), en cône 8 cm (3 1/4 pouces), type radiateur passif 1,1 cm (7/16 pouce), en dôme
Type d'enceinte	Type radiateur passif à 2 voies
Impédance nominale	6 ohms
Charge nominale efficace	Puissance d'entrée maximum: 7 W
Niveau de sensibilité caractéristique	84 dB (1 W/1 m)
Plage de fréquence effective	100 Hz à 20 000 Hz
Conditions d'utilisation	Température 0°C à 35°C (32°F à 95°F) Humidité 0 % à 90 % (sans condensation) Pression atmosphérique 700 hPa à 1 060 hPa
Conditions de transport et de stockage	Température -10°C à +40°C (14°F à 104°F) Humidité 0 % à 90 % (sans condensation) Pression atmosphérique 700 hPa à 1 060 hPa
Dimensions	SS-SP42FW Approx. 93 × 608 × 79 mm (3 21/32 × 23 15/16 × 3 1/8 inches) (l/h/p) (nettes par haut-parleur) SS-SP40FW Approx. 93 × 583 × 79 mm (3 21/32 × 22 15/16 × 3 1/8 inches) (l/h/p) (nettes par haut-parleur)
Masse	Approx. 1,4 kg (3 lb 1 oz) (nette par haut-parleur)
Accessoires fournis	Cordon de haut-parleur (2) Vis de fixation de haut-parleur (4) Cache-bornes (2) Mode d'emploi (1)

La conception et les spécifications sont sujettes à modifications sans préavis.

## Deutsch

Lautsprechersystem	Tieftöner × 1, mit Magnetabschirmung Passivstrahler × 1 Hochtöner × 1, mit Magnetabschirmung
Lautsprechereinheit	8 cm, Konus 8 cm, Passivstrahlertyp 1,1 cm, Kalotte
Gehäusertyp	Zweigege-Passivstrahlertyp
Nennimpedanz	6 Ohm
Belastbarkeit	Maximale Eingangsleistung: 7 W
Typischer Schalldruckpegel	84 dB (1 W/1 m)
Frequenzbereich	100 Hz bis 20.000 Hz
Betriebsbedingungen	Temperatur 0°C bis 35°C Luftfeuchtigkeit 0 % bis 90 % (nicht kondensierend) Druck 700 hpa bis 1.060 hpa
Bedingungen bei Lagerung und Transport	Temperatur -10°C bis +40°C Luftfeuchtigkeit 0 % bis 90 % (nicht kondensierend) Druck 700 hpa bis 1.060 hpa
Abmessungen	SS-SP42FW ca. 93 × 608 × 79 mm (B/H/T) (netto pro Lautsprecher) SS-SP40FW ca. 93 × 583 × 79 mm (B/H/T) (netto pro Lautsprecher)
Gewicht	ca. 1,4 kg (netto pro Lautsprecher)
Mitgeliefertes Zubehör	Lautsprecherkabel (2) Lautsprechermontageschraube (4) Klemmenabdeckung (2) Bedienungsanleitung (1)

Änderungen, die dem technischen Fortschritt dienen, bleiben vorbehalten.

## Español

Sistema de altavoz	Altavoz de graves × 1, protección magnética Radiador pasivo × 1 Altavoz de agudos × 1, protección magnética
Unidad de altavoz	8 cm (3 1/4 pulgadas), tipo cónico 8 cm (3 1/4 pulgadas), tipo radiador pasivo 1,1 cm (7/16 pulgada), tipo cúpula
Tipo de alojamiento	Tipo radiador pasivo de 2 vías
Impedancia nominal	6 ohmios
Capacidad de potencia máxima	Potencia máxima de entrada: 7 W
Nivel de sensibilidad característica	84 dB (1 W/1 m)
Margen efectivo de frecuencias	100 Hz a 20.000 Hz
Condiciones de funcionamiento	Temperatura 0°C a 35°C (32°F a 95°F) Humedad 0 % a 90 % (sin condensación) Presión 700 hPa a 1.060 hPa
Condiciones de transporte y almacenamiento	Temperatura -10°C a +40°C (14°F a 104°F) Humedad 0 % a 90 % (sin condensación) Presión 700 hPa a 1.060 hPa
Dimensiones	SS-SP42FW Aprox. 93 × 608 × 79 mm (3 21/32 × 23 15/16 × 3 1/8 pulgadas) (an/al/prf) (neto por altavoz) SS-SP40FW Aprox. 93 × 583 × 79 mm (3 21/32 × 22 15/16 × 3 1/8 pulgadas) (an/al/prf) (neto por altavoz)
Peso	Aprox. 1,4 kg (3 lb 1 oz) (neto por altavoz)
Accesorios suministrados	Cable de altavoz (2) Tornillo de fijación de los altavoces (4) Cubierta de terminales (2) Manual de instrucciones (1)

Diseño y especificaciones sujetos a cambios sin previo aviso.

## Italiano

Sistema dei diffusori	Woofers × 1, con schermatura magnetica Radiatori passivo, 1 pezzo Tweeter × 1, con schermatura magnetica
Diffusore	8 cm, tipo a cono Del tipo a radiatore passivo da 8 cm 1,1 cm, tipo a cupola
Tipo di chiusura	Del tipo a radiatore passivo a due vie
Impedenza nominale	6 ohm
Potenza nominale	Potenza massima di ingresso: 7 W
Livello di sensibilità caratteristico	84 dB (1 W/1 m)
Gamma di frequenza effettiva	da 100 Hz a 20.000 Hz
Condizioni di funzionamento	Temperatura da 0°C a 35°C Umidità da 0 % a 90 % (senza condensa) Pressione da 700 hPa a 1.060 hPa
Condizioni per il trasporto e il deposito	Temperatura da -10°C a +40°C Umidità da 0 % a 90 % (senza condensa) Pressione da 700 hPa a 1.060 hPa
Dimensioni	SS-SP42FW Circa 93 × 608 × 79 mm (l/a/p) (netto per diffusore) SS-SP40FW Circa 93 × 583 × 79 mm (l/a/p) (netto per diffusore)
Peso	Circa 1,4 kg (netto per diffusore)
Accessori in dotazione	Cavi diffusori (2) Vite per il montaggio dei diffusori (4) Coperchio dei terminali (2) Istruzioni per l'uso (1)

Il design e le caratteristiche tecniche sono soggetti a modifiche senza preavviso.

## 中文

扬声器系统	低音扬声器 × 1, 磁屏蔽式 无源辐射器 × 1
扬声器组件	高频扬声器 × 1, 磁屏蔽式 8 cm, 普通型 8 cm, 无源辐射器型 1.1 cm, 球顶型
密封型	2 路无源辐射器型
额定阻抗	6 欧
容许功率	最大输入功率: 7 W
特性灵敏度	84 dB (1 W/1 m)
有效频率范围	100 Hz 至 20,000 Hz
工作条件	温度 0°C 至 35°C (32°F 至 95°F) 湿度 0 % 至 90 % (无结露) 气压 700 hPa 至 1,060 hPa
运输和保管条件	温度 -10°C 至 +40°C (14°F 至 104°F) 湿度 0 % 至 90 % (无结露) 气压 700 hPa 至 1,060 hPa
尺寸	SS-SP42FW 约 93 × 608 × 79 mm (宽/高/深) (各扬声器净值) SS-SP40FW 约 93 × 583 × 79 mm (宽/高/深) (各扬声器净值)
重量	约 1.4 kg (各扬声器净重)
附件	扬声器电缆 (2) 扬声器安装螺钉 (4) 端子盖 (2) 使用说明书 (1)

设计和规格如有变更, 恕不另行通知。

お問い合わせは

「ソニー業務用製品ご相談窓口のご案内」にある窓口へ

ソニー株式会社 〒108-0075 東京都港区港南1-7-1

<http://www.sony.net/>

Printed in Korea