

iQnetiX®

Медиаплеер iQnetiX EMP-III – профессиональный генератор контента с операционной системой и программным обеспечением SrgnetiX.

ЧТО УМЕЕТ ПЛЕЕР?

Работать 24/7 с любыми средствами отображения, и показывать автоматизированный контент. Помимо показа готовых видео и изображений, плеер умеет генерировать контент в реальном времени. Он самостоятельно заберет данные в нужном месте, и нарисует контент на экране, используя аппаратную анимацию.

С КАКИМИ ЭКРАНАМИ МОЖНО ИСПОЛЬЗОВАТЬ?

С любыми. Пример: дисплей, табло, светодиодные экраны, проекторы, видеостены.

ЧТО ЕЩЕ НУЖНО ДЛЯ РАБОТЫ?

Аппаратная лицензия Widgets, Kiosk или Systems (предустановлена на плеер при покупке)
Программа Elementi для создания и редактирования контента
Контент

МОЖНО ПРОГРАММИРОВАТЬ?

Да, можно. Основные языки – JavaScript, iSignage, SVG, Tiny, HTML.

МОЖНО ИНТЕГРИРОВАТЬ?

Да, у плеера есть API для двусторонней интеграции с любыми устройствами или программным обеспечением

КАКИЕ ВИДЖЕТЫ ЕСТЬ?

В комплекте с программой Elementi 250 виджетов-конструкторов.
Дополнительные виджеты доступны по запросу, либо изготавливаются на заказ.

ЕСТЬ ПЛАНИРОВАНИЕ МЕДИА?

Да, с помощью встроенного Drag&Drop редактора ICS.
Можно гибко планировать показ контента для всего экрана и для любых слоев произвольного размера.
Есть планирование в зависимости от сценариев, данных и внешних триггеров.

КАК МОНИТОРИТЬ ПЛЕЕРЫ?

Плеер поддерживает SNMP, RPC, web monitoring, готовые сервисы мониторинга

СРОК ГАРАНТИИ?

Гарантия на плеер 3 года, с возможностью расширения до 5 лет. Действует по серийному номеру устройства.

РАЗМЕР

131мм / 61мм / 18,3мм

ВЕС

Вес медиаплеера: 211 грамм. Вес плеера с блоком питания в коробке: 450 грамм.

УСЛОВИЯ ЭКСПЛУАТАЦИИ И ХРАНЕНИЯ

Температура эксплуатации: от 0 до 30°C.
Температура хранения: от -10 до 50°C.
Влажность: от 35% до 80% без конденсата.

СПЕЦИФИКАЦИЯ, ФОРМАТЫ, ХАРАКТЕРИСТИКИ

<https://dstools.ru/EMP-III>

Изготовитель: BillboardVideo Engineering Co., Ltd.
Республика Казахстан, г. Алматы, пр. Аль-Фараби 7, <https://billboardvideo.com>

Продажи, партнерская программа, обучение, контент, техподдержка: 000 «Цифровые вывески»
<https://dstools.ru> | info@dstools.ru | +7 495 669 37 47



iQnetiX®

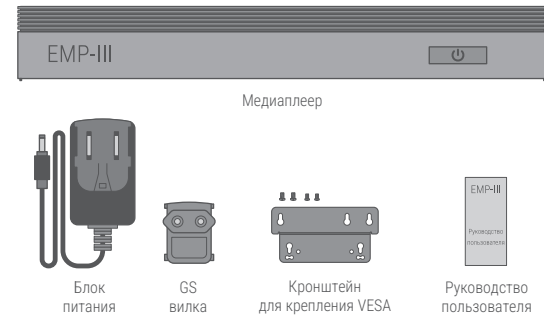
www.billboardvideo.com

EMP-III

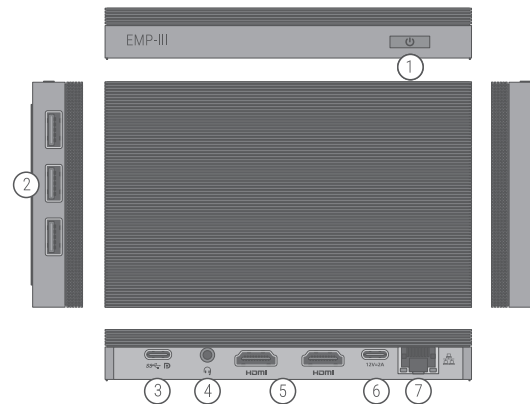
Руководство пользователя



Комплектация



Интерфейсы

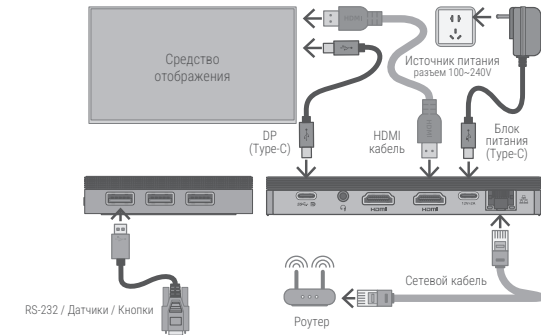


- 1. Кнопка питания
- 2. USB 3.0 x3
- 3. USB Type-C
(Питание, передача данных, DP)
- 4. 3.5мм аудио разъем

- 5. HDMI x2 выход*
- 6. DC-IN (Type-C) 12V=2A
- 7. Gigabit Ethernet порт

*Используется только один из выходов HDMI или DP (USB Type-C)

Подключение



1. Подключите медиаплеер к экрану с помощью HDMI / DP кабеля **
2. Подключите медиаплеер к роутеру с помощью сетевого кабеля
3. Подключите блок питания с напряжением 12V к медиаплееру
4. Медиаплеер включится автоматически, через 1-2 минуты загрузится система DSOS и плеер будет готов к работе.

**Не подточивайте HDMI кабель при работе медиаплеера, так как это может привести к поломке устройства.
Стороний видеосигнал – негарантируемый случай. В данном случае необходима полная замена медиаплеера.

Начало работы

1. После загрузки системы одновременно нажмите на кнопку питания
2. На экране отобразится IP адрес медиаплеера, выданный роутером
3. Откройте браузер, введите IP адрес (IPv4 или IPv6) или Hostname адрес (должен быть установлен протокол Bonjour)
4. Выполните вход в контрольный центр
Логин по умолчанию: admin
Пароль по умолчанию: admin
5. Для получения дальнейших инструкций по работе с плеером перейдите по ссылке ниже или сканируйте QR код

Инструкции, документация, FAQ, контент

<https://dstools.ru/start>

