

Kramer Electronics, Ltd.



РУКОВОДСТВО ПО ЭКСПЛУАТАЦИИ

Модели:

**Передатчик сигналов HDMI, RS-232 и ИК
системы HDBaseT**

TP-580Txr

**Приёмник сигналов HDMI, RS-232 и ИК
системы HDBaseT**

TP-580Rxr

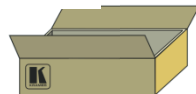


Краткое руководство по эксплуатации TP-580Txr и TP-580Rxr

В данном руководстве приведены основные сведения по установке и началу эксплуатации устройства. Подробнее см. в последней версии руководства, которую можно загрузить на сайте, перейдя по ссылке http://www.kramerelectronics.com/support/product_downloads.asp, или распознав с помощью специального программного обеспечения QR-код, расположенный слева.

Шаг 1: Проверка комплекта поставки

- Линейный передатчик сигналов **HDMI, RS-232 и ИК TP-580Txr** или линейный приемник сигналов **HDMI, RS-232 и ИК TP-580Rxr**;
- Блок питания (12 В постоянного тока);
- Монтажные кронштейны;
- 4 резиновые ножки;
- 1 краткое руководство по эксплуатации;

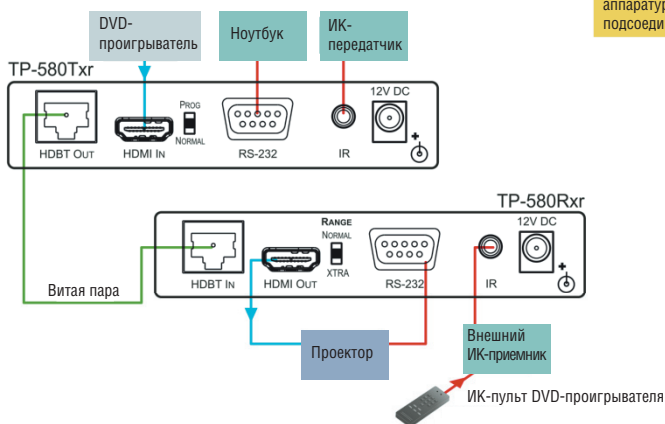


Сохраните оригинальную коробку и упаковочные материалы на тот случай, если Вам понадобится отправлять данный продукт для обслуживания.

Шаг 2: Установите TP-580Txr и TP-580Rxr

Вмонтируйте устройства в стойки (с помощью опционального монтажного крепления **РК-T2В**, доступного в продаже) или прикрепите резиновые ножки и разместите их на столе.

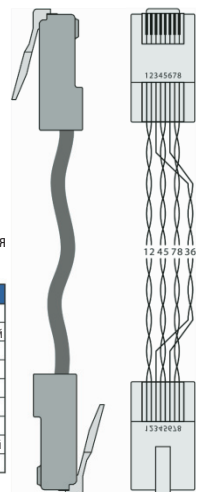
Шаг 3: Подсоедините входы и выходы



Обязательно отключите всю аппаратуру, прежде чем приступить к подсоединению **TP-580Txr** и **TP-580Rxr**.

Для достижения наилучших результатов всегда пользуйтесь для подсоединения аудио- и видеоборудования к **TP-580Txr** или **TP-580Rxr** только кабелями Kramer с улучшенными характеристиками. Рекомендуется воспользоваться экранированным кабелем Kramer **BC-DK1623**. Следует иметь в виду, что дальность передачи зависит от разрешения сигнала, а также используемых графической платы и устройства отображения. Пользуйтесь только экранированными кабелями, в которых обе стороны экрана припаяны к экрану разъема.

EIA / TIA 568B	
Контакт	Цвет провода
1	Оранжевый/Белый
2	Оранжевый
3	Зеленый/Белый
4	Синий
5	Синий /Белый
6	Зеленый
7	Коричневый/Белый
8	Коричневый



Шаг 4: Подключите электропитание

Подсоедините адаптеры электропитания к **TP-580Txr** и **TP-580Rxr** и подключите их к розетке электросети.

СОДЕРЖАНИЕ

Краткое руководство по эксплуатации TP-580Txr и TP-580Rxr	2
1 ВВЕДЕНИЕ	4
2 ПОДГОТОВКА К РАБОТЕ	4
2.1 Рекомендации по достижению наивысшего качества.....	4
2.2 Указания мер безопасности.....	5
2.3 Утилизация продукции Kramer.....	5
3 ОБЗОР.....	6
3.1 О технологии HDBase™	7
3.2 Использование кабеля типа «витая пара»	7
4 ПЕРЕДАТЧИК СИГНАЛОВ HDMI В КАБЕЛЬ ВИТОЙ ПАРЫ TP-580TXR... 8	8
5 ПРИЕМНИК СИГНАЛОВ HDMI ИЗ КАБЕЛЯ ВИТОЙ ПАРЫ TP-580Rxr.. 10	10
6 ПОДСОЕДИНЕНИЕ УСТРОЙСТВ TP-580Txr И TP-580Rxr..... 12	12
6.1 Управление аудиовизуальной аппаратурой с помощью ИК-излучателя ...	14
6.2 Подключение к PC.....	16
6.3 Разделка разъемов витой пары линейного входа/выхода типа RJ-45 ..	17
7 ТЕХНИЧЕСКИЕ ХАРАКТЕРИСТИКИ	18
Ограниченная гарантия	19

1 ВВЕДЕНИЕ

Вас приветствует компания Kramer Electronics. Основанная в 1981 году, она предлагает профессионалам в области видео, звука и презентаций решения для огромного числа проблем, с которыми им приходится сталкиваться в повседневной работе — решения, созданные в творческом поиске, уникальные, но при этом доступные по цене. У качества нет пределов, и за последние годы большая часть изделий компании была переработана и усовершенствована. Более 1000 различных моделей представлены в одиннадцати группах¹, которые четко разделены по функциям.

Поздравляем Вас с приобретением передатчика сигналов HDMI, RS-232 и ИК в кабель витой пары модели **TP-580Txr** и/или приемника сигналов HDMI, RS-232 и ИК из кабеля витой пары модели Kramer **TP-580Rxr**. Этот прибор предназначен для следующих типовых приложений:

- проекционные системы, устанавливаемые в конференц-залах, аудиториях, отелях, храмах, производственных студиях;
- арендуемые помещения и сцена.



Следует иметь в виду, что приборы **TP-580Txr** и **TP-580Rxr** поставляются по отдельности и могут подключаться соответственно к другим передатчикам и приемникам, имеющим сертификат HDBaseT.

2 ПОДГОТОВКА К РАБОТЕ

Перед началом работы рекомендуем:

- аккуратно извлечь оборудование из упаковки, сохранив коробку и упаковочный материал — в будущем они могут пригодиться для транспортировки прибора
- изучить это руководство по эксплуатации
- использовать высококачественные кабели компании Kramer, предназначенные для сигналов высокого разрешения².

¹ Группа 1: Усилители-распределители; Группа 2: Видео и аудио коммутаторы, матричные коммутаторы и контроллеры; Группа 3: Видео, аудио, VGA/XGA процессоры; Группа 4: Интерфейсы и процессоры синхронизации; Группа 5: Интерфейсы на основе витой пары; Группа 6: Принадлежности и переходники для стоечного монтажа; Группа 7: Преобразователи развертки и масштабаторы; Группа 8: Кабели и разъемы; Группа 9: Коммуникации между помещениями; Группа 10: Принадлежности и адаптеры для стоек; Группа 11: Продукция Sierra

² Полный список кабелей Kramer можно найти на веб-сайте компании по адресу <http://www.kramerelectronics.com> (в разделе Products выберите “Cables and Connectors”).

2.1 Рекомендации по достижению наивысшего качества

Для достижения наилучших результатов:

- Пользуйтесь только высококачественными соединительными кабелями, избегая таким образом помех, потерь качества сигнала из-за плохого согласования и повышенных уровней шумов (что часто связано с низкокачественными кабелями).
- Запрещается связывать кабели в тугие узлы или сматывать свободные отрезки в слишком плотные рулоны.
- Избегайте помех от расположенного поблизости электрооборудования, которое может негативно сказаться на качестве сигнала.
- Располагайте **TP-580T** и **TP-580R** как можно дальше от мест с повышенной влажностью и запыленностью, а также от прямого солнечного света.



Данное оборудование предназначено для эксплуатации исключительно в помещении. Его можно подсоединять только к устройствам, расположенным в помещении.

2.2 Указания мер безопасности



Внимание: Внутри устройства нет составных частей, подлежащих обслуживанию пользователем.

Осторожно: Пользуйтесь только настенным сетевым адаптером входного электропитания Kramer Electronics, идущим в комплекте с устройством.

Осторожно: Пользуйтесь только настенным сетевым адаптером входного электропитания Kramer Electronics, идущим в комплекте с устройством.

Осторожно: Перед установкой устройства отключите электропитание и отсоедините сетевой адаптер от розетки.

2.3 Утилизация продукции Kramer

Директива Евросоюза об отходах электрического и электронного оборудования (Waste Electrical and Electronic Equipment (WEEE) Directive 2002/96/EC) направлена на сокращение количества таких отходов, попадающих на мусорные свалки или в огонь, требуя их сбора и утилизации. С целью выполнения требований директивы WEEE компания Kramer Electronics выработала соглашение с Европейской сетью передовых средств утилизации (European Advanced Recycling Network (EARN)) и готово покрыть любые затраты на переработку, утилизацию и ликвидацию отработанного оборудования производства Kramer Electronics оп после его доставки на предприятия EARN. Подробнее о системе утилизации Kramer в любом регионе можно прочитать по адресу <http://www.kramerelectronics.com/support/recycling/>.

3 ОБЗОР

Приборы **TP-580Txr** и **TP-580Rxr** представляют собой высококачественные приемник и передатчик сигналов HDMI, RS-232 (двунаправленных) и ИК-сигналов для витой пары на основе технологии HDBaseT. Прибор **TP-580Txr** преобразует сигналы HDMI, RS-232 и ИК в сигнал витой пары. **TP-580Rxr** преобразует сигнал витой пары обратно в выходные сигналы HDMI, RS-232 и ИК.

На основе пары передатчик **TP-580Txr** / приемник **TP-580Rxr** можно сформировать приемопередающую систему сигналов HDMI/данных на основе витой пары. Кроме того, их можно по отдельности подключать к другим устройствам с сертификатом HDBaseT (HDBT), чтобы сформировать приемопередающую систему. Например, приемопередающая система может состоять из устройства **WP-580Txr**, к которому подключен Kramer **TP-580Rxr**, формируя пару приемник / передатчик.

Пара передатчик **TP-580Txr** / приемник **TP-580Rxr** имеет следующие отличительные особенности:

- Полоса пропускания до 10,2 ГГц (3,4 ГГц на графический канал) в обычном режиме; до 4,95 ГГц (1,65 ГГц на графический канал) в режиме eXtended Range (xr);
- Рабочая дистанция системы — до 130 м в обычном режиме и до 180 м в режиме eXtended Range.



Для достижения наилучших результатов при использовании технологии HDBaseT™ пользуйтесь кабелем Kramer **BC-DKat623** и разъемами типа **CCR-RJ45-TP6**. Следует иметь в виду, что дальность передачи зависит от разрешения сигнала, а также используемых графической платы и устройства отображения. При использовании других кабелей дистанция может оказаться меньше.

- Поддержка скорости 2K и 4K в обычном режиме.
- Технология HDBaseT™.
- Совместимость с HDTV и соответствие требованиям HDCP.
- Поддержка HDMI: Deep Color, x.v.Color™, синхронизация звука и изображения, каналы несжатых звуковых данных HDMI, Dolby TrueHD, DTS-HD, CEC, 2K, 4K, 3D.
- Сквозной канал данных EDID позволяет передавать сигналы данных EDID от источника сигнала к устройству отображения.

- Двухнаправленный интерфейс RS-232, по которому могут в потоке пересылаться команды и данные в обоих направлениях интерфейса RS-232, позволяя выполнять запрос состояния и управление целевым устройством.
- Двухнаправленный ИК-интерфейс позволяет осуществлять дистанционное управление периферийными устройствами (см. подраздел 6.1).
- Светодиодные индикаторы состояния — для входа, выхода, связи и электропитания
- Компактные корпуса типа DigiTOOLS® позволяют осуществить монтаж в стойку типоразмера 1U с помощью опционального универсального адаптера модели **RK-3T**, **RK-6T** или **RK-9T**.

3.1 О технологии HDBaseT™

HDBaseT™ — это передовая и экономичная технология связи типа «все в одном» (поддерживается альянсом HDBaseT Alliance). Она особенно хорошо подходит в потребительской домашней обстановке в качестве альтернативы сетевой системе цифрового дома, в которой она позволяет Вам заменить многочисленные кабели и разъемы одним сетевым кабелем, предназначенным для передачи несжатого видео с полным разрешением, звукового сигнала, 100BaseT Ethernet, электропитания, а также различных управляющих сигналов. Выпускаемые серийно приборы могут иметь все или часть указанных функций.

Описанные в настоящем руководстве устройства имеют сертификат HDBaseT.

3.2 Использование кабеля типа «витая пара»

Инженерами компании Kramer разработаны специальные экранированные кабели типа «витая пара» с целью наилучшего согласования с нашими цифровыми изделиями под витую пару. Это Kramer **BC-DGKat623** (CAT 6, кабель калибра 23 AWG). Эти особым образом изготовленные кабели значительно превосходят обычные кабели CAT 5/CAT 6.

Настоятельно рекомендуется пользоваться только кабелями на основе экранированной витой пары и экранированными разъемами Kramer **CCR-RJ45-TP6**. Рекомендуются также готовые кабели **C-DGK6/DGK6**, имеющие длину до 60 м.

4 ПЕРЕДАТЧИК СИГНАЛОВ HDMI В КАБЕЛЬ ВИТОЙ ПАРЫ TP-580Txr

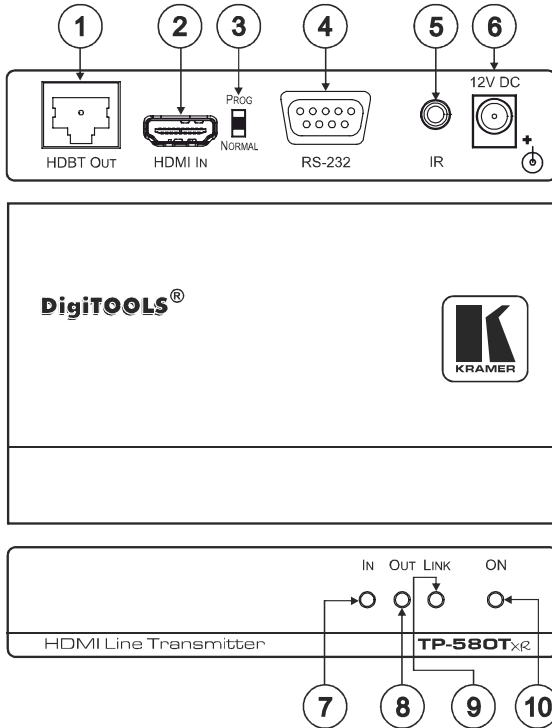


Рис. 1. Передатчик сигналов HDMI в кабель витой пары TP-580Txr

№	Элемент управления или разъем	Назначение
1	Разъем <i>HDBT OUT</i> типа RJ-45	Для соединения с разъемом <i>HDBT IN</i> типа RJ-45 на приборе TP-580Rx .
2	Разъем <i>HDMI IN</i>	Для подключения к источнику сигнала HDMI.
3	Переключатель <i>PROG/NORMAL</i>	Установите в положение <i>PROG</i> , чтобы выполнить обновление встроенного программного обеспечения до последней версии через порт RS-232. Установите в положение <i>NORMAL</i> для обычной работы.
4	9-контактный разъем <i>RS-232</i> типа D-Sub	Для подключения к порту RS-232 с целью обновления встроенного программного обеспечения и управления целевым устройством.
5	Разъем <i>IR</i> типа 3,5-мм мини-гнездо	Для подсоединения внешнего инфракрасного излучателя или датчика.
6	Разъем <i>12V DC</i>	Разъем +12 В постоянного тока для электропитания устройства.
7	Светодиодный индикатор <i>IN</i>	Подсвечивается при подсоединении входного устройства HDMI.
8	Светодиодный индикатор <i>OUT</i>	Подсвечивается при подсоединении выходного устройства HDMI.
9	Светодиодный индикатор <i>LINK</i>	Подсвечивается при наличии связи.
10	Светодиодный индикатор <i>ON</i>	Подсвечивается при наличии электропитания.

5 ПРИЕМНИК СИГНАЛОВ HDMI ИЗ КАБЕЛЯ ВИТОЙ ПАРЫ TP-580Rxr

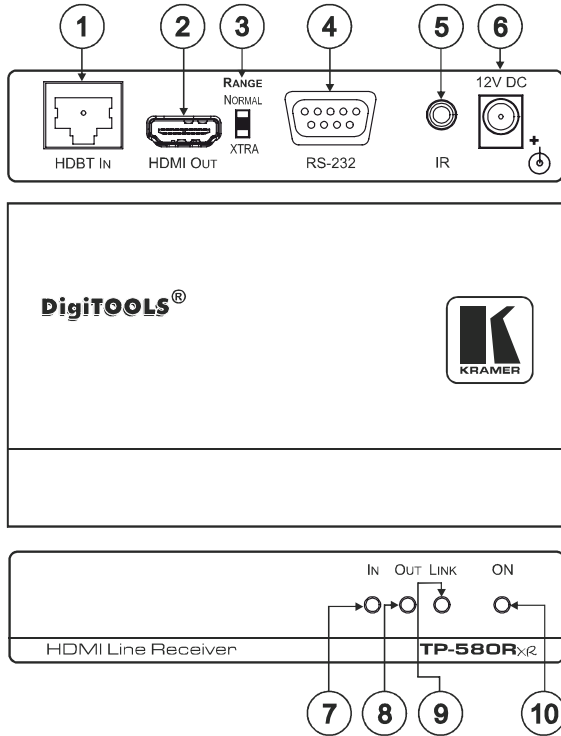


Рис. 2. Приемник сигналов HDMI из кабеля витой пары TP-580Rxr

№	Элемент управления или разъем	Назначение
1	Разъем HDBT IN типа RJ-45	Для соединения с разъемом HDBT OUT типа RJ-45 на приборе TP-580Txr .
2	<i>Разъем HDMI OUT</i>	Для подключения к приемнику сигнала HDMI.
3	<i>Переключатель NORMAL/ XTRA RANGE</i>	Для увеличения дистанции приема: При установке в положение <i>XTRA</i> : дальность до 180 м при 1080p@60Hz@24bpp (режим повышенной дальности eXtended Range); При установке в положение <i>NORMAL</i> : дальность до 130 м при 1080p@60Hz@36bpp (обычный режим).
4	9-контактный разъем RS-232 типа D-Sub	Для подключения к порту RS-232 с целью обновления встроенного программного обеспечения и управления целевым устройством.
5	Разъем IR типа 3,5-мм мини-гнездо	Для подсоединения внешнего инфракрасного излучателя или датчика.
6	Разъем 12V DC	Разъем +12 В постоянного тока для электропитания устройства.
7	<i>Светодиодный индикатор IN</i>	Подсвечивается при подсоединении входного устройства HDMI.
8	<i>Светодиодный индикатор OUT</i>	Подсвечивается при подсоединении выходного устройства HDMI.
9	<i>Светодиодный индикатор LINK</i>	Подсвечивается при наличии связи.
10	<i>Светодиодный индикатор ON</i>	Подсвечивается при наличии электропитания.

6 ПОДСОЕДИНЕНИЕ УСТРОЙСТВ TP-580Txr И TP-580Rxr



Обязательно отключите питание всей аппаратуры, прежде чем приступить к подсоединению приемника и передатчика. После завершения подсоединений приемника и передатчика подключите их к электросети, а затем подайте электропитание на остальную аппаратуру.

Имеется возможность использования передатчика сигналов HDMI, RS-232 и ИК в кабель витой пары HDMI **TP-580Txr** совместно с приемником сигналов HDMI, RS-232 и ИК в кабель витой пары HDMI **TP-580Rxr** для построения приемо-передающей системы HDMI (см. пример на рис. 3).

Чтобы подсоединить прибор **TP-580Txr**:

1. Подсоедините разъем *HDMI IN* к источнику сигнала HDMI (например, к DVD-проигрывателю) для прибора **TP-580Txr**.
2. Подключите 9-контактный разъем *RS-232* типа D-Sub к компьютеру (например, к ноутбуку, управляющему работой проектора).
3. Подсоедините внешний ИК-излучатель (разъем *IR* типа 3,5-мм мини-гнездо) к ИК-приемнику (например, на DVD-проигрывателе).
4. Соедините разъем *HDMI OUT* типа RJ-45 через витую пару с разъемом *HDBT IN* на приборе **TP-580Rxr**.

Действуя иначе, можно подключить любое приемное устройство, имеющее сертификат HDBaseT, например, Kramer **WP-580Rxr**.

5. Подсоедините сетевой адаптер на 12 В постоянного тока к разъему электропитания, а адаптер — к электросети (на рис. 3 не показан).

Чтобы подсоединить прибор **TP-580Rxr**:

6. Подсоедините разъем *HDMI OUT* к приемнику сигнала HDMI (например, к проектору).
7. Подключите 9-контактный разъем *RS-232* типа D-Sub к порту RS-232 (например, к ноутбуку, управляющему работой проектора).
8. Подсоедините разъем *IR* типа 3,5 мм мини-гнездо к ИК-датчику.
9. Подсоедините разъем *HDBT IN* типа RJ-45 через витую пару к разъему *HDBT OUT* на приборе **TP-580Txr**.

Действуя иначе, можно подключить любое передающее устройство, имеющее сертификат HDBaseT, например, Kramer **WP-580Txr**.

10. Подсоедините сетевой адаптер на 12 В постоянного тока к разъему электропитания, а адаптер — к электросети (на рис. 3 не показан).

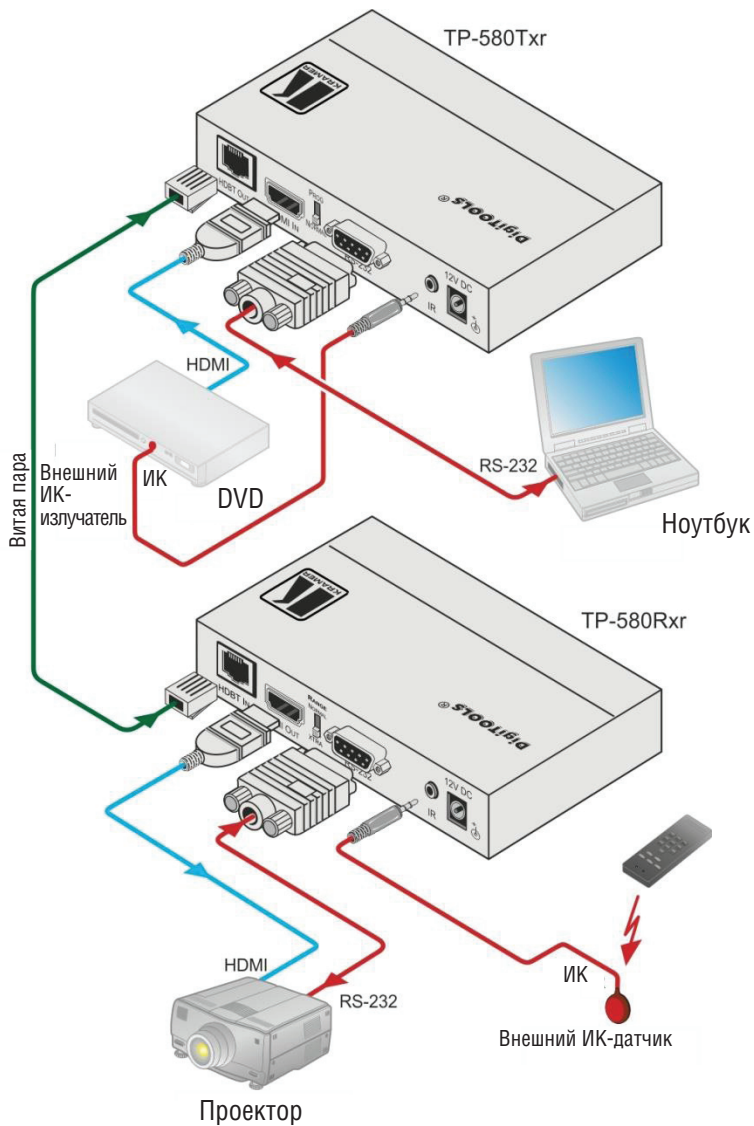


Рис. 3. Подсоединение приемо-передающей системы TP-580Txr/TP-580Rxr

6.1 Управление аудиовизуальной аппаратурой с помощью ИК-излучателя

Поскольку ИК-сигнал приборов **TP-580Txr** и **TP-580Rxr** может передаваться в любом направлении, имеется возможность использования пульта ДУ, предназначенного для управления периферийными устройствами, например, DVD-проигрывателем, для передачи команд в такое аудиовизуальное оборудование с любой стороны приемо-передающей системы. Чтобы реализовать это, необходимо воспользоваться внешним ИК-датчиком Kramer (модель **C-A35/IRR**) и кабелем с ИК-излучателем Kramer (модель: **C-A35/IRE-10**). Кроме того, доступны два кабеля-удлинителя для ИК-излучателя или датчика: на 15 м и на 20 м.

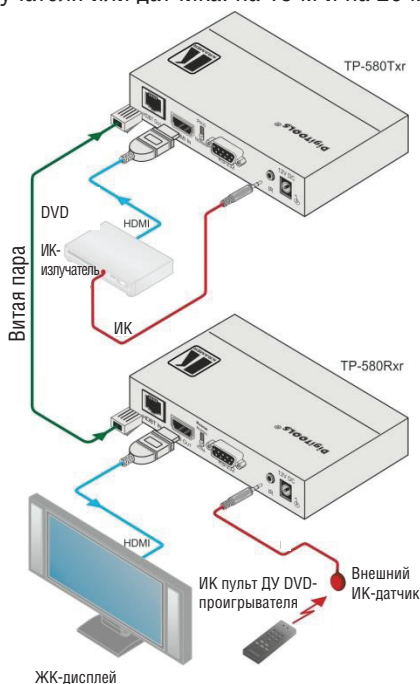


Рис. 4. Управление DVD-проигрывателем с помощью TP-580Rxr

В зависимости от подключения к передатчику или к приемнику ИК-устройства определенного типа (датчика или излучателя) задается направление передачи соответствующих ИК-команд.

В примере, приведенном на рис. 4, показано, как управлять DVD-проигрывателем с помощью пульта ДУ — в данном примере посредством **TP-580Rxr**.

В примере, приведенном на рис. 5, показано, как управлять ЖК-дисплеем посредством прибора **TP-580Txr** и ИК пульта ДУ.

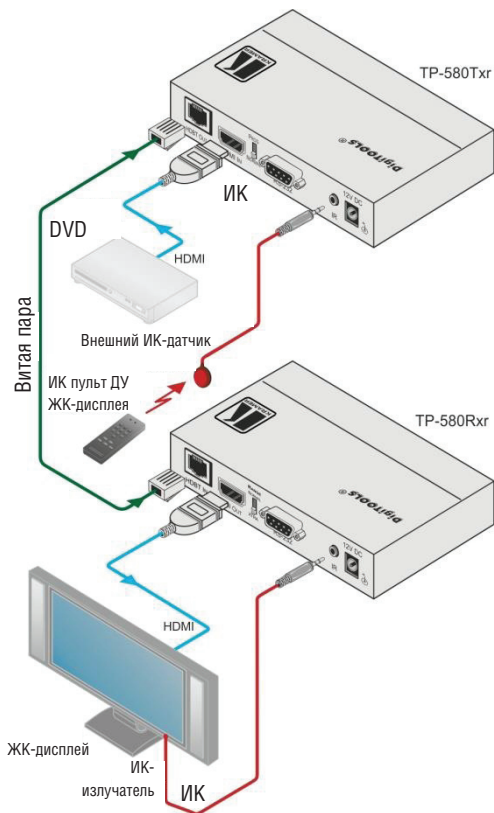


Рис. 5. Управление ЖК-дисплеем с помощью прибора TP-580Txr

6.2 Подключение к PC

Имеется возможность подключения к приемо-передающей системе посредством интерфейса RS-232 — например, с помощью PC. Следует иметь в виду, что подсоединение нуль-модемного адаптера не требуется.

Для подключения через RS-232 подсоедините 9-контактный разъем порта RS-232 типа D-sub на задней панели устройства приемо-передающей системы с помощью 9-проводного прямого кабеля (контакт 2 — к контакту 2, контакт 3 — к контакту 3, контакт 5 — к контакту 5) к 9-контактному порту RS-232 типа D-sub на PC.

Рис. 6 иллюстрирует двунаправленное управление через интерфейс RS-232 проектором, который подключен к **TP-580Rxr**, от PC, подключенного к **TP-580Txr**.

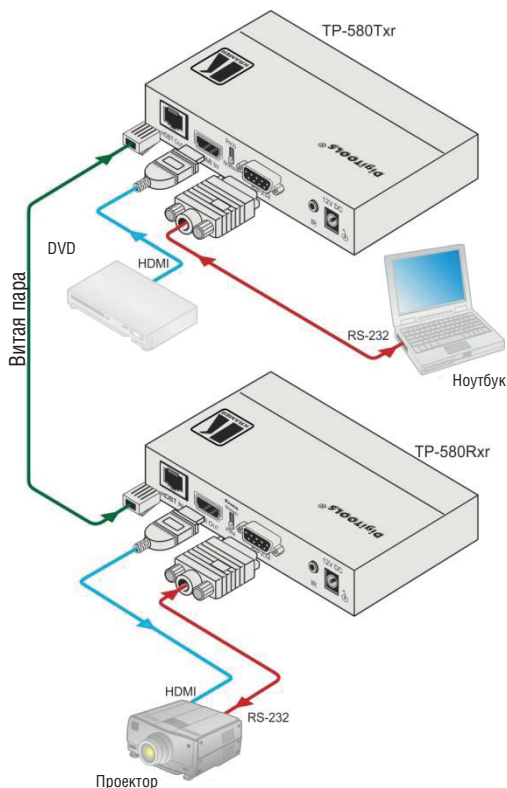


Рис. 6. Управление с помощью RS-232

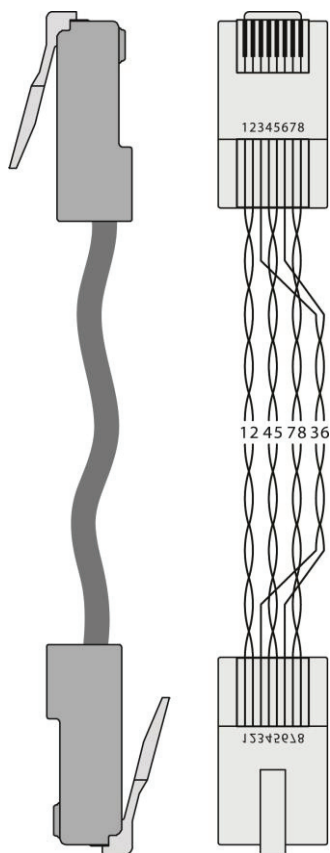
6.3 Разделка разъемов витой пары линейного входа / выхода типа RJ-45

Настоящий подраздел определяют разделку разъемов витой пары при использовании прямого кабеля с разъемами RJ-45 (следует иметь в виду, что заземляющий экран кабеля должен быть подсоединен / распаян к экрану разъема).

ВНИМАНИЕ! На обоих концах кабеля используется одна и та же разделка. Выберите одну из схем (например, EIA /TIA 568B) и придерживайтесь только её.

Рис. 7. Разделка CAT 5/CAT 6/CAT 7

EIA /TIA 568B	
КОНТАКТ	ЦВЕТ ПРОВОДА
1	Оранжевый/Белый
2	Оранжевый
3	Зеленый/Белый
4	Синий
5	Синий/Белый
6	Зеленый
7	Коричневый/Белый
8	Коричневый
Пара 1	4 и 5
Пара 2	3 и 6
Пара 3	1 и 2
Пара 4	7 и 8



7 ТЕХНИЧЕСКИЕ ХАРАКТЕРИСТИКИ

	TP-580Txr	TP-580Rxr
ВХОДЫ:	1 разъем типа HDMI	1 разъем типа RJ-45
ВЫХОДЫ:	1 разъем типа RJ-45	1 разъем типа HDMI
ПОРТЫ:	1 ИК на разъеме типа 3,5-мм мини-гнездо 1 RS-232 на 9-контактном разъеме типа D-sub	1 ИК на разъеме типа 3,5-мм мини-гнездо 1 RS-232 на 9-контактном разъеме типа D-sub
ПОЛОСА ПРОПУСКАНИЯ:	Поддержка полосы пропускания до 10,2 Гбит/с (3,4 Гбит/с на графический канал)	
СКОРОСТЬ ПЕРЕДАЧИ ДАННЫХ RS-232:	до 115200 бит/с	
СОВМЕСТИМОСТЬ СО СТАНДАРТАМИ:	Поддержка HDMI и HDCP	
ТЕМПЕРАТУРА ПРИ ЭКСПЛУАТАЦИИ:	от 0° до +40°C	
ТЕМПЕРАТУРА ПРИ ХРАНЕНИИ:	от -40° до +85°C	
ОТНОСИТЕЛЬНАЯ ВЛАЖНОСТЬ:	от 10% до 95%, относительная влажность без конденсации	
ИСТОЧНИК ПИТАНИЯ:	12 В постоянного тока, 295 мА	12 В постоянного тока, 500 мА
ГАБАРИТЫ:	12 см x 7,6 см x 2,4 см Ш, Г, В	
ВЕС:	0,6 кг	
ПРИНАДЛЕЖНОСТИ:	Блок питания (12 В, 0,5 МА)	Блок питания (12 В, 1,25 МА)
ОПЦИИ:	Адаптер для монтажа в стойку 19 дюймов RK-3T Внешний ИК-датчик Kramer (модель C-A35/IRR) Кабель ИК-излучателя Kramer (модель C-A35/IRE-10) Кабель Kramer BC-DKat623, C-DGK6/DGK6	
Технические характеристики могут быть изменены без предварительного уведомления. Перечень последних обновлений см. по адресу http://www.kramerelectronics.com		

Ограниченная гарантия

Kramer Electronics (далее — Kramer) гарантирует качество изготовления данного изделия и отсутствие дефектов в использованных материалах на оговорённых далее условиях.

Срок гарантии

Гарантия распространяется на детали и качество изготовления в течение трёх лет со дня первичной покупки изделия.

Кто обеспечивается гарантией

Гарантией обеспечивается только первичный покупатель изделия.

На что гарантия распространяется, а на что — нет

Исключая перечисленные ниже пункты, гарантия покрывает случаи дефектности материалов или некачественного изготовления данного изделия. Гарантия не распространяется на:

1. Любые изделия, не распространяемые Kramer или приобретённые не у авторизованного дилера Kramer. Если Вы не уверены, является ли торгующая организация уполномоченным представителем Kramer, свяжитесь, пожалуйста, с одним из наших агентов, перечисленных в списке на web-сайте www.kramerelectronics.com.
2. Любые изделия, серийный номер на которых испорчен, изменён или удалён.
3. Повреждения, износ или неработоспособность, являющиеся следствием:
 - i) Аварии, применения не по назначению, неправильного обращения, небрежного обращения, пожара, наводнения, молнии или иных природных явлений.
 - ii) Изменения конструкции или невыполнения требований инструкции, прилагаемой к изделию.
 - iii) Ремонта или попытки ремонта кем-либо, кроме уполномоченных представителей Kramer.
 - iv) Любой транспортировки изделия (претензии следует предъявлять службе доставки).
 - v) Перемещения или установки изделия.
 - vi) Любого иного случая, не относящегося к дефектам изделия.
 - vii) Неправильного использования упаковки, корпуса изделия, применения кабелей и дополнительных принадлежностей совместно с изделием.

Что мы оплачиваем и что не оплачиваем

Мы оплачиваем работы и материалы, затрачиваемые на изделие, покрываемое гарантией. Не оплачиваются:

1. Расходы, сопутствующие перемещению или установке изделия.
2. Стоимость первоначального технического обслуживания (настройки), включая регулировки, осуществляемые пользователем или программирование. Данная стоимость определяется дилером Kramer, у которого было приобретено оборудование.
3. Затраты на перевозку.

Как получить гарантийное обслуживание

1. Чтобы получить обслуживание изделия, Вы должны доставить устройство (или отправить его, транспортные расходы оплачены) в любой сервисный центр Kramer.
 2. При необходимости гарантийного обслуживания следует представить помеченный датой покупки товарный чек (или копию) и приложить его к изделию при отправке. Также, пожалуйста, вышлите любой почтой сведения о Вашем имени, названии организации, адресе и описание проблемы.
 3. Координаты ближайшего уполномоченного сервисного центра Kramer можно узнать у авторизованного дилера.
-

Ограничение подразумеваемых гарантий

Все подразумеваемые гарантийные обязательства, включая гарантии торговой ценности и соответствия для применения в определённой области, ограничиваются продолжительностью действия данной гарантии.

Исключение повреждений

Обязательства Kramer по отношению к любым дефектным изделиям ограничиваются ремонтом или заменой изделия, по нашему усмотрению. Kramer не несет ответственность за:

1. Повреждения иного имущества, вызванные дефектами данного изделия, ущерб, полученный вследствие неудобства изделия в работе, ущерб при невозможности использования изделия, потери времени, коммерческие потери; или
2. Любого другого ущерба, случайный, преднамеренный или иного рода. В некоторых странах могут не действовать ограничения на срок действия подразумеваемой гарантии и/или не допускается исключать или ограничивать гарантию при возникновении случайного или преднамеренного ущерба; таким образом, вышеприведенные ограничения и исключения могут на Вас не распространяться.

Данная гарантия предоставляет вам особые законные права, и Вы также можете воспользоваться другими правами, состав которых зависит от места Вашего проживания.

Примечание: Все изделия, возвращаемые Kramer для обслуживания, должны получить первоначальное подтверждение, каковое может быть получено у Вашего дилера.

Данное оборудование прошло проверку на соответствие требованиям:

- ЕН-50081: «Электромагнитная совместимость (EMC); основной стандарт по излучениям. Часть 1: Жилые, коммерческие условия и лёгкая промышленность».
- ЕН-50082: «Электромагнитная совместимость (EMC); основной стандарт по защите. Часть 1: Жилые, коммерческие условия и лёгкая промышленность».
- CFR-47 Правила и инструкции FCC: Часть 15 – «Радиочастотные устройства: Подраздел В — Непредумышленное излучение».

Осторожно!

- Обслуживание аппаратуры может производить только уполномоченный Kramer технический персонал. Любой пользователь, вносящий изменения или дополнения в конструкцию устройства без ведома изготовителя, теряет разрешение на использование данного оборудования.
- Пользуйтесь источником питания постоянного тока, входящим в комплект поставки.
- Применяйте, пожалуйста, рекомендованные типы соединительных кабелей для подключения устройства к другому оборудованию.

Перечень организаций, осуществляющих продажу нашей продукции, приведён на нашем web-сайте www.kramerelectronics.com или www.kramer.ru.

С данных сайтов можно также отправить письмо в правление компании.

Мы рады Вашим вопросам, замечаниям и отзывам.