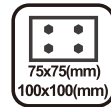
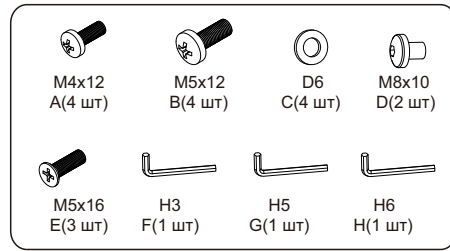
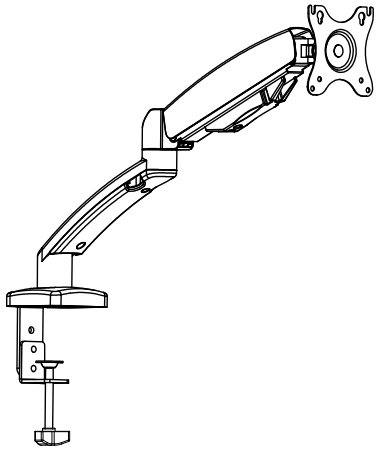


**Универсальное настольное  
крепление для мониторов с  
пружинным механизмом**

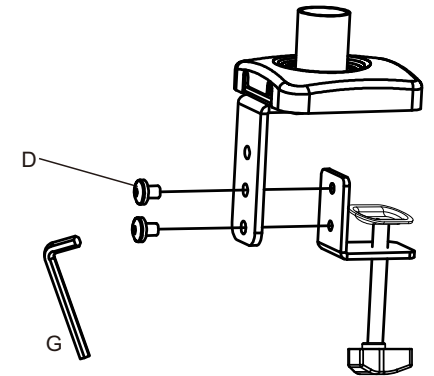
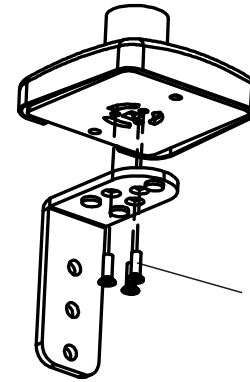
**WDA1-32**

Инструкция

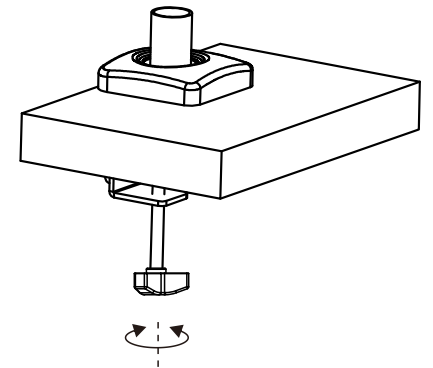
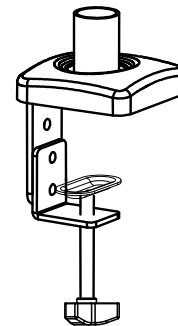




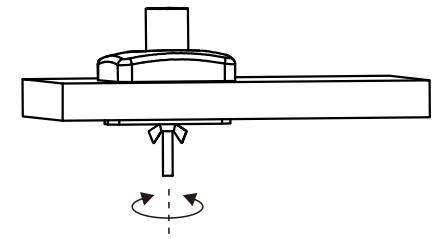
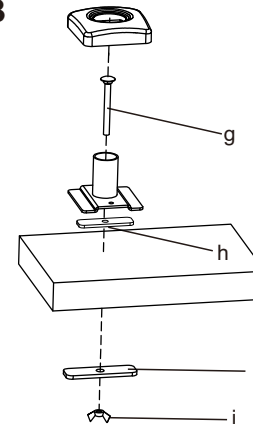
### Шаг 1A-2



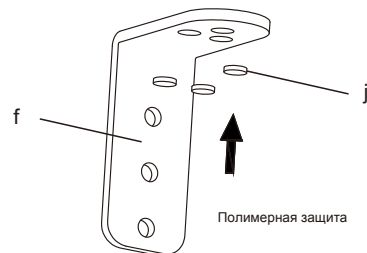
### Шаг 1A-3



### Шаг 1B



### Шаг 1A-1



a (1 шт)

b (1 шт)

d (1 шт)

f (1 шт)

h (2 шт)

c (1 шт)

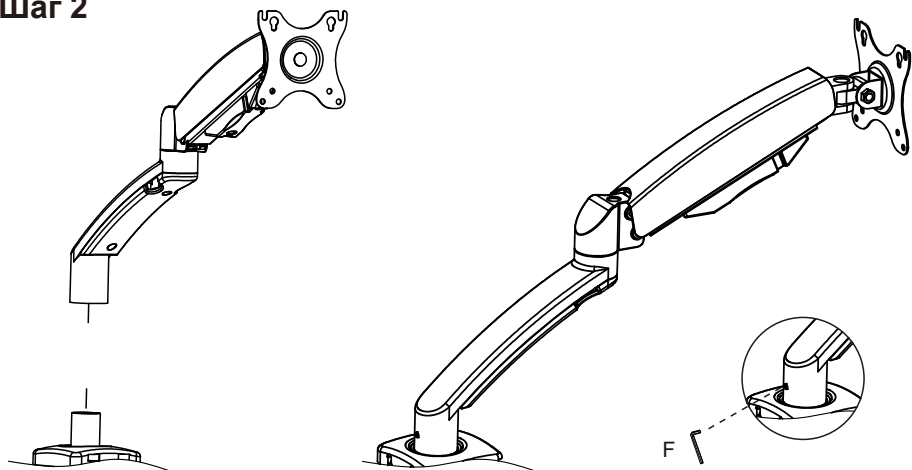
e (1 шт)

g (1 шт)

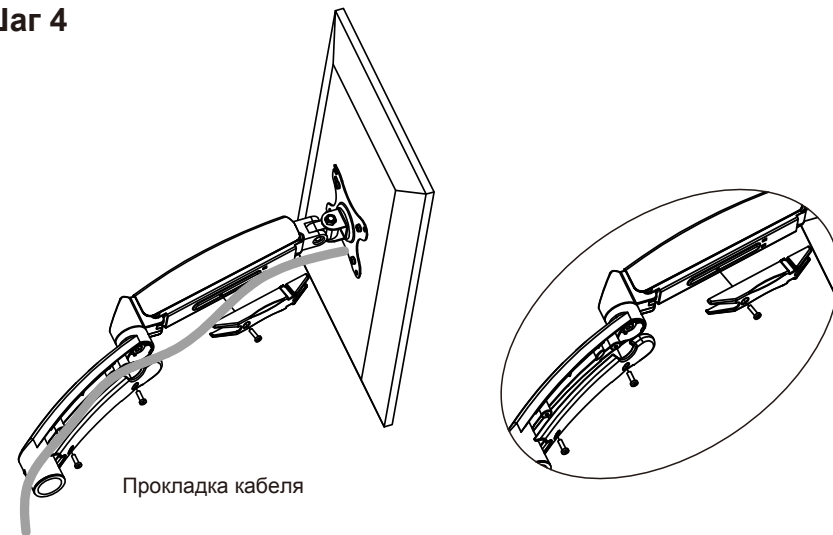
l (1 шт)

j (3 шт)

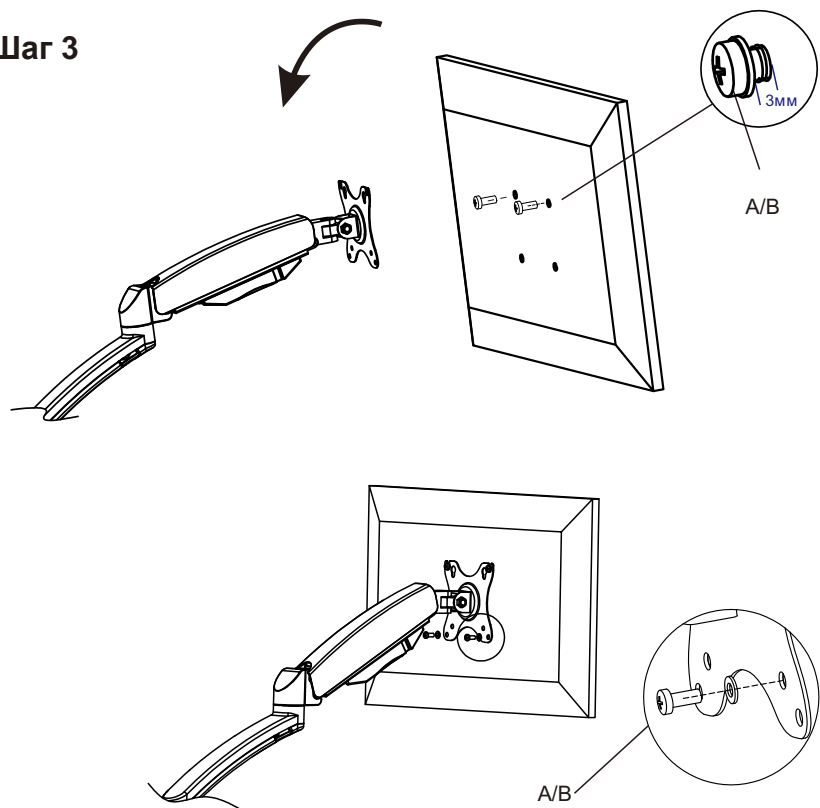
### Шаг 2



### Шаг 4



### Шаг 3



### Шаг 5

