

# **AVerVision M5 Document Camera**

**Quick Start Guide | 快速安裝指南**

**クイック・ガイド | Schnellanleitung**

**Guide Rapide | Guía rápida**

**Guida rapida**

English .....	1
繁體中文 .....	8
日本語.....	15
Deutsch .....	22
Français .....	29
Español .....	36
Italiano .....	43

## Package Contents

M5 Unit	Warranty Card
---------	---------------

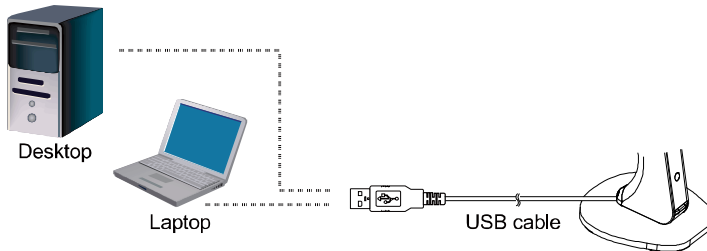


## Optional Accessories

Carrying Bag	Anti-glare Sheet
--------------	------------------



## Connecting the M5 to a PC/Laptop



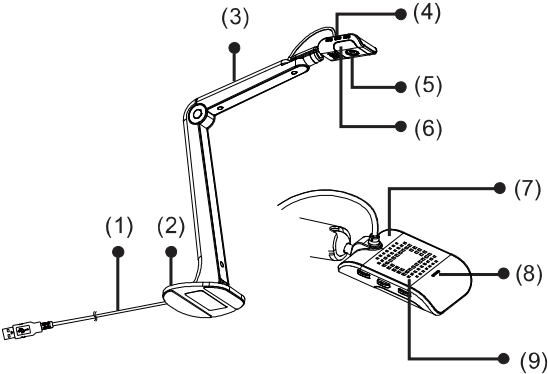
## Software, FAQ, Training Videos

To download AVerTouch software, and check out frequently asked questions and training videos, please go to:






Global: <https://www.aver.com/download-center>

Europe: <https://www.aver europe.com/download-center>

# Overview



- (1) USB 2.0 Cable
- (2) Stand Base
- (3) Mechanical Arm
- (4) Capture/AF/LED Lamp Buttons

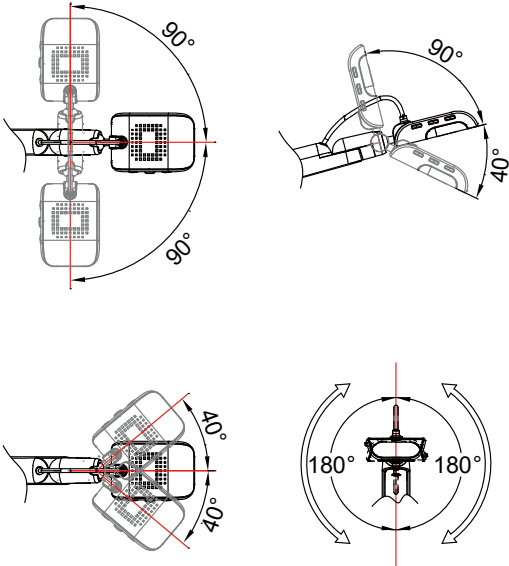
	<ul style="list-style-type: none"> <li>■ Press for 1 second to capture a still image via AVerTouch.</li> <li>■ Press and hold 3 seconds to start recording via AVerTouch. To stop recording, press and hold 3 seconds again via AVerTouch.</li> </ul>
	<ul style="list-style-type: none"> <li>■ Press for 1 second to automatically adjust the focus.</li> </ul>
	<ul style="list-style-type: none"> <li>■ Press for 1 second to adjust the LED lamp brightness. 1st press: lamp on (level 1). 2nd press: lamp on (level 2). 3rd press: lamp on (level 3). 4th press: lamp off.</li> <li>■ Press and hold 3 seconds to rotate 180°.</li> </ul>
 + 	<ul style="list-style-type: none"> <li>■ Press together for 1 second to freeze via AVerTouch.</li> </ul>

- (5) Camera Lens
- (6) LED Lamp
- (7) Camera Head
- (8) LED Status Indicator – solid green indicates power on.
- (9) Built-in Mic

# Camera Head Angle

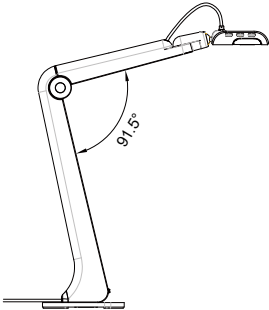
Move the camera head as figure shown.

**[CAUTION]** To avoid damage the camera head, hold the edge of the camera head to rotate the camera head.



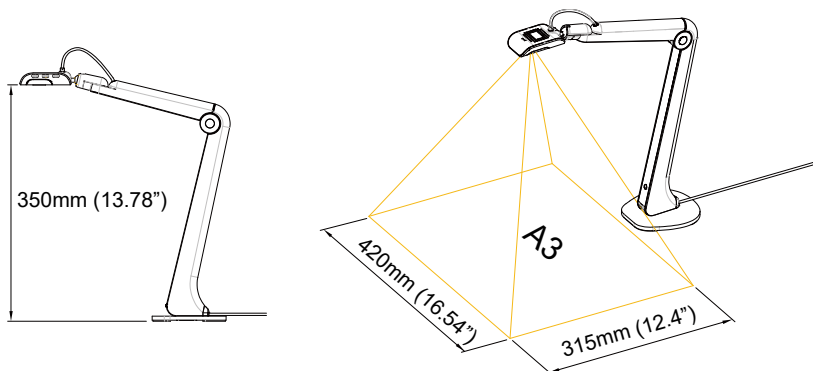
# Camera Body Angle

**[CAUTION]** To avoid damage the camera unit, **DO NOT** pull the arm angle over 91.5°.



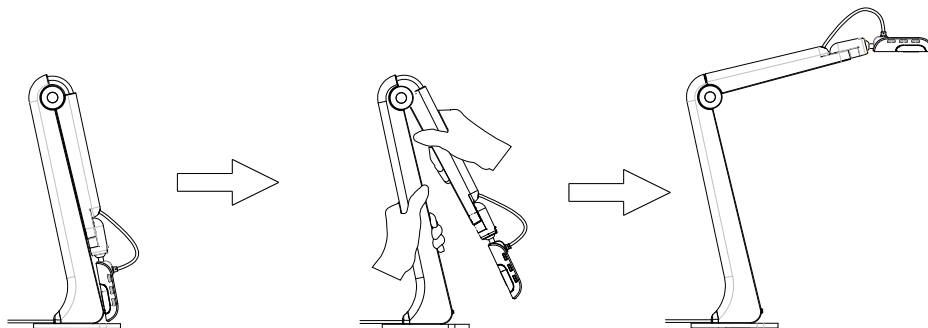
## Shooting Area

When camera position is 350mm (13.78") high, the shooting area will be A3 size.



## Unfold the Camera

**[CAUTION]** To avoid damage the camera head, **DO NOT** grab the camera head to unfold the camera.



## Specification\*

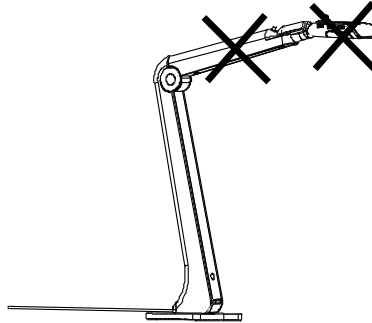
Image Sensor	1/3.2" CMOS
Pixel Count	8 megapixels
Frame Rate	Max. 60fps @1920x1080 Max. 15fps @3264x2448
Output Resolution	3264x2448, 1920x1080, 1280x1024, 1280x720, 1024x768, 800x600, 640x480, 640x360, 320x240, 320x184, 320x180
Focus	Auto (button)/Manual (via software)
Shooting Area	Larger than A3 420mm x 315mm (16.53" x 12.4")
Zoom	16X Digital Zoom (via software)
Power Source	USB 2.0, 5V/0.5A
Consumption	1.7Watts (lamp on) 1.3Watts (lamp off)
Operating Conditions	Temperature: 0°C to +40°C (+32°F to +104°F)** Humidity: 10% to 90%
Storage Conditions	Temperature: -30°C to +60°C (-22°F to +140°F) Humidity: 10% to 90%
Lamp Type	LED
USB	USB 2.0 (for power and computer connectivity)
Mic	Built-in
Operating (L x W x H)	313.4mm x 108.6mm x 370.0mm (12.34" x 4.28" x 14.57")
Folded (L x W x H)	115.9mm x 108.6mm x 323.6mm (4.56" x 4.28" x 12.74")
Net Weight	0.78kg (1.72lbs)
Gross Weight	1.1kg (2.42lbs)
Software	AVerTouch

\* Specifications are subject to change without prior notice.

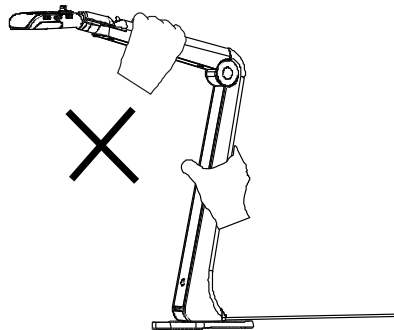
\*\* It is suggested that the operating temperature should between 0°C and +35°C (32°F and +95°F) when LED lamp is on.

### WARNING

- To reduce the risk of fire or electric shock, do not expose this appliance to rain or moisture. Warranty will be void if any unauthorized modifications are done to the product.
- Do not drop the camera or subject it to physical shock.
- Use the correct power supply voltage to avoid the damaging camera.
- Do not place the camera where the cord can be stepped on as this may result in fraying or damage to the lead or the plug.
- Hold the bottom of the camera with both hands to move the camera. Do not grab the lens or arm to move the camera.



- Do not pull the camera arm and camera part in the opposite direction.





## **COPYRIGHT**

©2021 AVer Information Inc. All rights reserved.

## **Contact Information**

### **Global**

AVer Information Inc.

<https://www.aver.com>

8F, No.157, Da-An Rd., Tucheng Dist., New Taipei City

23673, Taiwan

Tel: +886 (2) 2269 8535

### **European Headquarters**

AVer Information Europe B.V.

<https://www.avereurope.com>

Westblaak 134, 3012 KM, Rotterdam, The Netherlands

Tel: +31 (0) 10 7600 550

Technical support: [eu.rma@aver.com](mailto:eu.rma@aver.com)

## 包裝內容物

M5 機體



保固卡



## 選購配件

提袋



防眩光片



## 連接電腦



桌上型電腦



筆記型電腦

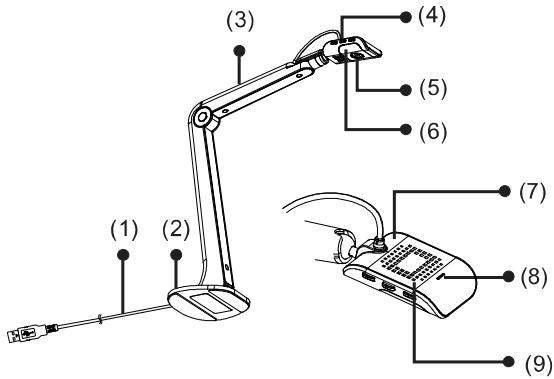


USB 連接線





## 軟體、技術問題、訓練影片

AVerTouch 軟體、技術問題和訓練影片，請連結下面網址：<https://www.aver.com/download-center>

## 硬體介紹



- (1) USB 2.0 連接線
- (2) 底座
- (3) 機械臂
- (4) 拍照/自動對焦/LED 燈按鍵

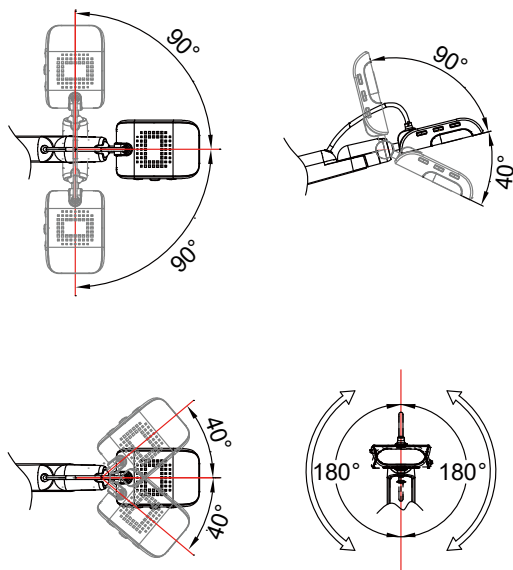
	<ul style="list-style-type: none"> <li>■ 搭配 AVerTouch 按 1 秒擷取影像。</li> <li>■ 搭配 AVerTouch 長按 3 秒開始錄影。停止錄影，搭配 AVerTouch 再次長按 3 秒。</li> </ul>
	<ul style="list-style-type: none"> <li>■ 按 1 秒自動對焦。</li> </ul>
	<ul style="list-style-type: none"> <li>■ 按 1 秒調整 LED 燈亮度。 按第一次：亮燈(亮度 1)。按第二次：亮燈(亮度 2)。 按第三次：亮燈(亮度 3)。按第四次：關燈。</li> <li>■ 長按 3 秒旋轉 180°。</li> </ul>
 + 	<ul style="list-style-type: none"> <li>■ 搭配 AVerTouch 同時按下按鍵 1 秒可凍結。</li> </ul>

- (5) 攝影機鏡頭
- (6) LED 燈
- (7) 攝影機頭
- (8) 狀態燈號 - 綠燈恆亮代表已啟動
- (9) 內建麥克風

## 鏡頭角度

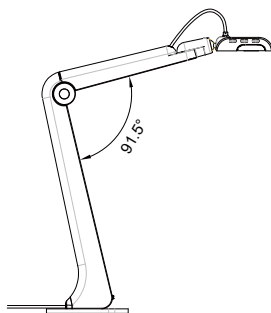
請照圖中所示旋轉鏡頭。

[注意] 為免損傷鏡頭，請將手抓在鏡頭的兩側來旋轉。



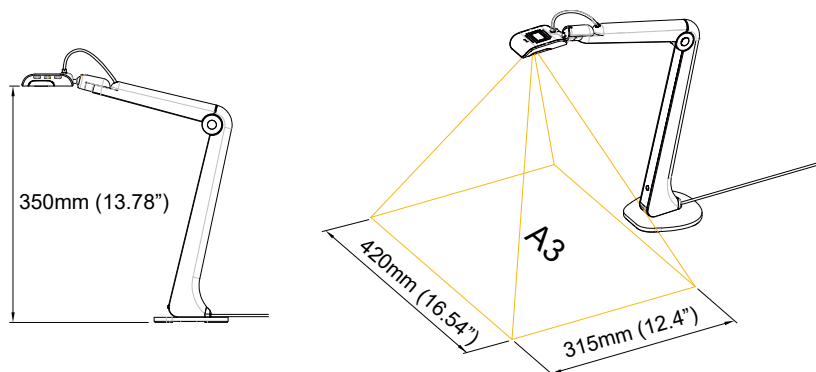
## 機身使用角度

[注意] 為免損傷攝影機，請勿將手臂角度展開超過 91.5°。



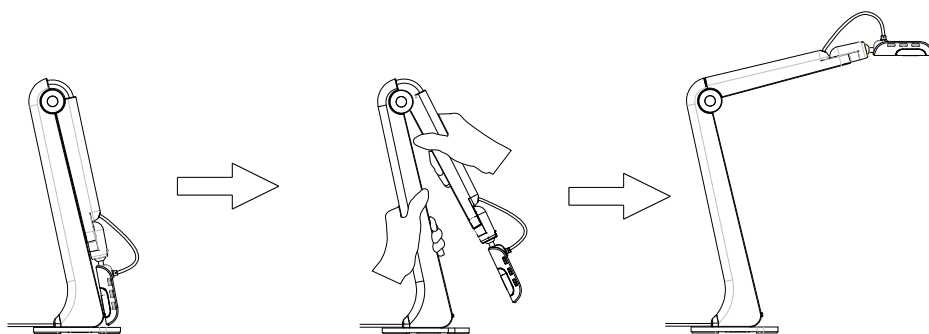
## 拍攝範圍

當鏡頭高度位於 350mm(13.78" )時，此拍攝區域最大範圍可達 A3。



## 展開攝影機

[注意] 為免損傷攝影機頭，展開攝影機時請勿用手抓鏡頭。



## 規格\*

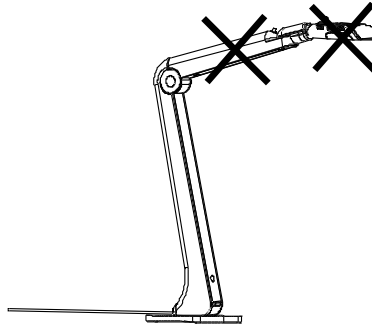
鏡頭	1/3.2" CMOS
總畫素	800 萬畫素
顯示速率	最高 60fps @1920x1080 最高 15fps @3264x2448
解析度	3264x2448、1920x1080、1280x1024、1280x720、 1024x768、800x600、640x480、640x360、320x240、 320x184、320x180
對焦功能	自動(按鍵)/手動(搭配軟體)
文件照射範圍	大於 A3 尺寸 420mm x 315mm (16.53" x 12.4" )
放大倍率	16 倍數位變焦(搭配軟體)
電源供應	USB 2.0, 5V/0.5A
耗電量	1.7Watts (開燈) 1.3Watts (關燈)
操作環境	溫度：0°C ~ +40°C (+32°F ~ +104°F)** 濕度：10% ~ 90%
儲存環境	溫度：-30°C ~ +60°C (-22°F ~ +140°F) 濕度：10% ~ 90%
光源	LED
USB 連接埠	USB 2.0 (供電及連接電腦用)
麥克風	內建
操作產品尺寸(長 x 寬 x 高)	313.4mm x 108.6mm x 370.0mm (12.34" x 4.28" x 14.57" )
摺疊產品尺寸(長 x 寬 x 高)	115.9mm x 108.6mm x 323.6mm (4.56" x 4.28" x 12.74" )
淨重	0.78kg (1.72lbs)
重量	1.1kg (2.42lbs)
搭配軟體	AVerTouch

\* 產品規格若有變更，恕不另行通知。

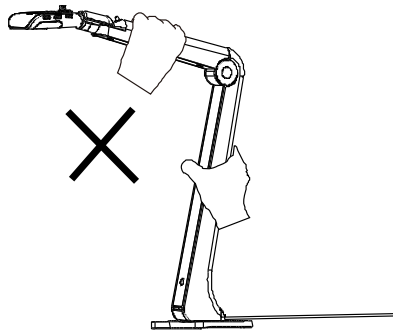
\*\* LED 燈開啟時，操作溫度建議為 0°C ~ +35°C (32°F ~ +95°F)。

### 警告

- 為降低火災或觸電風險，請勿將本產品暴露在雨中或潮濕環境中。如果對產品進行任何未經授權的修改，保固將無效。
- 請勿使機器掉落或受到撞擊。
- 請使用正確的電源電壓以避免損壞機器。
- 請勿將機器放在容易被踩到電源線的地方，否則可能會導致電源線或插頭磨損或損壞。
- 請用雙手握住機器底部以移動機器。請勿抓住鏡頭或機械臂來移動機器。



- 請勿往左右相反方向拉扯機械臂和機器本體。



## 著作權

©2021 圓展科技 版權所有

## 連絡資訊

圓展科技股份有限公司

<https://www.aver.com>

新北市 236 土城區大安路 157 號 8 樓

電話：(02) 2269-8535

單元Unit	限用物質及其化學符號					
	鉛Lead (Pb)	汞Mercury (Hg)	鎘 Cadmium (Cd)	六價鉻 Hexavalent chromium (Cr <sup>+6</sup> )	多溴聯苯 Polybrominated biphenyls (PBB)	多溴二苯醚 Polybrominated diphenyl ethers (PBDE)
電路板及零組件(電子料或電機料...等)	-	○	○	○	○	○
塑膠組件(外殼或導電泡棉...等)	○	○	○	○	○	○
金屬組件(鐵殼或鐵條或螺柱...等)	-	○	○	○	○	○
配件(電源供應器或遙控器或電纜線...等)	-	○	○	○	○	○
紙製品及包裝件(紙盒或手冊或泡殼...等)	○	○	○	○	○	○

備考 1. “超出 0.1 wt %” 及 “超出 0.01 wt %” 係指限用物質之百分比含量超出百分比含量基準值。  
Note 1 : “Exceeding 0.1 wt %” and “exceeding 0.01 wt %” indicate that the percentage content of the restricted substance exceeds the reference percentage value of presence condition.

備考 2. “○” 係指該項限用物質之百分比含量未超出百分比含量基準值。  
Note 2 : “○” indicates that the percentage content of the restricted substance does not exceed the percentage of reference value of presence.

備考 3. “-” 係指該項限用物質為排除項目。  
Note 3 : The “-” indicates that the restricted substance corresponds to the exemption.



## パッケージ内容

カメラ本体



保証書



## オプション販売品

キャリーバッグ



反射防止シート



## 書画カメラ M5 とパソコンとの接続



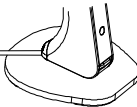
デスクトップ



ノートパソコン



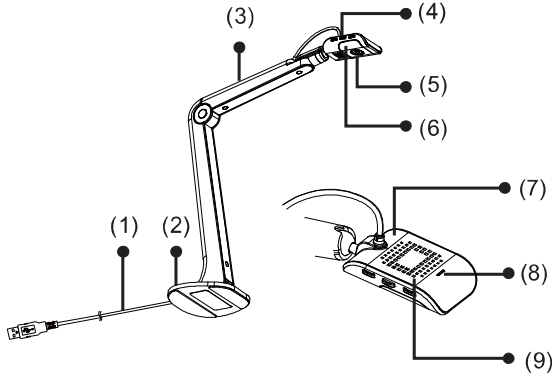
USBケーブル






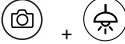
## ソフトウェア、FAQ、よくある質問

ソフトウェア AVerTouch のダウンロードや、よくある質問については、  
<https://jp.aver.com/download-center> をご覧ください。

## 製品概要



- (1) USB 2.0 ケーブル
- (2) ベーススタンド
- (3) メカニカル式アーム
- (4) 操作ボタン(キャプチャー/フォーカス/照明明度)

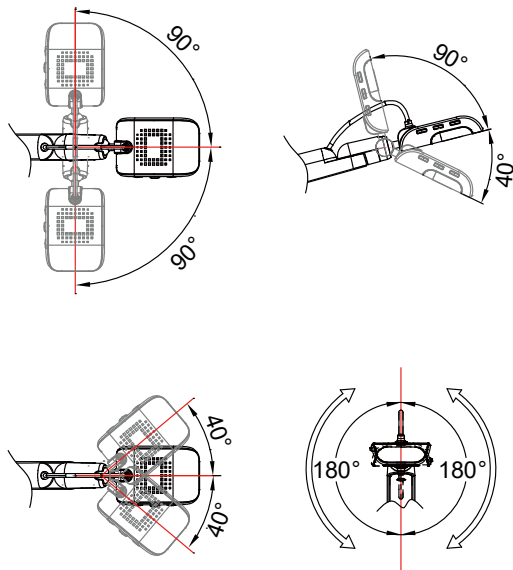
	<ul style="list-style-type: none"> <li>■ 1 秒間押すと、静止画を撮影します。(AverTouch ソフト使用)</li> <li>■ 3 秒間押し続けると、録画が開始されます。録画を停止するには、もう一度 3 秒間押し続けます。(AverTouch ソフト使用)</li> </ul>
	<ul style="list-style-type: none"> <li>■ 1 秒間押すと、カメラのフォーカスが自動的に調整されます。</li> </ul>
	<ul style="list-style-type: none"> <li>■ 1 秒間押すと、LED 照明ランプの明るさを調整します。                      1 回目: ランプ点灯(明るさレベル 1)。                      2 回目: ランプ点灯(明るさレベル 2)。                      3 回目: ランプ点灯(明るさレベル 3)。                      4 回目: ランプ消灯</li> <li>■ 3 秒間押し続けると、ビデオ映像が 180° 回転します。</li> </ul>
	<ul style="list-style-type: none"> <li>1 秒間同時押しで、ビデオ映像を一時停止します。(AverTouch ソフト使用)</li> </ul>

- (5) カメラレンズ
- (6) LED 照明ランプ
- (7) カメラヘッド
- (8) 状態表示 LED - 電源オン時、緑色に点灯
- (9) 内蔵マイク

## カメラヘッドの調整

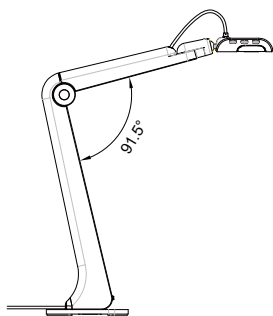
下図に記載された範囲内で、カメラヘッドを動かすことができます。

**【注意】**カメラヘッドの破損を防ぐためカメラヘッドの端を持ち、カメラヘッドを回転させてください。



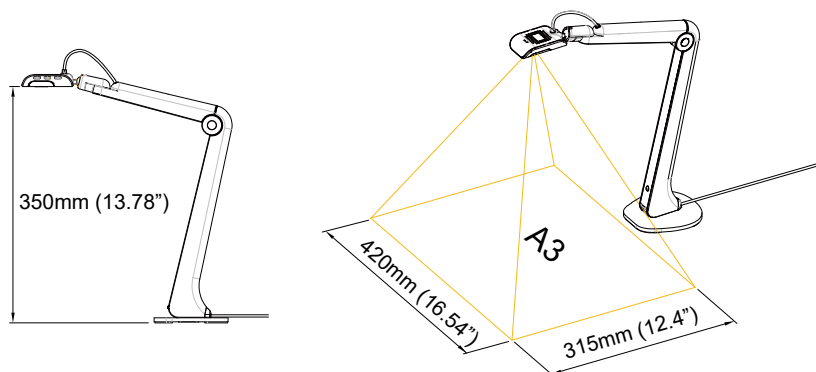
## アーム部の調整

**【注意】**アームヒンジ破損防止のため、アームの角度を  $91.5^\circ$  以上の角度で開かないでください。



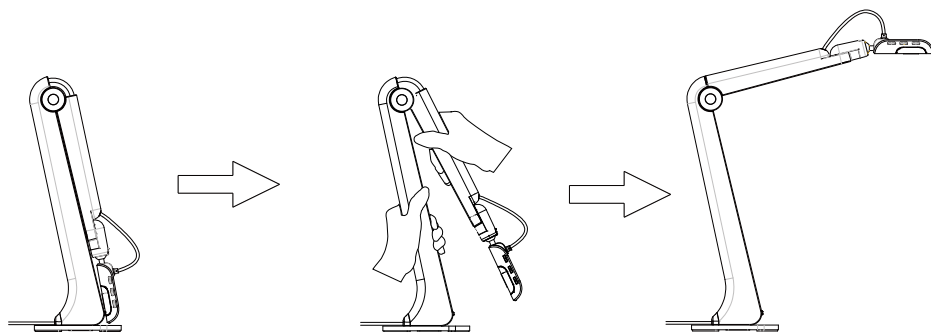
## 撮影範囲

カメラ位置の高さが 350mm の場合、A3 サイズの範囲を撮影可能です。



## カメラアーム部の収納・展開

【注意】破損防止のためカメラヘッドを掴まず、アーム部を持ち、収納・展開してください。



## 製品仕様\*

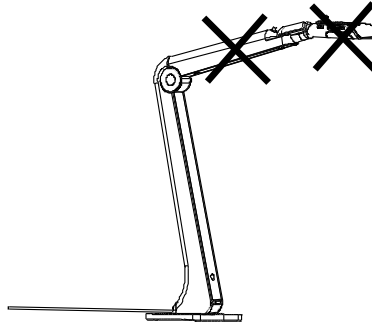
イメージセンサー	1/3.2 型 CMOS センサー
有効画素数	8 メガピクセル(約 800 万画素)
映像フレームレート	最大 60fps @1920x1080 最大 15fps @3264x2448
出力解像度	3264x2448, 1920x1080, 1280x1024, 1280x720, 1024x768, 800x600, 640x480, 640x360, 320x240, 320x184, 320x180
カメラフォーカス	自動(ボタン操作)/マニュアル (AVerTouch 使用)
撮影範囲	(最大)A3 420mm x 315mm 以上
ズーム機能	最大 16 倍デジタルズーム (AVerTouch ソフト使用)
電源	USB 端子による給電(USB 2.0, 5V/0.5A)
消費電力	1.7 ワット (LED 照明ランプ点灯時) 1.3 ワット (LED 照明ランプ消灯時)
動作環境	動作温度: 0°C ~ 40°C ** 動作湿度: 10% ~ 90%
保管環境	保管温度: -30°C~60°C 保管湿度: 10% ~ 90%
照明タイプ	LED
USB 仕様	USB 2.0 (接続したパソコンの USB 端子より給電; パソコンへ画像と音声の出力)
マイク	内蔵
展開時 本体寸法 (L x W x H)	313.4mm x 108.6mm x 370.0mm
収納時 本体寸法 (L x W x H)	115.9mm x 108.6mm x 323.6mm
製品重量	0.78kg
パッケージ重量	1.1kg
ソフトウェア	AVerTouch

\* 仕様は予告なく変更される場合があります。

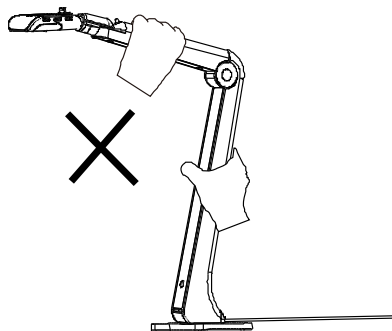
\*\* LED 照明ランプ点灯時の推奨される動作推奨環境は 0°C~35°Cです。

### 警告

- 火災や感電の危険となるため、機器を雨や湿気にさらさないでください。製品に不正な変更が加えられた場合、製品保証は無効となります。
- カメラを落としたり、物理的な衝撃を与えたりしないでください。
- カメラの損傷を防ぐため、正しい電圧の電源を使用してください。
- コードを踏む可能性のある場所にカメラを設置しないでください。ケーブルや端子破損の原因となる場合があります。
- カメラ下部を両手で持ち、カメラを動かしてください。  
カメラを動かす際には、カメラヘッドやアームを持たないでください。



- カメラアームとカメラヘッドを、可動範囲外の方向に動かさないでください。



VCCI-B

この装置は、クラス B 機器です。この装置は、住宅環境で使用することを目的としていますが、この装置がラジオやテレビジョン受信機に近接して使用されると、受信障害を引き起こすことがあります。取扱説明書に従って正しい取り扱いをして下さい。

**告知**

仕様は事前の通知なしに変更されることがあります。

ここに含まれる情報は参考としてご利用ください。

**商標**

「AVer」は、AVer Information Inc.が所有する商標です。ここで記載されている目的で使用されているその他の商標は、同社にのみ属しています。

**著作権**

©2021 AVer Information Inc. All rights reserved.

## 連絡先

アバー・インフォメーション株式会社

<https://jp.aver.com>

〒160-0023 東京都新宿区西新宿 3-2-26 立花新宿ビル 7 階

TEL:03-5989-0290

テクニカル・サポート: Support.EDU.JP@aver.com

## Paketinhalt

M5-Einheit



Garantiekarte



## Optionales Zubehör

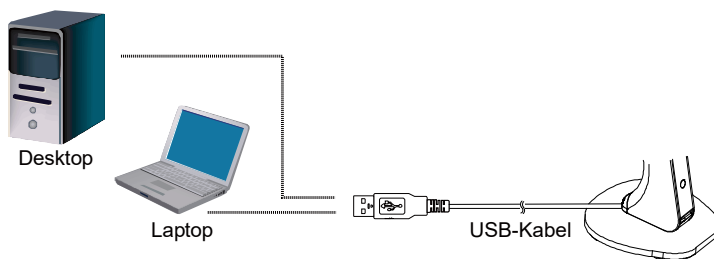
Tragetasche



Blendschutz



## Verbindung von M5 mit einem PC/Laptop

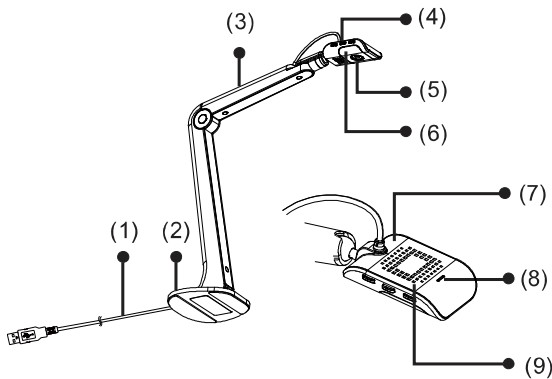


## Software, FAQ, Training Videos






Für den Download der AVerTouch-Software, den Zugriff auf die Häufig gestellten Fragen und auf die Schulungsvideos besuchen Sie bitte: <https://www.aver europe.com/download-center>



# Übersicht



- (1) USB 2.0-Kabel
- (2) Standfuß
- (3) Mechanischer Arm
- (4) Tasten Erfassen/AF/LED-Lampe

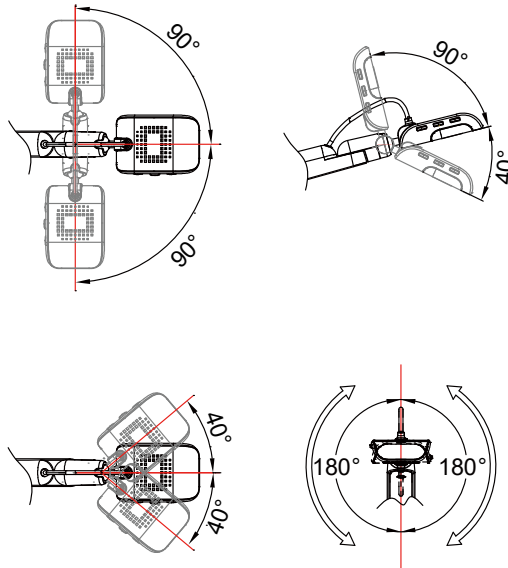
	<ul style="list-style-type: none"> <li>■ 1 Sekunde gedrückt halten, um ein Standbild über AVerTouch zu erfassen.</li> <li>■ 3 Sekunden gedrückt halten, um die Aufnahme über AVerTouch zu starten. 3 Sekunden gedrückt halten, um die Aufnahme über AVerTouch zu beenden.</li> </ul>
	<ul style="list-style-type: none"> <li>■ 1 Sekunde gedrückt halten, um den Fokus automatisch anzupassen.</li> </ul>
	<ul style="list-style-type: none"> <li>■ 1 Sekunde gedrückt halten, um die Helligkeit der LED-Lampe anzupassen.</li> <li>1. Tastendruck: Lampe ein (Stufe 1) 2. Tastendruck: Lampe ein (Stufe 2)</li> <li>3. Tastendruck: Lampe ein (Stufe 3) 4. Tastendruck: Lampe aus</li> <li>■ 3 Sekunden gedrückt halten für eine Drehung um 180°.</li> </ul>
 + 	<ul style="list-style-type: none"> <li>1 Sekunden gedrückt halten für das Einfrieren über AVerTouch.</li> </ul>

- (5) Kameraobjektiv
- (6) LED-Lampe
- (7) Kamerakopf
- (8) LED-Statusanzeige – eingeschaltet, statisch Grün
- (9) Eingebautes Mikrofon

## Kamerakopfwinkel

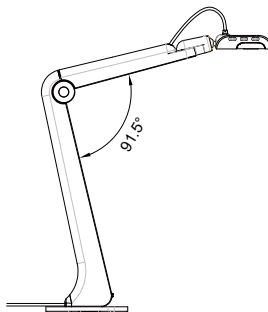
Bewegen Sie den Kamerakopf wie in der Abbildung gezeigt.

**[VORSICHT]** Halten Sie den Kamerakopf am Rand, um den Kamerakopf zu drehen. So lassen sich Beschädigungen des Kamerakopfes vermeiden.



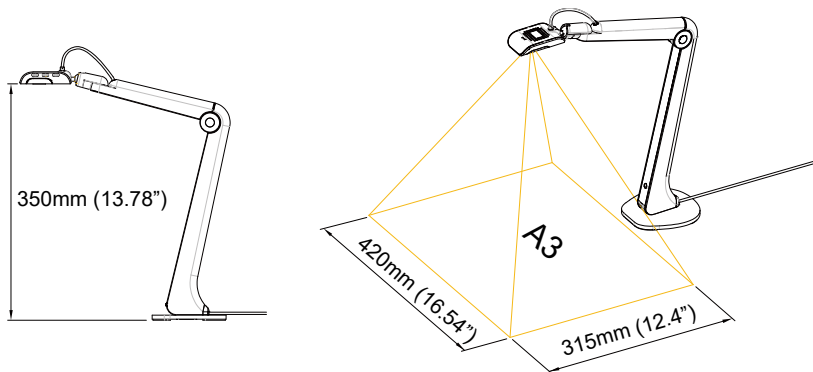
## Kamerakörperwinkel

**[VORSICHT]** Um Schäden an der Kameraeinheit zu vermeiden, den Arm **NICHT** über einen Winkel über 91,5 ziehen.



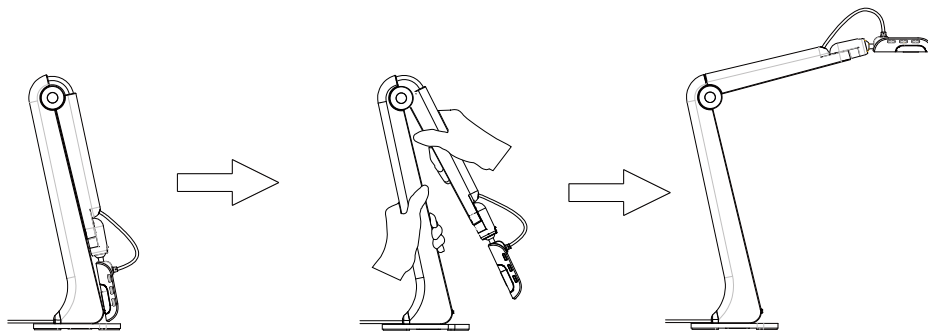
## Aufnahmebereich

Wenn die Kameraposition eine Höhe von 350 mm erreicht, hat der Aufnahmebereich das Format A3.



## Ausklappen der Kamera

[VORSICHT] Halten Sie die Kamera **NICHT** am Kamerakopf fest um die Kamera auszuklappen.



## Technische Daten\*

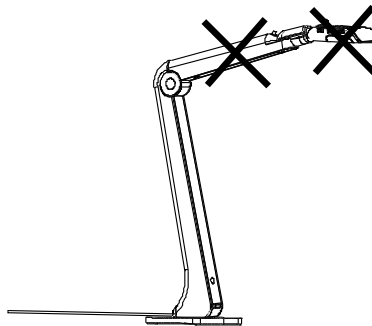
Bildsensor	1/3,2" CMOS
Pixel	8 Megapixel
Bildrate	Max. 60fps @1920x1080 Max. 15fps @3264x2448
Ausgabeauflösung	3264x2448, 1920x1080, 1280x1024, 1280x720, 1024x768, 800x600, 640x480, 640x360, 320x240, 320x184, 320x180
Fokus	Auto (Taste)/Manual (über die Software)
Aufnahmebereich	größer als A3 420 mm x 315 mm
Zoom	16-fach Digitalzoom (über die Software)
Stromquelle	USB 2.0, 5 V/0,5 A
Leistungsaufnahme	1,7 Watt (Lampe ein) 1,3 Watt (Lampe aus)
Betriebsbedingungen	Temperatur: 0 °C bis +40 °C** Luftfeuchte: 10 % bis 90 %
Lagerbedingungen	Temperatur: -30 °C bis +60 °C Luftfeuchte: 10 % bis 90 %
Lampentyp	LED
USB	USB 2.0 (für Strom- und Computeranschluss)
Mikrofon	Eingebaut
Betrieb (L x B x H)	313,4 mm x 108,6 mm x 370,0 mm
Eingeklappt (L x B x H)	115,9 mm x 108,6 mm x 323,6 mm
Gewicht, netto	0,78 kg
Gewicht, brutto	1,1 kg
Software	AVerTouch

\* Alle technischen Daten unterliegen Änderungen ohne Vorankündigung.

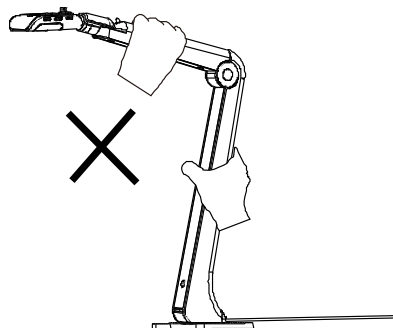
\*\* Es wird empfohlen eine Betriebstemperatur von zwischen 0° C und +35° C beizubehalten, wenn die LED-Lampe eingeschaltet ist.

## WARNUNG

- Zur Vermeidung der Brandgefahr bzw. von Elektroschocks setzen Sie das Gerät weder Regen noch Feuchtigkeit aus. Die Gewährleistung verfällt, wenn am Produkt unautorisierte Änderungen vorgenommen werden.
- Die Kamera keinen Schlägen oder starker Vibration aussetzen.
- Die richtige Stromspannung wählen, um Schäden an der Kamera zu vermeiden.
- Die Kamera muss so aufgestellt werden, dass niemand auf das Kabel treten kann, weil das Kabel eventuell ausfranst und die Drähte oder der Stecker beschädigt werden können.
- Um die Kamera zu bewegen, halten Sie sie mit beiden Händen an der Unterseite fest. Die Kamera nicht mithilfe des Objektivs oder dem flexiblen Arm bewegen.



- Den mechanischen Arm und das Kamerateil nicht in die entgegengesetzte Richtung ziehen.



## **COPYRIGHT**

© 2021 AVer Information Inc. Alle Rechte vorbehalten.

## **WARENZEICHEN**

„AVer“ ist ein Warenzeichen von AVer Information Inc. Andere in diesem Dokument genannten Warenzeichen dienen lediglich der Information und sind Eigentum der entsprechenden Unternehmen.

## **Kontaktinformationen**

AVer Information Europe B.V.

<https://www.avereurope.com>

Westblaak 134, 3012 KM, Rotterdam, The Netherlands

Tel: +31 (0) 10 7600 550

Technischer support: [eu.rma@aver.com](mailto:eu.rma@aver.com)

## Contenu de l'emballage

Bloc M5



Carte de garantie



## Accessoires en option

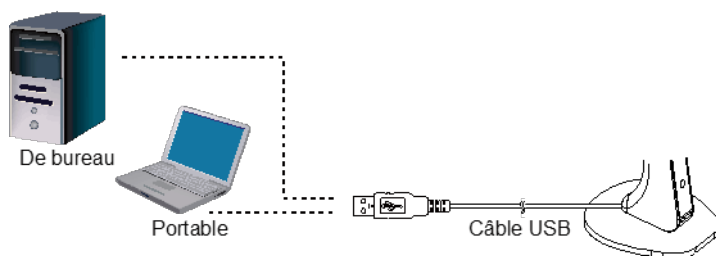
Sacoche



Film antireflets



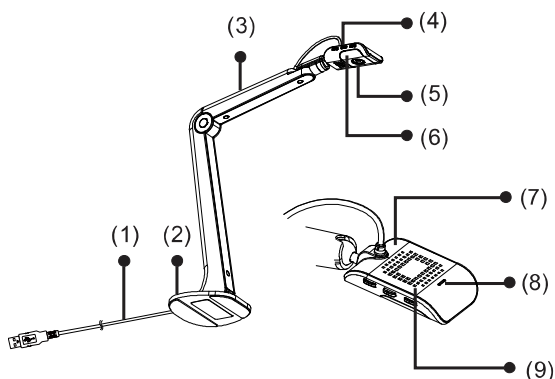
## Connexion de la M5 à un ordinateur








## Logiciel, FAQ, vidéos didactiques

Pour télécharger le logiciel AVerTouch, suivre la foire aux questions et regarder les tutoriels vidéo, allez à <https://www.avereurope.com/download-center>

## Aperçu général



- (1) Câble USB 2.0
- (2) Base du pied
- (3) Bras mécanique
- (4) Boutons de capture, de mise au point automatique et de la lampe LED

	<ul style="list-style-type: none"> <li>■ Appuyez pendant 1 seconde pour capturer une image fixe via AVerTouch.</li> <li>■ Appuyez pendant 3 secondes pour commencer à enregistrer via AVerTouch. Pour arrêter l'enregistrement, réappuyez pendant 3 secondes via AVerTouch.</li> </ul>
	<ul style="list-style-type: none"> <li>■ Appuyez pendant 1 seconde pour la mise au point automatique.</li> </ul>
	<ul style="list-style-type: none"> <li>■ Appuyez pendant une seconde pour régler la puissance de la lampe LED. 1<sup>er</sup> appui : allumage / niveau 1. 2<sup>ème</sup> appui : niveau 2. 3<sup>ème</sup> appui : niveau 3. 4<sup>ème</sup> appui : extinction.</li> <li>■ Appuyez pendant 3 secondes pour pivoter de 180°.</li> </ul>
 + 	<ul style="list-style-type: none"> <li>■ Appuyez simultanément pendant 1 seconde pour geler via AVerTouch.</li> </ul>

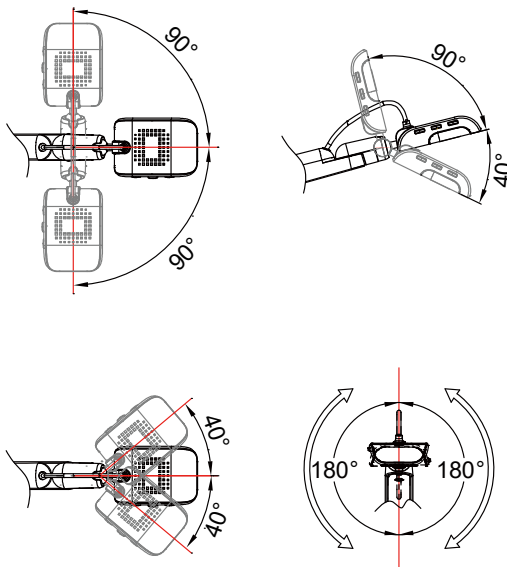
- (5) Objectif
- (6) Lampe LED
- (7) Tête caméra
- (8) Voyant LED d'état (vert fixe = appareil allumé).
- (9) Micro intégré



## Angle de la tête caméra

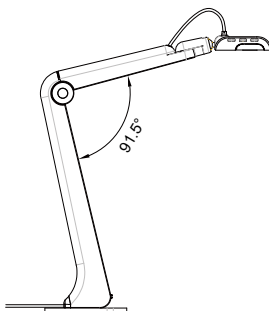
Orientez la caméra comme illustré.

**[ATTENTION]** Pour éviter d'endommager la tête caméra, faites-la pivoter en la tenant par les bords.



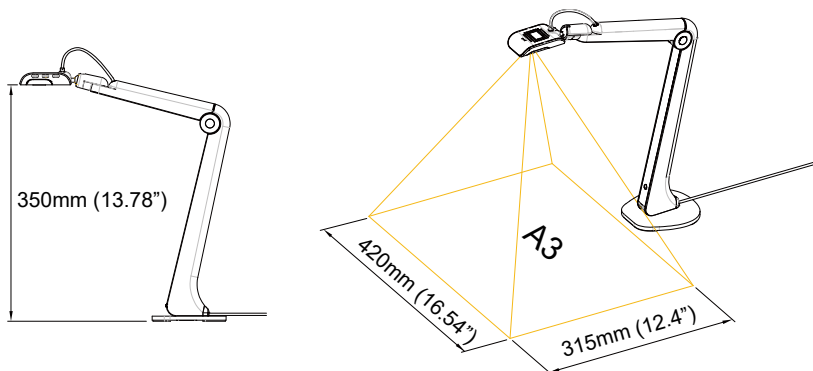
## Angle du corps de la caméra

**[ATTENTION]** Pour éviter d'endommager le bloc caméra, **NE FORCEZ PAS** l'angle du bras au-delà de 91,5°.



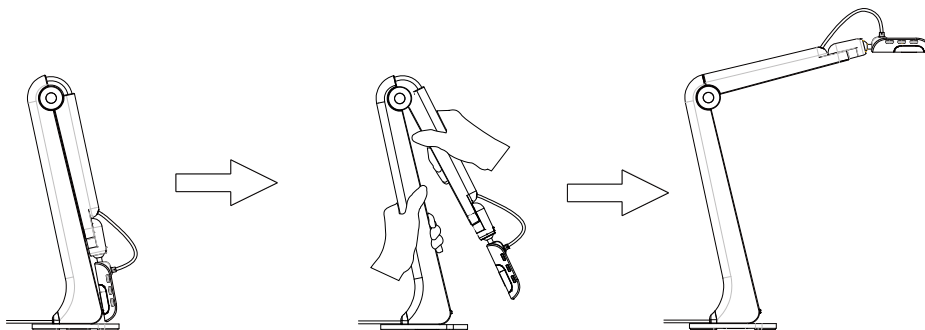
## Champ de vision

Si la hauteur de la caméra est de 350 mm (13,78 pouces), le champ couvert est celui d'une feuille A3.



## Déploiement de la caméra

**[ATTENTION]** Pour éviter d'endommager la tête caméra, **NE LA SAISISSEZ PAS** pour déployer la caméra.



## Caractéristiques\*

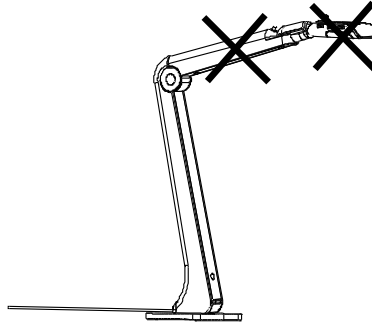
Capteur d'image	CMOS 1/3,2 pouce
Pixels	8 mégapixels
Cadences	Max. 60 i/s à 1920x1080 Max. 15 i/s à 3264x2448
Résolution en sortie	3264x2448, 1920x1080, 1280x1024, 1280x720, 1024x768, 800x600, 640x480, 640x360, 320x240, 320x184, 320x180
Mise au point	Automatique (bouton) / Manuelle (via logiciel)
Champ couvert	plus grand que A3 (420x315 mm, soit 16,53x12,4 pouces)
Zoom	Zoom numérique x16 (via logiciel)
Source d'alimentation	USB 2.0, 5 V / 0,5 A
Consommation	1,7 W (lampe allumée) 1,3 W (lampe éteinte)
Conditions de service	Température : de 0 à +40 °C (de +32 à +104 °F)** Humidité : de 10 à 90 %
Conditions d'entreposage	Température : de -30 à +60 °C (de -22 à +140 °F) Humidité : de 10 à 90 %
Type de lampe	LED
USB	USB 2.0 (pour l'alimentation et la connectivité à l'ordinateur)
Micro	Intégré
En service (Lo x La x H)	313,4x108,6x370,0 mm (12,34x4,28x14,57 pouces)
Pliée (Lo x La x H)	115,9x108,6x323,6 mm (4,56x4,28x12,74 pouces)
Poids net	0,78 kg (1,72 lb)
Poids brut	1,1 kg (2,42 lb)
Logiciel	AVerTouch

\* Les caractéristiques sont susceptibles de modifications sans avis préalable.

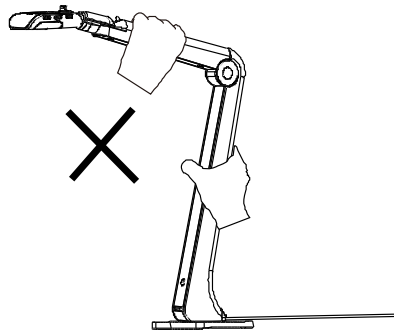
\*\* Il est suggéré de maintenir la température de service entre 0 et +35 °C (entre +32 et +95 °F) tant que la lampe LED est allumée.

## AVERTISSEMENT

- Pour réduire le risque d'incendie et de décharge électrique, n'exposez pas cet appareil à la pluie ni à l'humidité. Toute modification non autorisée de l'appareil annulera la garantie.
- Ne faites pas tomber et ne heurtez pas la caméra.
- Pour éviter d'endommager la caméra, vérifiez la tension d'alimentation.
- Ne placez pas la caméra là où l'on pourrait marcher sur le cordon d'alimentation. Cela risquerait de l'effilocher, ou d'abîmer la prise.
- Pour déplacer la caméra, tenez-la à deux mains par la base. Ne la saisissez pas par l'objectif ni par le bras.



- Ne tirez pas en sens opposés sur la caméra et sur le bras.



## **COPYRIGHT**

©2021 AVer Information Inc. Tous droits réservés.

## **MARQUES COMMERCIALES**

« AVer » est une marque commerciale propriété d'AVer Information Inc. Les autres marques commerciales mentionnées dans ce document à seule fin descriptive appartiennent à leurs sociétés respectives.

## **Coordonnées de contact**

AVer Information Europe B.V.

<https://www.avereurope.com>

Westblaak 134, 3012 KM, Rotterdam, The Netherlands

Tel: +31 (0) 10 7600 550

Assistance technique: eu.rma@aver.com

## Contenido de la caja

Unidad M5



Tarjeta de garantía



## Accesorios opcionales

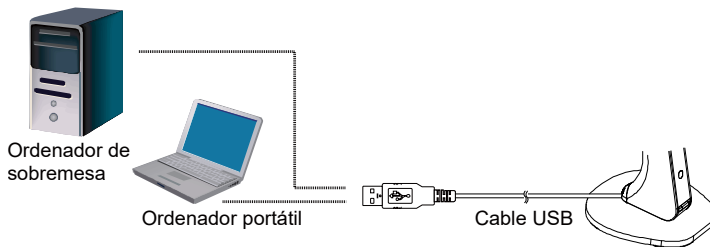
Bolsa de transporte



Hoja antirreflectante



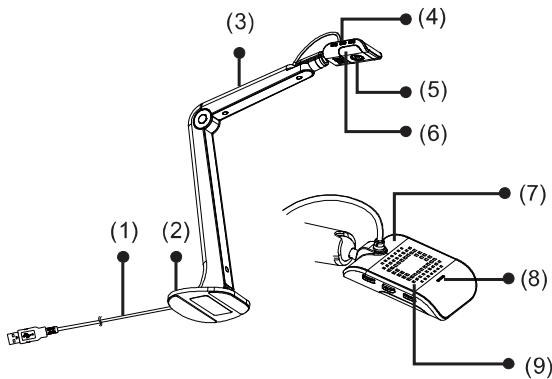
## Conexión de la M5 a un PC/portátil








## Software, Preguntas frecuentes, Vídeos de formación

Para descargar el software AVerTouch, consultar preguntas frecuentes y ver vídeos de formación, vaya a: <https://www.aver europe.com/download-center>

# Información general



- (1) Cable USB 2.0
- (2) Base
- (3) Brazo mecánico
- (4) Botones de captura/enfoque automático/luz led

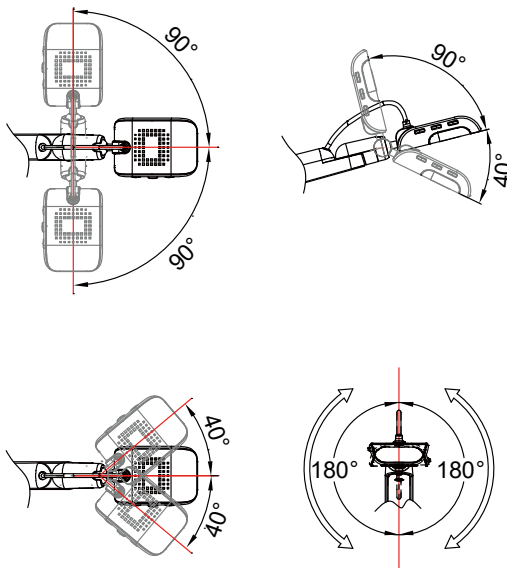
	<ul style="list-style-type: none"> <li>■ Púselo durante un segundo para capturar una imagen fija con AVerTouch.</li> <li>■ manténgalo pulsado durante tres segundos para empezar a grabar con AVerTouch. Para detener la grabación, manténgalo pulsado durante tres segundos nuevamente.</li> </ul>
	<ul style="list-style-type: none"> <li>■ Púselo durante un segundo para ajustar el enfoque automáticamente.</li> </ul>
	<ul style="list-style-type: none"> <li>■ Púselo durante un segundo para ajustar el brillo de la luz led. 1ª pulsación: luz encendida (nivel 1). 2ª pulsación: luz encendida (nivel 2). 3ª pulsación: luz encendida (nivel 3). 4ª pulsación: luz apagada.</li> <li>■ Manténgalo pulsado durante tres segundos para girar 180°.</li> </ul>
 + 	<ul style="list-style-type: none"> <li>Púselos juntos durante un segundo para congelar la imagen con AVerTouch.</li> </ul>

- (5) Objeto de la cámara
- (6) Luz led
- (7) Cabezal de la cámara
- (8) Indicador led de estado: una luz verde fija indica que el dispositivo está encendido.
- (9) Micrófono integrado

## Ángulo del cabezal de la cámara

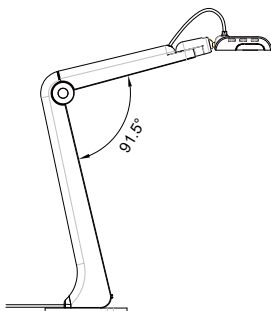
Mueva el cabezal de la cámara como se indica en la imagen.

[PRECAUCIÓN] Para no dañar el cabezal de la cámara, sujételo por el borde para moverlo.



## Ángulo del cuerpo de la cámara

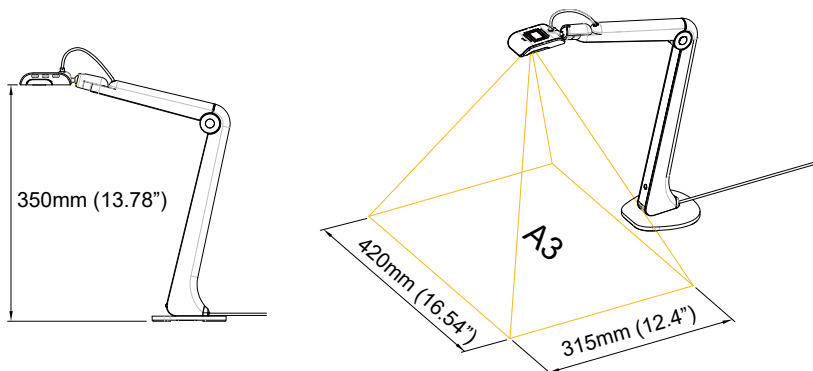
[PRECAUCIÓN] Para no dañar la unidad de cámara, **NO** extienda el brazo más de 91,5°.





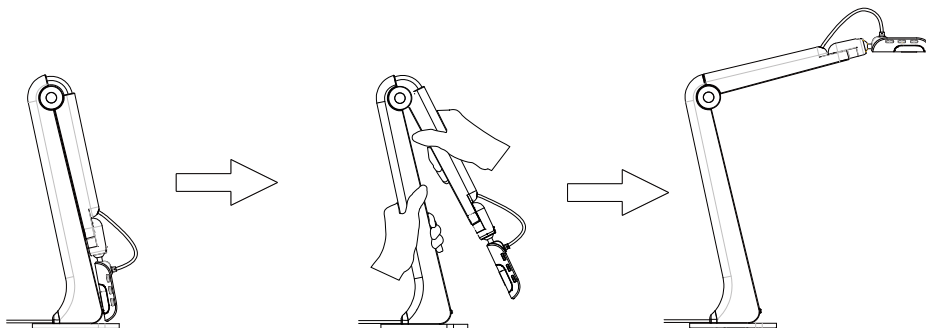
## Área de disparo

Cuando la cámara está a una altura de 350 mm (13,78"), el área de disparo es de tamaño A3.



## Extensión de la cámara

[PRECAUCIÓN] Para no dañar el cabezal de la cámara, **NO** tire de él para desplegar la cámara.



## Especificaciones\*

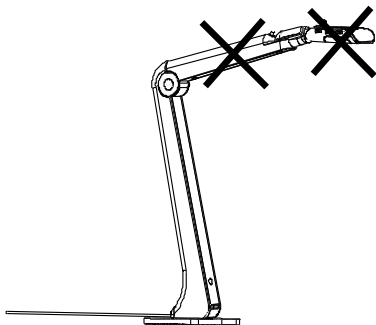
Sensor de imagen	CMOS de 1/3,2"
Píxeles	8 megapíxeles
Velocidad de fotogramas	Max. 60 fps a 1920x1080 Max. 15 fps a 3264x2448
Resolución de salida	3264x2448, 1920x1080, 1280x1024, 1280x720, 1024x768, 800x600, 640x480, 640x360, 320x240, 320x184, 320x180
Enfoque	Automático (botón)/Manual (con software)
Área de disparo	mayor que A3 420 x 315 mm (16,53" x 12,4")
Zoom	Zoom digital 16X (con software)
Fuente de alimentación	USB 2.0, 5 V/0,5 A
Consumo	1,7 vatios (luz encendida) 1,3 vatios (luz apagada)
Condiciones de uso	Temperatura: 0 °C a +40 °C (+32 °F a +104 °F)** Humedad: 10-90 %
Condiciones de almacenamiento	Temperatura: -30 °C a +60 °C (-22 °F a +140 °F) Humedad: 10-90 %
Tipo de luz	LED
USB	USB 2.0 (para alimentación y conectividad con PC)
Micrófono	Integrado
En uso (pr. x an. x al.)	313,4 mm x 108,6 mm x 370,0 mm (12,34" x 4,28" x 14,57")
Plegada (pr. x an. x al.)	115,9 mm x 108,6 mm x 323,6 mm (4,56" x 4,28" x 12,74")
Peso neto	0,78 kg (1,72 lb)
Peso bruto	1,1 kg (2,42 lb)
Software	AVerTouch

\* Las especificaciones están sujetas a cambios sin previo aviso.

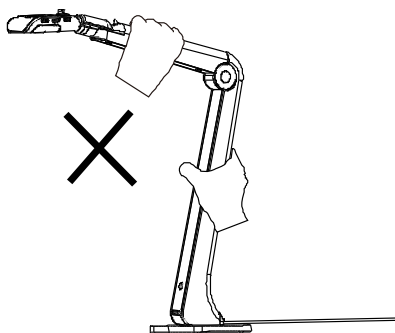
\*\* Se recomienda que la temperatura de uso sea de entre 0 °C y +35 °C (32 °F y +95°F) con la luz led encendida.

## ADVERTENCIAS

- Para reducir el riesgo de incendio o descarga eléctrica, no exponga el dispositivo a la lluvia o humedad. La garantía se invalidará si se realizan modificaciones no autorizadas en el producto.
- No deje caer la cámara ni la someta a golpes.
- Utilice el voltaje de alimentación correcto para no dañar la cámara.
- No coloque la cámara en lugares en los que se pueda pisar el cable para evitar que se deteriore o desgaste el cable o el enchufe.
- Sostenga la parte inferior de la cámara con ambas manos para moverla. No coja la cámara por el objetivo o el brazo para moverla.



- No tire del brazo y la unidad de cámara en direcciones opuestas.



## **COPYRIGHT**

©2021AVer Information Inc. Tous droits réservés.

## **MARQUES COMMERCIALES**

« AVer » est une marque commerciale propriété d'AVer Information Inc. Les autres marques commerciales mentionnées dans ce document à seule fin descriptive appartiennent à leurs sociétés respectives.

## **Información de contacto**

AVer Information Europe B.V.

<https://www.avereurope.com>

Westblaak 134, 3012 KM, Rotterdam, The Netherlands

Tel: +31 (0) 10 7600 550

Soporte técnico: eu.rma@aver.com

## Contenuto della confezione

Unità M5



Scheda garanzia



## Accessori opzionali

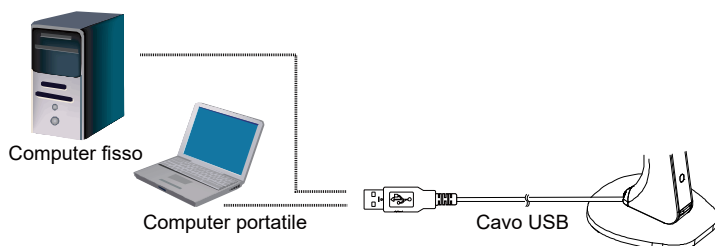
Borsa da trasporto



Foglio anti-riflesso



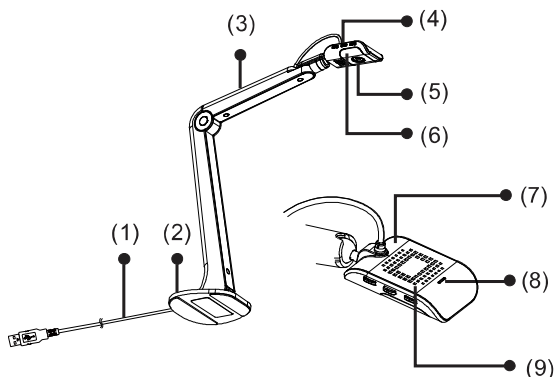
## Collegamento dell'unità M5 a un PC/Laptop








## Software, Domande più frequenti, Video di formazione

Per scaricare il software AVerTouch, leggere le domande più frequenti e accedere ai video di formazione rimandiamo al sito: <https://www.avereurope.com/download-center>

# Panoramica



- (1) Cavo USB 2.0
- (2) Base
- (3) Braccio meccanico
- (4) Pulsanti Cattura/AF/Lampada LED

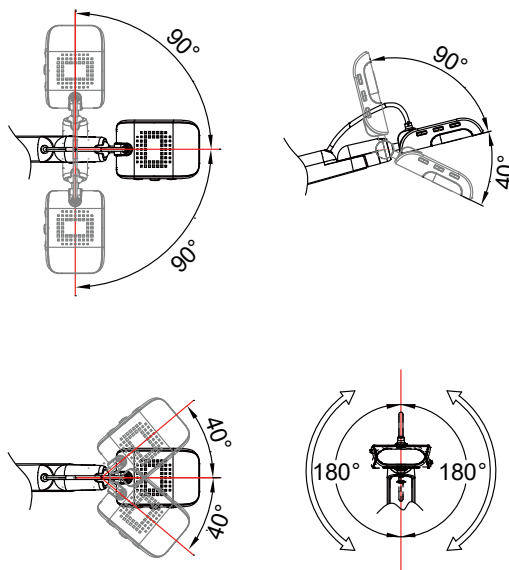
	<ul style="list-style-type: none"> <li>■ Premere per 1 secondo per catturare un'immagine fissa tramite AVerTouch.</li> <li>■ Premere e tenere premuto per 3 secondi per avviare la registrazione tramite AVerTouch. Per interrompere la registrazione premere e tenere premuto nuovamente per 3 secondi tramite AVerTouch.</li> </ul>
	<ul style="list-style-type: none"> <li>■ Premere per 1 secondo per regolare automaticamente la messa a fuoco.</li> </ul>
	<ul style="list-style-type: none"> <li>■ Premere per 1 secondo per regolare la luminosità della lampada LED.            1° pressione: lampada accesa (livello 1). 2° pressione: lampada accesa (livello 2).            3° pressione: lampada accesa (livello 3). 4° pressione: lampada spenta.</li> <li>■ Premere e tenere premuto per 3 secondi per ruotare di 180°.</li> </ul>
 + 	<ul style="list-style-type: none"> <li>■ Premere congiuntamente per 1 secondo per bloccare tramite AVerTouch.</li> </ul>

- (5) Obiettivo telecamera
- (6) Lampada LED
- (7) Testa della telecamera
- (8) Spia di stato LED - verde fisso indica che il dispositivo è acceso.
- (9) Microfono integrato

## Angolazione della testa della telecamera

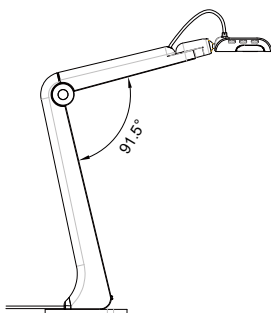
Spostare la testa della telecamera come indicato nell'immagine.

**[ATTENZIONE]** Per evitare di danneggiare la testa della telecamera, tenere il bordo della testa della telecamera per ruotare la testa della telecamera stessa.



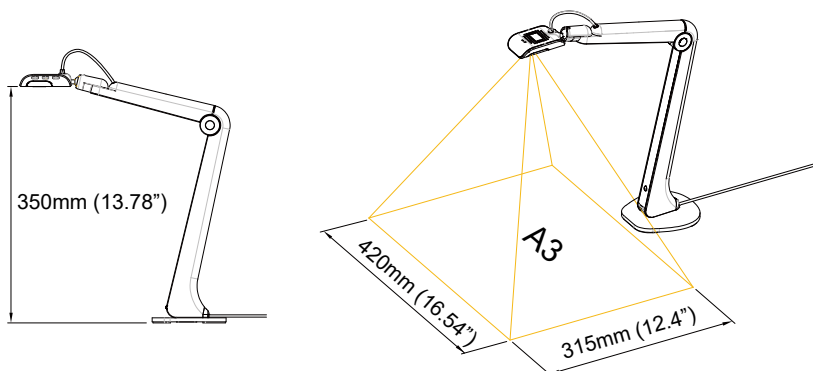
## Angolazione del corpo della telecamera

**[ATTENZIONE]** Per evitare di danneggiare la testa della telecamera, **NON** tirare l'angolo del braccio di più di 91.5°.



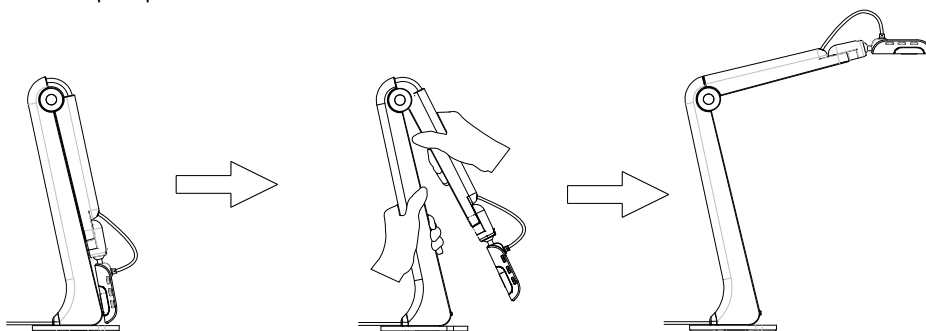
## Area di ripresa

Quando la posizione della telecamera è alta 350mm (13.78" ), l'area di ripresa sarà di dimensione A3.



## Aprire la telecamera

**[ATTENZIONE]** Per evitare di danneggiare la testa della telecamera, **NON** prendere la testa della telecamera per aprire la telecamera.





## Specifiche tecniche\*

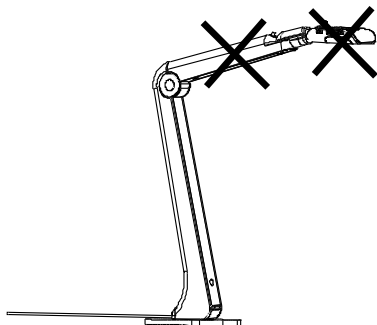
Sensore immagine	1/3.2" CMOS
Conteggio Pixel	8 megapixel
Frame Rate	Max. 60fps @1920x1080 Max. 15fps @3264x2448
Risoluzione di uscita	3264x2448, 1920x1080, 1280x1024, 1280x720, 1024x768, 800x600, 640x480, 640x360, 320x240, 320x184, 320x180
Messa a fuoco	Auto (pulsante)/Manuale (tramite software)
Area di ripresa	Più grande del formato A3 420mm x 315mm (16.53" x 12.4")
Zoom	Zoom digitale 16X (tramite software)
Fonte di alimentazione	USB 2.0, 5V/0.5A
Consumo	1.7Watt (lampada accesa) 1.3Watt (lampada spenta)
Condizioni di funzionamento	Temperatura: da 0°C a +40°C (da +32°F a +104°F)** Umidità: dal 10% al 90%
Condizioni di conservazione	Temperatura: da -30°C a +60°C (da -22°F a +140°F) Umidità: dal 10% al 90%
Tipo di lampada	LED
USB	USB 2.0 (per connettività di alimentazione e computer)
Microfono	Integrato
Funzionamento (L x P x H)	313.4mm x 108.6mm x 370.0mm (12.34" x 4.28" x 14.57")
Chiuso (L x P x H)	115.9mm x 108.6mm x 323.6mm (4.56" x 4.28" x 12.74")
Peso netto	0.78kg (1.72lbs)
Peso lordo	1.1kg (2.42lbs)
Software	AVerTouch

\* Le specifiche sono soggette a variazioni senza preavviso

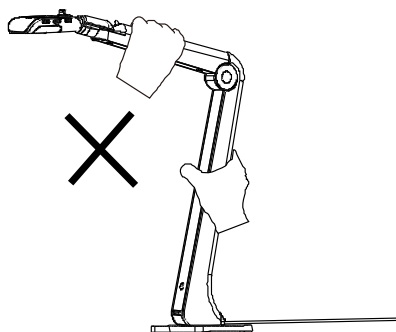
\*\* Consigliamo che la temperatura di funzionamento sia compresa fra 0°C e +35°C (32°F e +95°F) quando la lampada LED è accesa.

## AVVERTENZA

- Per ridurre il rischio di incendio o di scosse elettriche, non esporre questa attrezzatura alla pioggia o all'umidità. La garanzia decade in caso di modifiche non autorizzate al prodotto.
- Non far cadere la telecamera e non sottoporla a urti fisici.
- Utilizzare la corretta tensione di alimentazione per evitare di danneggiare la telecamera.
- Non posizionare la telecamera in un punto in cui il cavo possa essere calpestato, in quanto ciò potrebbe causare lo sfilacciamento o il danneggiamento del cavo o della spina.
- Tenere la parte inferiore della telecamera con entrambe le mani per spostare la telecamera. Non afferrare l'obiettivo o il braccio per spostare la telecamera.



- Non tirare il braccio della telecamera e la parte della telecamera in direzione opposta.



## **COPYRIGHT**

©2021AVer Information Inc. Tous droits réservés.

## **MARQUES COMMERCIALES**

« AVer » est une marque commerciale propriété d'AVer Information Inc. Les autres marques commerciales mentionnées dans ce document à seule fin descriptive appartiennent à leurs sociétés respective

## **Informazioni di contatto**

AVer Information Europe B.V.

<https://www.avereurope.com>

Westblaak 134, 3012 KM, Rotterdam, The Netherlands

Tel: +31 (0) 10 7600 550

Assistenza tecnica: eu.rma@aver.com

