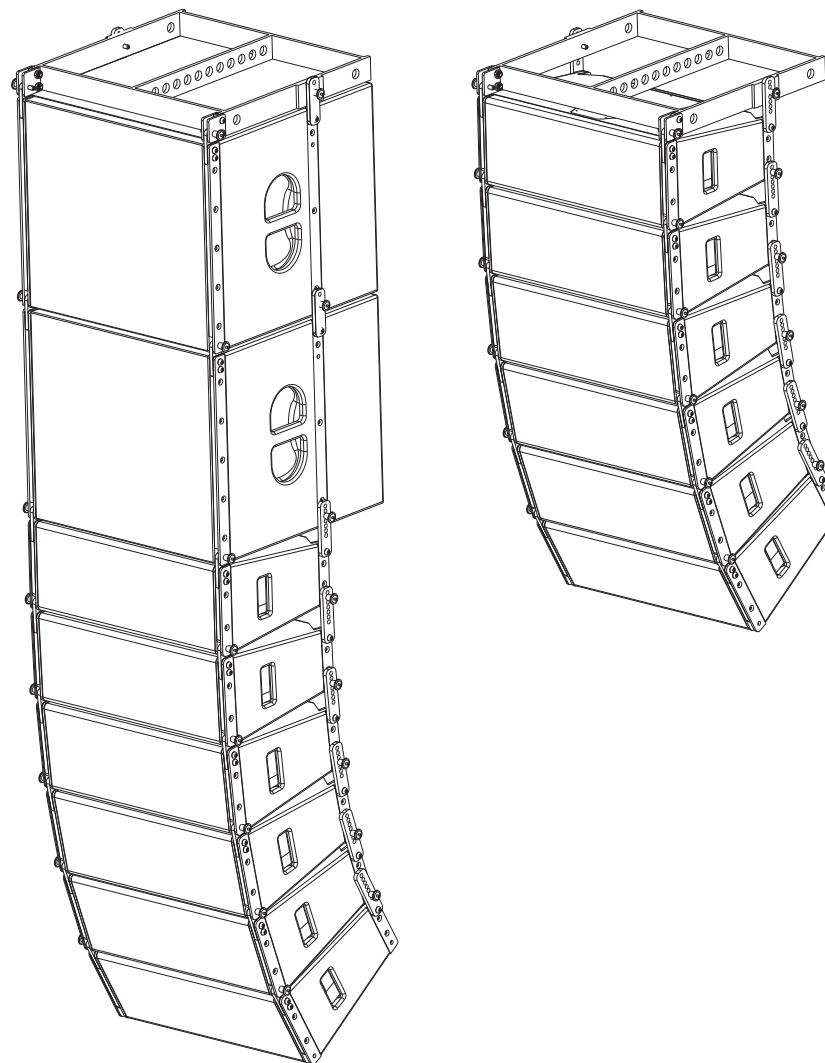
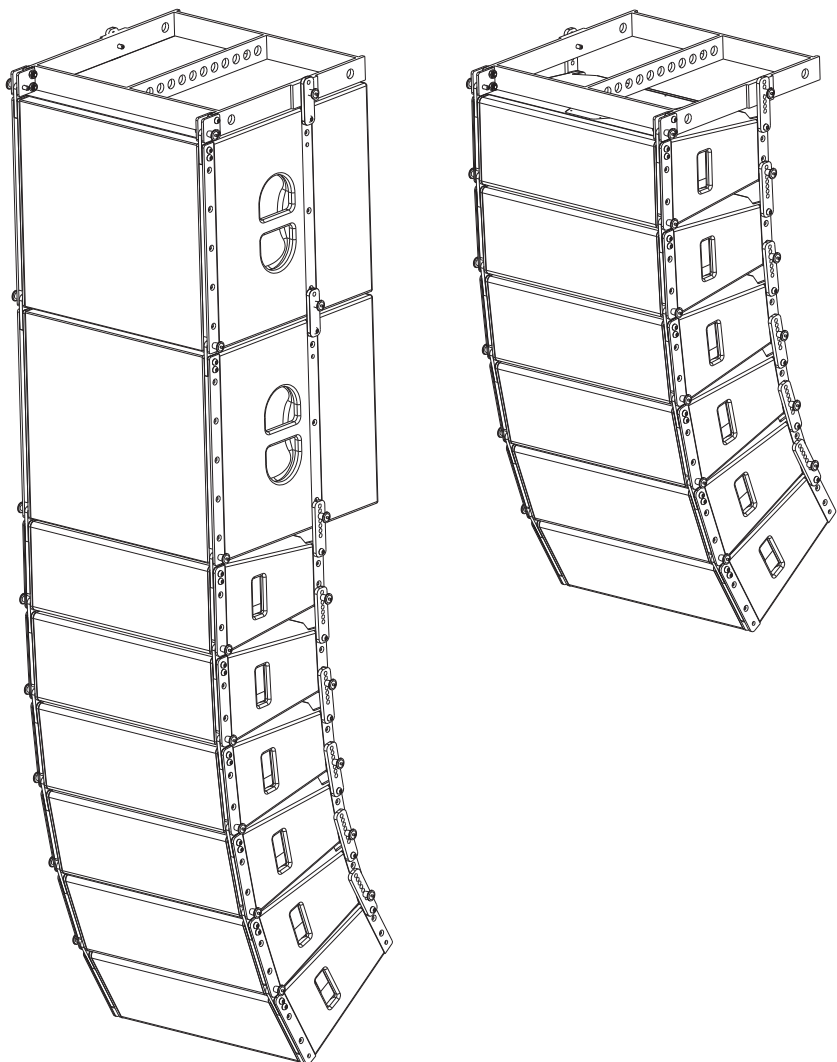


ILS-ATL Инструкция по подвесу системы



4. Подвесьте кластер в соответствии с выбранным количеством и способом



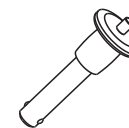
► Компоненты системы подвеса:



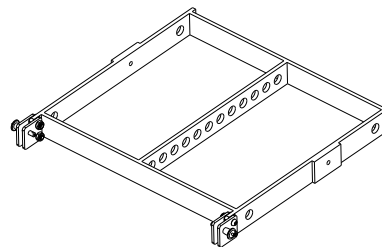
Чекель омегаобразный
3.25Т (x2)



Строп 1 тонна 1 метр (x2)



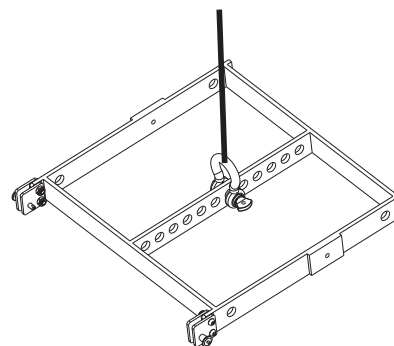
M8 пин (x2)



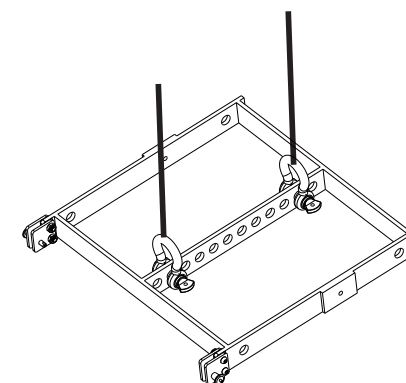
Рама для подвеса (x1)

Размеры рамы:
500x577x50мм (Д x Ш x В)

1. Выберите метод подвеса А или В в зависимости от количества кабинетов и способа подвеса.
2. Закрепите 3,25Т чекель на раме, соедините подъемные стропы с чекелями.

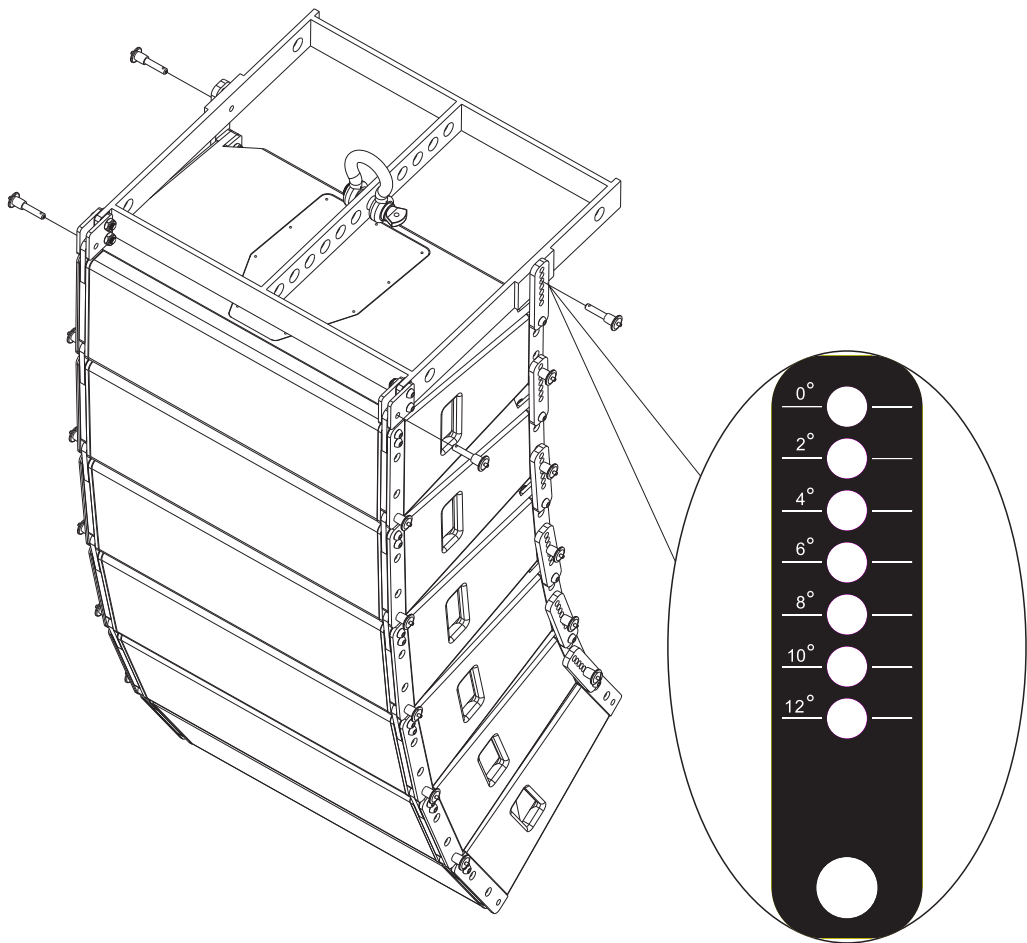


A



B

2. Соедините раму с верхним кабинетом пинами, учитывая угол наклона кабинетов.



Выберите углы наклона кабинетов, зафиксировав пины в соответствующих отверстиях.

3. Схема крепления сабвуферов к раме..

Закрепите соединительные пины в точках крепления к раме

