

Моторизованный монитор серии Cyber с сенсорным экраном

WR-15CB Touch



Ключевые особенности

- *Качественный IPS дисплей*
- *Антибликовое покрытие*
- *40 мм верхняя рабочая поверхность*
- *Тонкий корпус*
- *Питание 12В*
- *Сухие контакты*
- *Бесплатное ПО*

CE
FCC
IECEE



Спасибо, что выбрали лифтовые системы Wize!

Пожалуйста, ознакомьтесь с инструкцией по эксплуатации перед использованием и установкой лифта



*Удалите транспортировочные винты на задней и боковых стенках корпуса.
Аккуратно снимите защитную пленку экрана перед включением в сеть.*

Для корректной работы устройства, пожалуйста, следуйте приведенным ниже инструкциям:

При обнаружении каких-либо неисправностей отключите питание, отсоедините кабель питания от розетки и обратитесь к поставщику. Во избежание возгорания НЕ используйте устройство в следующих ситуациях:

- При обнаружении специфического запаха или конденсата на устройстве
- При попадании в корпус воды или металлических деталей
- При повреждении или деформации корпуса
- При нарушении целостности внутренней проводки, неисправностях кабеля

Если устройство находится под напряжением, не открывайте корпус, чтобы избежать возгорания или поражения электрическим током.

НЕ допускайте попадания токопроводящих жидкостей на поверхность и внутрь устройства во избежание возгорания или поражения электрическим током. Изделие относится к типу I и должно быть заземлено.

● Монитор

Диагональ монитора	15.6"
Тип матрицы	IPS
Разрешение	1920*1080
Яркость	400 кд/м ²
Контрастность	800:1
Соотношение сторон	16:9
Углы обзора	85/85/85/85
Срок службы подсветки	30000 ч
Время отклика	15 мс
Угол наклона	0-20° моторизованный, настраиваемый
Сенсорный экран (при наличии)	Емкостной, 10 точек

● Подключение

Входной видеосигнал	HDMI+VGA
Передача данных	USB 3.0
Сенсорный экран (при наличии)	USB
Клеммная колодка	ПК вкл
Сухой контакт	Централизованное управление лифтом
Протокол управления	RS485
Питание	DC 12В
Энергопотребление	≤40Вт

● Чипсет

Операционная система	Android
Версия системы	12
Процессор	Rockchip RK3588
Количество ядер	4
Тактовая частота, ГГц	2,4
Оперативная память RAM, Гб	8
Накопитель, Гб	256

Производитель оставляет за собой право менять некоторые из приведенных выше технических характеристик без предварительного уведомления.

● Лифт

Материал отделки	анодированный алюминий
Цвет	черный/серебряный, матированный доступна кастомизация по RAL
Вес брутто	7 кг
Размер упаковки	598*440*92 мм
Температура	рабочая: 0°C~+50°C, хранение: -20°C~+60°C
Влажность	рабочая: ≤90 %, хранение ≤90%

● Аксессуары в наличии

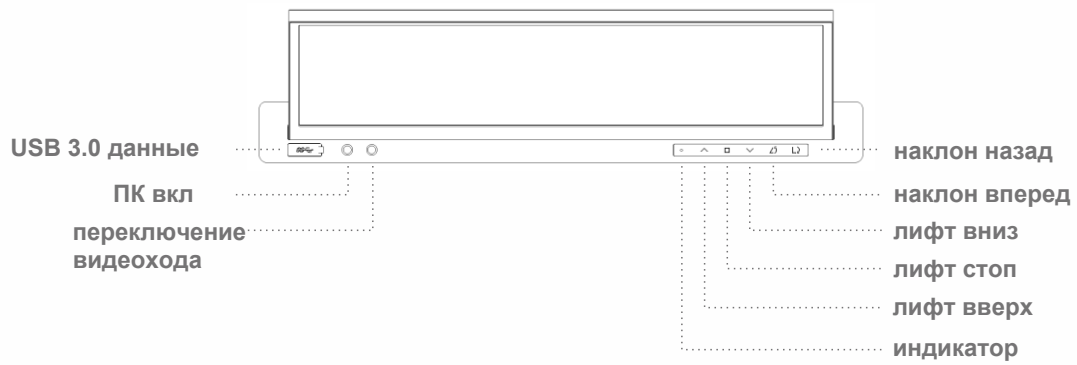
Кабель питания	COM кабель для управления
----------------	---------------------------

● Управление

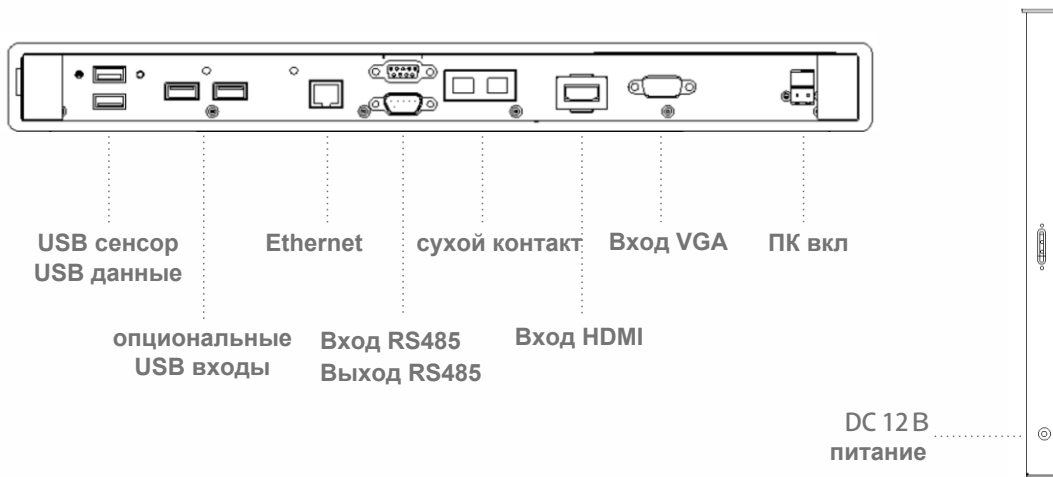
Ручное (кнопки)	RS485	Сухие контакты
-----------------	-------	----------------

Производитель оставляет за собой право менять некоторые из приведенных выше технических характеристик без предварительного уведомления.

Верхняя рабочая панель



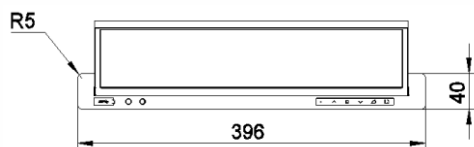
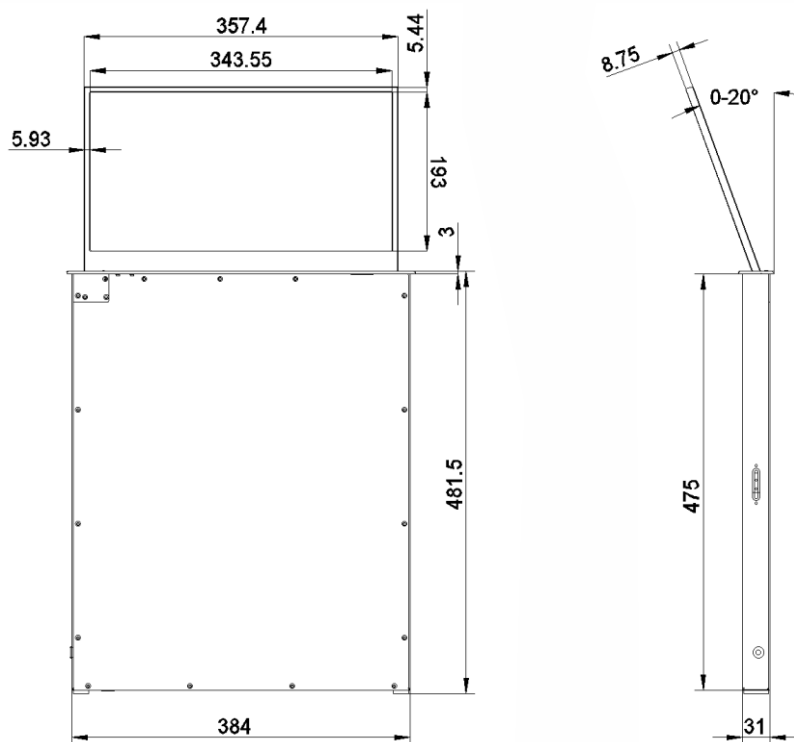
Панель подключения на корпусе



Гарантия

Бесплатная: 1 год
Платно: 3-5 лет

Технический чертеж



Указанные размеры имеют справочный характер и могут быть изменены, пожалуйста, уточните их у Вашего дилера

Управление

Протокол RS485

Пины: 1 - 485+; 2 - 485-; 5 - земля

Baud rate: 4800

Data bit: 8

Parity bit: NONE

Stop bit: 1

При управлении всеми устройствами нет необходимости сбрасывать ID для каждого устройства, пожалуйста, используйте приведенные ниже коды:

все вверх	FF AC E1 FF 00 00 DD 01 DC
все стоп	FF AC E1 FF 00 00 CD 01 CC
все вниз	FF AC E1 FF 00 00 ED 01 EC

Коды для наклона мониторов должны посылаются непрерывным сигналом:

наклон вперед для всех	FF AC E1 FF 00 00 1D 01 1C
наклон назад для всех	FF AC E1 FF 00 00 2D 01 2C

При групповом управлении устройствами (максимум 15) используйте приведенные ниже коды после разделения устройств на группы

группа #1

вверх	FF AC E1 E1 00 00 DD 01 BE
стоп	FF AC E1 E1 00 00 CD 01 AE
вниз	FF AC E1 E1 00 00 ED 01 CE
наклон вперед	FF AC E1 E1 00 00 1D 00 FE
наклон назад	FF AC E1 E1 00 00 2D 01 0E

группа #2

вверх	FF AC E1 E2 00 00 DD 01 BF
стоп	FF AC E1 E2 00 00 CD 01 AF
вниз	FF AC E1 E2 00 00 ED 01 CF
наклон вперед	FF AC E1 E2 00 00 1D 00 FF
наклон назад	FF AC E1 E2 00 00 2D 01 0F

группа #3

вверх	FF AC E1 E3 00 00 DD 01 C0
стоп	FF AC E1 E3 00 00 CD 01 B0
вниз	FF AC E1 E3 00 00 ED 01 D0
наклон вперед	FF AC E1 E3 00 00 1D 01 00
наклон назад	FF AC E1 E3 00 00 2D 01 10

группа #4

вверх	FF AC E1 E4 00 00 DD 01 C1
стоп	FF AC E1 E4 00 00 CD 01 B1
вниз	FF AC E1 E4 00 00 ED 01 D1
наклон вперед	FF AC E1 E4 00 00 1D 01 01
наклон назад	FF AC E1 E4 00 00 2D 01 11