



WR-17HD Touch

Настольный врезной монитор с ручным углом наклона и сенсорным экраном

Инструкция пользователя



 **ВНИМАНИЕ**

Чтобы убедиться, что устройство работает правильно, пожалуйста, следуйте приведенным ниже инструкциям:

а. При возникновении внештатных ситуаций, связанных с эксплуатацией устройства, отключите питание, выньте вилку и обратитесь к своему поставщику. Во избежание пожара НЕ используйте устройство в следующих ситуациях:

- Если вы обнаружили специфический запах или дым, исходящий из корпуса устройства.
- Если есть вода или металлические детали попали внутрь устройства.
- Если имеются повреждения корпуса.
- При неисправностях кабеля.

б. Поскольку устройство находится под напряжением, НЕ открывайте корпус устройства, чтобы избежать пожара или поражения электрическим током.

с. НЕ допускайте попадания жидкостей на поверхность устройства, чтобы избежать поражения электрическим током или пожара.

д. Устройство относится к типу I; питание должно быть заземлено.

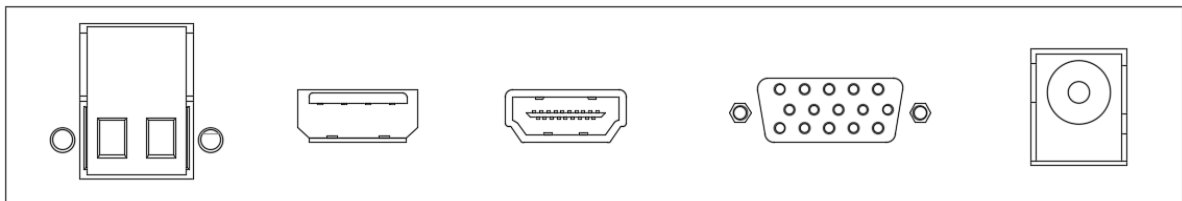
е. Устройство подходит для эксплуатации в сети переменного тока 220 В 50 Гц.

1. Комплектация. Описание рабочей панели лифта.

1.1 Комплектация устройства

| №. | Название | Количество, шт |
|----|--------------------------------|----------------|
| 1 | Монитор врезной 17.3” | 1 |
| 2 | Силовой кабель с адаптером 12В | 1 |
| 3 | Инструкция пользователя | 1 |
| 4 | Кронштейн монтажный | 2 |

1.2 Описание разъемов задней панели подключения



1.2.1 Двухконтактный клеммный блок PC_SW – для удаленного включения ПК с помощью соответствующей кнопки на в верхней части монитора.

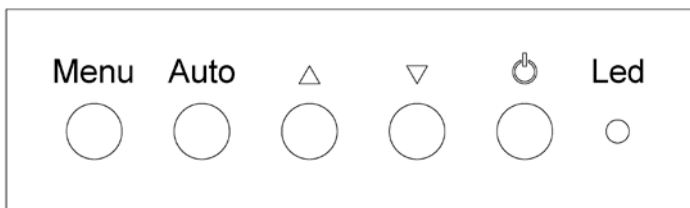
1.2.2 Вход USB для подключения функции сенсорного экрана (для моделей Touch).

1.2.3 Вход видео HDMI.

1.2.4 Вход видео VGA.

1.2.5 Вход адаптера питания 12 В.

1.3 Панель регулировок системного меню.



- Кнопка “Menu” осуществляет вызов системного меню, а также подчиненных меню категорий.
- Кнопка “Auto” осуществляет автоматическую подстройку параметров, а также позволяет подняться на уровень выше по списку меню.
- ▲ Данная кнопка выполняет функцию курсора «вверх».
- ▼ Данная кнопка выполняет функцию курсора «вниз».
- Кнопка питания.
- Светодиодный индикатор сигнала. (Красный – сигнала нет,

зеленый – сигнал есть).

1.5.1 Описание системного меню.

Системное меню содержит следующие пункты:

- **Меню Picture.**

Данное меню содержит элементы, предназначенные для настройки изображения:

- Backlight. Фоновая засветка.
- Brightness. Яркость.
- Contrast. Контрастность.
- Sharpness. Резкость.

- **Меню Color.**

В данном подразделе пользователю предоставляются инструменты для настройки цветности изображения:

- Temperature (9300, 6500, user). Позволяет определить цветность изображения, выраженную в градусах К;
- Color Effect (Standard, game, movie, photo). Выбор предустановленных яркостно-цветовых пресетов.
- HUE. Регулировка оттенков цвета.
- Saturation. Регулирует насыщенность текущей цветовой гаммы, не изменяя ее.

- **Меню Advance.**

Содержит следующие элементы управления:

- Aspect ratio. Позволяет выставить соотношение сторон изображения: 16:9, 4:3, 5:4 или поставить автоопределение.
- Over scan. Включение/выключение забегания развертки изображения.
- DCR. Динамическая контрастность (DCR) позволяет автоматически настраивать яркость экрана для углубления отображения более темных участков изображения.

- **Меню Input.**

Позволяет переключиться между видео входами. Если выбран вход, на котором отсутствует сигнал, через 3 секунды включается вход с подключенным сигналом.

- **Меню Audio.**

Включение и выключение звука с источника (данная функция отсутствует в стандартной комплектации).

- **Меню Other.**

Содержит следующие элементы:


- Reset. Сброс пользовательских настроек и переключение на стандартные заводские установки.
- Menu time. Установка системного времени.
- OSD H Position. Смещение системного меню по горизонтали.
- OSD V Position. Смещение системного меню по вертикали.


- Language. Выбор языка системного меню.
- Transparency. Прозрачность системного меню.

- **Меню Information.**

Отображает информацию об используемом входе, а также информацию качества изображения источника: разрешение и частоту.

1.5.1 Кнопки в верхней части монитора.

Кнопка  PC_SW предназначена для удаленного управления питанием источником сигнала.

Кнопка  SA_SW управляет переключением видео входов (в стандартную комплектацию входят HDMI и VGA).

2. Конструктивные особенности изделия.

2.1 Структурные особенности.

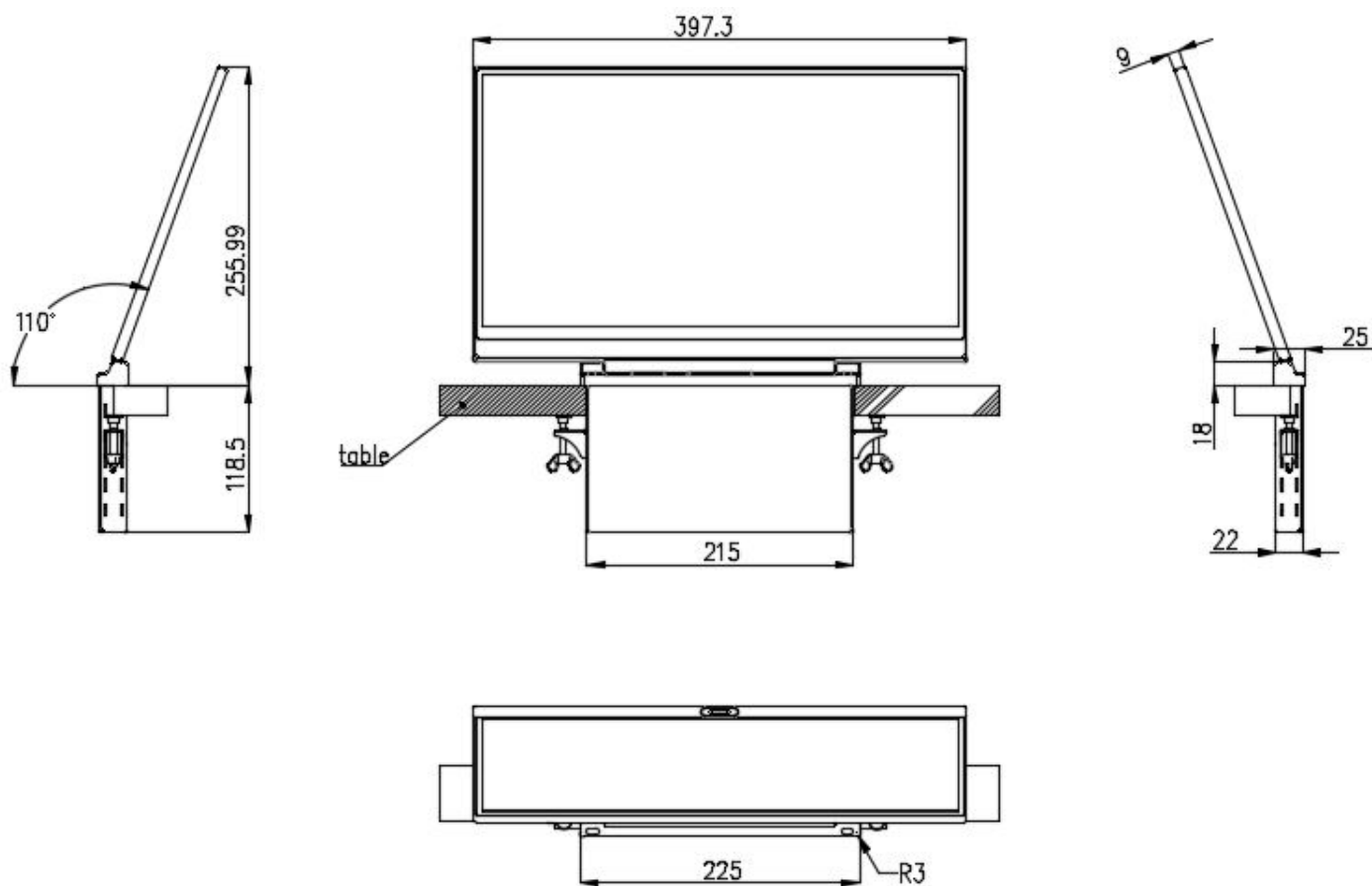
Монитор имеет врезную структуру и предназначен для установки на стол. Врезной корпус с видеовходами находится под столешницей. Зажимные кронштейны устанавливаются по бокам корпуса и обеспечивают надежную фиксацию устройства в столе. Монитор имеет общий ручной угол раскрытия 110°, отклоняясь от перпендикулярного положения на 20°. Рамка экрана выполнена из тонкопрофильного алюминия, поверхность защищена закаленным стеклом спереди и сзади. Верхняя рабочая поверхность изготавливается из анодированного алюминия, стандартные цвета: серебристый, черный, коричневый.

2.1.1 Технические параметры монитора.

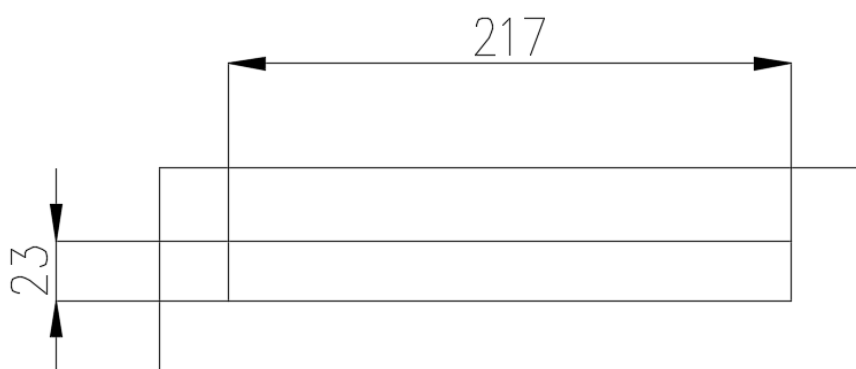
| №. | Параметр | Значение |
|----|----------------------------|-------------|
| 1 | Тип монитора | Сенсорный |
| 2 | Тип сигнала | eDP |
| 3 | Диагональ монитора, дюйм | 17.3 |
| 4 | Разрешение | 1920*1080 |
| 5 | Соотношение сторон | 16:9 |
| 6 | Контрастность | 800:1 |
| 7 | Яркость, кд/м ² | 300 |
| 8 | Углы обзора, ° | 85/85/85/85 |
| 9 | Входы видео | VGA/HDMI |
| 10 | Питание | AC 12В |
| 11 | Энегропотребление, Вт | <25 |
| 12 | Наклон, тип | Ручной |
| 13 | Угол наклона, ° | 0-110 |

3. Технический чертеж изделия:

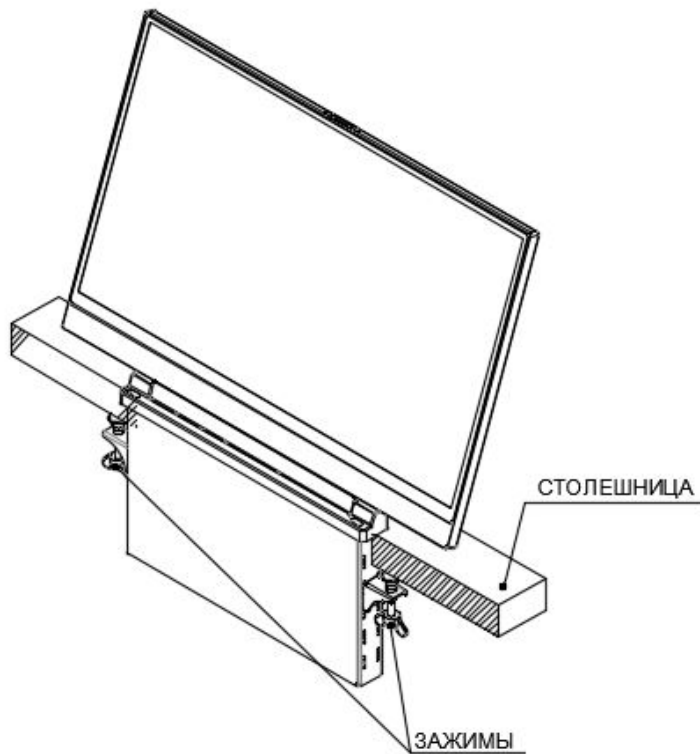
3.1 Чертеж монитора и лифтовой системы.



3.2 Чертеж выреза в столешнице.



4. Руководство по монтажу:



- 4.1.1 Удалите упаковочный наполнитель внутри корпуса перед тем, как подключить устройство в сеть питания.
- 4.1.2 Вставьте корпус монитора в заранее подготовленное отверстие в столе.
- 4.1.3 Зафиксируйте монитор с помощью двух зажимных кронштейнов, устанавливаемых на корпус монитора.
- 4.1.4 Подключите кабель видеосигнала (VGA или HDMI)
- 4.1.5 Подключите функцию сенсорного экрана, используя кабель USB-A – USB-A (Для моделей Touch).
- 4.1.6 При подключении питания загорится светодиод, устройство готово к работе.

5. Распространенные проблемы с монитором:

| №. | Проблема | Возможные причины |
|-----|----------------------|--|
| 5.1 | Нет изображения | · Отсутствует питание · Отсутствует источник, либо следует проверить кабель. |
| 5.2 | Размытое изображение | · Разрешение монитора не совпадает с разрешением источника Проверка настроек яркости и контрастности. |
| 5.3 | Черный экран | · Может быть выключена автоматическая яркость. Настройка яркости стоит на минимуме. · Долгое нажатие клавиши «Auto» может выключить монитор. В этом случае светодиодный индикатор нижней панели управления будет гореть красным цветом. |