

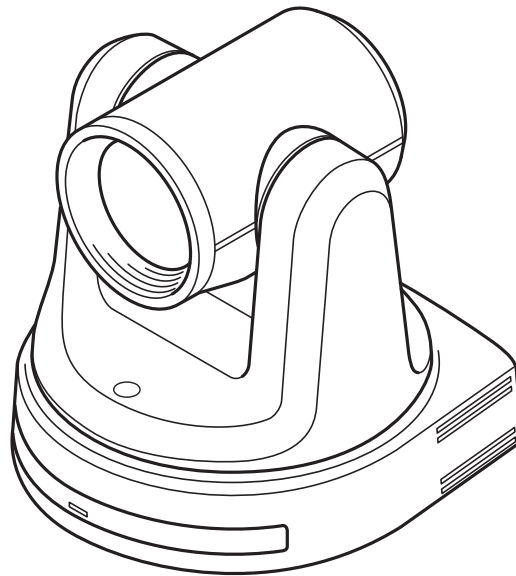
## Инструкция по эксплуатации **Основные положения**

Инструкция по установке прилагается

Многозадачная камера 4K

Модель № **AW-UE20KE**

Модель № **AW-UE20WE**



**HEVC** Advance™  
Covered by patents at patentlist.accessadvance.com

**HDMI**™

Основные  
положения  
Инструкция по  
эксплуатации

Перед использованием данного прибора ознакомьтесь с информацией в разделе «Прочитайте ниже следующее до начала эксплуатации!» (стр. 2, 25 до 26).

В данном документе «Основные положения» приведено описание процедуры выполнения основных операций и установки.

За дополнительной информацией об управлении устройством и выполнении установок обращайтесь к документу «Операции и установки» Инструкция по эксплуатации.

## Прочитайте нижеследующее до начала эксплуатации!

### ОСТОРОЖНО:

Во избежание повреждения данный прибор должен быть надежно закреплен на полу/стене в соответствии с инструкцией по установке.

### ОСТОРОЖНО:

Установка должна выполняться только квалифицированным специалистом по установке.  
Неадекватная установка может привести к падению всего аппарата и получению травмы.

### ПРЕДОСТЕРЕЖЕНИЕ:

Данная камера предназначена для использования только с монтажным кронштейном, поставляемым с устройством, и монтажным кронштейном Panasonic для непосредственного крепления к потолку WV-Q105A.  
Использование с другим аппаратом может привести к нарушению устойчивости и возможной травме.

### ПРЕДОСТЕРЕЖЕНИЕ:

Для снижения риска возникновения пожара или удара электрическим током при выполнении установки следите за тем, чтобы крепежные винты не коснулись электропроводки в стене.

 Данный знак обозначает информацию, относящуюся к технике безопасности.

### Товарные знаки и зарегистрированные товарные знаки

- Microsoft®, Windows®, Windows® 7, Windows® 10, Microsoft Edge, Internet Explorer® являются товарными знаками или зарегистрированными товарными знаками корпорации Microsoft в США и других странах.
- Apple, Mac, Mac OS, Mac OS X и Safari являются зарегистрированными товарными знаками Apple Inc. в США и других странах.
- Обозреватель Google Chrome™ является товарным знаком компании Google LLC.
- Intel® и Intel® Core™ являются товарными знаками или зарегистрированными товарными знаками корпорации Intel в США и других странах.
- Adobe® и Reader® являются зарегистрированными товарными знаками или товарными знаками корпорации Adobe Systems Incorporated в США и/или других странах.
- Термины HDMI и HDMI High-Definition Multimedia Interface и логотип HDMI являются товарными знаками или зарегистрированными товарными знаками компании HDMI Licensing Administrator, Inc. в США и других странах.
- Прочие наименования компаний и изделия, встречаемые в настоящей инструкции по эксплуатации, могут быть товарными знаками или зарегистрированными товарными знаками их соответствующих владельцев.

### Об авторском праве и лицензии

Дистрибуция, копирование, разборка, обратная компиляция, обратный инжиниринг и экспорт в нарушение экспортных законов ПО, поставляемого с настоящим прибором, строго воспрещены.

### Сокращения

В данном руководстве используются номера моделей устройств, приведенные в таблице ниже.

| Номер модели устройства | Номер модели устройства, указанный в руководстве |
|-------------------------|--|
| AW-UE20KE, AW-UE20WE    | AW-UE20  |
| AW-RP60                 | AW-RP60  |
| AW-RP150G               | AW-RP150   |

### Иллюстрации и изображения экранов, используемые в руководстве

Иллюстрации и изображения экранов, используемые в руководстве, могут отличаться от реальных.

## Содержание

|   |    |
|---|----|
| Инструкции по установке .....   | 2  |
| Прочитайте нижеследующее до начала эксплуатации! .....  | 2  |
| Инструкции по установке .....   | 5  |
| Меры предосторожности при установке.....  | 5  |
| Установка и подключение устройства .....  | 9  |
| Проверка места установки .....  | 9  |
| Об источнике питания .....  | 10 |
| Монтаж на потолок.....  | 10 |
| Проверьте следующее:.....   | 13 |
| При использовании кронштейна WV-Q105A (дополнительный аксессуар) .....  | 14 |
| Автономная установка .....  | 16 |
| Подключение кабелей.....  | 17 |
| Подключение к монитору с разъемом HDMI .....  | 18 |
| Пример системы 1 (IP-управление, питание PoE+).....   | 19 |
| Пример системы 2 (соединение с отдельно приобретаемым контроллером, соединение RS-422) .....  | 20 |
| Пример системы 3 (передача изображений по IP-протоколу, питание PoE+) .....   | 22 |
| Пример системы 4 (соединение с отдельно приобретаемым контроллером, шлейфовое соединение по RS-232C) .....  | 23 |
| Пример системы 5 (подключение по USB, веб-камера).....  | 24 |
| Инструкции по эксплуатации .....  | 25 |
| Прочитайте нижеследующее до начала эксплуатации! .....  | 25 |
| Характеристики .....  | 27 |
| Требования к компьютеру.....  | 29 |
| Комплект поставки .....   | 32 |
| Дополнительные принадлежности .....   | 32 |
| Меры предосторожности во время использования .....  | 33 |
| Компоненты и их функции .....   | 36 |
| Блок камеры .....   | 36 |
| Беспроводной пульт дистанционного управления (дополнительный аксессуар).....  | 40 |
| Данным устройством можно управлять с помощью беспроводного пульта дистанционного управления (номер модели: AW-RM50AG), который приобретается отдельно). Перед использованием беспроводного пульта ДУ проверьте следующие пункты. .... | 42 |
| Сетевые настройки .....   | 44 |

|   |    |
|---|----|
| Для выполнения сетевых настроек устройства используйте ПО Easy IP Setup Software .....      | 44 |
| Для выполнения сетевых настроек устройства используйте ПО EasyIP Setup Tool Plus Software . | 46 |
| Настройка начального аккаунта .....   | 48 |
| Запуск веб-интерфейса настроек .....  | 50 |
| Запуск веб-интерфейса настроек (Экран текущего изображения/Экран настроек).....             | 50 |
| Включение и выключение питания камеры.....  | 53 |
| Включение питания камеры .....  | 53 |
| Выключение питания камеры.....  | 54 |
| Поиск и устранение неисправностей.....  | 55 |
| Технические характеристики .....  | 57 |
| Указатель .....   | 58 |

## Меры предосторожности при установке

В случае несоблюдения процедуры, описанной в данном руководстве, компания Panasonic не принимает на себя какой-либо ответственности за несчастные случаи или повреждения во время установки.

### Для персонала, выполняющего установку

Полностью прочтите документ “Инструкция по установке”, а затем выполните операцию правильно и безопасно.

Изучите также раздел “Прочитайте нижеследующее до начала эксплуатации!” (→ стр. 2) данного руководства, поскольку он содержит важную информацию.

После установки передайте документ “Инструкция по эксплуатации <Основы>” пользователю для дальнейшего применения.

■ **Убедитесь в том, что работы по установке соответствуют техническим стандартам для электрического оборудования.**

■ **Данное устройство предназначено только для использования внутри помещений.**

Его нельзя использовать вне помещений.

Не устанавливайте устройство в местах, где оно будет подвергаться воздействию прямых солнечных лучей в течение длительных периодов времени, или вблизи охлаждающих или нагревательных приборов.

В противном случае это может привести к деформации, обесцвечиванию, возникновению неисправностей и/или проблем в работе.

Устройство необходимо устанавливать в местах, где оно не будет подвержено разбрызгиванию или распылению воды.

■ **Относительно места установки**

Устройство необходимо устанавливать в устойчивом месте, которое не будет подвергаться вибрационному воздействию. Если устройство установить в месте, подвергаемом вибрационному воздействию, это приведет к дрожанию изображений, выполняемых устройством.

Установку устройства необходимо осуществлять после подробной консультации с дилером.

Устанавливайте устройство на потолок, обладающий достаточной прочностью (как, например, бетонный потолок).

Если камера устанавливается на недостаточно прочный потолок, сначала как следует укрепите потолок.

■ **Устройство можно использовать при условии, что оно установлено посредством подвешивания к верхней поверхности или является отдельно стоящим.**

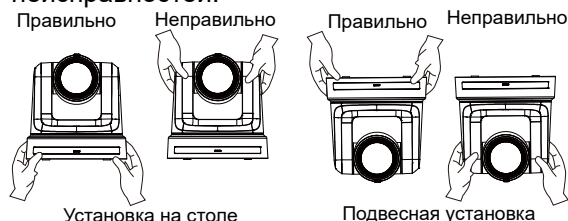
Не используйте устройство, установленное боком или наклоненное под углом.

[Примечание]

- Обязательно используйте четыре крепежных винта для кронштейна (M4 x 10 mm) для установки монтажного кронштейна. Они прилагаются к устройству. Не используйте шурупы, гвозди и т.п. Если потолок бетонный, закрепите устройство с помощью анкерных болтов (для M4) или болтов с заглушками YA (для M4).

**Рекомендуемое усилие затяжки M4 x 10 mm: 1,47 Н · м {15 кгс · см}**

- Для каждого винта усилие извлечения из места крепления должно быть не менее 215.75 Н {22 кгс}.
- При монтаже устройства на потолок, сделанный из гипсокартона, например, если он недостаточно крепок, чтобы выдержать вес устройства, необходимо или надлежащим образом укрепить потолок, или использовать монтажный кронштейн для непосредственного крепления к потолку WV-Q105A, который продается отдельно.
- При использовании продающегося отдельно монтажного кронштейна необходимо прочитать инструкции по его использованию. Не держите головку камеры во время монтажных работ. Это может привести к возникновению неисправностей.



- **Не устанавливайте и не используйте устройство в следующих местах.**
  - На стенах (в этом случае устройство будет установлено боком)
  - В местах (включая такие места, как под карнизами здания), где на устройство будет непосредственно попадать дождь или вода
  - В таких местах, как кухни, с высокой концентрацией пара и жира
  - В местах на открытом воздухе или в горячих местах, где температура превышает 40°C
  - В холодных местах, где температура опускается ниже 0°C
  - В местах, где влажность превышает 85%
  - В местах, где применяются химикаты, как, например, возле плавательных бассейнов
  - Возле моря, в прибрежных зонах или в местах, где имеются выбросы коррозионных газов
  - В местах генерации радиоактивных излучений, рентгеновских лучей, сильных радиоволн или магнитных полей
  - В местах, где устройство будет подвержено повышенной вибрации, как, например, на борту автомобиля или корабля (данное устройство не предназначено для использования в автомобилях)
  - В местах, в которых температура подвержена резким изменениям, таких, как возле выпускного канала кондиционера воздуха или возле двери, через которую наружный воздух проникает внутрь
- **Если дальнейшее использование устройства больше не предполагается, не оставляйте его в случайных местах, а обязательно демонтируйте его надлежащим образом.**
- **При установке, перемещении или демонтаже устройства обязательно держите его в области основания.**  
Если головка камеры прижата или повернута, могут возникнуть проблемы.
- **Не присоединяйте к устройству фильтр, колпак, удлинитель или другие детали.**
- **При установке камеры обязательно используйте прилагаемый кронштейн и винты.**
  - Не устанавливайте устройство, используя какие-либо методы, отличные от указанных.
  - Не переделывайте монтажный кронштейн или крепежные винты, прилагаемые к устройству.
- **Чего следует избегать, чтобы гарантировать стабильную продолжительную работу устройства**
  - Использование устройства в течение продолжительного периода в местах с высокими уровнями температуры и влажности приведет к разрушению его деталей и к сокращению срока его службы.
  - Обеспечьте, что никакой охлаждающий или нагревательный прибор не будет направлять воздух непосредственно на место установки устройства.
- **Перед установкой обязательно отсоедините кабель от разъема постоянного тока**  
При установке всегда используйте прилагаемые компоненты. Не разбирайте и не модифицируйте адаптер для установки на стене.
- **Затягивание крепежных винтов**
  - Надежно затяните винты и болты до такой степени, которая соответствует каждому материалу, используемому в месте установки, и каждой конструкции.
  - Затянув винты и болты, убедитесь в устойчивости устройства и надежности закрепления деталей.
  - Используйте указанные инструменты и затягивайте винты плотно.
  - Затяните винты с помощью с помощью указанного динамометрического ключа. Не используйте электрические или ударные шуруповерты.

- **Используйте специальный адаптер переменного тока и кабель питания, поставляемый в комплекте с устройством.**  
Надежно подсоедините адаптер переменного тока и кабель питания к разъему питания.

- **Установка сетевого адаптера**

- Не устанавливайте адаптер непосредственно на потолочную панель или подобную поверхность.
- Например, если вода будет скапливаться на поверхности в результате протекания дождя, возникнет крайняя опасность.
- Надежно закрепите адаптер на нижней или другой поверхности арматурного элемента в виде стального канала, где не будет накапливаться пыль и попадать другие посторонние предметы.  
(См. стр. 15.)
- Надежно закрепите адаптер, чтобы он не отделился или не упал.
- Закрепите его с применением усилия, которое может выдержать вес сетевого адаптера.

- **Установите внешний источник питания постоянного тока возле сетевой розетки и расположите его таким образом, чтобы можно было легко вставлять вилку источника питания в розетку и вынимать из розетки.**

При подключении внешнего источника питания постоянного тока к сетевой розетке, расположенной на потолке или на любой другой поверхности, на которой может скапливаться пыль, необходимо периодически удалять пыль со штепсельной вилки, чтобы предотвратить трекинг диэлектрика.

- **Если существует вероятность появления шумовых помех**

Прокладку кабелей следует выполнять таким образом, чтобы расстояние между кабелем электропитания (провод потолочного освещения напряжением 220 В переменного тока) или выше и сигнальным кабелем составляло не менее 1 м. В качестве альтернативы, проведите каждый кабель через отдельный металлический кабелепровод. (Металлические кабелепроводы должны быть заземлены.)

- **При подсоединении кабелей убедитесь, что к местам разъемов не будет приложена какая-либо нагрузка.**

Это может привести к возникновению неисправностей.

- **Выключатель питания**

Данное устройство не имеет выключателя электропитания. Перед выполнением технического обслуживания обязательно выньте штепсельную вилку из сетевой розетки.

[Примечание]

- Данное устройство с установленными стандартными заводскими настройками при первом включении питания будет находиться в режиме ожидания (Standby). (Индикаторная лампа состояния: загорается оранжевым цветом)
- В случае отключения подачи питания, когда устройство находится в состоянии Standby, при последующем включении подачи питания устройство перейдет в режим Standby. (Индикаторная лампа состояния: загорается оранжевым цветом)
- В случае отключения подачи питания, когда устройство находится в состоянии Power ON, при последующем включении подачи питания устройство перейдет в режим Power ON. (Индикаторная лампа состояния: светится зеленым)

- **Радиопомехи**

Если устройство размещено возле передающей ТВ- или радиоантенны или сильного электрического или магнитного поля (например поле, генерируемое мотором, трансформатором или линиями электропередач), его изображения могут быть искажены и/или подвержены влиянию шума.

- **Отвод генерируемого тепла**

В данном устройстве тепло, генерируемое внутри, отводится от его поверхности.

Не устанавливайте устройство в месте, где оно будет окружено стенами или другими поверхностями и где будет собираться тепло. Кроме того, тепло рассеивается к нижней панели, которая будет со временем нагреваться: это нормально и не указывает на какую-либо проблему.

#### ■ Питание через Ethernet (PoE+)

Используйте коммутатор PoE+ [IEEE802.3at] или источник питания.

[Примечание]

Данное оборудование следует подключать только к сетям PoE без подключения к внешнему силовому оборудованию.

#### ■ Настройка сети

Функция сети этого устройства не работает, если не настроен начальный аккаунт (если только не используется программное обеспечение Easy IP Setup Software). Для настройки начального аккаунта требуется персональный компьютер.

[Примечание]

Для сетевого подключения камеры AW-UE20 также требуется настройка начального аккаунта. Если начальный аккаунт не настроен, устройство AW-UE20 может быть распознано, но вы не сможете управлять этим устройством.



## Установка и подключение устройства

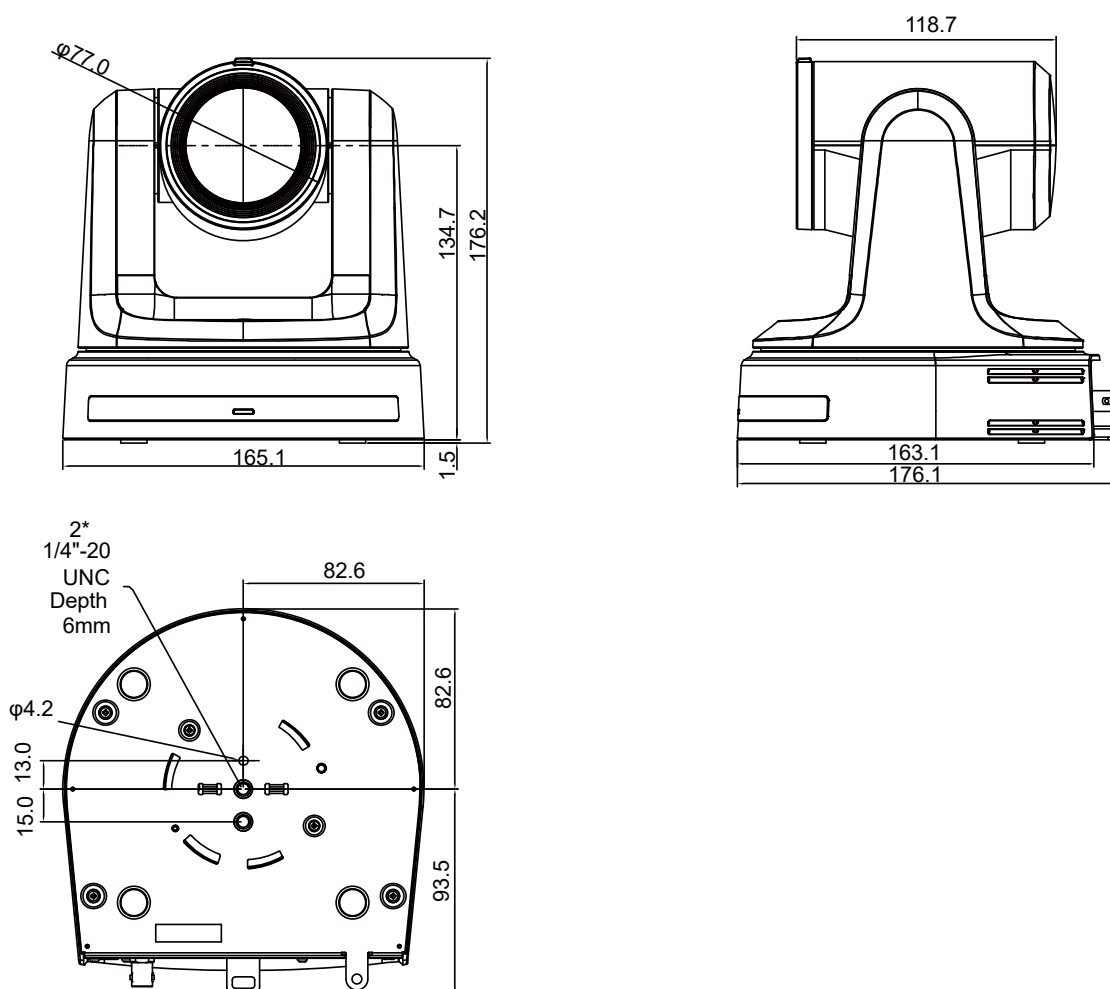
Обязательно изучите раздел “Прочитайте нижеследующее до начала эксплуатации!” (стр. 2) и “Меры предосторожности при установке” (стр. 5-8).

- 1) Подключение и установку следует выполнять в следующем порядке:
- 2) Проверка места установки
- 3) Подготовка источника питания
- 4) Установка с подвешиванием к потолку/Автономная установка/Установка на штатив
- 5) Подключение кабелей

### Проверка места установки

Обратитесь к иллюстрации, чтобы определить, где и в каком направлении необходимо устанавливать устройство. Учтите размеры устройства и прибавьте к ним пространство для проводов, выходящих из его задней панели.

- Убедитесь, что за задней панелью имеется не менее 200 мм свободного пространства для размещения проводки. Устройство: (мм)



## Об источнике питания

- РАЗЪЕМ DC IN [12 V  $\equiv$  IN  $\ominus$   $\oplus$ ]

Подключите сетевой адаптер, входящий в комплект поставки устройства, к этому разъему, чтобы подавать напряжение постоянного тока 12 В на устройство.

- Данное изделие предназначено для питания от внесенного в список UL адаптера питания или источника питания пост. тока ограниченной мощности с маркировкой «L.P.S.» (или «Limited Power Source») с номинальными характеристиками не менее 12 В (пост. тока) / 1,3 А (при питании от адаптера питания) или 42,5 - 57 В (пост. тока) / 0,4 А (при питании от шины PoE), T<sub>max</sub> 40°C. Дополнительные сведения можно получить у местного поставщика. Абсолютно необходимо использовать только специальный адаптер переменного тока и кабель питания, поставляемые вместе с устройством.
- Если сетевой адаптер и источник питания PoE+ подключены одновременно, приоритет будет иметь питание от сетевого адаптера

## Монтаж на потолок

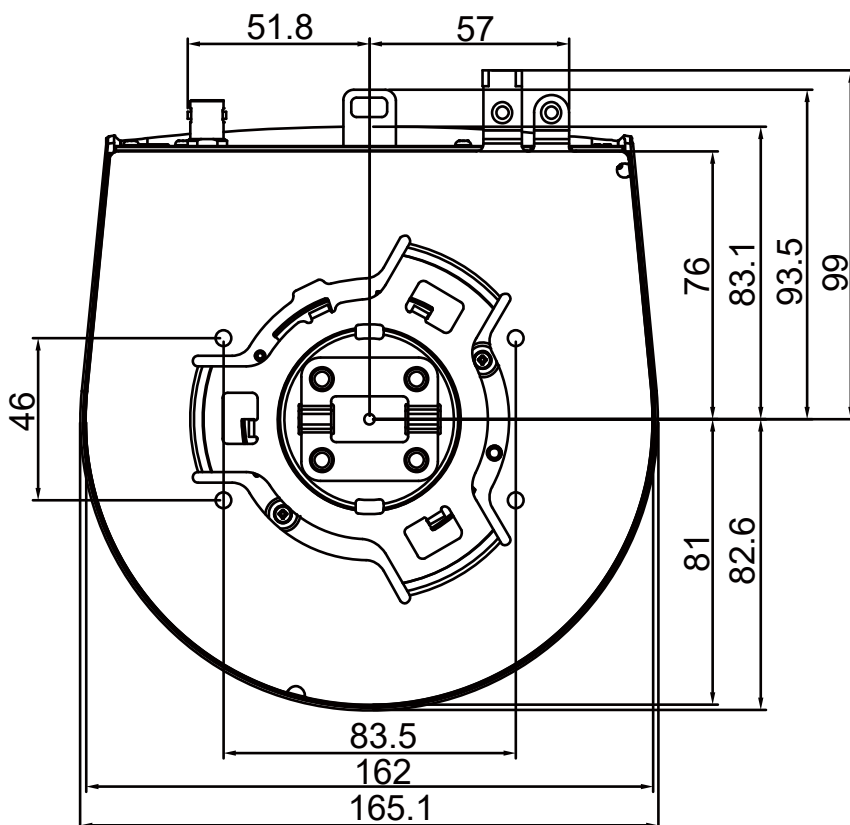
- Не используйте винты, отличные от тех, что поставляются с устройством (не используйте винты для крепления к дереву, гвозди и т.д.).
- Убедитесь, что камера надежно закреплена на потолке, без перекосов и колебаний.

### 1. Проверьте достаточность пространства для установки.

Руководствуясь изображением ниже, определите место и направление

установки камеры. При потолочном монтаже, в потолочной панели следует просверлить 4 отверстия (Ø 4,5 мм) для установки кронштейна для поверхностного монтажа.

Ед.изм.: мм

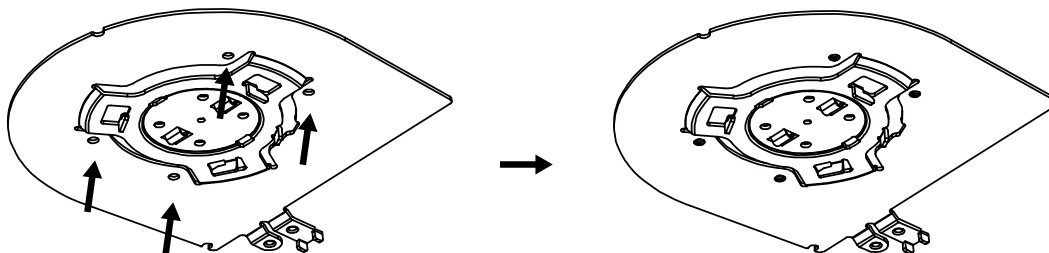


### Примечание:

- Заранее выполните прокладку каждого кабеля в потолке и пропустите кабели через отверстие для прокладки кабеля, чтобы подготовиться к подключению и установке устройства..
- Для электророзетки, используемой на потолке, требуются обязательные меры по поддержанию рабочего состояния для предотвращения скопления пыли и других посторонних веществ.

**2. С помощью крепежных винтов (M4, длиной 10 мм) прикрепите монтажный кронштейн к монтажной поверхности.**

Винт: M4, длина 10 мм, с цилиндрической головкой  
Усилие затяжки: 1,47 Н · м(15 кгс · см)



**3. Прикрепите трос защиты от падения.**

- Привинтите трос защиты от падения к потолочному кронштейну с помощью прилагаемого винта крепления основного устройства (M4 x 6).
- Прикрепите другой конец троса к выступающему крепежному отверстию в средней части нижней панели камеры.



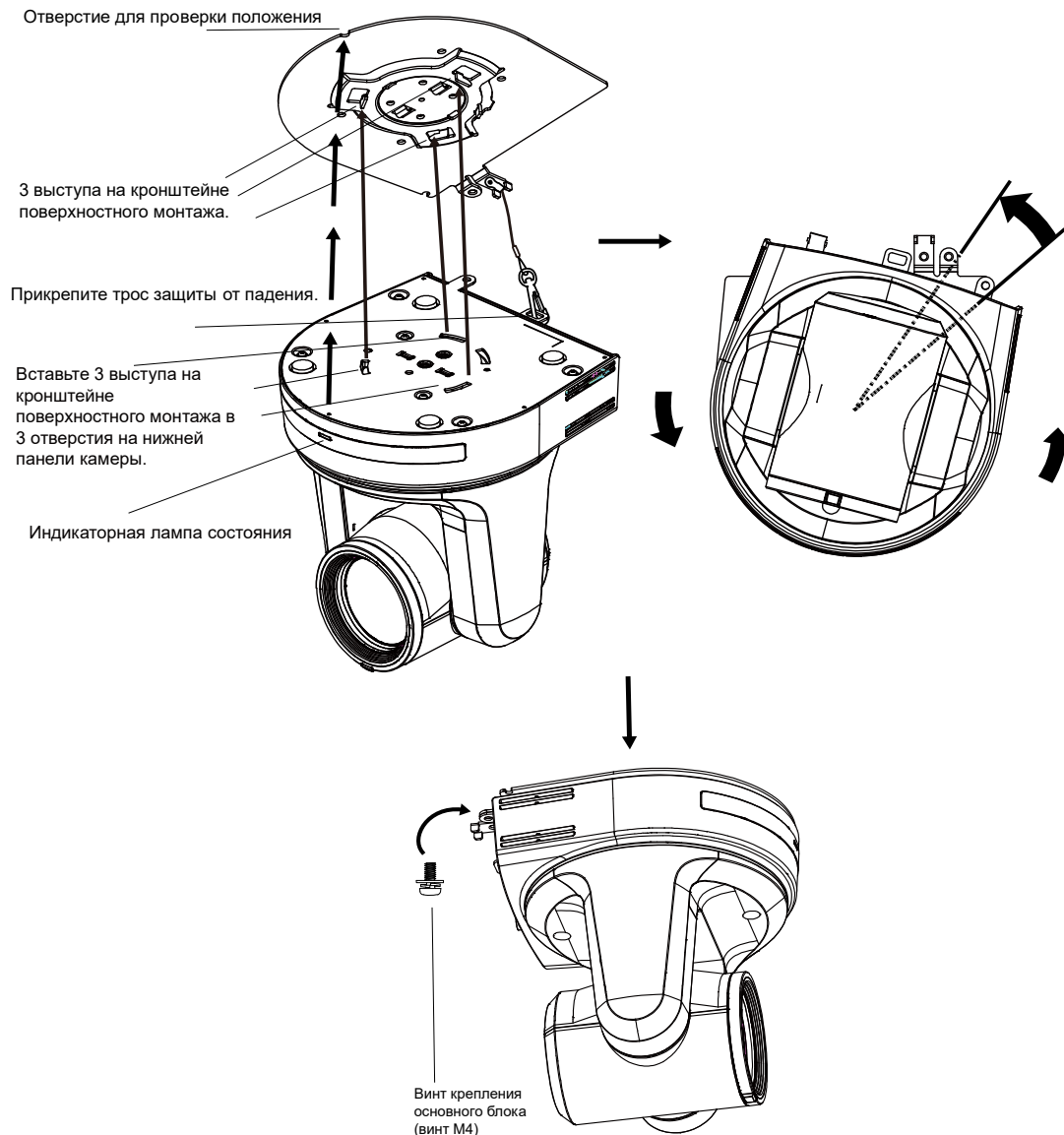
**Примечание:**

- Не выполняйте данные действия, удерживая головку камеры, поскольку это может привести к возникновению неисправностей устройства.
- Трос для защиты от падения предназначен для случаев, когда камера подвешивается к верхней поверхности, поэтому не подвергайте его воздействию веса других устройств, кроме самой камеры.

#### 4. Выполните монтаж устройства.

- Совместите отверстие контроля расположения с лампой индикации состояния.
- Совместите отверстия на основном блоке камеры, используемые для установки нижней панели, с выступами на монтажном кронштейне, используемыми для установки камеры, плотно прижмите камеру к кронштейну и поверните основной блок приблизительно на 15 градусов против часовой стрелки.
- Прикрепите блок к монтажному кронштейну с помощью прилагаемого винта крепления основного устройства (M4).
- Надежно прикрепите монтажный кронштейн предписанным инструментом с моментом затяжки, приведенным ниже. Убедитесь, что ни один из винтов не ослаблен.

| Диаметр винтов | Усилие затяжки           |
|----------------|--------------------------|
| M4             | 1,47 Н · м {15 кгс · см} |



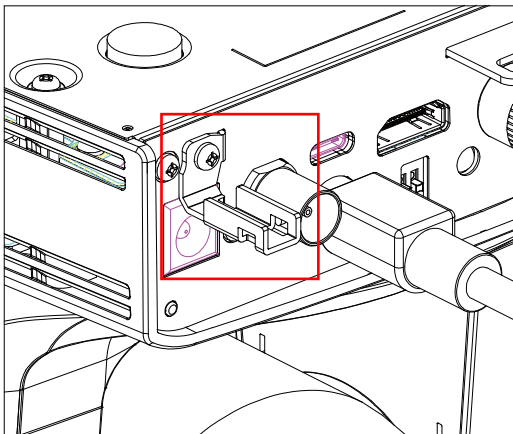
#### Примечание:

- Не выполняйте данные действия, удерживая головку камеры, поскольку это может привести к возникновению неисправностей устройства.
- Убедитесь, что устройство надежно закреплено на потолке, без перекосов и колебаний.
- Устройство должно быть надежно закреплено с помощью крепежного винта, перед тем как выполнять подключение кабелей.

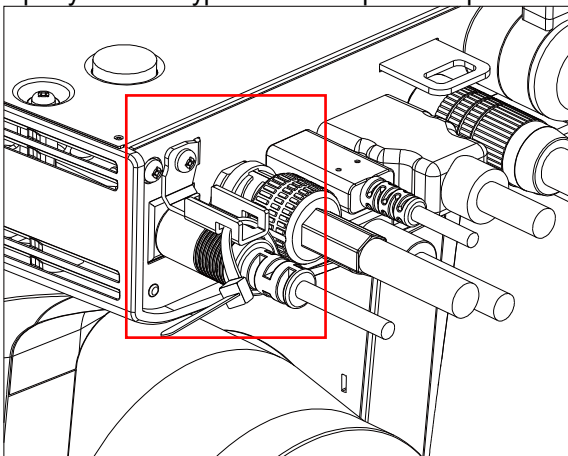
## 5. Скоба фиксации кабеля

Установите скобу фиксации кабеля из комплекта потолочного монтажа, используемую для надежной фиксации кабеля питания с помощью кабельной стяжки.

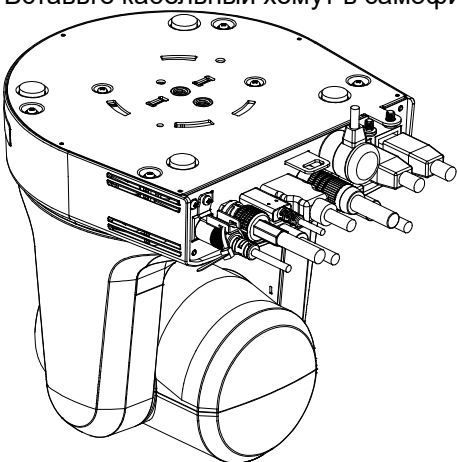
- Привинтите скобу фиксации кабеля прилагаемым винтом крепления скобы фиксации кабеля (M2,6) к задней панели AW-UE20. Момент затяжки: 0,39 Нм (4 кгс•см)]



- Пропустите кабельную стяжку через отверстия в скобе фиксации кабеля.
- Пропустите шнур питания через отверстия.



- Вставьте кабельный хомут в самофиксирующийся зажим. Шнур питания закреплен.



## 6. Проверьте выполнение установки.

Проверьте следующее:

### Примечание:

- Крепежный винт основного блока необходимо устанавливать осторожно.
- Устройство не должно наклоняться и должно быть закреплено надлежащим образом.
- Устройство должно быть надежно установлено.
- Основание устройства не должно вращаться даже при попытке его поворота.

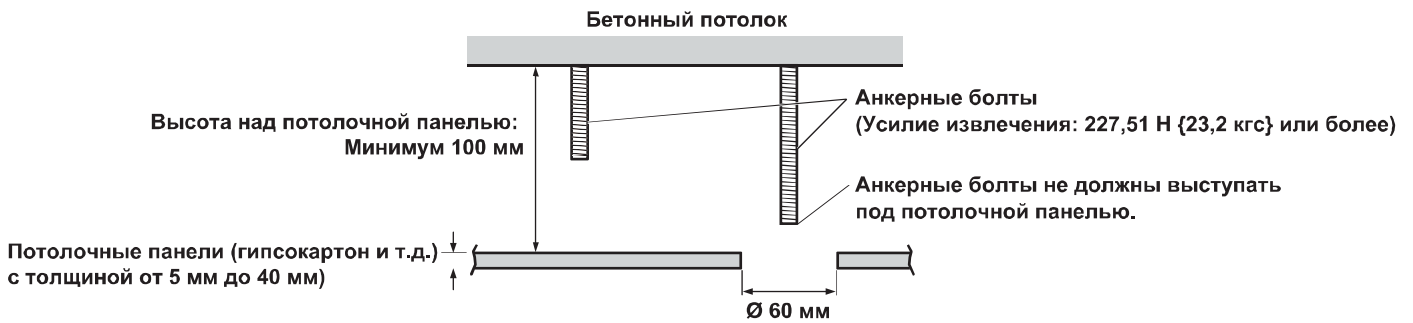
## При использовании кронштейна WV-Q105A (дополнительный аксессуар)

Вблизи места установки оборудования рекомендуется предусмотреть отверстие для проведения осмотра или другое подобное пространство с целью получения доступа к устройству, что позволит облегчить установку и работу по подключению кабелей.

Перед установкой монтажного кронштейна убедитесь в том, что установочная поверхность достаточно прочная, чтобы выдержать общий вес (приблиз. 2,32 кг), который будет воздействовать на поверхность после монтажа камеры.

Используйте монтажный кронштейн в местах, где промежуток между потолочной плитой и бетонным потолком составляет, по крайней мере, 100 мм в высоту. Кронштейн можно установить в местах, где толщина потолочной плиты составляет от 5 мм до 40 мм.

При монтаже кронштейна для непосредственного крепления к потолку необходимо использовать трос защиты камеры от падения (прилагается к кронштейну WV-Q105A).



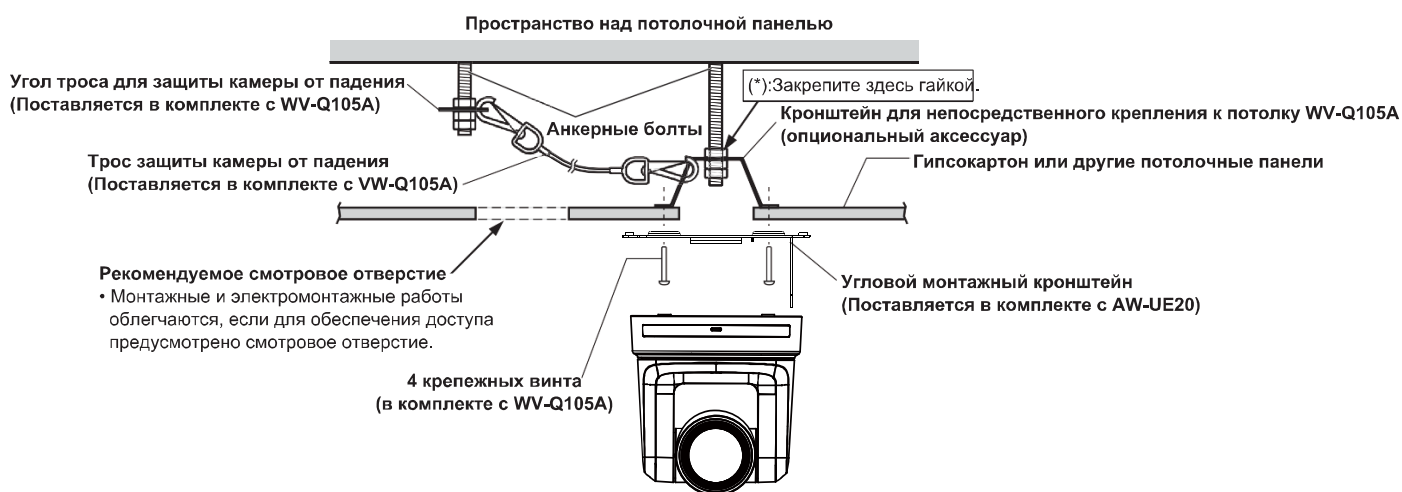
## При установке устройства под потолком

1. Обратитесь к документу "Инструкция по эксплуатации для монтажного кронштейна для непосредственного крепления к потолку WV-Q105A", и прикрепите к анкерным болтам кронштейн WV-Q105A, а также уголок троса защиты камеры от падения и трос защиты камеры от падения, прилагаемые к кронштейну WV-Q105A.

### Монтаж анкерных болтов и монтажного кронштейна для непосредственного крепления к потолку (\*)

Данная работа облегчается, если до затягивания гаек монтажный кронштейн для непосредственного крепления к потолку в одном месте не до конца прикреплен к потолочной панели, и при этом монтажный кронштейн для непосредственного крепления к потолку и анкерные болты расположены вертикально.

2. Сначала выкрутите винты, которые были не до конца затянуты при выполнении действий пункта 1, а затем совместите монтажный кронштейн камеры AW-UE20 и отверстия в монтажном кронштейне для непосредственного крепления к потолку WV-Q105A, и закрепите его.
  - Используйте крепежные винты (винты с головками M4-L60 Phillips, покрытые клеящим слоем), прилагаемые к WV-Q105A, в качестве крепежных винтов.
  - Надежно зафиксируйте сетевой адаптер на нижней или другой поверхности арматурного элемента в виде стального канала, который защищает от попадания пыли и других посторонних предметов.
  - Не устанавливайте сетевой адаптер непосредственно на потолочную панель или подобную поверхность.



3. Установите камеру AW-UE20, следуя процедуре установки, начиная с шага 3 на стр. 11.

## Автономная установка

(если монтажный кронштейн не используется)

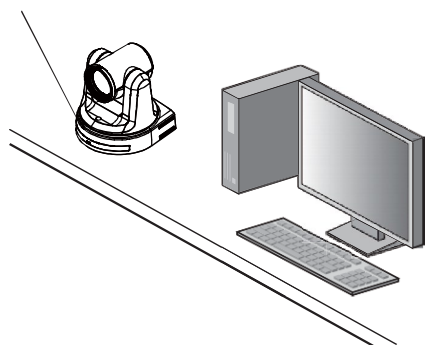
### ■ При настольной установке устройства

Расположите устройство на плоской поверхности.

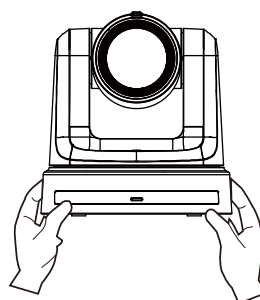
[Примечание]

- Устройство необходимо устанавливать в устойчивом месте, которое не будет подвергаться вибрационному воздействию. Если устройство установить в месте, подвергаемом вибрационному воздействию, это приведет к дрожанию изображений, выполняемых устройством.
- Примите меры по предотвращению падения устройства или повреждения каким-либо другим путем.
- При переносе устройства не держите его за головку.
- Не тяните за подсоединенные кабели. Такие действия могут привести к падению устройства и/или травме.

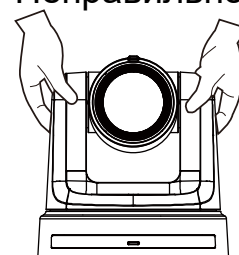
Убедитесь в том, что устройство не упадет.



Правильно



Неправильно

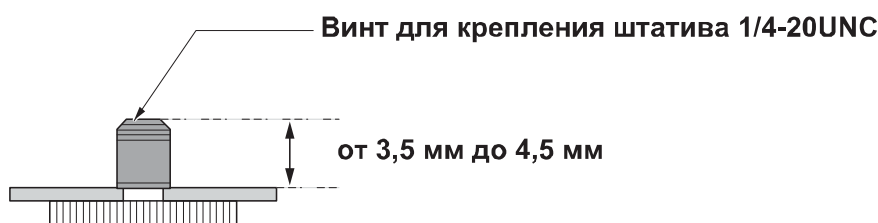


### ■ При установке устройства на штатив

Присоедините штатив к резьбовым монтажным отверстиям на нижней панели камеры. Расположите штатив на абсолютно плоской и ровной поверхности.

Затяните винты вручную, чтобы надежно установить штатив.

Используйте винт для установки штатива, который соответствует приведенному ниже стандарту.



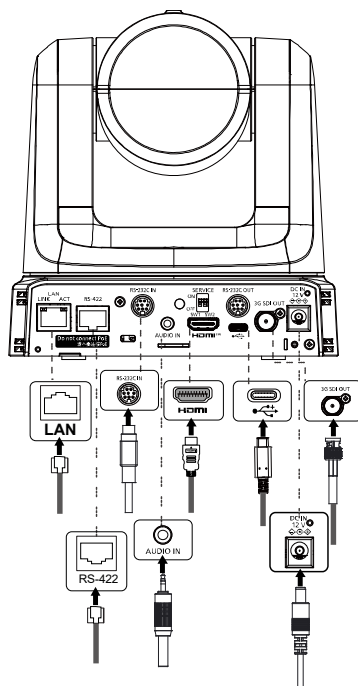
[Примечание]

- Не устанавливайте устройство в местах, где мимо него постоянно будут ходить люди.
- При использовании устройства, установленного на штатив, не размещайте штатив высоко над уровнем пола.
- Надежно установите устройство, чтобы не было расшатывания. Расшатывание может привести к падению устройства и/или травмам.
- Если устройство будет использоваться в течение длительного периода времени, примите меры по предотвращению опрокидывания или переворачивания устройства, а также по предотвращению его падения. После использования устройства незамедлительно восстановите место установки до первоначального состояния.

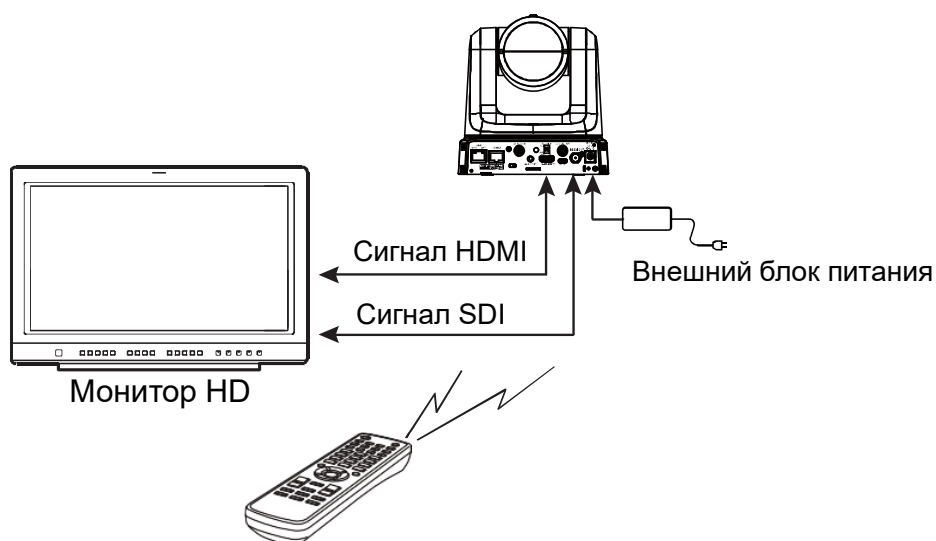


## Подключение кабелей

- Не подключайте кабель PoE к порту RS-422.
- Подробную информацию о рекомендуемых продуктах можно найти в каталоге изделий или получить в пункте продажи.
- Всегда отключайте электропитание перед подсоединением или отсоединением кабелей.
- Подключение или отсоединение кабелей при включенном питании может привести к возникновению неисправности.



## Подключение к монитору с разъемом HDMI



### Пульт дистанционного управления (дополнительный аксессуар)

С помощью одного вспомогательного пульта дистанционного управления может управляться до четырех устройств.

[Примечание]

- Кабели, не соответствующие стандарту HDMI, работать не будут.
- При подключении кабеля HDMI с адаптером HDMI-DVI и т. д. убедитесь, что кабель HDMI подключается к разъему AW-UE20 последним. Подключение кабеля HDMI к разъему AW-UE20 первым (раньше других кабелей) может привести к сбоям в работе.

## Пример системы 1 (IP-управление, питание PoE+)

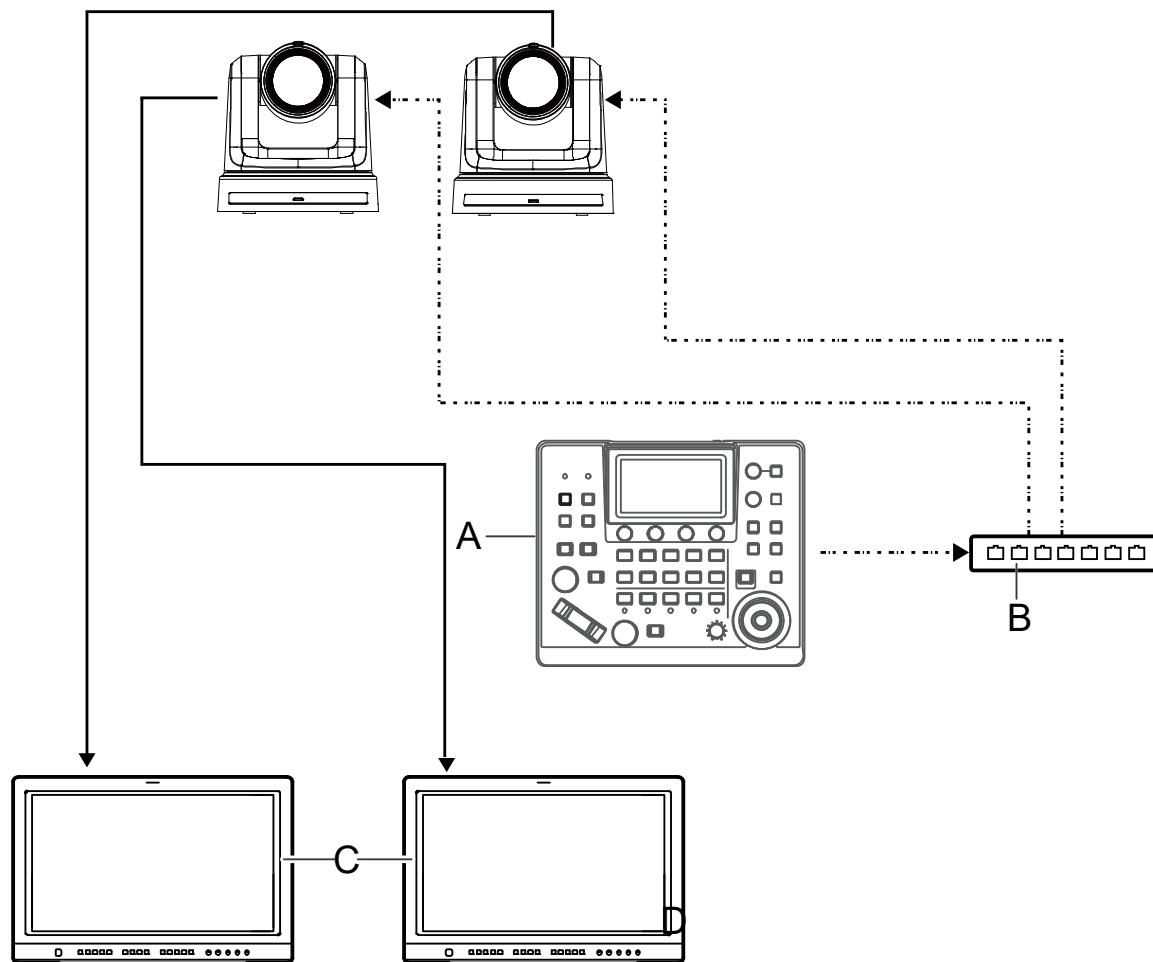
← : Кабель SDI

←..... : Кабель LAN

A. Пульт AW-RP60 для дистанционного управления камерой

B. Коммутатор PoE+

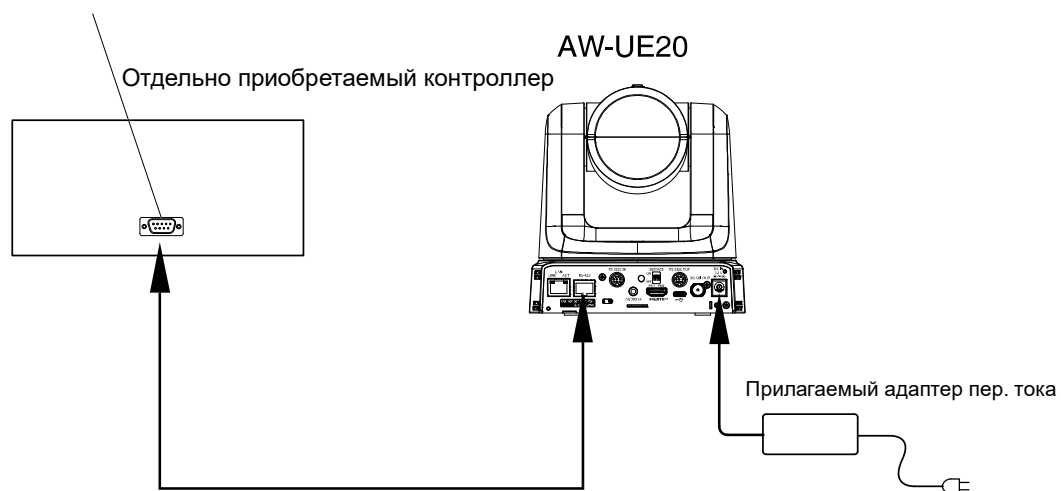
C. Монитор 1/Монитор 2



Примечание] В качестве кабеля LAN используйте кабель категории 5е.

## Пример системы 2 (соединение с отдельно приобретаемым контроллером, соединение RS-422)

Коннектор связи RS-422



[Примечание] Шлейфовое подключение невозможно для подключений через RS-422.

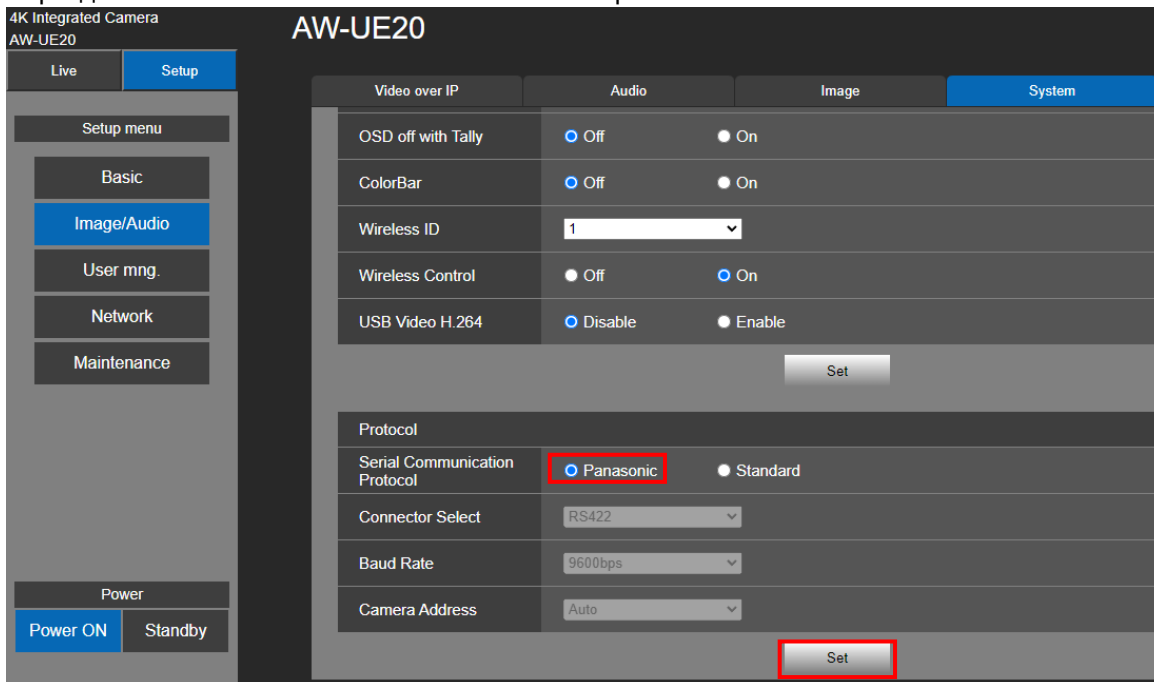
Выберите **RS422** через веб-интерфейс пользователя или экранное меню устройства UE20. Выберите **RS422** через веб-интерфейс пользователя или экранное меню устройства UE20.

## Веб-интерфейс пользователя

1. Нажмите **[Setup] > [Image/Audio] > [System]**

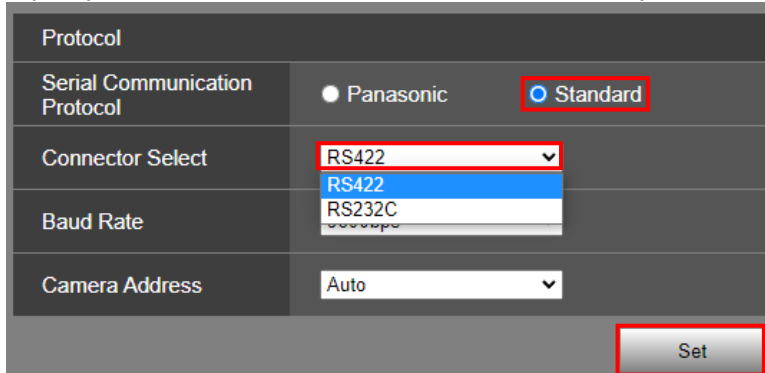
2. Для включения **RS422** можно прокрутить вниз и выполнить одно из следующих действий:

- В разделе **Serial Communication Protocol** выберите **Panasonic**.



- В разделе **Serial Communication Protocol** выберите **Standard**.

В раскрывающемся списке **Connector Select** выберите **RS422**.



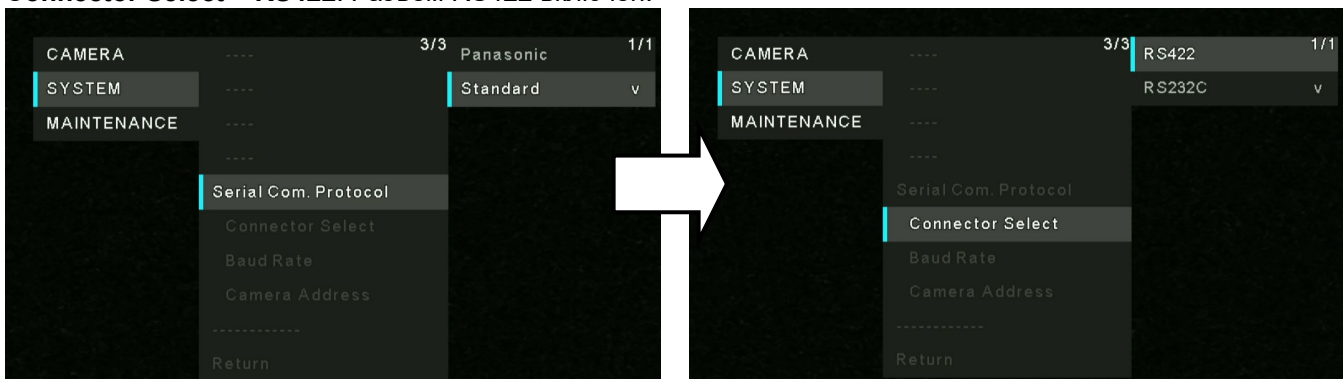
3. Нажмите **Set**, чтобы включить настройку RS422.

## Экранное меню

Выберите **System > Serial Com. Protocol > Panasonic**. Разъем RS422 включен.

Или

Выберите **System > Serial Com. Protocol > Standard**. Прямо под пунктом **Serial. Com. Protocol** выберите **Connector Select > RS422**. Разъем RS422 включен.



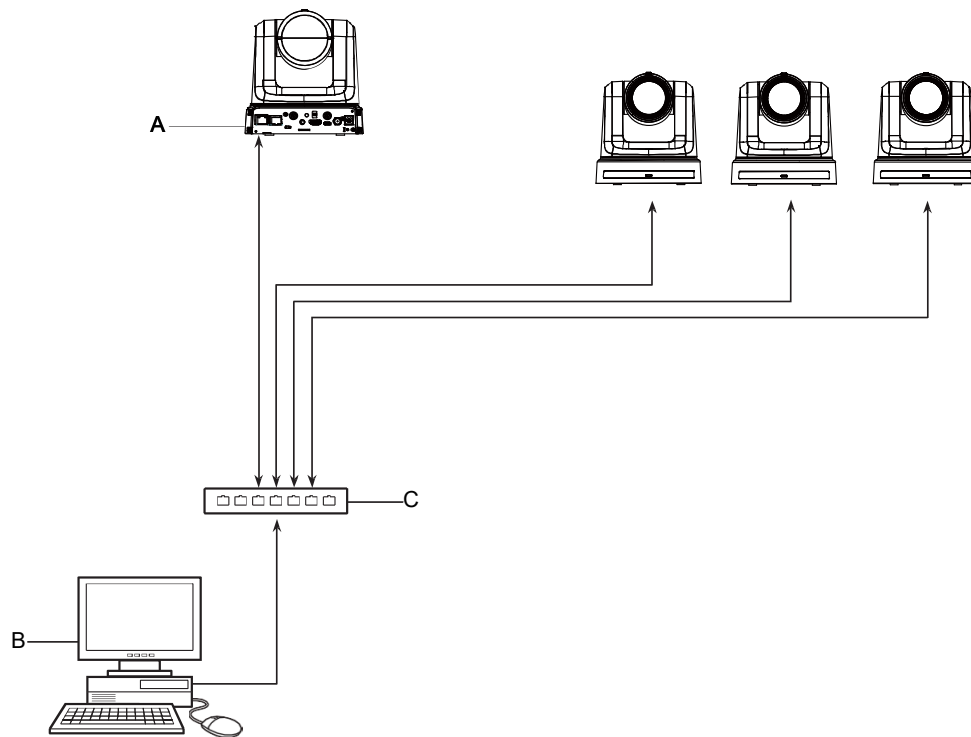
## Пример системы 3 (передача изображений по IP-протоколу, питание PoE+)

←: Кабель LAN

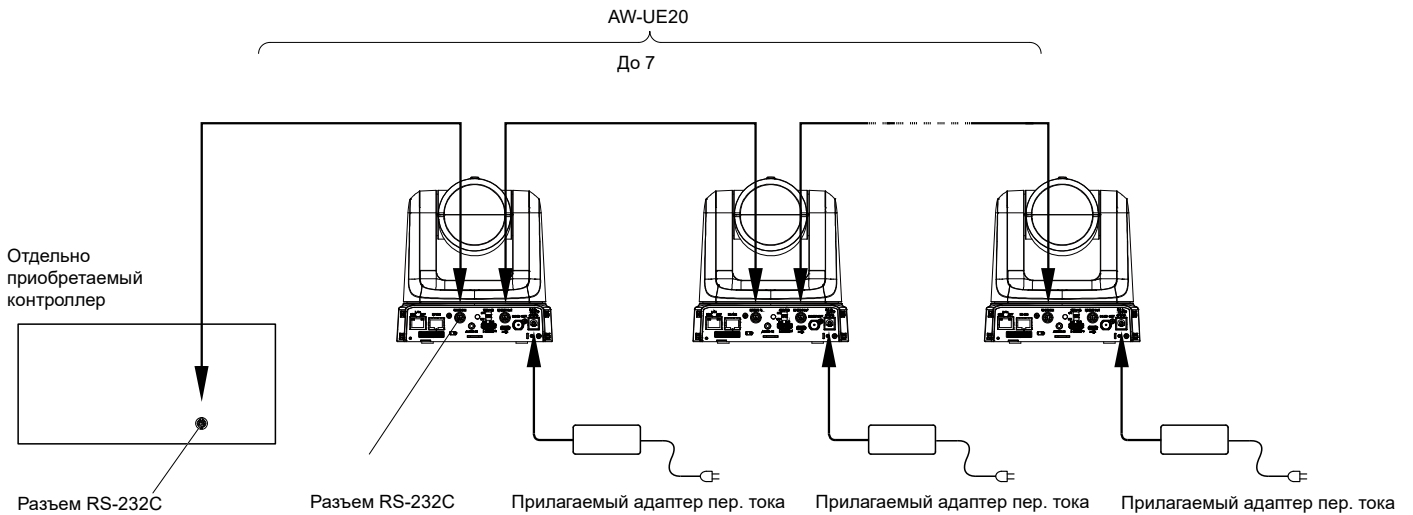
A. Разъем LAN

B. Персональный компьютер

C. PoE+-совместимый коммутатор или инжектор PoE+



# Пример системы 4 (соединение с отдельно приобретаемым контроллером, шлейфовое соединение по RS-232C)



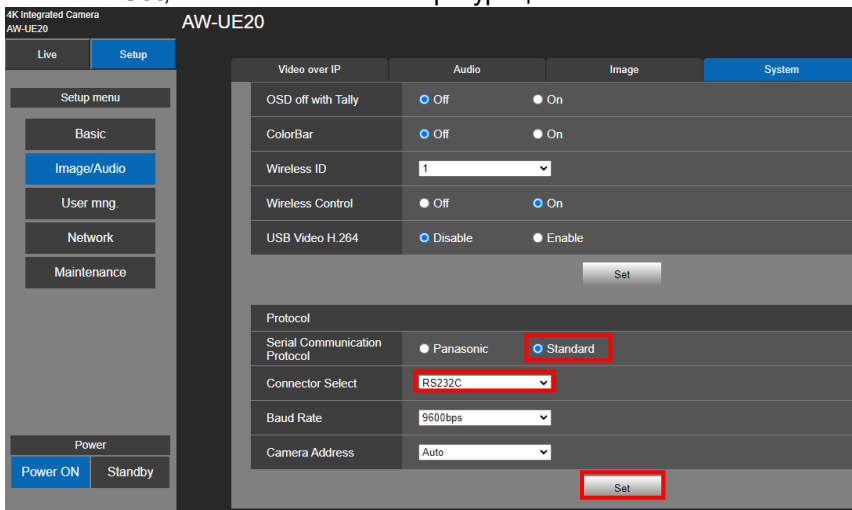
\*: К одному контроллеру можно подключить до семи камер.

Выберите **RS232C** через веб-интерфейс пользователя или экранное меню устройства UE20. Выберите RS232C через веб-интерфейс пользователя или экранное меню устройства UE20.

## Веб-интерфейс пользователя

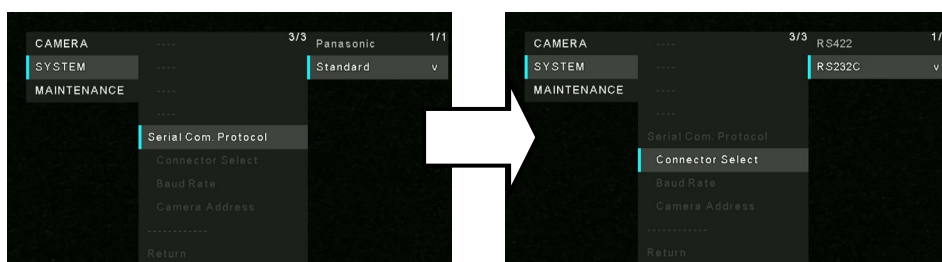
Выберите **Setup > Image/Audio > System > Connector Select > RS232C**. Нажмите **Set**, чтобы включить конфигурацию.

1. Нажмите **[Setup] > [Image/Audio] > [System]**
2. Можно прокрутить вниз и выбрать **Standard** в разделе **Serial Communication Protocol**.
3. В раскрывающемся списке **Connector Select** выберите **RS232C**.
4. Нажмите **Set**, чтобы включить конфигурацию.

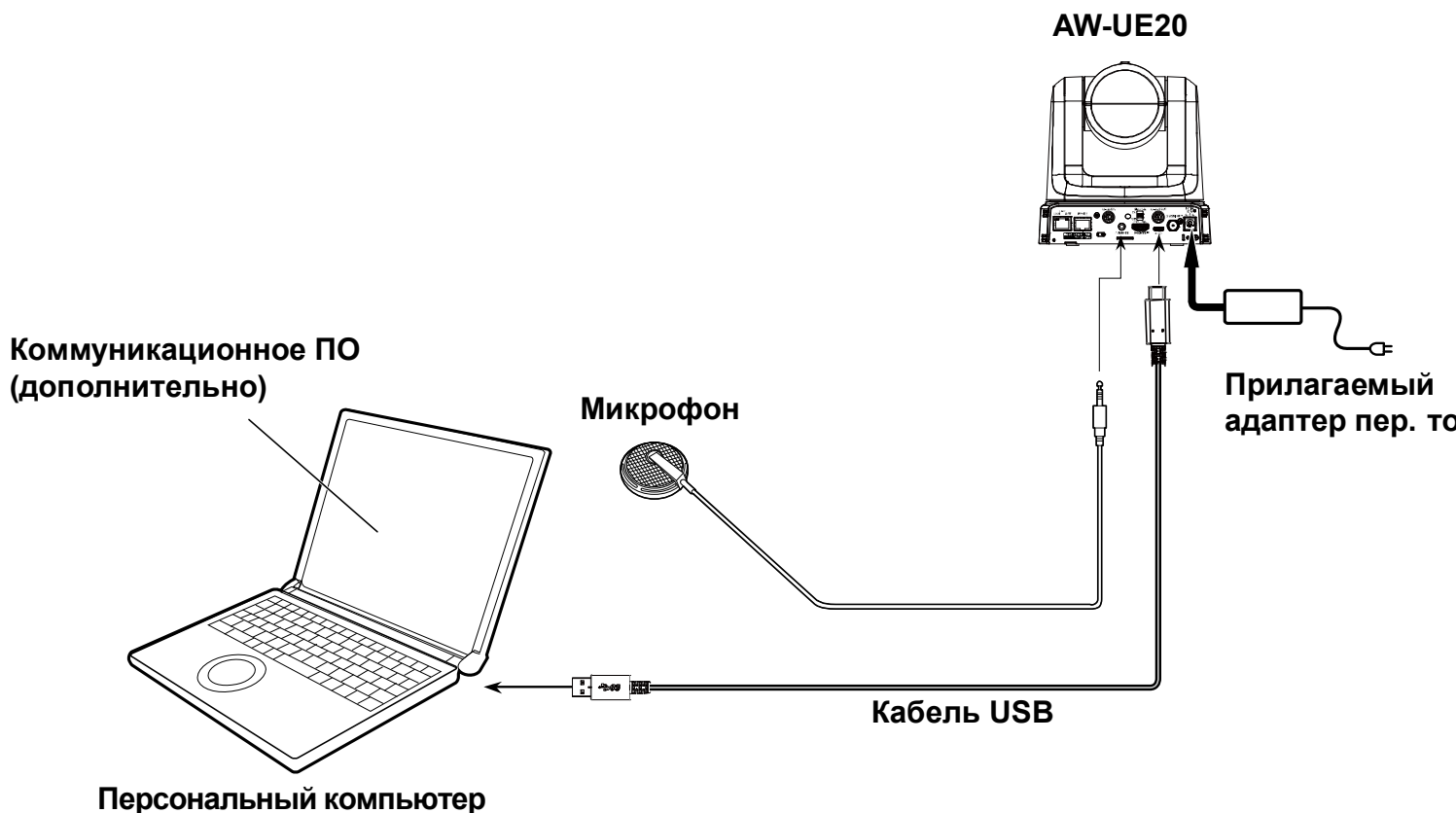


## Экранное меню

Выберите **System > Serial Com. Protocol > Standard**. Прямо под пунктом **Serial. Com. Protocol** выберите **Connector Select > RS232C**. Разъем RS232C включен.



## Пример системы 5 (подключение по USB, веб-камера)



- Используйте кабель USB, совместимый со спецификацией USB 2.0. Подключите к устройству разъем USB Type-C.
- Устройство можно подключить к компьютеру или ноутбуку с помощью USB-кабеля и использовать устройство в качестве USB-камеры.  
[Примечание]
  1. В веб-интерфейсе пользователя откройте меню **Setup > Basic > Priority mode**. В выпадающем списке в меню **Priority mode** выберите **HDMI/USB** или **USB (Video Conference)** и нажмите **Set**.
  2. Так как в режиме **USB (Video Conference)** вывод сигнала HDMI не поддерживается, экранное меню в режиме **USB (Video Conference)** недоступно.
  3. При подключении устройства к ПК по кабелю USB в режиме **USB (Video Conference)** поддерживается только соединение UVC. Поддержка спецификации USB Audio Class будет отключена.
- Используйте коммуникационное программное обеспечение (приобретается дополнительно), совместимое с протоколами USB Video Class и USB Audio Class.



## Прочитайте нижеследующее до начала эксплуатации!

### ОСТОРОЖНО:

- Для снижения риска возникновения пожара или удара электрическим током не подвергайте данное оборудование воздействию дождя или влаги.
- Для снижения риска возникновения пожара или удара электрическим током держите данное оборудование подальше от любых жидкостей. Используйте и храните его только в местах, где оно не будет подвергаться риску попадания капель или брызг жидкости и не помещайте емкостей с жидкостью на оборудование.

### ОСТОРОЖНО:

Всегда храните крепежный винт для основного устройства, крепежные винты для кронштейна и крепежный винт троса для защиты от падения вне доступа младенцев и маленьких детей.

### ОСТОРОЖНО:

Это оборудование совместимо с классом А стандарта CISPR32. В жилых районах это оборудование может стать причиной радиопомех.

### ОСТОРОЖНО:

Установка должна выполняться только квалифицированным специалистом по установке. Ненадлежащая установка может привести к падению всего аппарата и получению травмы.

### ПРЕДОСТЕРЕЖЕНИЕ:

Не отвинчивайте крышки панелей. Для снижения риска удара электрическим током не снимайте панели. Внутри устройства нет деталей, подлежащих обслуживанию пользователем. Обратитесь за сервисным обслуживанием к квалифицированному персоналу.

### ПРЕДОСТЕРЕЖЕНИЕ:

Сетевой штепсель шнура питания должен всегда быть в рабочем состоянии. Штепсельная розетка переменного тока (сетевая розетка) должна быть установлена возле оборудования и быть легкодоступной. Для полного отключения данного оборудования от сети переменного тока отсоедините шнур питания от штепсельной розетки переменного тока.

### ПРЕДОСТЕРЕЖЕНИЕ:

Для обеспечения надлежащей вентиляции не устанавливайте и не размещайте данное устройство на книжном стеллаже, во встроенном шкафу или в другом закрытом пространстве. Для предотвращения риска поражения электрическим током или опасности возгорания вследствие перегрева убедитесь, что занавески или другие материалы не препятствуют вентиляции.

### ПРЕДОСТЕРЕЖЕНИЕ:

Для снижения риска возникновения пожара или удара электрическим током и возникновения помех используйте только рекомендуемые дополнительные принадлежности.

### ПРЕДОСТЕРЕЖЕНИЕ:

Проверяйте установку по крайней мере раз в год. Ненадлежащая установка может привести к падению устройства и получению травмы.

 Данный знак обозначает информацию, относящуюся к технике безопасности.

## Меры предосторожности для сетевого провода переменного тока

В ЦЕЛЯХ ВАШЕЙ БЕЗОПАСНОСТИ, ПОЖАЛУЙСТА, ВНИМАТЕЛЬНО ПРОЧИТЕ ПРИВЕДЕННЫЙ НИЖЕ ТЕКСТ.

К данному изделию прилагаются сетевой провод переменного тока 2 типов. Один из них предназначен для европейского континента и т.п., а другой предназначен только для Великобритании.

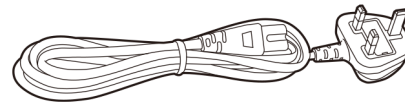
В каждом местном регионе необходимо использовать соответствующий сетевой провод, поскольку другой тип сетевого провода не подходит.

### ДЛЯ ЕВРОПЕЙСКОГО КОНТИНЕНТА И Т.П.

Не для использования в Великобритании.



### ТОЛЬКО ДЛЯ ВЕЛИКОБРИТАНИИ



 Данный знак обозначает информацию, относящуюся к технике безопасности.

## ПРИМЕЧАНИЕ EMC ДЛЯ ПОКУПАТЕЛЯ/ПОЛЬЗОВАТЕЛЯ

### 1. Условия, которые необходимо соблюдать для достижения соответствия указанным стандартам

#### <1> Периферийное оборудование, которое подключается к устройству, и специальные соединительные кабели

- Настоятельно рекомендуется использовать только то оборудование, которое поставляется как периферийные устройства для подключения к данному аппарату.
- Используйте только соединительные кабели, представленные ниже.

#### <2> В качестве соединительных кабелей используйте экранированные кабели, которые соответствуют задачам подключения устройства.

- Соединительные кабели для передачи видеосигнала  
Для подключения SDI (Serial Digital Interface) следует использовать двойной экранированный коаксиальный кабель, предназначенный для высокочастотных приложений с сопротивлением 75 Ом, для SDI (Serial Digital Interface).  
Для передачи аналоговых видеосигналов рекомендуется использовать коаксиальный кабель, предназначенный для высокочастотных приложений с сопротивлением 75 Ом.
- Соединительные кабели для передачи аудиосигнала  
Если видеокамера принимает цифровые аудиосигналы AES/EBU, следует использовать кабели, предназначенные специально для AES/EBU.  
Для передачи аналоговых аудиосигналов используйте экранированные кабели, которые обеспечивают высокую производительность при работе с высокочастотными приложениями.
- Другие типы соединительных кабелей (IEEE1394, USB)  
Следует использовать экранированные кабели, которые обеспечивают высокую производительность при работе с высокочастотными приложениями.
- При подключении к DVI signal terminal следует использовать кабель на основе феррита.
- Если камера поставляется с ферритовыми сердечниками, следует подсоединить их к кабелям, как показано в инструкции.

### 2. Уровень производительности

Уровень производительности данного устройства соответствует требованиям указанных стандартов или превосходит их. При использовании устройства вблизи оборудования, которое является источником сильного электромагнитного излучения, могут возникать помехи (например, при использовании вблизи устройств передачи сигналов, мобильных телефонов и др.). Для минимизации подобного воздействия на устройство рекомендуется выполнить следующие действия с устройством и другими источниками электромагнитного излучения:

1. Переместите камеру на достаточно большое расстояние от других устройств.
2. Измените направление расположения камеры.
3. Измените метод подключения камеры.
4. Подключите камеру к другому источнику питания, который не используется никакими устройствами.

## Інформація для покупця

|                    |                             |                             |
|--------------------|-----------------------------|-----------------------------|
| Виробник:          | Panasonic Connect Co., Ltd. | Панасонік Коннект Ко., Лтд. |
| Адреса виробника:  | Fukuoka Japan               | Фукуока Японія              |
| Країна походження: | Taiwan                      | Тайвань                     |

|                   |  |
|-------------------|--|
| Імпортер:         | ТОВ "ПАНАСОНІК УКРАЇНА ЛТД"                          |
| Адреса імпортера: | вул. Васильківська, буд. 30, м. Київ, 03022, Україна |

### Примітки:

|                      |         |
|----------------------|---------|
| Термін служби виробу | 7 років |
|----------------------|---------|

Дата виготовлення може бути визначена за допомогою комбінації літер та цифр серійного номера, розташованого на продукті.

Приклад: X X XXXXXXXX

|  |
|--|
| Рік: остання цифра року (7 – 2017, 8 – 2018,...0 – 2020) |
| Місяць: А – Січень, В – Лютий... L – Грудень             |

## ■ Символы на данном изделии (включая дополнительные принадлежности) означают следующее. (Некоторые символы не отображаются на этом устройстве.)

|     |   |
|-----|---|
| I   | ВКЛ   |
| ⏻   | режим ожидания  |
| ~   | Переменный ток  |
| === | Постоянный ток  |
| □   | Оборудование класса II (Конструкция изделия с двойной изоляцией.) |

## Характеристики

### Поддержка нескольких форматов

С помощью меню камеры или веб-браузера можно выбрать один из следующих форматов.

#### [50 Гц]

2160/25р (только HDMI),  
1080/50р, 1080/25р,  
1080/50i,  
720/50р

#### [59,94 Гц]

2160/29,97р (только HDMI),  
1080/59,94р, 1080/29,97р,  
1080/59,94i,  
720/59,94р

#### [60 Гц]

2160/30р (только HDMI),  
1080/60р, 1080/30р,  
1080/60р  
, 720/60р

### МОП-датчик типа 1/2.8 и объектив с 12-кратным зумом

- В камеру встроены МОП-датчик типа 1/2.8 и DSP-процессор (цифровой сигнальный процессор). Изображения высокого качества получаются при обработке видео различными способами.
- В дополнение к оптическому вариообъективу с 12-кратным увеличением, устройство снабжено функцией 4-кратного цифрового зума для получения высококачественных реалистичных изображений.
- Устройство оснащено функциями, которые обеспечивают чистое и четкое воспроизведение изображений в широком диапазоне областей применения – это функция увеличения динамического диапазона (DRS), которая компенсирует избыточную экспозицию и потерю темных деталей на изображении, а также функция цифрового подавления шумов (DNR), которая позволяет снимать сцены с высокой четкостью, минимизируя запаздывание изображения даже в темных местах.

### Простота управления устройством благодаря его интеграции с высокопроизводительной наклонно-поворотной головкой

- Работа на высокой скорости с максимальной скоростью 200°/с при предварительной установке и 100°/с в ручном режиме.
- Широкий угол поворота с диапазоном панорамирования  $\pm 170^\circ$  и диапазоном наклона от  $-30^\circ$  до  $+90^\circ$
- Сохранение до 100 позиций в памяти предварительных настроек (количество сохраняемых позиций может быть разным для разных контроллеров).

### Функция трансляции видео через IP-сети

- Устройство оснащено функцией сжатия изображения и функционалом LSI для передачи по IP-сетям. Кроме того, возможна съемка с частотой до 30 кадров/с для разрешения 4K и до 60 кадров/с для разрешения Full HD.
- Богатые функциональные возможности данной микросхемы вместе с IP-управлением позволяют решать самые разные задачи, включая дистанционное управление камерой.

### **Поддержка стандартного протокола последовательной связи**

- Вы можете подключить до семи камер с помощью отдельно приобретаемого контроллера через интерфейс RS-232C.

### **Интеграция наклонно-поворотного блока, камеры и объектива облегчает установку**

- Благодаря исполнению камеры, объектива и наклонно-поворотной головки в виде единого интегрированного блока, время, необходимое для монтажа, значительно сокращается.

### **Можно использовать с удобным беспроводным пультом ДУ (приобретается отдельно).**

- Можно использовать беспроводной пульт дистанционного управления, способный управлять максимум четырьмя устройствами. С его помощью можно настраивать различные функции или переключаться между ними во время просмотра экранов меню.

### **Простота подключения и установки обеспечивает гибкость расположения камеры**

- Устройство очень удобно с точки зрения подключения и установки благодаря управлению по IP-протоколу, легкому весу основного устройства и наличию механизма блокировки, который позволяет пользователю выполнять монтаж камеры самостоятельно (только в помещении).

[Примечание]

Обратите внимание, что устройство предназначено для использования только в помещении: Его нельзя использовать вне помещений.

- Компактные размеры блока камеры позволяют экономить пространство. Устройство подходит для замены существующей камеры или расширения текущей системы.

### **Использование в онлайн-совещаниях**

Устройство поддерживает стандарт UVC, поэтому видео- и аудиосигналы могут выводиться через USB-порт. Используя приложение PTZ с виртуальным USB-драйвером и подключение с помощью кабеля ЛВС, можно использовать устройство в качестве USB-камеры.

### **Высокая степень совместимости с предлагаемыми в настоящее время контроллерами Panasonic позволяет создать гибкую систему**

- Подключив один из доступных на данный момент контроллеров Panasonic (AW-RP60/AW-RP150) посредством схемы последовательного управления, можно управлять максимум пятью устройствами.

Устройство также можно использовать вместе с камерами и наклонно-поворотными системами, которые в настоящее время предлагаются Panasonic Connect Co., Ltd., для создания еще более гибкой системы.

[Примечание]

- Возможно, потребуется обновить версию контроллера, чтобы контроллер мог работать с устройством.
- Максимальное расстояние между устройствами и контроллером составляет 1000 метров (при использовании схемы последовательного управления) Для расширения подключений видеосигнала используйте отдельное внешнее устройство или другие средства.

### **Поддержка стандарта PoE+ \*1 устраняет необходимость в конфигурации схем подачи питания камеры**

- При подключении камеры к сетевому устройству, поддерживающему стандарт PoE+ (совместимость с IEEE802.3at)\*2, использование отдельного источника питания камеры не требуется.

[Примечание]

- Если сетевой адаптер и источник питания PoE+ подключены одновременно, приоритет будет иметь питание от сетевого адаптера
- При использовании источника питания PoE+ используйте кабель категории 5e или выше. Максимальная длина кабеля между блоком питания и устройством составляет 100 метров. Использование кабеля ниже категории 5e может привести к снижению мощности источника питания.

\*1: Power over Ethernet Plus.

В данном руководстве используется термин «PoE+».

\*2: Для получения дополнительной информации об устройствах питания PoE+ и о том, совместимость с какими из них была проверена, обратитесь к вашему местному дилеру.

## Требования к компьютеру

|   |  |
|---|--|
| Процессор                                     | Intel® Core™ i5 3,2 ГГц или более мощный (Skylake 6500 более поздний)  |
| Память  | 4 ГБ или более   |
| Сеть  | 100BASE-T/TX или 1000BASE-T,<br>Разъем RJ-45   |
| Воспроизведение изображений                   | Разрешение: 1920 x 1080 пикселей или более<br>Передача цвета: True Color 24 бит или более  |
| Поддержка операционных систем и веб-браузеров | Для Windows:<br>Microsoft® Windows® 10<br>Windows® Internet Explorer® 11<br>64-bit/32-bit<br><br>Microsoft Edge<br>Google Chrome   |
|   | Для Mac:<br>macOS 10.15<br>macOS 10.14<br>macOS 10.13<br>macOS 10.12<br>OS X 10.11<br><br>Safari<br>Google Chrome  |
| Прочее  | Поддержка графических карт с аппаратным ускорением<br>(для декодирования H.264/H.265/стриминга JPEG)<br>Adobe® Reader®<br>(для просмотра инструкций по эксплуатации, доступных на веб-сайте) |

### ВАЖНО

Отсутствие требуемой конфигурации персонального компьютера может замедлить прорисовку изображений на экране, нарушить работоспособность веб-браузера и вызвать другие проблемы.

### [Примечание]

- Для некоторых версий программного обеспечения устройства может потребоваться обновление.
- Свежую информацию о совместимых операционных системах и веб-браузерах можно получить в разделе поддержки на веб-сайте: <https://pro-av.panasonic.net/>

## **Отказ от гарантии**

НИ В КАКИХ СЛУЧАЯХ, КРОМЕ ЗАМЕНЫ ИЛИ ОБОСНОВАННОГО ТЕХОБСЛУЖИВАНИЯ ПРОДУКТА, Panasonic Connect Co., Ltd. НЕ НЕСЕТ ОТВЕТСТВЕННОСТИ ПЕРЕД ЛЮБОЙ СТОРОНОЙ ИЛИ ЛИЦОМ, ВКЛЮЧАЯ, НО НЕ ОГРАНИВАЯСЬ СЛУЧАЯМИ, ПЕРЕЧИСЛЕННЫМИ НИЖЕ:

- 1) ЛЮБЫЕ ПОВРЕЖДЕНИЯ И ПОТЕРИ, ВКЛЮЧАЮЩИЕ, В ТОМ ЧИСЛЕ, НЕПОСРЕДСТВЕННЫЕ ИЛИ КОСВЕННЫЕ, СПЕЦИАЛЬНЫЕ, ПОБОЧНЫЕ ИЛИ ПОКАЗАТЕЛЬНЫЕ, ВОЗНИКАЮЩИЕ ИЗ-ЗА ИЛИ ОТНОСЯЩИЕСЯ К ДАННОМУ ИЗДЕЛИЮ;
- 2) ТРАВМЫ ИЛИ ЛЮБЫЕ ПОВРЕЖДЕНИЯ, ВЫЗЫВАЕМЫЕ НЕСООТВЕТСТВУЮЩИМ ПРИМЕНЕНИЕМ ИЛИ НЕБРЕЖНЫМ УПРАВЛЕНИЕМ ПОЛЬЗОВАТЕЛЯ;
- 3) НЕСАНКЦИОНИРОВАННАЯ РАЗБОРКА, РЕМОНТ ИЛИ МОДИФИКАЦИЯ ИЗДЕЛИЯ ПОЛЬЗОВАТЕЛЕМ;
- 4) НЕУДОБСТВО ИЛИ ЛЮБЫЕ ПОТЕРИ, ВОЗНИКАЮЩИЕ ПРИ НЕПРЕДСТАВЛЕНИИ ИЗОБРАЖЕНИЙ ПО ЛЮБОЙ ПРИЧИНЕ, ВКЛЮЧАЮЩЕЙ ОТКАЗ ИЛИ НЕИСПРАВНОСТЬ ИЗДЕЛИЯ;
- 5) ЛЮБЫЕ НЕИСПРАВНОСТИ, КОСВЕННОЕ НЕУДОБСТВО, ПОТЕРИ ИЛИ ПОВРЕЖДЕНИЯ, ВОЗНИКАЮЩИЕ ИЗ-ЗА КОМБИНИРОВАНИЯ СИСТЕМЫ С УСТРОЙСТВАМИ СТОРОННИХ ПРОИЗВОДИТЕЛЕЙ;
- 6) ЛЮБЫЕ ТРЕБОВАНИЯ КОМПЕНСАЦИИ, ПРЕТЕНЗИИ И Т.П., ПОВОДОМ ДЛЯ КОТОРЫХ СТАЛО НАРУШЕНИЕ НЕПРИКОСНОВЕННОСТИ ЧАСТНОЙ ЖИЗНИ ЛИЦ ИЛИ ОРГАНИЗАЦИЙ, ЧЬИ ИЗОБРАЖЕНИЯ БЫЛИ ЗАСНЯТЫ ПОЛЬЗОВАТЕЛЕМ, ПОСКОЛЬКУ ПОЛЬЗОВАТЕЛЬ СДЕЛАЛ ДАННЫЕ ИЗОБРАЖЕНИЯ (ВКЛЮЧАЯ СОЗДАННЫЕ ЗАПИСИ) ДОСТУПНЫМИ ДЛЯ ВСЕОБЩЕГО ДОСТОЯНИЯ ПО КАКОЙ-ЛИБО ПРИЧИНЕ ИЛИ ПОСКОЛЬКУ ИЗОБРАЖЕНИЯ В ИТОГЕ БЫЛИ ИСПОЛЬЗОВАНЫ В ЦЕЛЯХ, ОТЛИЧНЫХ ОТ ТЕХ, ОПИСАНИЕ КОТОРЫХ ПРИВЕДЕНО ВЫШЕ;
- 7) ПОТЕРИ СОХРАНЕННЫХ ДАННЫХ ИЗ-ЗА КАКОГОЛИБО СБОЯ.

## Сетевая безопасность

Это устройство предназначено для работы в сети, где оно подвергается перечисленным ниже угрозам безопасности.

- Утечка или кража информации через данное устройство
- Несанкционированная эксплуатация этого устройства злоумышленниками
- Вторжение злоумышленников в данное устройство или его остановка ими

Вы обязаны принять описанные ниже меры предосторожности против вышеуказанных рисков нарушения сетевой безопасности.

- Включите аутентификацию пользователя с веб-экрана.
- Сеть, в которой используется это устройство, должна быть защищена брандмауэром и т.п.
- Если данное устройство подсоединяется к сети, в которой есть персональные компьютеры, то следует убедиться, что в системе нет компьютерных вирусов и прочих вредоносных программ (с помощью периодически обновляемого антивирусного ПО, антишпионского ПО и т.п.).
- Следует защищать свою сеть от несанкционированного доступа, ограничивая пользователей теми, которые входят в сеть с использованием авторизованных имени пользователя и пароля.
- После доступа к устройству с правами администратора необходимо закрыть все веб-браузеры.
- Пароль администратора нужно периодически менять.
- Не задавайте паролей, которые могут легко угадать посторонние, задавайте пароль длиной не менее 8 знаков, включающий не менее 3 различных типов знаков, например, заглавные, прописные буквы, цифры и символы.
- Необходимо ограничить доступ к устройству путем проверки подлинности пользователей, чтобы не допустить таких событий, как, например, попадание в сеть сведений о настройках, записанных в устройстве.
- Не следует устанавливать устройство в таком месте, где есть значительная вероятность повреждения или уничтожения устройства, кабелей или других компонентов злоумышленниками.
- Не следует устанавливать подключения с использованием линий связи общего пользования.

[Примечание]

### Примечания по поводу проверки подлинности пользователей

Для проверки подлинности пользователей можно использовать дайджест-проверку или обычную проверку подлинности. В случае применения обычной проверки подлинности без специального устройства определения подлинности возможна утечка паролей.

Мы рекомендуем использовать дайджест-аутентификацию

### Ограничения по использованию

Рекомендуется подключать устройство, блок управления и все компьютеры к одному и тому же сегменту сети.

При наличии подключений в других сегментах сети могут возникать события, связанные, например, со специфическими настройками сетевого оборудования, поэтому перед началом работы необходимо тщательно проверить все подключения.

## Комплект поставки

Перед началом использования инструмента проверьте наличие всех принадлежностей. После извлечения устройства из упаковки, утилизируйте упаковочные материалы соответствующим образом.

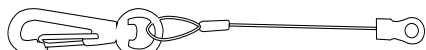
**Адаптер переменного тока**



**Кабель питания**



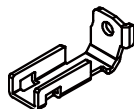
**Трос защиты камеры от падения**



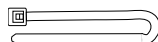
**Кронштейн для  
поверхностного монтажа**



**Скоба фиксации кабеля**

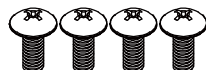


**Кабельный хомут (2 шт.)**



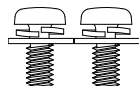
**Винты крепления  
кронштейна**

**M4 x 10 mm (4 винта)**



**Винты крепления  
основного устройства**

**M4 x 6 mm (2 винта)**



**Винт крепления скобы  
фиксации кабеля**

**M2.6 x 5 mm (1 винт)**



**Крышка объектива**



## Дополнительные принадлежности

- Беспроводной пульт дистанционного управления AW-RM50AG (2 сухие батарейки типа "AA" приобретаются отдельно)
- Кронштейн для непосредственного крепления к потолку WV-Q105A

[Примечание]

Подробную информацию о рекомендуемых дополнительных устройствах можно найти в каталоге или получить в пункте продажи.



## Меры предосторожности во время использования

- **Выполняйте съемку в условиях надлежащего освещения.**  
Для создания изображений с приятными для глаз цветами, выполняйте съемку в условиях надлежащего освещения. При съемке в условиях флуоресцентного освещения цвета на изображениях могут быть неестественными. Выбирайте надлежащее освещение, соответствующее требованиям.
- **Обеспечение стабильного качества в течение длительного периода времени**  
Использование устройства в течение длительных периодов времени в местах с высокими уровнями температуры и влажности приведет к повреждению деталей, в результате чего сократится срок эксплуатации устройства. (Рекомендуемая температура: макс. 35°C)  
Обеспечьте, что никакой охлаждающий или нагревательный прибор не будет направлять воздух непосредственно на место установки устройства.
- **Не направляйте камеру на источники сильного света.**  
Если части МОП-датчика подвержены воздействию света прожектора или другого сильного света, может появиться блюминг (явление, при котором края источников сильного света становятся размытыми).
- **Что происходит с объектами высокой яркости**  
При наведении в объектив чрезвычайно яркого источника света могут появиться блики. В таком случае необходимо изменить угол или использовать какой-либо другой способ для их устранения.
- **Цветовые полосы**  
Цветовые полосы используются для регулировки цветовой фазы, а ширина и расположение этих полос могут отличаться от других моделей.
- **О подаче питания по технологии PoE+**  
Данное устройство соответствует стандарту IEEE 802.3at. Для подачи питания по технологии PoE+ используйте совместимый контроллер для сетей Ethernet и инжектор питания PoE+.
- **При использовании автоматических функций**  
В меню камеры [Scene] настройки некоторых параметров заданы автоматически, в результате чего выполнить ручную настройку данных параметров невозможно. Для выполнения ручной настройки переключитесь с автоматических настроек на ручные.  
При использовании функции ATW (автоматическое слежение за балансом белого) в условиях флуоресцентного освещения значения баланса белого могут изменяться.
- **Диапазон рабочих температур**  
Избегайте использовать устройство в холодных местах, где температура опускается ниже 0°C, или в жарких местах, где температура повышается выше 40°C, так как такие температуры ухудшают качество изображения и отрицательно влияют на внутренние части устройства.  
Кроме того, стабилизация изображения при низких температурах может занять несколько минут. Мы рекомендуем перед использованием включить данное устройство заранее.
- **О стандарте интерфейса HDMI**  
Данное устройство было сертифицировано для использования со стандартом HDMI, но в редких случаях изображения могут не отображаться в зависимости от устройства HDMI, подключенного к данному устройству.
- **Когда устройство не используется**  
Отключите питание устройства, когда оно не используется. Если дальнейшее использование устройства больше не предполагается, не оставляйте его в случайных местах, а обязательно демонтируйте его надлежащим образом.
- **Не прикасайтесь к компонентам оптической системы.**  
Ни при каких условиях не прикасайтесь к компонентам оптической системы устройства. В маловероятном случае их загрязнения удалите грязь с помощью вентилятора камеры, или осторожно протрите их чистой салфеткой для объектива.

■ **Перед подключением или отключением кабелей отключите электропитание.**

Перед подсоединением и отсоединением кабелей всегда отключайте источник питания.

■ **Лицензирование стандарта H.264/H.265 на основе патентного пула**

Лицензия на это изделие предоставляется на основе патентного портфеля лицензий на визуальные технологии AVC и распространяется только на тех потребителей, которые используют изделие в рамках личной или некоммерческой деятельности для описанных ниже целей.

(i) Запись изображений в соответствии со стандартом AVC (далее "видео AVC")

(ii) Воспроизведение видео AVC, записанных пользователем в рамках личной деятельности, или видео AVC, полученных от поставщиков, имеющих соответствующую лицензию.

Дополнительные сведения можно получить на веб-сайте компании MPEG LA, LLC (<http://www.mpegla.com>).

■ **Обращайтесь с устройством осторожно.**

Не бросайте устройство и не подвергайте его сильным ударам или вибрации. Это может привести к возникновению неисправности.

■ **Не допускайте попадания на устройство воды.**

Избегайте каких-либо прямых контактов устройства с водой. Несоблюдение этого требования может привести к выходу устройства из строя.

■ **Техническое обслуживание**

Перед проведением технического обслуживания необходимо отключить питание устройства. Несоблюдение этого требования может привести к травмам. Протирайте поверхности устройства сухой мягкой тканью. Не допускайте их контакта с бензином, растворителями для краски и другими летучими веществами, а также не используйте такие вещества. Это может привести к обесцвечиванию корпуса.

■ **Не направляйте камеру непосредственно на солнце или лазерный луч, независимо от того, включена она или нет.**

Съемка изображений солнца, лазерных лучей или других ярко освещенных объектов в течение продолжительного времени может привести к повреждению МОП-датчика.

■ **Использование персонального компьютера**

Если одно и то же изображение воспроизводится на мониторе персонального компьютера в течение продолжительного периода времени, монитор может быть поврежден. Рекомендуется использовать экранную заставку.

■ **Особенности установки IP-адреса**

Не выполняйте запуск ПО Easy IP Setup на нескольких персональных компьютерах для одной камеры и задания IP-адреса одновременно. В противном случае вы не сможете завершить процедуру надлежащим образом и правильно установить IP-адрес.

■ **Утилизация устройства**

Для утилизации устройства по окончании срока эксплуатации обратитесь к квалифицированному подрядчику, который сможет утилизировать устройство надлежащим образом без вреда для окружающей среды.

■ **Устройство следует устанавливать в местах с наименьшим уровнем влажности и запыленности.**

Не следует устанавливать устройство в местах с высокой влажностью и большим количеством пыли, поскольку такая среда вызывает повреждение внутренних компонентов.

■ **Не используйте устройство в запыленных местах или там, где присутствуют масляные пары.**

Если внутрь устройства попадают мелкие частицы или другие посторонние предметы, это может отрицательно сказаться на работе устройства. Примите дополнительные меры предосторожности в условиях, где используются специальные эффекты, например, театральные дым.

■ **Не допускайте попадания посторонних предметов на вращающиеся детали.**

Это может привести к возникновению неисправности.

■ **Масштабирование и фокусировка**

При ручной установке фокуса во время масштабирования может произойти расфокусировка.

При необходимости после зумирования настройте фокусировку или установите автофокусировку. При использовании фокусировки в ручном режиме продолжайте зумирование после установки положения фокуса в телеположении, где точность фокусировки выше. (Однако если расстояние от устройства до объекта составляет менее 1,5 метра (4.9 футов), объект может выйти из фокуса при съемке в широкоугольном положении.)

Если масштабирование выполняется до достижения телеположения после настройки фокусировки при широкоугольной съемке, может произойти расфокусировка.

■ **О звуке операции поворота/наклона**

При повороте/наклоне на высокой скорости звук выполнения операции будет более громким, чем на низкой скорости.

Для обеспечения более тихой работы выполняйте поворот/наклон на низкой скорости.

■ **Сведения о программном обеспечении, используемом в этом приборе**

В этом приборе используется следующее программное обеспечение:

(1) программное обеспечение, разработанное самостоятельно компанией Panasonic Connect Co., Ltd. или по ее заказу,

(2) программное обеспечение, принадлежащее третьей стороне и лицензированное для Panasonic Connect Co., Ltd.,

(3) программное обеспечение, лицензированное по Стандартной общественной лицензии (GNU GPL), версия 2.0 (GPL V2.0),

(4) программное обеспечение, лицензированное по Стандартной общественной лицензии ограниченного применения (GNU LGPL), версия 2.1 (LGPL V2.1), и/или

(5) программное обеспечение с открытым исходным кодом, отличное от программного обеспечения, предоставляющего лицензию GPL V2.0 и/или LGPL V2.1.

Программное обеспечение, классифицированное согласно пунктам (3) - (5), распространяется в надежде, что оно будет полезным, но БЕЗ ВСЯКИХ ГАРАНТИЙ, даже без подразумеваемой гарантии ПРИГОДНОСТИ ДЛЯ ПРОДАЖИ или ПРИГОДНОСТИ ДЛЯ КОНКРЕТНОЙ ЦЕЛИ. Пожалуйста, ознакомьтесь с подробными условиями, которые можно скачать с веб-страницы

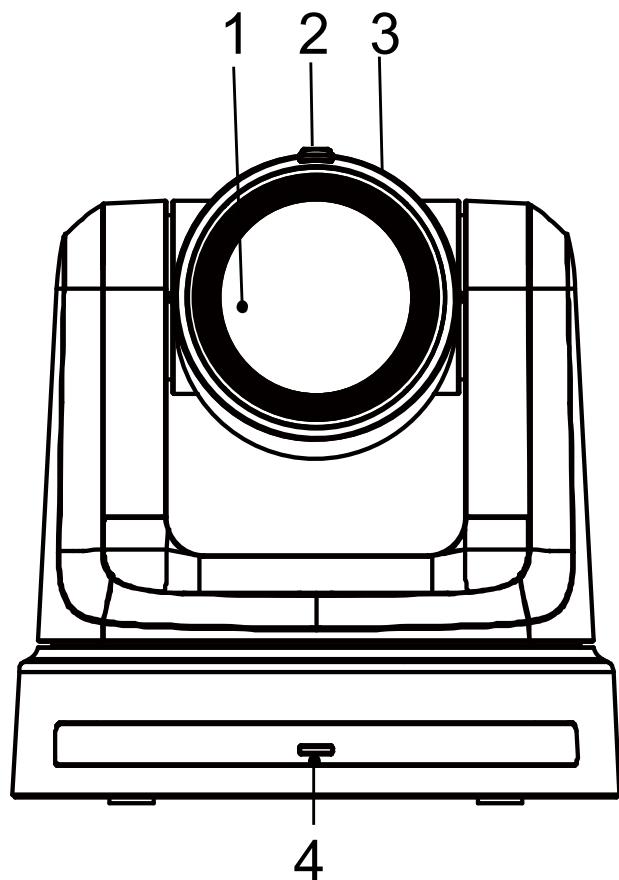
По меньшей мере через три (3) года после поставки данного продукта компания Panasonic предоставит любой третьей стороне, которая свяжется с нами по указанной ниже контактной информации, за плату, не превышающую наши расходы на физическое распространение исходных текстов, полную машиночитаемую копию соответствующих исходных текстов, согласно лицензиям GPL V2.0, LGPL V2.1 или других лицензий с обязательством сделать это, а также опубликовать соответствующее уведомление об авторском праве.

<https://pro-av.panasonic.net>

Однако, просьба не обращаться в компанию Panasonic по вопросам относительно полученных исходных кодов.

## Компоненты и их функции

### Блок камеры



#### 1. Объектив

#### 2. Индикатор работы камеры

- Красный цвет: Блок получает команду управления.
- Красный индикатор мигает один раз (1 Гц): Выполняется настройка предела панорамирования/наклона устройства.
- Красный индикатор мигает дважды (1 Гц): Заданный предел панорамирования/наклона устройства отменяется.
- Синий цвет: Выполняется передача USB Video Class/Audio Class.

#### 3. Головка камеры

#### 4. Power status indicator

- Оранжевый цвет: Режим ожидания
- Зеленый цвет: Устройство включено
- Мигает зеленым (1 Гц): Устройство принимает сигнал пульта ДУ с совпадающим идентификатором пульта дистанционного управления.
- Мигает оранжевым (1 Гц): Устройство принимает сигнал беспроводного пульта ДУ с другим идентификатором пульта дистанционного управления
- Мигает (5Гц) зеленым: После инициализации 1 и инициализации 2 через DIPSW
- Индикатор быстро мигает оранжевым (5 Гц): Если поступает сигнал с беспроводного пульта ДУ, когда в меню веб-экрана для пульта ДУ установлено значение «Выкл.» (Disable).
- Мигает красным (1 Гц): Обновление встроенного ПО
- Красный цвет: Сбой обновления прошивки или другие аномалии.

#### 5. Индикатор сети LAN (LINK/ACT)

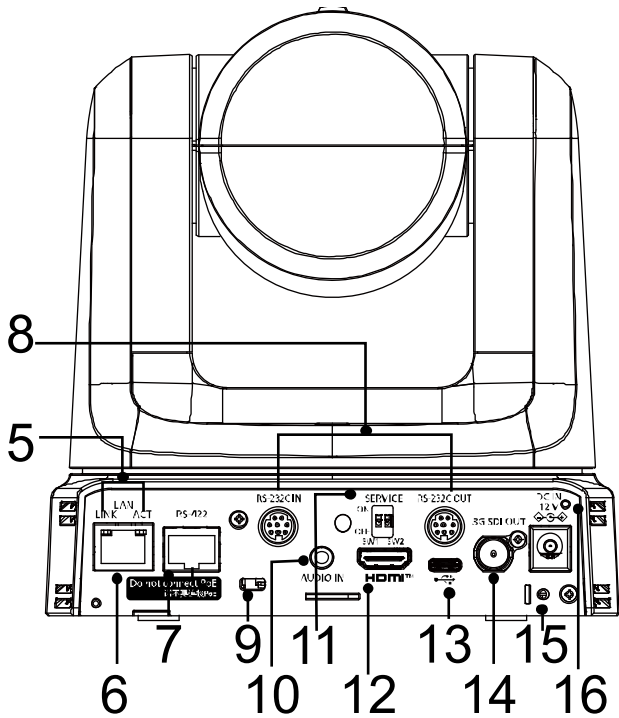
Загорается, когда данные передаются/принимаются по локальной сети.

#### 6. Разъем LAN

Используйте кабель LAN категории 5е или выше максимальной длиной 100 м.

[Примечание]

Рекомендуется использовать кабель STP (экранированная витая пара).



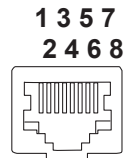
### 7. Разъем RS-422-[RS-422]

Этот разъем RS-422 (RJ-45) подключается при последовательном управлении устройством с внешнего устройства.

Для подключения к этому разъему используйте кабель со следующими характеристиками.

[Примечание]

- Кабель LAN\* (категория 5 или выше, прямой кабель), макс 1000 м
- Рекомендуется использовать кабель STP (экранированная витая пара).

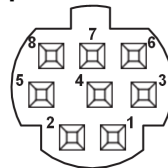


| № контакта | Сигнал      | № контакта | Сигнал |
|------------|-------------|------------|--------|
| 1          | GND (земля) | 5          | TXD +  |
| 2          | —           | 6          | RXD +  |
| 3          | RXD -       | 7          | —      |
| 4          | TXD -       | 8          | —      |

### 8. Разъемы RS-232C-[RS-232C IN/OUT]

Подключение к кабелям RS-232C.

**RS-232C IN/OUT**  
разъем



Mini Din 8-- контактный (JST)

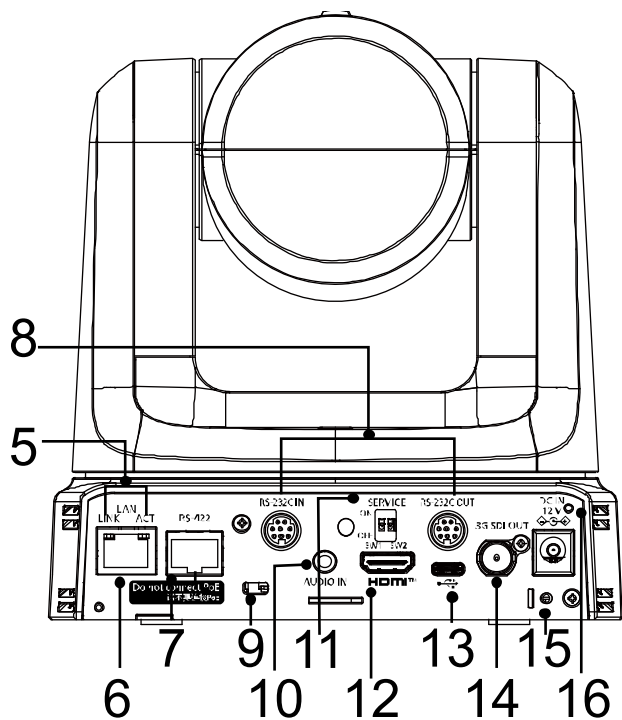
| RS-232C IN |             | RS-232C OUT |             |
|------------|-------------|-------------|-------------|
| № контакта | Сигнал      | № контакта  | Сигнал      |
| 1          | DTR_IN      | 1           | DTR_OUT     |
| 2          | DSR_IN      | 2           | DSR_OUT     |
| 3          | TXD_IN      | 3           | TXD_OUT     |
| 4          | GND (земля) | 4           | GND (земля) |
| 5          | RXD_IN      | 5           | RXD_OUT     |
| 6          | GND (земля) | 6           | GND (земля) |
| 7          | IR OUT R    | 7           | NC          |
| 8          | IR OUT L    | 8           | NC          |

[Примечание]

Имейте в виду, что полюса (+/-) устройств при последовательном подключении могут отличаться в зависимости от технических характеристик устройств, к которым выполняется подключение.

### 9. Крепежное отверстие троса защиты от кражи

Используйте для крепления тросового замка (приобретается отдельно).



## 10. Входной аудиоразъем [AUDIO IN]

Вход внешнего аудиосигнала (микрофон, линия).

## 11. Переключатель сервисного обслуживания

- **По умолчанию:** полный сброс

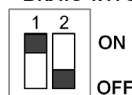
Устройство находится в данном состоянии по умолчанию.



- **Инициализация 1:**

Сбросьте настройки аутентификации пользователя для сетевого подключения. (Это приведет к удалению всей зарегистрированной информации пользователя (идентификаторов/паролей).

После установки сервисного переключателя в положение, показанное на рисунке ниже, включите питание устройства.



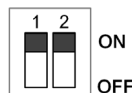
[Примечание]

1. После правильной настройки в режиме Инициализация 1 светодиодный индикатор состояния устройства замигает зеленым цветом.
2. Верните сервисный переключатель в его предыдущее положение. (Оба переключателя SW1 и SW2 установлены в положение ВЫКЛ.).
3. Перезапустите устройство, чтобы завершить настройку режима Инициализация 1.

- **Инициализация 2**

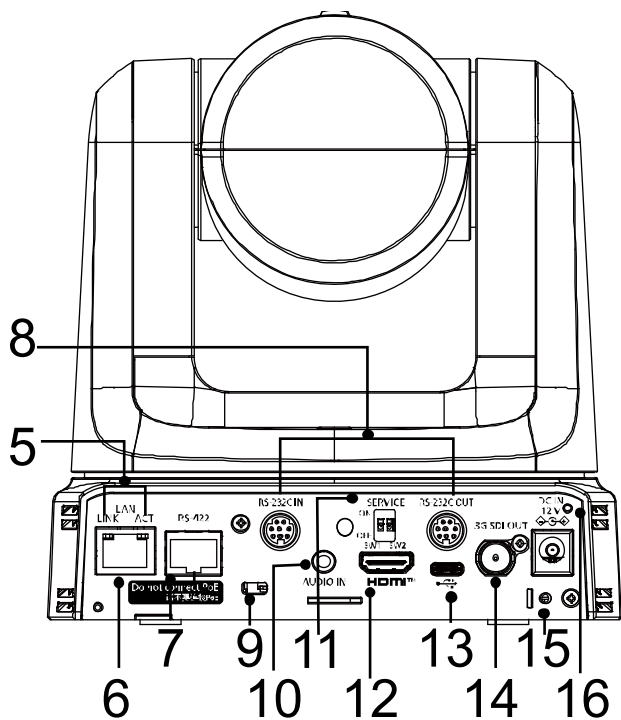
В режиме Инициализация 2 устройство возвращается к своим заводским настройкам по умолчанию, включая настройку меню и конфигурацию сети.

После установки сервисного переключателя так, как показано на следующем рисунке, включите питание устройства.



[Примечание]

1. После правильной настройки в режиме Инициализация 2 светодиодный индикатор состояния устройства, расположенный на передней панели, замигает зеленым цветом.
2. Верните сервисный переключатель в его предыдущее положение. (Оба переключателя SW1 и SW2 установлены в положение ВЫКЛ.).
3. Перезапустите устройство, чтобы завершить настройку режима Инициализация 2.



## 12. Разъем HDMI

Это разъем для вывода видеосигнала HDMI. Ограничения, связанные с одновременным выводом сигналов HDMI и SDI, приведены в разделе Приоритетный режим в документе <Операции и установки>.

## 13. Разъем USB Type-C [🔌]

Устройство можно использовать в качестве веб-камеры, подключив его к персональному компьютеру через разъем USB Video Class.

## 14. РАЗЪЕМ SDI OUT [3G-SDI OUT]

Это разъем для вывода видеосигнала SDI. Ограничения, связанные с одновременным выводом сигналов HDMI и SDI, приведены в разделе Приоритетный режим в документе <Операции и установки>.

## 15. Отверстие для винта крепления скобы фиксации кабеля

## 16. РАЗЪЕМ DC IN [12V $\ominus$ $\oplus$ IN]

Подключите сетевой адаптер, входящий в комплект поставки, к этому разъему, чтобы подать питание постоянного тока 12 В на устройство.

[Примечание]

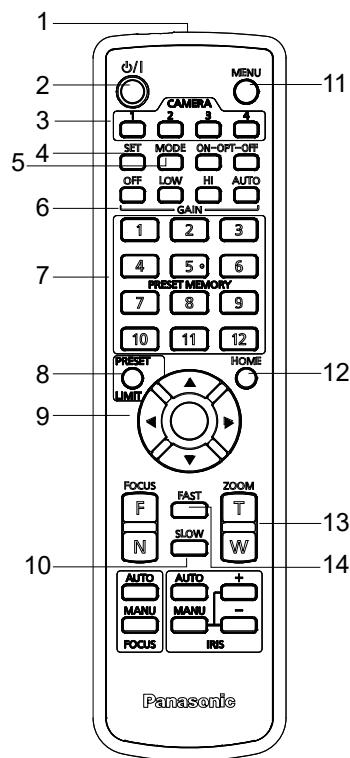
При подключении/отключении сетевого адаптера будет выполнена перезагрузка системы, даже при подаче питания от коммутатора PoE+.

## Беспроводной пульт дистанционного управления (дополнительный аксессуар)

Вы можете управлять устройством с помощью дополнительного беспроводного пульта дистанционного управления (AW-RM50AG) (не входит в комплект).

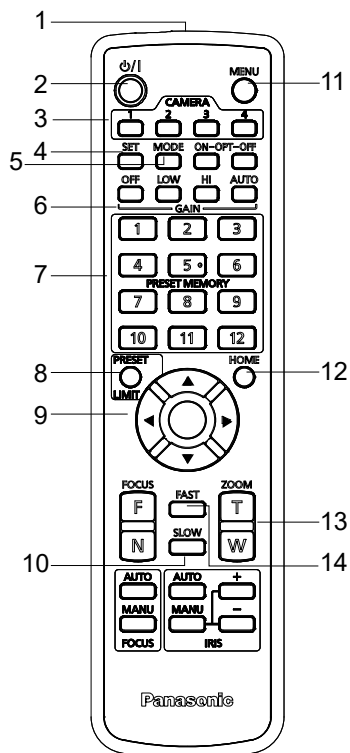
**По вопросам приобретения беспроводного пульта дистанционного управления обратитесь к своему дилеру.**

Ниже описаны кнопки, используемые для управления данным устройством.



|    |   |
|----|---|
| 1. | Окно передачи сигнала   |
| 2. | <b>Кнопка ON/STANDBY</b><br>При каждом нажатии этой кнопки в течение 2 секунд происходит переключение между включением питания устройства и переходом в режим ожидания.   |
| 3. | <b>Кнопки CAMERA 1 – 4</b><br>Выбор камеры для управления.<br>После нажатия данной кнопки можно управлять устройством, соответствующим выбранной кнопке.  |
| 4. | <b>Кнопка SET</b><br>Если нажать эту кнопку, когда для настройки баланса белого была выбрана память [AWB A] или [AWB B], значение баланса белого будет автоматически настроено и сохранено в выбранной памяти.  |
| 5. | <b>Кнопка MODE</b><br>Каждый раз при ее нажатии происходит переключение сигналов между сигналами цветовой полосы и видеосигналами с камеры.   |
| 6. | <b>Кнопки GAIN: [OFF] [LOW] [HI] [AUTO]</b><br>Используются для установки усиления.<br>Кнопки [OFF], [LOW] и [HI] позволяют задать три уровня усиления. [OFF] соответствует 0 дБ, [LOW] — 9 дБ, [HI] — 18 дБ.<br>Нажатие [AUTO] активирует функцию AGC, выполняющую авторегулировку усиления в зависимости от количества света. Максимальное усиление для функции AGC можно задать в меню камеры.   |
| 7. | <b>Кнопки 1 – 12</b><br>Используются для вызова информации по направлениям устройства и другим установкам, сохраненным в предустановленных шаблонах памяти устройства от №1 до №12, и воспроизведения этих установок.<br>Установки в предустановленных шаблонах памяти №13 и далее не могут быть вызваны с беспроводного пульта дистанционного управления.  |
| 8. | <b>Кнопка PRESET</b><br>Нажмите эту кнопку и любую из кнопок от 1 до 12 одновременно, чтобы сохранить настройки в предустановленный шаблон памяти.  |
| 9. | <b>Кнопки наклона и поворота камеры и кнопки управления меню</b><br>(1) Используются для изменения направления устройства. Устройство наклоняется в направлении вверх/вниз с помощью кнопок [▲] и [▼], и поворачивается в направлении влево/ вправо с помощью кнопок [◀] и [▶]<br>Кнопка [○] не работает во время наклона и поворота.<br>При нажатии кнопок [▲] или [▼] и [◀] или [▶] одновременно устройство будет перемещаться по диагонали.<br>(2) Кнопки используются для управления меню, когда устройство отображает меню.<br>Воспользуйтесь кнопками [▲] и [▼] для выбора пунктов меню камеры.<br>Если выбранный пункт имеет подменю, оно будет отображено при нажатии кнопки [○] или [▶].<br>При нажатии кнопки [○] или [▶] в меню настроек на нижнем уровне иерархии, в память вводится новое значение данной настройки. |





|     |   |
|-----|---|
| 10. | <p><b>Кнопка SLOW</b></p> <p>Позволяет задать медленную скорость выполнения операций поворота, наклона, увеличения и фокусировки.</p>   |
| 11. | <p><b>Кнопка MENU</b></p> <p>Нажмите и удерживайте в течение 2 секунд, чтобы отобразить меню камеры устройства.</p>   |
| 12. | <p><b>Кнопка HOME</b></p> <p>При нажатии и удержании мышки в течение 2 секунд направление камеры (при выполнении поворота или наклона) будет возвращено в направление перед камерой, а коэффициент масштабирования будет возвращен к 1.</p> |
| 13. | <p><b>Кнопка ZOOM</b></p> <p>Используется для регулировки цифрового зума. Увеличение регулируется в широкоугольном режиме с помощью кнопки &lt;W&gt; и в режиме телефото с помощью кнопки &lt;T&gt;.</p>                                    |
| 14. | <p><b>Кнопка FAST</b></p> <p>Позволяет задать высокую скорость выполнения операций поворота, наклона, увеличения и фокусировки.</p>   |

Данным устройством можно управлять с помощью беспроводного пульта дистанционного управления (номер модели: AW-RM50AG), который приобретается отдельно). Перед использованием беспроводного пульта ДУ проверьте следующие пункты.

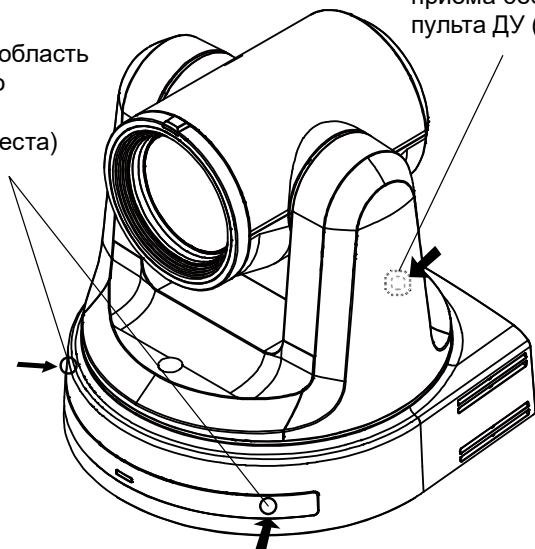
- Направьте беспроводной пульт ДУ на зону обнаружения сигнала пульта ДУ на устройстве (лицевая сторона) и попробуйте управлять им на расстоянии не более 10 метров от зоны обнаружения.
- См. <Расположение светочувствительных зон обнаружения сигнала беспроводного пульта ДУ> на рисунке ниже.
- Расстояние обнаружения сигнала уменьшается, если увеличивается угол, под которым воспринимаются сигналы беспроводного пульта ДУ.  
Светочувствительность уменьшается примерно наполовину, когда беспроводной пульт ДУ направлен под углом 40° с каждой позиции перед светочувствительной областью сигнала беспроводного дистанционного управления (на передней или задней панели).
- Если устройство установлено вблизи люминесцентных ламп, плазменных мониторов или других подобных устройств, или если оно подвергается воздействию солнечных лучей, то воздействие света может сделать невозможным управление устройством с помощью беспроводного пульта ДУ. Обязательно выполните следующие действия для установки и использования.
  - ✓ Примите меры к тому, чтобы зона обнаружения сигнала дистанционного управления не подвергалась воздействию света от люминесцентных ламп, плазменных мониторов или других подобных устройств, а также от солнца.
  - ✓ Устанавливайте устройство вдали от люминесцентных ламп, плазменных мониторов и других подобных устройств.
- Примерно в течение 10 минут, даже после извлечения батареек из пульта ДУ, выбор выполняемой операции (кнопка CAMERA<1>, <2>, <3> или <4>, нажатая последней) будет оставаться в памяти.  
Однако по истечении более длительного периода времени выбранное значение сбрасывается в состояние, установленное при нажатии кнопки CAMERA <1>.
- Индикатор состояния устройства мигнет зеленым цветом при приеме сигнала, совпадающего с идентификатором пульта ДУ, и мигнет оранжевым цветом при приеме сигнала, не совпадающего с идентификатором пульта ДУ.
- Если для беспроводного управления в меню веб-экрана установлено значение «Выкл.», управление с помощью беспроводного пульта ДУ невозможно. Индикатор состояния питания быстро мигает оранжевым (5 Гц). При работе с беспроводным пультом ДУ установите для параметра беспроводного управления в меню веб-экрана значение «Вкл.».

### <Расположение светочувствительных зон обнаружения сигнала беспроводного пульта ДУ>

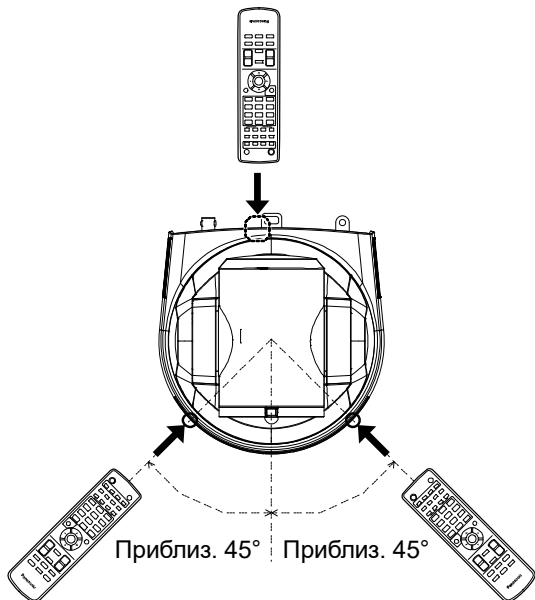
[Примечание] Стрелки на рисунке ниже показывают направление света, в котором движутся сигналы беспроводного пульта ДУ.

Светочувствительная область приема беспроводного сигнала от пульта ДУ (передняя панель, 2 места)

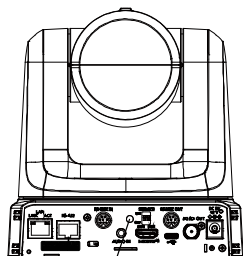
Светочувствительная область приема беспроводного сигнала от пульта ДУ (задняя панель, 1 место)



Вид сверху



Вид сзади



Светочувствительная область приема беспроводного сигнала от пульта ДУ

## Сетевые настройки

### Для выполнения сетевых настроек устройства используйте ПО Easy IP Setup Software

Настройки устройства, связанные с работой в сети, можно выполнить с помощью входящего в комплект поставки программного обеспечения Easy IP Setup Software. Вы можете получить программное обеспечение Easy IP Setup Software (EasyIPSetup.exe), загрузив его со следующего веб-сайта:

<https://pro-av.panasonic.net/>

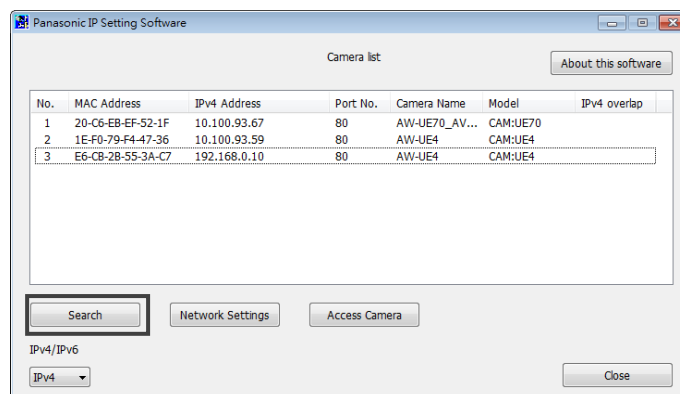
- Для выполнения настроек для нескольких устройств, настройки необходимо выбирать для каждой камеры.
- Если параметры не удается настроить с помощью программы Easy IP Setup, выберите настройки отдельно для устройства и персонального компьютера в разделе «Сеть» в меню настроек. См. «Инструкция по эксплуатации — <Операции и установки>» (файл PDF).

[Примечание]

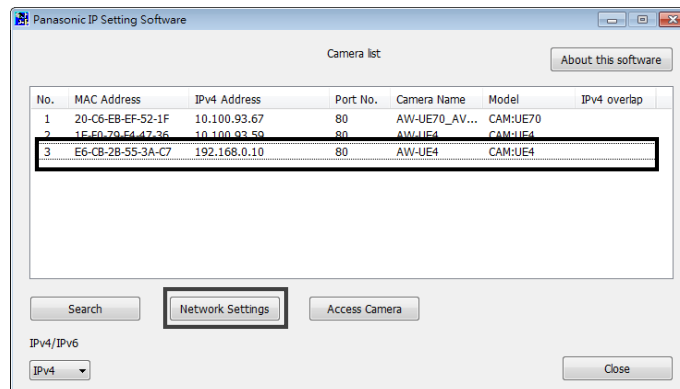
- Если после завершения настройки параметров сети окажется, что в этой сети есть другое устройство с таким же IP-адресом, сетевые операции не будут выполняться надлежащим образом.
- Задавайте IP-адрес таким образом, чтобы он не совпадал с уже занятыми IP-адресами.
- Не следует выполнять настройки параметров сети для одной и той же камеры с помощью нескольких экземпляров ПО Easy IP Setup одновременно. Аналогичным образом, не следует одновременно выполнять операцию автоматической настройки IP-адреса для пульта дистанционного управления AW-RP60/AW-RP150. В результате таких действий IP-адреса могут больше не распознаваться.
- Для повышения безопасности ПО Easy IP Setup, в нем предусмотрен запрет на выполнение сетевых настроек для заданной камеры примерно через 20 или более минут после включения питания камеры. (Если параметр [Easy IP Setup accommodate period] равен [20min]).
- ПО Easy IP Setup Software невозможно использовать из другой подсети через маршрутизатор.

**1** Дважды щелкните файл EasyIPSetup.exe, чтобы запустить программное обеспечение Easy IP Setup Software .

**2** Нажмите кнопку [Search].

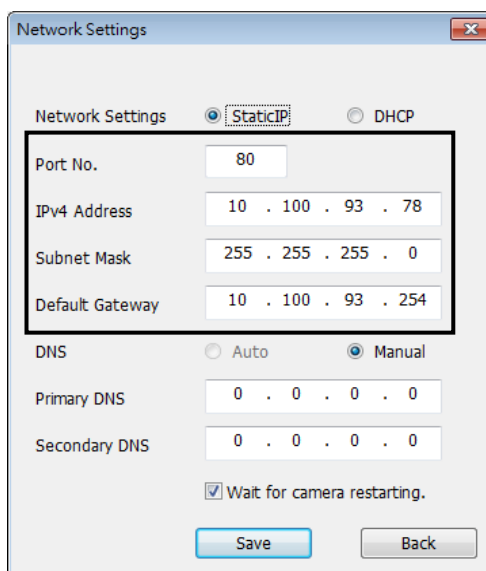


**3 Щелкните MAC-адрес/IPv4-адрес камеры, которые необходимо задать, а затем нажмите кнопку [Network Settings].**



- При использовании сервера DHCP присвоенный устройству IP-адрес можно проверить, нажав кнопку [Search] в ПО Easy IP Setup.
- При использовании этого же IP-адреса для других камер, номера таких камер будут отображены в столбце [IPv4 overlap] соответствующих камер.
- При нажатии кнопки доступа к камере [Access Camera] будет отображено текущее изображение (Live) на экране выбранной камеры.

**4 Заполните значения параметров сети и нажмите кнопку [Save].**



- При использовании сервера DHCP, значение параметра [DNS] в интерфейсе ПО Easy IP Setup можно установить на [Auto].
- После нажатия кнопки [Save] потребуется приблизительно 1 минута для завершения выполнения настроек в устройстве.
- Если до завершения процесса настройки отсоединить сетевой адаптер питания или сетевой кабель, новые значения настроек будут отменены. В такой ситуации процедуру настройки параметров необходимо повторить.
- При использовании брандмауэра (включая программное обеспечение) необходимо разрешить доступ ко всем портам UDP.

## Для выполнения сетевых настроек устройства используйте ПО EasyIP Setup Tool Plus Software

Настройки устройства, связанные с работой в сети, можно выполнить с помощью входящего в комплект поставки программного обеспечения EasyIP Setup Tool Plus Software. Вы можете получить программное обеспечение EasyIP Setup Tool Plus Software (EasyIPSetup.exe), загрузив его со следующего веб-сайта:

<https://pro-av.panasonic.net/>

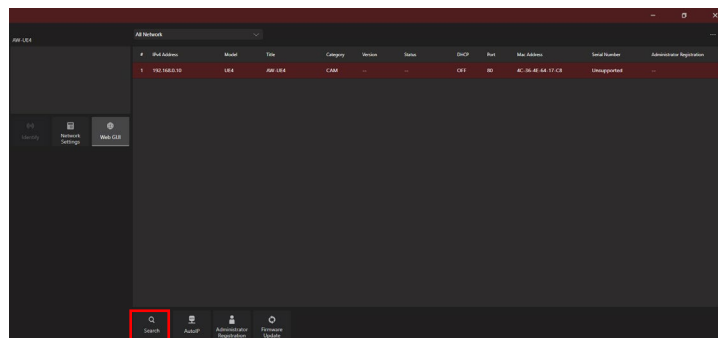
- Для выполнения настроек для нескольких устройств, настройки необходимо выбирать для каждой камеры.
- Если с помощью ПО EasyIP Setup Tool Plus не удастся установить нужные параметры, можно выполнить настройки отдельно для устройства и отдельно для персонального компьютера, используя экран настроек сети [Network] в меню настроек. (Инструкции по эксплуатации (PDF) → “Web Screen configuration” → “Network Settings [Network]”)

[Примечание]

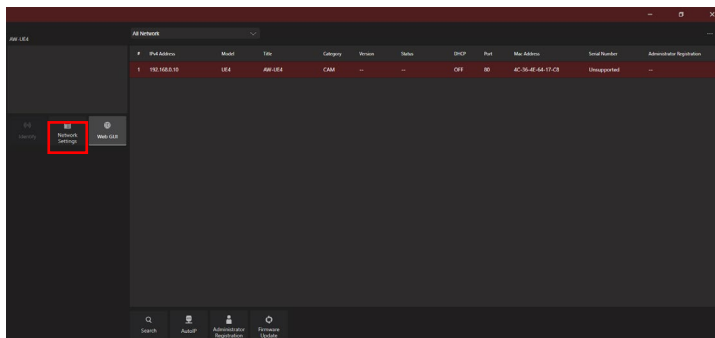
- Если после завершения настройки параметров сети окажется, что в этой сети есть другое устройство с таким же IP-адресом, сетевые операции не будут выполняться надлежащим образом.
- Задавайте IP-адрес таким образом, чтобы он не совпадал с уже занятыми IP-адресами.
- Не следует выполнять настройки параметров сети для одной и той же камеры с помощью нескольких экземпляров ПО EasyIP Setup Tool Plus одновременно. Аналогичным образом, не следует одновременно выполнять операцию автоматической настройки IP-адреса для пульта дистанционного управления AW-RP60/AW-RP150. В результате таких действий IP-адреса могут больше не распознаваться.
- Для повышения безопасности ПО EasyIP Setup Tool Plus, в нем предусмотрен запрет на выполнение сетевых настроек для заданной камеры примерно через 20 или более минут после включения питания камеры. (Если параметр [EasyIP Setup Tool Plus accommodate period] равен [20min]).
- ПО EasyIP Setup Tool Plus Software невозможно использовать из другой подсети через маршрутизатор.

**1 Дважды щелкните файл EasyIPSetupToolPlus.exe, чтобы запустить программное обеспечение EasyIP Setup Tool Plus Software .**

**2 Нажмите кнопку [Search].**

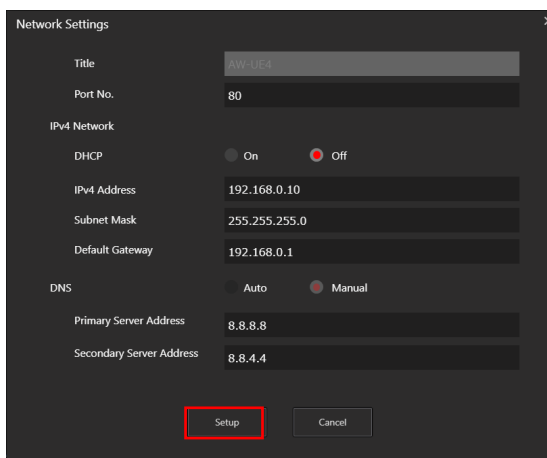


**3 Щелкните MAC-адрес/IPv4-адрес камеры, которые необходимо задать, а затем нажмите кнопку [Network Settings].**



- При использовании сервера DHCP присвоенный устройству IP-адрес можно проверить, нажав кнопку [Search] в ПО EasyIP Setup Tool Plus .
- При использовании этого же IP-адреса для других камер, номера таких камер будут отображены в столбце [IPv4 overlap] соответствующих камер.
- При нажатии кнопки доступа к камере [Web GUI] будет отображено текущее изображение (Live) на экране выбранной камеры.
- Экранное меню приложения EasyIP Setup Tool Plus может отличаться, в зависимости от версии.

**4 Заполните значения параметров сети и нажмите кнопку [Setup].**

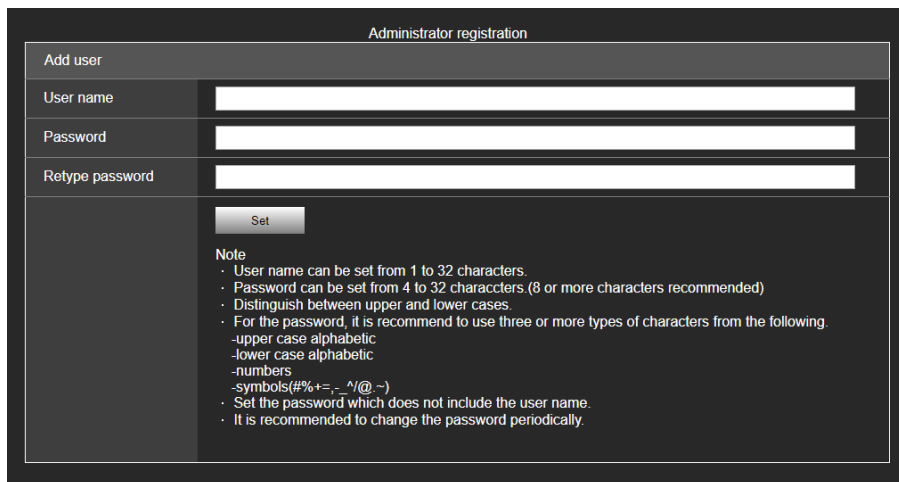


- При использовании сервера DHCP, значение параметра [DNS] в интерфейсе ПО EasyIP Setup Tool Plus можно установить на [Auto].
- После нажатия кнопки [Setup] потребуется приблизительно 1 минута для завершения выполнения настроек в устройстве.
- Если до завершения процесса настройки отсоединить сетевой адаптер питания или сетевой кабель, новые значения настроек будут отменены. В такой ситуации процедуру настройки параметров необходимо повторить.
- При использовании брандмауэра (включая программное обеспечение) необходимо разрешить доступ ко всем портам UDP.

# Настройка начального аккаунта

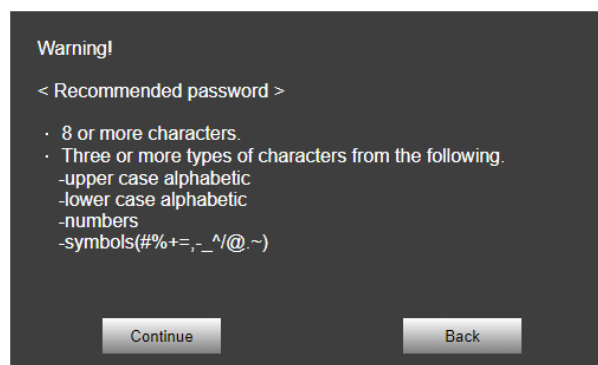
## 1 Настройте начальный аккаунт.

При начале использования на экране веб-браузера отображается экран настройки начального аккаунта. Задайте имя пользователя и пароль.



[Примечание]

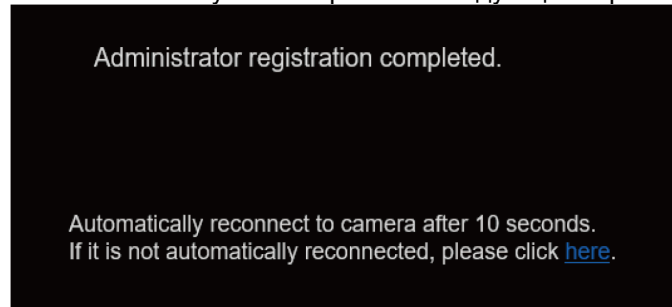
- Можно использовать следующие символы для имени пользователя (# % + = , - \_ ^ / @ . ~)
- Не задавайте строки символов, которые легко могут угадать посторонние.
- Рекомендуется регулярно изменять пароль.
- Пароль должен содержать по меньшей мере 3 из следующих 4 типов знаков и иметь длину 8 или более знаков.
  - Алфавитные знаки верхнего регистра
  - Алфавитные знаки нижнего регистра
  - Цифры
  - Символы (# % + = , - \_ ^ / @ . ~)
- При задании пароля, не отвечающего приведенным выше указаниям, вы берете на себя ответственность за использование устройства с должным осознанием рисков для безопасности в месте установки и пр.
- Если установленный пароль не соответствует рекомендациям, отображается предупреждение. При изменении пароля щелкните кнопку [Back] и установите пароль снова.
- При продолжении настроек при полном осознании рисков для безопасности щелкните [Continue] для завершения процесса настройки.
- Если вы забыли данные учетной записи, выполните инициализацию с помощью сервисных переключателей, чтобы сбросить информацию о пользователе, используемую для подключения к сети. (см. стр. 38.)





## 2 Завершение регистрации начального аккаунта

После завершения регистрации начального аккаунта отобразится следующий экран завершения регистрации.



По истечении примерно 10 секунд после отображения данного экрана автоматически отображается экран текущего изображения [Live]. Если по истечении 10 секунд экран текущего изображения не появится, включите его отображение вручную, нажав на ссылку "please click here" (нажмите здесь).

Процесс регистрации первоначального аккаунта успешно завершен.

## Запуск веб-интерфейса настроек

При подключении устройства к ПК можно управлять устройством и настраивать его параметры через веб-интерфейс настроек.

Подробнее о требуемой среде персональных компьютеров см. → стр.29.

### Запуск веб-интерфейса настроек (Экран текущего изображения/Экран настроек)

**Подключите устройство к ПК.**

**Выполните процедуру настройки для ПК:**

- Выберите IP-адрес для ПК в пределах диапазона частных адресов, убедившись, что он отличается от адреса устройства.
- Установите маску подсети для ПК на тот же адрес, что и для устройства.

- Если вам нужно изменить IP-адрес и маску подсети, попросите своего дилера внести эти изменения для вас.
- IP-адрес и маска подсети устройства (установленные по умолчанию)\*.
  - IP-адрес: 192.168.0.10
  - Маска подсети: 255.255.255.0

\* Заводская настройка диапазона частных адресов: от 192.168.0.0 до 192.168.0.255.

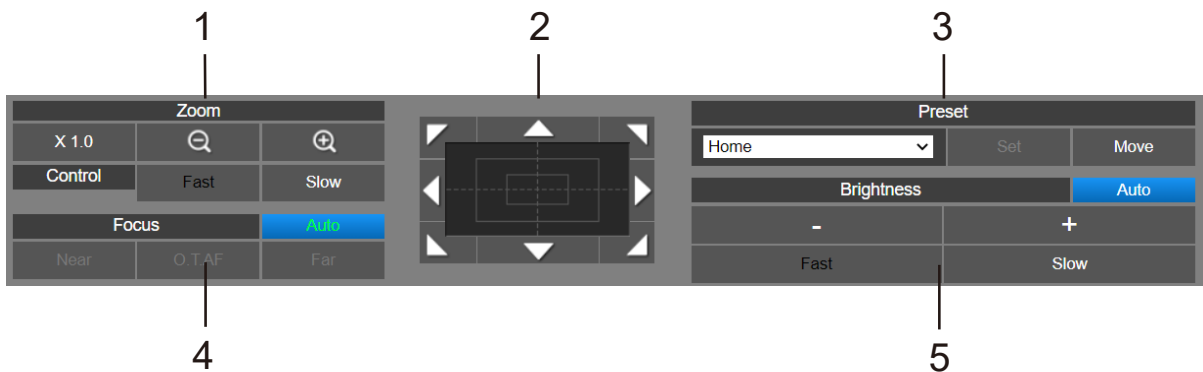
#### **1 Запустите веб-браузер и введите в адресную строку [http://IP-адрес устройства/].**

- Если IP-адрес устройства был изменен с [192.168.0.10], установленного на момент покупки, введите новый IP-адрес.
- Если номер порта HTTP был изменен с [80], установленного на то момент покупки, введите P-адрес для устройства:[http:// | Номер порта/].

Отобразится веб-интерфейс экрана текущего изображения с камеры (Экран Live).



- A. Переключайтесь между экраном текущего видеоизображения (Live) и экраном настроек (Setup).
- B. Переводите устройство из/в режим ожидания.
- C. Управляйте камерой.
- D. Отображается видеоизображение с камеры.



- 1 Изменение масштаба
- 2 Операции поворота и наклона
- 3 Запись/извлечение настроек в предустановленной памяти камеры/Яркость
- 4 Регулировка фокуса
- 5 Яркость

Подробнее о работе с камерой см. в разделе "Инструкции по эксплуатации <Управление камерой>".

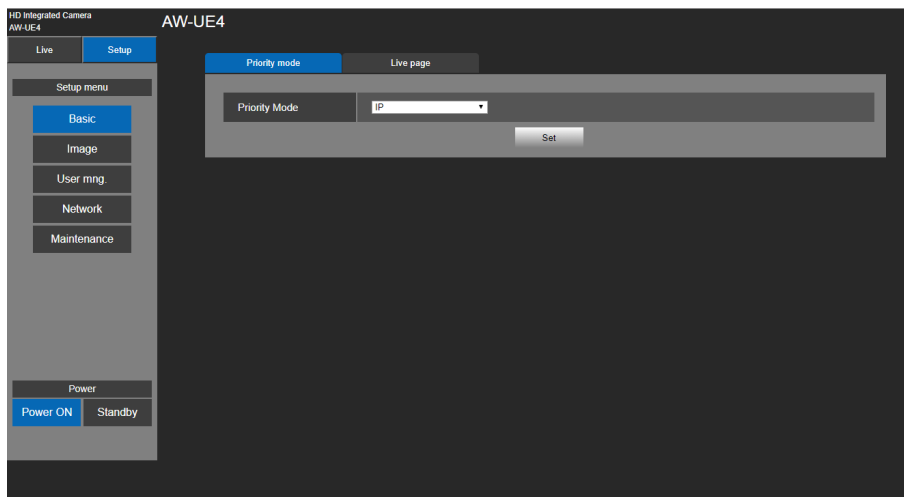
## 2 Нажмите [Setup] на экране текущего видеоизображения.

Появится экран идентификации пользователя.



## 3 Введите имя пользователя и пароль, которые уже были зарегистрированы, и нажмите [OK].

Появится экран настроек Setup.



Подробнее о работе с камерой см. в разделе "Инструкции по эксплуатации <Управление камерой>".

- Эксплуатация камеры, находящейся в режиме ожидания, невозможна.
- При одновременном использовании беспроводного пульта ДУ и веб-браузера содержимое настроек, выбранное с помощью беспроводного пульта ДУ, может не отображаться на экране веб-интерфейса настроек.
- При использовании как беспроводного пульта ДУ, так и веб-браузера обязательно проверьте итоговые настройки с помощью беспроводного пульта ДУ или меню камеры.

# Включение и выключение питания камеры

## Включение питания камеры

---

*При выполнении операций с помощью беспроводного пульта дистанционного управления.*

**1. Установите выключатели электропитания устройств и приборов, подключенных в системе, в положение ON (Вкл).**

При подаче питания индикатор состояния загорается оранжевым цветом. После завершения начальной настройки он начинает гореть зеленым, что означает, что питание включено.

[Примечание]

- Во время первичной настройки управлять устройством невозможно.
- Устройство сохраняет свой статус STANDBY / POWER ON в памяти.
- В случае отключения подачи питания, когда устройство находится в состоянии Power ON, при последующем включении подачи питания устройство перейдет в режим Power ON.
- При переключении в режим STANDBY
  - Индикатор состояния: Оранжевый
  - При переключении управления в режим ожидания: Текущее положение поворота-наклона сохраняется в памяти (в качестве предустановленного шаблона POWER ON), при этом камера поворачивается/наклоняется таким образом, чтобы она была направлена назад.
- При переключении в режим POWER ON
  - Индикатор состояния: Зеленый (после завершения операции первоначальной настройки)
  - Блок поворота/наклона перемещается в положение, сохраненное в памяти при переходе в режим STANDBY.
- Настройки по умолчанию режима POWER ON
  - Блок поворота/наклона перемещается в положение, которое было установлено непосредственно перед переходом в режим STANDBY, когда питание было еще включено.
- Если питание было отключено без перехода в режим STANDBY, положение блока поворота/наклона не будет сохранено в памяти или отражено в настройках режима POWER ON. Будут применены предыдущие настройки по умолчанию режима POWER ON.

*При выполнении операций с помощью контроллера (AW-RP60/AW-RP150).*

Подробнее см. в инструкции по эксплуатации контроллера.

## **Выключение питания камеры**

---

*При выполнении операций с помощью беспроводного пульта дистанционного управления*

1. Нажмите одну из кнопок от CAMERA <1> до CAMERA <4> на беспроводном пульте ДУ для выбора камеры.
2. Нажмите кнопку [ON/STANDBY] на беспроводном пульте ДУ в течение 2 секунд.  
Устройство перейдет в режим ожидания.
3. Индикаторная лампа состояния загорится оранжевая цветом.
4. Если используется несколько устройств, повторите шаги 1 и 2 по мере необходимости.
5. Установите выключатели электропитания устройств и приборов, подключенных в системе, в положение Выкл. (Off).

*При выполнении операций с помощью контроллера (AW-RP60/AW-RP150).*

Подробнее см. в инструкции по эксплуатации контроллера.

## Поиск и устранение неисправностей

| Признак  | Причины и способы их устранения  |
|--|--|
| Отсутствует электропитание   | Сетевой адаптер надежно подключен к розетке переменного тока?  |
|  | Правильно ли подключен к устройству разъем питания сетевого адаптера?  |
|  | Совместим ли сетевой кабель PoE+ (IEEE802.3at) с устройством питания и правильно ли подключено устройство?   |
|  | Питание может не подаваться, если общий объем мощности на устройствах электропитания, допускающих подключение к нескольким PoE+-терминалам, превышен.  |
|  | Если устройство подключено к контроллеру, правильно ли оно подключено?<br>→ Для получения подробной информации см. Инструкцию по эксплуатации контроллера.   |
| Не выполняются операции (common to wireless remote control, controller)          | Электропитание включено?<br>→ Если индикаторная лампа состояния устройства выключена или горит оранжевым цветом, это означает, что питание устройства не включено.   |
|  | Правильно ли выбрано устройство, которым вы хотите управлять?  |
| Не выполняются операции с помощью беспроводного пульта дистанционного управления | Проверьте, не разрядились ли батарейки пульта дистанционного управления и не была ли перепутана полярность батареек при установке?<br>→ Если индикаторная лампа состояния не мигает даже если операции пультом ДУ выполняются вблизи светочувствительной области сигнала пульта ДУ, это означает, что батарейки разрядились. Замените батарейки. |
|  | Правильно ли выбран идентификатор пульта ДУ в настройках меню?   |
|  | Имеется ли возле устройства источник флуоресцентного освещения или плазменный монитор, и если да, не попадает ли это освещение на светочувствительную область сигнала беспроводного пульта ДУ?   |
|  | Не установлено ли для параметра беспроводного управления в меню веб-экрана значение «Выкл.»?<br>→ Если индикатор состояния питания быстро мигает оранжевым (5 Гц) при работе с беспроводным пультом ДУ, это означает, что для беспроводного управления в меню веб-экрана установлено значение «Выкл.» (Off).                                     |
| Невозможно использовать контроллер   | Правильно ли устройство подключено к контроллеру?<br>→ Для получения подробной информации см. Инструкцию по эксплуатации контроллера.  |
|  | Возможно, потребуется обновить версию контроллера, чтобы контроллер мог работать с устройством.<br>→ Подробную информацию об обновлении можно найти на странице поддержки на следующем веб-сайте:<br><a href="https://pro-av.panasonic.net/">https://pro-av.panasonic.net/</a>   |
|  | Если для камеры AW-UE20 не задана начальная учетная запись, управление устройством с помощью пульта AW-RP60/AW-RP150 невозможно.<br>Получите доступ к устройству с помощью веб-браузера и настройте учетную запись.  |
|  | Если включена функция аутентификации пользователя камеры AW-UE20, убедитесь, что на контроллере установлены правильные имя пользователя и пароль.  |

| Признак  | Причины и способы их устранения   |
|--|---|
| Устройство поворачивается в направлении, противоположном заданному   | <b>Правильно ли была выбрана настройка позиции установки?</b>   |
|  | <p><b>Обратное значение могло установиться на контроллере при подключении устройства к контроллеру.</b><br/> → Для получения подробной информации см. Инструкцию по эксплуатации контроллера.</p>   |
| Невозможно получить доступ через веб-браузер   | <b>Подключен ли кабель к разъему LAN категории 5е или выше к разъему LAN для IP-управления &lt;LAN LINK/ACT&gt;?</b>  |
|  | <p><b>Горит ли светодиод [LINK] на разъеме LAN для IP-управления?</b><br/> → Если он не горит, это означает, что имеется проблема с подключением к разъему LAN или что сеть в пункте соединения не работает надлежащим образом. Проверьте кабель LAN на наличие неисправных контактов, а затем проверьте провода.</p>   |
|  | <p><b>Электропитание включено?</b><br/> → Если индикаторная лампа состояния устройства выключена или горит оранжевым цветом, это означает, что питание устройства не включено.</p>  |
|  | <b>Установлен ли в устройстве правильный IP-адрес?</b>  |
|  | <p><b>Не производился ли доступ по неправильному IP-адресу?</b><br/> → Выполните описанные ниже шаги для проверки подключений.</p>  |
|  | <p><b>Для Windows:</b><br/> В командной строке Windows введите команду<br/> &gt; ping [IP-адрес, заданный в камере]<br/> Если от устройства получен ответ, это означает, что оно работает нормально. Если ответ не получен, попробуйте выполнить такую операцию:<br/> Перезапустите устройство и в течение 20 минут измените IP-адрес с помощью программного обеспечения Easy IP Setup/ EasyIP Setup Tool Plus Software.</p> <p><b>Для Mac:</b><br/> На консоли macOS введите команду<br/> &gt; ping -c 10[IP-адрес, заданный в камере]<br/> Если от устройства получен ответ, это означает, что оно работает нормально. Если ответ не получен, попробуйте выполнить такую операцию:<br/> Перезапустите устройство и в течение 20 минут измените IP-адрес с помощью программного обеспечения Easy IP Setup/EasyIP Setup Tool Plus Software.</p> |
|  | <p><b>Возможно, другое устройство использует этот же IP-адрес?</b><br/> → Проверьте IP-адреса самого устройства, устройств доступа (персональный компьютер и т.д.), а также всех остальных камер.</p>   |
|  | <p><b>Возможно, маска подсети не соответствует подсети, в которой находится пункт назначения соединения?</b><br/> → Проверьте маски подсети, заданные для самого устройства и устройств доступа, а затем обратитесь к администратору сети.</p>  |
|  | <p><b>Установлен ли в веб-браузере флажок “Use a proxy server”? (Если устройство и ПК подключены к одной и одной подсети)</b><br/> → Если в настройках веб-браузера [proxy setting] задано использования прокси-сервера, рекомендуется в настройках IP-адреса устройства установить флажок “Don’t use proxy”.</p>   |
| <p><b>Возможно, для устройства неправильно задан основной шлюз. (Если устройство и персональный компьютер подключены к разным подсетям)</b><br/> → Проверьте настройки основного шлюза для устройства, а затем обратитесь к администратору сети.</p> |   |



## Технические характеристики

Требования к электропитанию:

Пост. ток  $\text{---}$  12 V (10,8 V - 13,2 V)

$\text{---}$  42,5 V - 57 V

(источник питания PoE+)

Потребляемый ток:

1,3 А (сетевой адаптер, входящий в комплект)

0,4 А (источник питания PoE+)

Символы на данном изделии (включая принадлежности) означают следующее:

$\text{---}$  Пост. ток

 Данный знак обозначает информацию, относящуюся к технике безопасности.


### ■ ОБЩИЕ

- **Температура эксплуатации:** 0° – 40°C
- **Температура хранения:** -20 °C до +50 °C
- **Допустимый диапазон влажности :** От 20% до 90% (конденсация недопустима)
- **Размеры (W x H x D):** 165,1 мм x 176,2 мм x 176,1 мм  
(без учета выступов, монтажного кронштейна для непосредственного крепления к потолку)
- **Вес:** Аррох. 1,9 kg (4,19 lb)  
(исключая монтажный кронштейн)

### ■ Адаптер переменного тока

Вход: переменного ток ( $\sim$ ), напряжением 100 В - 240 В, 50 Гц /60 Гц, 1,2 А

Выход: Пост. ток ( $\text{---}$ ), напряжением 12 В, 3,0 А, 36 Вт

 Данный знак обозначает информацию, относящуюся к технике безопасности.

Пусковой ток, измеренный в соответствии с Европейским стандартом EN55103-1, при начальном включении: 4,5 А, после прерывания питания на 5 сек.: 16 А

# Указатель

|  |                           |  |            |
|--|---------------------------|--|------------|
| Е  |                           | Монтаж на потолок.....                       | 10         |
| Easy IP Setup Software .....                 | 7, 34, 44, 45, 46, 47, 56 | Н  |            |
| И  |                           | Настройка сети .....                         | 7, 45, 47  |
| IP-передача изображения .....                | 22                        | Начальный аккаунт .....                      | 48         |
| IP-управление .....                          | 19, 56                    | О  |            |
| Л  |                           | Объектив .....                               | 37         |
| LAN connector .....                          | 37                        | П  |            |
| Р  |                           | Питание через Ethernet (PoE) .....           | 33, 57     |
| PoE .....                                    | 7, 19, 22, 33, 55, 57     | Подключение к монитору с разъемом HDMI ..... | 18         |
| Power status indicator.....                  | 37                        | Подключение кабелей .....                    | 17         |
| А  |                           | Потребляемый ток.....                        | 57         |
| Автономная установка .....                   | 16                        | Р  |            |
| Б  |                           | Размеры .....                                | 57         |
| Беспроводной пульт дистанционного управления | 32                        | Разъем LAN .....                             | 22, 37, 56 |
| В  |                           | Разъем USB .....                             | 37         |
| Веб-интерфейс настроек.....                  | 50                        | С  |            |
| Включение питания.....                       | 53                        | Сетевые настройки .....                      | 44         |
| Вход USB.....                                | 57                        | Т  |            |
| Выключение питания .....                     | 54                        | Температура хранения .....                   | 57         |
| Д  |                           | Температура эксплуатации .....               | 33         |
| Диапазон влажности .....                     | 57                        | Технические характеристики.....              | 57         |
| Дополнительные принадлежности .....          | 32                        | Требования к электропитанию .....            | 57         |
| И  |                           | Трос защиты камеры от падения .....          | 32         |
| ИД Пульта ДУ.....                            | 37                        | Х  |            |
| Индикатор LAN .....                          | 37                        | Характеристики .....                         | 27         |
| Источник питания .....                       | 10                        | Ш  |            |
| К  |                           | Штатив.....                                  | 9          |
| Комплект поставки .....                      | 32                        | Э  |            |
| Кронштейн WV-Q105A .....                     | 14                        | Экран Live .....                             | 51         |
| М  |                           |  |            |
| Максимальный вес.....                        | 57                        |  |            |
| Место установки .....                        | 9                         |  |            |

**Panasonic Connect Co., Ltd.**

Web Site: <https://pro-av.panasonic.net/en/>

© Panasonic Connect Co., Ltd. 2022