

SAMSUNG

QUICK SETUP GUIDE

GUIDE DE CONFIGURATION RAPIDE

1. Connect the power cord and remote control to the back of the TV.

OH55A OH55A-S

2. Connect the RS232C cable to the back of the TV.

English
 – The colour and the appearance may differ depending on the product, and the specifications are subject to change without prior notice to improve the performance.
 – Download the user manual from the following Samsung Website for further details.
 http://www.samsung.com/displaysolutions

Français

– La couleur et l’aspect du produit peuvent varier en fonction du modèle, et ses spécifications peuvent être modifiées sans préavis pour des raisons d’amélioration des performances.
 – Téléchargez le mode d’emploi du site Web de Samsung pour de plus amples informations.

Português


– A cor e o aspecto podem diferir consoante o produto e as especificações estão sujeitas a alterações sem aviso prévio para melhorar o desempenho.
 – Transfira o manual do utilizador do seguinte website da Samsung para obter mais informações.

Tiếng Việt

– Màu sắc và hình dáng có thể khác nhau tùy theo sản phẩm và để cải tiến hoạt động, các thông số kỹ thuật có thể sẽ được thay đổi mà không cần thông báo trước.
 – Tải xuống hướng dẫn sử dụng từ Trang web của Samsung để biết thêm chi tiết.

繁體中文
 – 顏色和外觀可能因產品而異，產品規格可能由於產品效能增強而有所變更，恕不事先通知。
 – 從下列 Samsung 網站下載使用手冊以獲得詳細資訊。

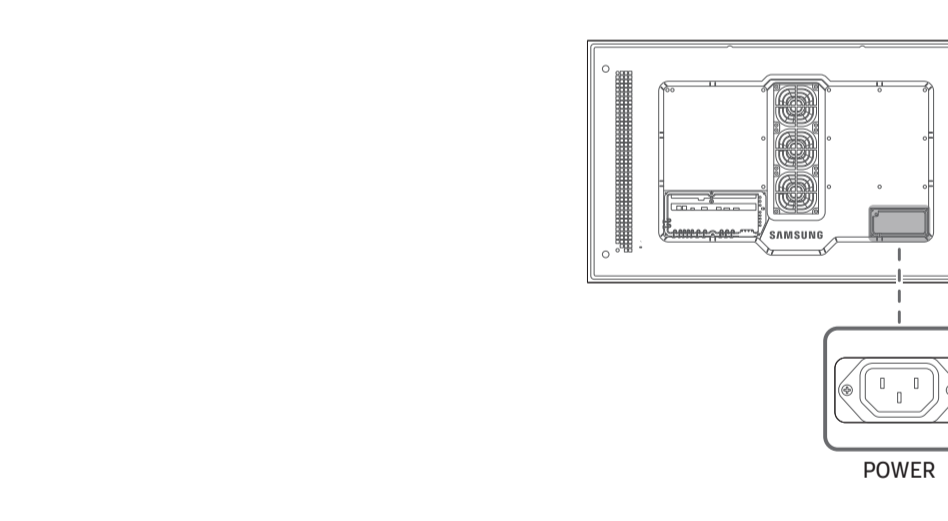
العربية	
– قد يختلف اللون والمظهر باختلاف المنتج، وتخضع المواصفات للتغيير دون إشعار مسبق بغرض تحسين الأداء. – للحصول على تفاصيل أخرى، قم بتنزيل دليل المستخدم من موقع Samsung التالي.	
العربية	
– قد يختلف اللون والمظهر باختلاف المنتج، وتخضع المواصفات للتغيير دون إشعار مسبق بغرض تحسين الأداء. – للحصول على تفاصيل أخرى، قم بتنزيل دليل المستخدم من موقع Samsung التالي.	

HDMI <small>High-Definition Multimedia Interface</small>	The terms HDMI and HDMI High-Definition Multimedia Interface, and the HDMI Logo are trademarks or registered trademarks of HDMI Licensing Administrator, Inc. in the United States and other countries.	
		BN68-12476P-02

العربية	
– قد يختلف اللون والمظهر باختلاف المنتج، وتخضع المواصفات للتغيير دون إشعار مسبق بغرض تحسين الأداء. – للحصول على تفاصيل أخرى، قم بتنزيل دليل المستخدم من موقع Samsung التالي.	
العربية	
– قد يختلف اللون والمظهر باختلاف المنتج، وتخضع المواصفات للتغيير دون إشعار مسبق بغرض تحسين الأداء. – للحصول على تفاصيل أخرى، قم بتنزيل دليل المستخدم من موقع Samsung التالي.	

Parts

Pièces



English

- Power LED
- Remote sensor

Press a button on the remote control pointing at the sensor on the front of the product to perform the corresponding function.

- Using other display devices in the same space as the remote control of this product can cause the other display devices to be inadvertently controlled.

Français

- Voyant LED d'alimentation
- Capteur de la télécommande

Appuyez sur un bouton de la télécommande tout en pointant cette dernière vers le capteur situé à l'avant du produit pour exécuter la fonction correspondante.

- Si vous utilisez la télécommande de ce produit dans le même espace que d'autres périphériques d'affichage, il se peut que ces derniers soient commandés par mégarde.

Português

- Alimentação LED
- Sensor do telecomando

Prima um botão do telecomando apontando para o sensor localizado na parte frontal do produto para executar a função correspondente.

- Se utilizar outros dispositivos de visualização no mesmo espaço do telecomando deste produto poderá vir a controlar estes outros dispositivos acidentalmente.

Checking the Components

Vérification des composants

English

Contact the vendor where you purchased the product if any components are missing.
 Components may differ in different locations.

Components

- QUICK SETUP GUIDE
- Regulatory guide
- Batteries (AAA x 2) (Not available in some locations)
- Warranty card (Not available in some locations)
- Power cord
- Remote Control

Français

S'il manque le moindre composant, contactez le revendeur auprès duquel vous avez acheté le produit.
 Les composants peuvent être différents suivant la région.

Composants

- GUIDE DE CONFIGURATION RAPIDE
- Guide réglementaire
- Batteries (AAA x 2) (Non disponible dans certains pays)
- Carte de garantie (Non disponible dans certains pays)
- Cordon d'alimentation
- Télécommande

Português

Contacte o vendedor onde adquiriu o produto caso haja componentes em falta.
 Os componentes podem variar em locais diferentes.

Componentes

- GUIA DE CONFIGURAÇÃO RÁPIDA
- Guia de regulamentação
- Baterias (AAA x 2) (Não disponíveis nalguns locais)
- Cartão de garantia (Não disponível nalguns locais)
- Cabo de alimentação
- Telecomando

Tiếng Việt

Liên hệ với nhà cung cấp nơi bạn mua sản phẩm nếu có thành phần nào bị thiếu.
 Các thành phần có thể khác nhau tại các địa điểm khác nhau.

Các thành phần

- HƯỚNG DẪN THIẾT LẬP NHANH
- Hướng dẫn điều chỉnh
- Pin (AAA x 2) (Không có ở một số khu vực)
- Thẻ bảo hành (Không có ở một số khu vực)
- Dây điện nguồn
- Điều khiển từ xa

العربية

– قد يختلف اللون والمظهر باختلاف المنتج، وتخضع المواصفات للتغيير دون إشعار مسبق بغرض تحسين الأداء.
 – للحصول على تفاصيل أخرى، قم بتنزيل دليل المستخدم من موقع Samsung التالي.

元件

- 快速設定指南
- 法規指南
- 電池 (AAA x 2) (某些地區可能未提供)
- 保固卡 (某些地區可能未提供)
- 電源線
- 遙控器

العربية

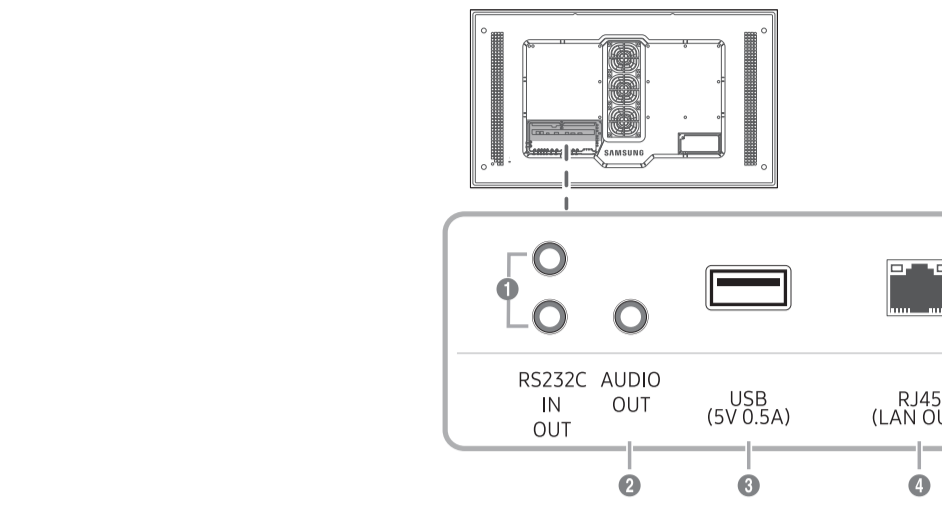
– قد يختلف اللون والمظهر باختلاف المنتج، وتخضع المواصفات للتغيير دون إشعار مسبق بغرض تحسين الأداء.
 – للحصول على تفاصيل أخرى، قم بتنزيل دليل المستخدم من موقع Samsung التالي.

العربية

- بطاقة الضمان (غير متوفرة في بعض الأماكن)
- سلك الطاقة
- جهاز التحكم عن بعد
- دليل الإعداد السريع
- دليل تنظيمي
- البطاريات (AAA x 2) (غير متوفرة في بعض الأماكن)

Reverse Side

Face arrière



English

- Connects to MDC using an RS232C cable.
- Outputs sound to an audio device via an audio cable.
- Connect to a USB memory device.
- Wired LAN connection port used to connect an external device such as a laptop to connect to the Internet.
 - Connects to MDC and the Internet using a LAN cable. (10/100 Mbps)
- Sends the HDMI signal to a connected LAN cable using an HDBaseT transmitter.
 - Connects to MDC and the Internet using a LAN cable. (10/100 Mbps)
- Connects to a source device using a HDMI cable or HDMI-DVI cable.

Français

- Permet de se connecter à MDC via un câble RS232C.
- Émet du son vers un appareil audio via un câble audio.
- Permet de se connecter à un périphérique de mémoire USB.
- Port de connexion au LAN câblé utilisé pour la connexion à Internet d'un périphérique externe tel qu'un ordinateur portable.
 - Permet de se connecter à MDC et à Internet via un câble LAN. (10/100 Mbit/s)
- Envoie le signal HDMI à un câble LAN connecté via un émetteur HDBaseT.
 - Permet de se connecter à MDC et à Internet via un câble LAN. (10/100 Mbit/s)
- Connexion à un périphérique source à l'aide d'un câble HDMI ou HDMI-DVI.

Português

- Liga-se a um MDC utilizando o cabo RS232C.
- Emite som para um dispositivo de áudio através de um cabo de áudio.
- Ligue a um dispositivo de memória USB.
- Porta de ligação de rede local com fios utilizada para ligar um dispositivo externo, como um portátil, à Internet.
 - Liga ao MDC e à Internet utilizando um cabo LAN. (10/100 Mbps)
- Envia o sinal HDMI para um cabo LAN ligado utilizando um transmissor HDBaseT.
 - Liga ao MDC e à Internet utilizando um cabo LAN. (10/100 Mbps)
- Liga-se a um dispositivo de entrada utilizando um cabo HDMI ou HDMI-DVI.

العربية	
– قد يختلف اللون والمظهر باختلاف المنتج، وتخضع المواصفات للتغيير دون إشعار مسبق بغرض تحسين الأداء. – للحصول على تفاصيل أخرى، قم بتنزيل دليل المستخدم من موقع Samsung التالي.	
العربية	
– قد يختلف اللون والمظهر باختلاف المنتج، وتخضع المواصفات للتغيير دون إشعار مسبق بغرض تحسين الأداء. – للحصول على تفاصيل أخرى، قم بتنزيل دليل المستخدم من موقع Samsung التالي.	

Contact SAMSUNG WORLD WIDE

Comment contacter Samsung dans le monde

Web site: http://www.samsung.com

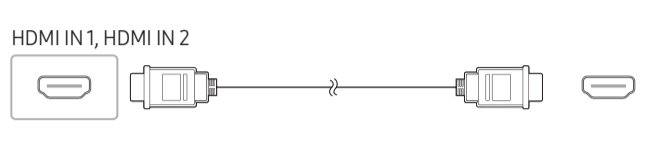
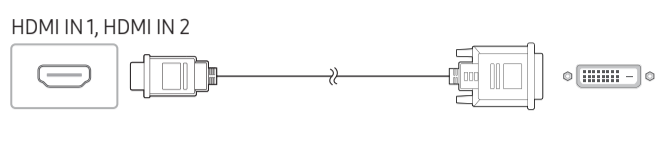
Country/Area	Customer Care Centre
ALGERIA	3004
AUSTRALIA	1300 362 603
BAHRAIN	8000-GSAM (8000-4726)
BANGLADESH	08000-300-300 (Toll free) 09612-300-300
CAMBODIA	1800-20-3232 (Toll free)
CAMEROON	67095 0077
COTE D'IVOIRE	8000 0077
EGYPT	08000-7267864 16580 WhatsApp 010 000 16580
GHANA	0800 100 077
HONG KONG	3698 4698 (All Product) 3698 4688 (B2B) 3698 4633 (eStore)
INDIA	1800 5 SAMSUNG (1800 5 7267864) (Toll-Free) 1800 40 SAMSUNG (1800 40 7267864) (Toll-Free)
INDONESIA	021-5699-7777 0800-112-8888 (All Product, Toll Free) 0800-112-7777 (All Product, Toll Free)
IRAN	021-8255
IRAQ	80010080 WhatsApp +962-79-777-7421
ISRAEL	*+6963
JORDAN	0800-22273 06-577-7444 WhatsApp +962-79-777-7421
KENYA	0800 545 545
KUWAIT	183-CALL (183-2255)
LAOS	+856-214-17333
LEBANON	1598 WhatsApp +962-79-777-7421
MACAU	0800 333
MALAYSIA	1800-88-9999 +603-7713 7420 (Overseas contact)
MAURITIUS	800 5050
MOROCCO	080 100 22 55

Country/Area	Customer Care Centre
MOZAMBIQUE	84 726 7864
MYANMAR	+95-1-2399-888
NAMIBIA	08 197 267 864
NEPAL	16600172667 (Toll Free for NTC Only) 9801572667 (Toll Free for Ncell users)
NEW ZEALAND	0800 726 786
NIGERIA	0800 726 7864
OMAN	800-SAM CS (800-72627)
PAKISTAN	0800-Samsung (7267864)
PALESTINE	1800-792447
PHILIPPINES	1-800-10-7267864 [PLDT - Toll Free] 1-800-8-7267864 [Globe - Toll Free] 84222111 [Landline]
QATAR	800-CALL (800-2255)
REUNION	0262 50 88 80
SAUDI ARABIA	8002474357 (08:00 – 20:00 HELP) From Inside Saudi Arabia +966112614718 From outside Saudi Arabia (Call charges may be applied)
	Digital services (24/7 HELP)
SENEGAL	800 00 0077
SINGAPORE	1800 7267864 1800-SAMSUNG
SOUTH AFRICA	0860 SAMSUNG (726 7864)
SRI LANKA	011 SAMSUNG (011 7267864)
SUDAN	1969
TAIWAN	0800-32-9999 0809-00-5237 (B2B / Dealer)
TANZANIA	0800 780 089
THAILAND	Hotline no : 1282 1800-29-3232 (Toll free for all product)
TUNISIA	80 100 012
U.A.E	800-SAMSUNG (800 - 726 7864)
UGANDA	0800 300 300
VIETNAM	Toll free numbers: _1800 588 889 (All Product) Hotline: (028)73056888

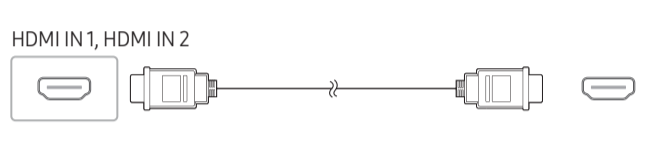
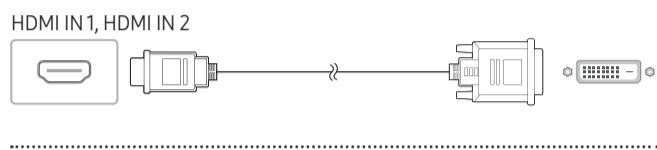
Connecting and Using a Source Device

Connexion et utilisation d'un périphérique source

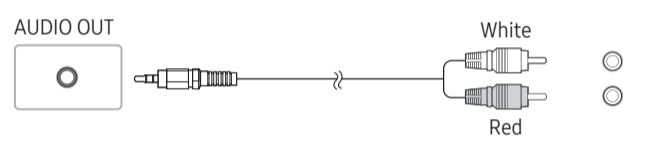
Connecting to a PC Connexion à un PC



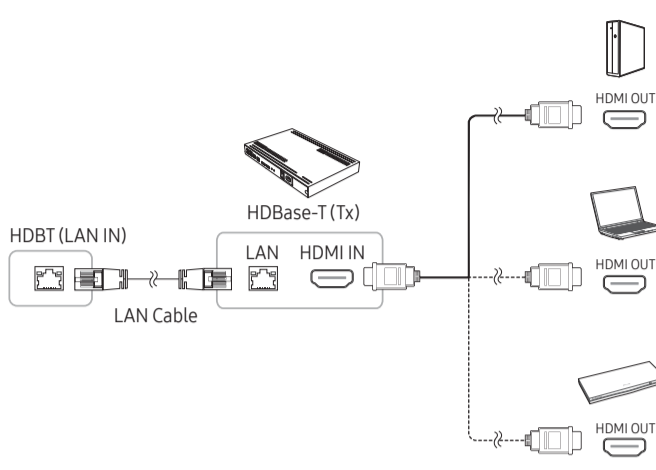
Connecting to a Video Device Connexion à un appareil vidéo



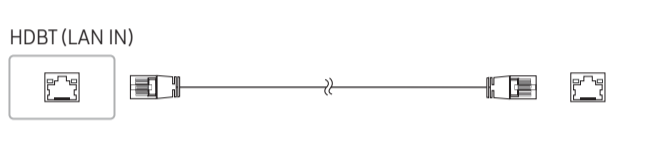
Connecting to an Audio System Connexion à un système audio



Connecting the HDBase-T Connexion de HDBase-T



Connecting the LAN Cable Connexion du câble LAN



English Use Cat7(*STP Type) cable for the connection. *Shielded Twist Pair	Tiếng Việt Sử dụng cáp Cat 7(loại *STP) để kết nối. *Sử dụng Twit Pair	العربية استخدم كبل Cat 7 (من نوع STP) للتوصيل.
Français Utilisez le câble Cat 7(*type *STP) pour la connexion.		
Portugués Utilize um cabo Cat 7 (*tipo STP) para a ligação.		

Troubleshooting Guide Guide de dépannage

English	
Issues	Solutions
The screen keeps switching on and off.	Check the cable connection between the product and PC, and ensure the connection is secure.
No Signal is displayed on the screen.	Check that the product is connected correctly with a cable. Check that the device connected to the product is powered on.
Not Optimum Mode is displayed.	This message is displayed when a signal from the graphics card exceeds the product's maximum resolution and frequency. Supported Preset Timing Modes Table and set the maximum resolution and frequency according to the product specifications.

Français	
Problèmes	Solutions
L'écran s'allume et s'éteint continuellement.	Vérifiez que le câble est connecté correctement entre l'appareil et l'ordinateur.
Aucun signal s'affiche à l'écran.	Vérifiez que l'appareil est connecté correctement à l'aide d'un câble. Assurez-vous que le périphérique connecté à l'appareil est sous tension.
Mode non optimal est affiché.	Ce message s'affiche lorsqu'un signal émis par la carte graphique est supérieur à la fréquence et la résolution maximales de l'appareil. Consultez le tableau de Préréglage des modes de préréglages pris en charge et réglez la fréquence et la résolution maximales conformément aux spécifications de l'appareil.

Portugués	
Problemas	Soluções
O ecrã está continuamente a ligar e a desligar.	Verifique a ligação do cabo entre o produto e o PC, e certifique-se de que a ligação está bem efectuada.
A mensagem Sem sinal é exibida no ecrã	Verifique se o produto está ligado correctamente com um cabo. Verifique se o dispositivo ligado ao produto está ligado.
A mensagem Modo inadequado é exibida.	Esta mensagem é apresentada quando um sinal da placa gráfica ultrapassa a resolução e a frequência máximas do produto. Consulte a tabela de Modos de temporização predefinidos suportados e defina a resolução e a frequência máximas de acordo com as especificações do produto.

Tiếng Việt	
Các vấn đề	Giải pháp
Màn hình liên tục bật và tắt.	Kiểm tra kết nối cáp giữa sản phẩm và PC, và đảm bảo kết nối chắc chắn.
No Signal được hiển thị trên màn hình.	Kiểm tra xem sản phẩm có kết nối đúng với cáp chưa. Kiểm tra xem thiết bị kết nối với sản phẩm có bật không.
Not Optimum Mode được hiển thị.	Thông báo được hiển thị khi một tín hiệu từ card màn hình vượt quá độ phân giải và tần số tối đa. Bảng chế độ hẹn giờ cài sẵn được hỗ trợ và cài đặt độ phân giải cũng như tần số tối đa theo thông số sản phẩm.

繁體中文	
問題	解決方案
螢幕不斷開啟和關閉。	檢查產品和 PC 間的纜線連接，並確定連接牢固。
螢幕上顯示 無訊號 。	檢查產品是否已經使用纜線正確連接。 檢查連接至產品的裝置是否已經開啟電源。
顯示 非最佳化模式 。	圖形卡所發出的訊號超過產品的最大解析度和頻率時，就會顯示此訊息。 請參閱「支援的預設計時模式表」，並根據產品規格設定最大解析度與頻率。

العربية	
المشاكل	الحلول
يتم تشغيل الشاشة ثم إيقاف تشغيلها بشكل متكرر.	افحص وصلة الكبل بين المنتج والكمبيوتر، وتأكد من إحكام التوصيل.
يتم عرض لا توجد إشارة على الشاشة.	تحقق من توصيل المنتج بشكل صحيح من خلال كابل. تحقق من تشغيل الجهاز المؤصل بالمنتج.
يتم عرض ليس الوضع الأمثل.	يتم عرض هذه الرسالة عند تجاوز الإشارة الواردة من بطاقة الرسومات لأقصى دقة وتردد للمنتج. راجع "أوضاع التوقيت مسبقة الضبط المدعومة" واضبط أقصى دقة وتردد وفقاً لمواصفات المنتج.

Dolby Audio

English		
Specifications		
Model Name	OH55A / OH55A-S	
Panel	Size	138.7 cm
	Display area	1209.6 mm (H) x 680.4 mm (V)
Power Supply	AC100-240V~ 50/60Hz Refer to the label at the back of the product as the standard voltage can vary in different countries.	
Environmental considerations	Operating	Temperature : -30 °C - 50 °C (-22 °F - 122 °F)
		Humidity: 10% – 80%, non-condensing
	Storage	Temperature : -20 °C - 50 °C (-4 °F - 122 °F) Humidity: 5% – 95%, non-condensing

- This is a class A product. In a domestic environment this product may cause radio interference in which case the user may be required to take adequate measures.

- For detailed device specifications, visit the Samsung Electronics website.

Français	
Caractéristiques techniques	

Nom du modèle	OH55A / OH55A-S	
Panneau	Taille	Classe 55 (54,6 pouces / 138,7 cm)
	Surface d'affichage	1209,6 mm (H) x 680,4 mm (V)
Alimentation	AC100-240V~ 50/60Hz Reportez-vous à l'étiquette apposée au dos du produit, car la tension standard peut varier en fonction du pays.	
Considérations environnementales	Fonctionnement	Température : -30 °C - 50 °C (-22 °F - 122 °F)
		Humidité: 10% à 80%, sans condensation
	Stockage	Température : -20 °C - 50 °C (-4 °F - 122 °F) Humidité : 5% à 95%, sans condensation

- Ce produit est de classe A. Dans un environnement domestique, ce produit peut provoquer des interférences radio, auquel cas l'utilisateur sera amené à prendre des mesures appropriées.

- Pour les spécifications détaillées de l'appareil, veuillez visiter le site Web de Samsung Electronics.

Portugués	
Características técnicas	

Nome do modelo	OH55A / OH55A-S	
Painel	Tamanho	Classe 55 (54,6 polegadas / 138,7 cm)
	Área de visualização	1209,6 mm (H) x 680,4 mm (V)
Fonte de alimentação	AC100-240V~ 50/60Hz Consulte a etiqueta na parte posterior do produto, pois a tensão padrão pode variar em países diferentes.	
Características ambientais	Funcionamento	Temperatura : -30 °C – 50 °C (-22 °F – 122 °F)
		Humidade: 10% – 80%, sem condensação
	Armazenamento	Temperatura : -20 °C - 50 °C (-4 °F - 122 °F) Humidade : 5% - 95%, sem condensação

- Este é um produto de classe A. Num ambiente doméstico, este produto poderá provocar interferência radioelétrica. Caso tal aconteça, o utilizador poderá ter de tomar medidas adequadas.

- Para obter mais informações sobre as especificações do dispositivo, visite o website da Samsung Electronics.

Tiếng Việt	
Các thông số kỹ thuật	

Tên môđen	OH55A / OH55A-S	
Màn hình	Kích thước	Loại 55 (54,6 inch / 138,7 cm)
	Vùng hiển thị	1209,6 mm (H) x 680,4 mm (V)
Nguồn điện	AC100-240V~ 50/60Hz Hãy tham khảo nhãn ở phía sau sản phẩm vì điện áp tiêu chuẩn có thể khác nhau ở các quốc gia khác nhau.	
Các yếu tố môi trường	Vận hành	Nhiệt độ : -30 °C - 50 °C (-22 °F - 122 °F)
		Độ ẩm: 10% – 80%, không ngưng tụ
	Lưu trữ	Nhiệt độ : -20 °C - 50 °C (-4 °F - 122 °F) Độ ẩm : 5% – 95%, không ngưng tụ

- Đây là sản phẩm loại A, ở môi trường trong nhà, sản phẩm này có thể gây nhiễu sóng radio, đòi hỏi người dùng phải thực hiện những biện pháp thích hợp.

- Để xem thông số kỹ thuật chi tiết của thiết bị, hãy truy cập trang web của Samsung Electronics.

繁體中文	
規格	

型號名稱	OH55A / OH55A-S	
面板	大小 (需沿屏幕表面測量對角)	54.6 英寸 (138.7 公分)
	可視面積 (需沿屏幕表面測量)	1209.6 公釐 (水平) x 680.4 公釐 (垂直)
電源	AC100-240V~ 50/60Hz 請參閱產品後方的標籤，不同國家地區的標準電壓不盡相同。	
環境因素	工作	溫度 : -30 °C - 50 °C (-22 °F - 122 °F)
		濕度: 10% – 80%，無冷凝
	存放	溫度 : -20 °C - 50 °C (-4 °F - 122 °F)
		濕度 : 5% – 95%，無冷凝

- 警告使用者：此為A類資訊技術設備，於居住環境中使用時，可能會造成射頻擾動，在此種情況下，使用者會被要求採取某 些適當的對策。
- 如需詳細的裝置規格，請造訪三星電子網站。
- OH55A / OH55A-S：耗電量 (額定)：530 W

RoHS

設備名稱：彩色顯示器 Equipment name	型號 (型式) : OH55A / OH55A-S Type designation (Type)
------------------------------	---

單元 Unit	限制物質及其化學符號 Restricted substances and its chemical symbols					
	鉛 Lead (Pb)	汞 Mercury (Hg)	鎘 Cadmium (Cd)	六價鉻 Hexavalent chromium (Cr ⁶⁺)	多溴聯苯 Polybrominated biphenyls (PBB)	多溴二苯醚 Polybrominated diphenyl ethers (PBDE)
電路板	–	○	○	○	○	○
外殼	○	○	○	○	○	○
金屬零件	–	○	○	○	○	○
液晶面板	–	○	○	○	○	○
揚聲器	○	○	○	○	○	○
配件 (例：線材,遙控器)	–	○	○	○	○	○

備考1: “○” 係指該項限制物質之百分比含量未超出百分比含量基準值。

Note 1: “○” indicates that the percentage content of the restricted substance does not exceed the percentage of reference value of presence.

備考2: “–” 係指該項限制物質為排除項目。

Note 2: The “–” indicates that the restricted substance corresponds to the exemption.

العربية	
المواصفات	

اسم الموديل	OH55A / OH55A-S	
لوحة	الحجم	الفئة 55 (54,6 بوصة / 138,7 سم)
	منطقة العرض	1209.6 مم (أفقي) x 680.4 مم (رأسي)
مصدر إمداد الطاقة	AC100-240V~ 50/60Hz اطلع على الملصق الموجود بالجانب الخلفي من المنتج، حيث قد تختلف الفولتية القياسية باختلاف الدول.	
الاعتمادات البيئية	أثناء التشغيل	درجة الحرارة: -30 إلى 50 درجة مئوية (-22 إلى 122 درجة فهرنهايت)
		الرطوبة: 10% – 80%، دون تكاثف
	التخزين	درجة الحرارة: -20 إلى 50 درجة مئوية (-4 إلى 122 درجة فهرنهايت)
		الرطوبة: 5% – 95%، دون تكاثف

- يتدرج هذا المنتج تحت الفئة أ. عند وجود هذا المنتج في بيئة منزلية، قد يتسبب في حدوث تداخل لاسلكي، وفي هذه الحالة، قد يحتاج المستخدم لاتخاذ إجراءات كافية.

- للاطلاع على مواصفات الجهاز بالتفاصيل، يُرجى زيارة الموقع الإلكتروني لشركة Samsung Electronics.

Wall Mount Kit Specifications Spécifications du kit de montage mural

① Model Name	② VESA screw hole specs (A * B) in millimeters	③ Standard Screw	④ Quantity	
OH55A OH55A-S	1186 x 560	M8	4	

French

① Nom du modèle / ② Spécifications VESA pour trou de vis (A * B) en millimètres / ③ Vis standard / ④ Quantité

Portugés

① Nome do modelo / ② Especificações VESA dos orifícios para parafusos (A * B) em milímetros / ③ Parafuso padrão / ④ Quantidade

Tiếng Việt

① Tên môđen / ② Thông số kỹ thuật lỗ vít VESA(A * B) theo đơn vị milimet / ③ Vít chuẩn / ④ Số lượng

繁體中文

① 型號名稱 / ② VESA 螺絲孔規格 (A * B) (公釐) / ③ 標準螺絲 / ④ 數量

العربية			
اسم الموديل / ①	مواصفات فتحة مسمار الحامل VESA (A * B) بالملي متر / ②	المسمار القياسي / ③	التكمية / ④