



РУКОВОДСТВО ПОЛЬЗОВАТЕЛЯ

ЦИФРОВАЯ ПРИСТАВКА


Перед началом эксплуатации устройства
внимательно прочтите настоящее руководство и
сохраните его для будущего использования.

STB-6500-ZA

www.lg.com


Авторское право © LG Electronics Inc., 2021. Все права защищены.

Предупреждение! Правила по технике безопасности





ВНИМАНИЕ

ОПАСНОСТЬ ПОРАЖЕНИЯ
ЭЛЕКТРИЧЕСКИМ ТОКОМ.
НЕ ОТКРЫВАТЬ



ВНИМАНИЕ: для снижения риска поражения электрическим током не снимайте крышку (или заднюю панель). Внутри нет компонентов, которые могли бы обслуживаться пользователем. Обратитесь к квалифицированному специалисту по обслуживанию.

 Этот символ предупреждает пользователя о наличии внутри корпуса устройства неизолированных компонентов с опасным напряжением, величины которого может оказаться достаточно для поражения электрическим током.

 Этот символ предупреждает пользователя о важных инструкциях по эксплуатации и обслуживанию, указанных в документации, которая прилагается к устройству.

ПРЕДУПРЕЖДЕНИЕ: чтобы снизить риск возникновения пожара или поражения электрическим током, оберегайте устройство от дождя и влаги.

- Во избежание возгорания не размещайте рядом с устройством свечи или другие источники открытого огня.
 - Не устанавливайте телеприставку и/или пульт дистанционного управления в следующих условиях:
 - Под воздействием прямого солнечного света;
 - В местах с повышенной влажностью, например, в ванной комнате;
 - Вблизи источников тепла, например: печей, обогревателей и др.;
 - Вблизи кухонных столов или увлажнителей, где на них может попасть пар или масло;
 - В местах, не защищенных от дождя или ветра;
 - Не допускайте попадания на устройство капель или брызг жидкостей, а также не ставьте предметы с жидкостями, например: вазы, чашки и т. д. на устройство или над ним (например, на полках над устройством);
 - Рядом с легковоспламеняющимися предметами, такими как бензин или свечи, или не подвергайте приставку прямому воздействию кондиционера.
 - Не устанавливайте устройство в местах большого скопления пыли.
- В противном случае это может привести к возгоранию, поражению электрическим током, взрыву, а также неправильной работе или деформации устройства.

- **Вентиляция**
 - Установите свою приставку там, где есть надлежащая вентиляция. Не устанавливайте телевизор внутри ограниченного пространства, например, в шкафу.
 - Не устанавливайте устройство на ковёр или подушку.
 - Не накрывайте устройство тканью или другими материалами, когда оно включено.
- Не прикасайтесь к вентиляционным отверстиям. При длительном использовании приставки вентиляционные отверстия могут нагреться.
- Не допускайте физического или механического воздействия на кабель питания, а именно: перекручивания, завязывания, перегибания кабеля. Обращайте особое внимание на вилки, розетки и места соединения кабеля питания с устройством.
- Не перемещайте телеприставку, пока шнур питания подключен.
- Не используйте кабель питания, если он поврежден или неплотно вставлен в розетку.
- Отключая кабель питания, держите его за вилку. Не тяните за шнур питания, чтобы отсоединить телеприставку.
- Не подключайте слишком много устройств к одной сетевой розетке. Это может привести к возгоранию или поражению электрическим током.
- **Отключение устройства от питания**
 - Средством для отключения устройства от питания служит вилка кабеля питания. На случай возникновения экстренных ситуаций доступ к сетевой вилке должен оставаться свободным.
- Не позволяйте детям залезать или цепляться за приставку. В противном случае телеприставка может упасть, что может привести к серьезным травмам.
- **Заземление наружной антенны** (может отличаться в зависимости от страны):
 - Если установлена наружная антенна, соблюдайте следующие меры предосторожности.

Система наружной антенны не должна располагаться возле воздушных линий электропередачи или других электрических систем освещения или питания, а также в местах возможного контакта с такими линиями электропередачи или сетями питания. Несоблюдение этого требования может привести к летальному исходу или серьезным травмам.

- **Заземление** (кроме устройств без заземления)
 - Телеприставка с трехконтактной заземленной вилкой переменного тока должна быть подключена к трехконтактной заземленной розетке переменного тока. Для предотвращения возможного поражения электрическим током убедитесь, что подключен провод заземления.
- Не прикасайтесь к устройству или антенне во время грозы. Возможно поражение электрическим током.
- Убедитесь, что шнур питания надежно подсоединен к телевизионной приставке и настенной розетке, если он не закреплен, может произойти повреждение вилки и розетки, а в крайних случаях может привести к пожару.
- Не вставляйте в устройство металлические или воспламеняемые предметы. Если в устройство попал посторонний предмет, отключите кабель питания и обратитесь в сервисный центр.
- Не прикасайтесь к свободному концу подключенного кабеля питания. Возможно поражение электрическим током.
- **В любом из перечисленных ниже случаев немедленно отключите устройство от питания и обратитесь в местный сервисный центр.**
 - Устройство было повреждено.
 - Если в изделие попала вода или другое вещество (например, адаптер переменного тока, шнур питания или телеприставка).
 - Если вы почувствуете запах дыма или других запахов, исходящих от телеприставки.
 - Во время грозы или если устройство не планируется использовать длительное время.

Даже если телеприставка выключена с помощью пульта дистанционного управления или кнопки питания, источник питания переменного тока все равно подключен к устройству, если он не отключен от сети.
- Не используйте высоковольтное электрическое оборудование рядом с телевизионной приставкой (например, устройство для удаления жучков). В результате устройство может быть повреждено.
- Не пытайтесь каким-либо способом модифицировать данное устройство без письменного разрешения компании LG Electronics. Возможно случайное возгорание или поражение электрическим током. Обратитесь в местный сервисный центр для обслуживания или ремонта. Несанкционированная модификация может лишить пользователя гарантии на данное устройство.
- Используйте дополнительные устройства/аксессуары, одобренные компанией LG Electronics. Несоблюдение этого требования может привести к возгоранию, поражению электрическим током, неправильной работе или повреждению устройства.
- Не разбирайте адаптер переменного тока и кабель питания. Это может привести к пожару или поражению электрическим током.
- Пользуйтесь адаптером осторожно, не допускайте его падения и не подвергайте ударам. Удары могут привести к повреждению устройства.
- Во избежание пожара или поражения электрическим током не прикасайтесь к приставке мокрыми руками. Если контакты кабеля питания влажные или покрыты пылью, полностью просушите вилку или сотрите с нее пыль.
- **Батарейки**
 - Храните аксессуары (батарейки и т. д.) в безопасном месте, недоступном для детей.
 - Не замыкайте, не разбирайте батарейки и не подвергайте их чрезмерному нагреванию. Не утилизируйте батарейки путем сжигания. Элементы питания не должны подвергаться нагреву от прямых солнечных лучей, огня или электрических обогревателей.
- **Перемещение**
 - Перед перемещением устройства убедитесь, что оно выключено и отключено от сети, а все кабели отсоединены. Для переноски больших телеприставок может потребоваться 2 или более человек. Не нажимайте и не давите на переднюю панель телеприставки. В противном случае это может привести к повреждению устройства, возгоранию или травме.
- Держите влагопоглощающий упаковочный материал и виниловую упаковку в месте, недоступном для детей.
- Не подвергайте устройство ударам и не допускайте попадания в него посторонних предметов. Не допускайте падения на экран телевизора каких-либо предметов.
- Не нажимайте на панель рукой или острым предметом (например, гвоздем, карандашом или ручкой). Не царапайте панель. Это может привести к повреждениям экрана.
- **Очистка**
 - Перед очисткой отключите кабель питания. Затем осторожно протрите устройство мягкой/сухой тканью. Не распыляйте воду или другие жидкости непосредственно на телевизионную приставку. Не чистите телеприставку химическими веществами, включая очиститель стекла, любой тип освежителя воздуха, инсектицид, смазочные материалы, воск (автомобильный, промышленный), абразив, растворитель, бензол, спирт и т.д., которые могут повредить изделие и/или его панель. Это может привести к поражению электрическим током или повреждению устройства.

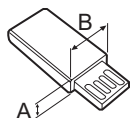
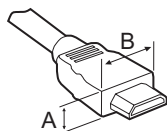
СБОРКА И ПОДГОТОВКА К РАБОТЕ

Распаковка

Комплект должен включать следующие элементы. В случае отсутствия аксессуаров обратитесь в магазин, в котором был куплен этот товар. Рисунки в инструкции могут отличаться от данного устройства и его элементов.



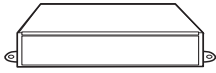
- Для обеспечения безопасности и увеличения продолжительности срока службы устройства, не используйте детали, не одобренные изготовителем.
 - Какие-либо повреждения или ущерб, вызванные использованием деталей, не одобренных производителем, не являются гарантийным случаем.
- Комплектация устройства может отличаться в зависимости от модели.
 - Технические характеристики устройства или содержимое данного «Руководства» могут быть изменены без предварительного уведомления с целью улучшения функций устройства.
 - Для обеспечения оптимального соединения кабеля HDMI и USB-устройства должны иметь корпус разъема толщиной не более 10 мм и шириной не более 18 мм. Если USB флэш-накопитель не входит в порт USB на вашем Цифровая приставка - используйте удлинительный кабель с поддержкой USB 2.0.
 - При одновременном подключении двух USB-устройств каждый должен иметь толщину окантовки менее 8,5 мм.



*A ≤ 10 мм

*B ≤ 18 мм

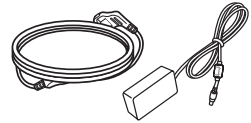
- Используйте сертифицированный кабель с логотипом HDMI.
- При использовании не сертифицированного кабеля HDMI экран может отображаться неправильно или может возникнуть ошибка подключения.
- Рекомендуемые типы кабелей HDMI (3 м или короче)
 - Высокоскоростной HDMI[®]/TM-кабель
 - Высокоскоростной HDMI[®]/TM-кабель с Ethernet



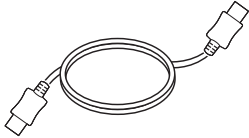
Цифровая приставка



Руководство пользователя



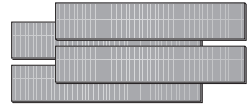
Кабель питания/AC-DC Адаптер



Кабель HDMI



Кабель TLM



Dual Lock™ (4 шт.)



Винт (M6 x L18) (1 шт.)



Прокладка (1 шт.)



Резиновая накладка (6 шт.)

Принадлежности, приобретаемые отдельно

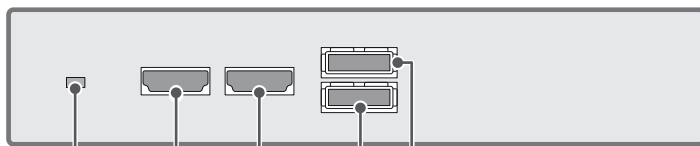
Отдельные элементы могут быть изменены или модифицированы без уведомления. Для приобретения этих принадлежностей обратитесь к дилеру. Данные устройства работают только с совместимыми моделями. Название модели или ее конструкция может изменяться в зависимости от функциональных обновлений, решения производителя или от его политики.

AN-MR18HA

Пульт ДУ Magic

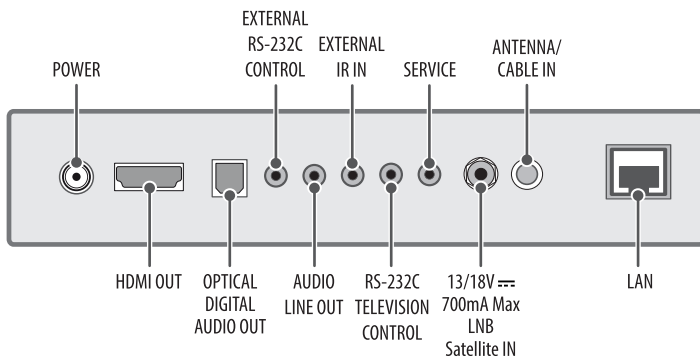
Составляющие и компоненты

Передняя панель



Индикатор питания HDMI IN 1 HDMI IN 2 (ARC) USB IN 1 ↔ USB IN 2 ↔

Задняя панель



POWER EXTERNAL RS-232C CONTROL EXTERNAL IR IN SERVICE ANTENNA/CABLE IN

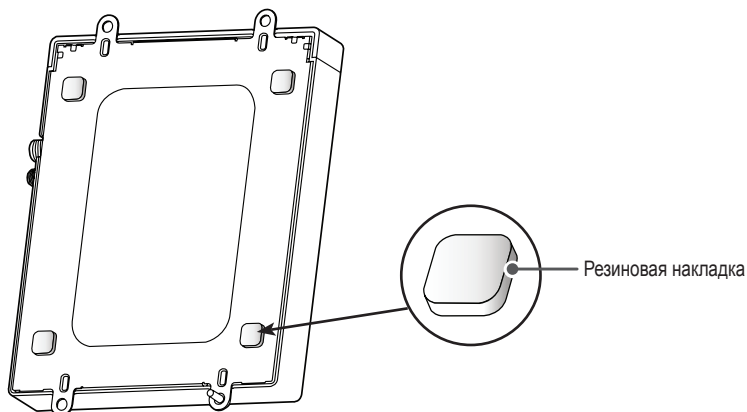
HDMI OUT OPTICAL DIGITAL AUDIO OUT AUDIO LINE OUT RS-232C TELEVISION CONTROL 13/18V Max LNB Satellite IN LAN

Использование резиновой накладки (дополнительно)

(Приведенное изображение может отличаться от вашего устройства).

Установите резиновую накладку на цифровой приставке и пользуйтесь ею когда угодно.

- 1 Прикрепите резиновую накладку к нижней панели продукта, как показано на рисунке.
- 2 Крепко прижмите цельную часть накладки, чтобы обеспечить надежное сцепление.



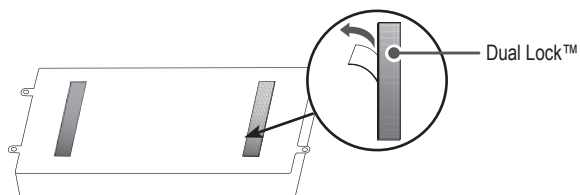
- Благодаря этому продукт не будет скользить на поверхностях.
- Если цифровую приставку невозможно закрепить должным образом на задней панели телевизора, следует установить и использовать ее на плоской поверхности.
- Не прикладывайте чрезмерных усилий при креплении резиновой накладки.
- Убедитесь, что на поверхности устройства нет посторонних веществ, и затем плотно присоедините резиновую накладку.

Использование замка Dual Lock™ (приобретается дополнительно)

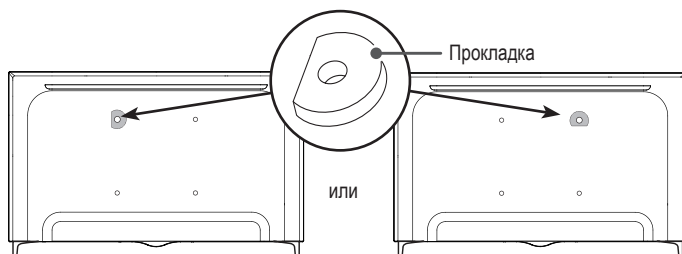
(Приведенное изображение может отличаться от вашего устройства).

Прикрепите цифровую приставку к телевизору, и Вы сможете использовать ее, когда она Вам понадобится.

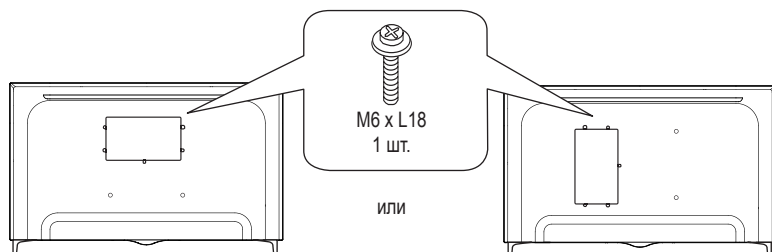
- 1 Сначала следует попарно соединить обе части ленты Dual Lock™. Чтобы обеспечить надежное сцепление выступающих деталей друг с другом, следует с усилием нажать на всю поверхность ленты Dual Lock™.
- 2 После удаления защитной бумаги с одной стороны ленты Dual Lock™ приклейте ее к задней панели цифровой приставки, как показано на рисунке.



- 3 После удаления защитной бумаги с прокладки приклейте ее к отверстию для винта крепления VESA на задней панели телевизора. (Место для крепления прокладки можно выбрать произвольно с учетом формы задней панели телевизора и места крепления цифровой приставки).



- 4 После удаления защитной бумаги с ленты Dual Lock™ закрепите цифровую приставку на телевизоре. Вставьте винты в отверстия с прикрепленной прокладкой и затяните их. (При установке винтов не следует затягивать их слишком сильно, чтобы предотвратить деформацию прокладки).



- Не следует выполнять установку с использованием только ленты Dual Lock™ без винтов.
- Если цифровую приставку невозможно закрепить должным образом на задней панели телевизора, следует установить и использовать ее на плоской поверхности.
- Не следует затягивать винты с чрезмерным усилием.
- Убедитесь, что на поверхности устройства нет посторонних веществ, и затем плотно присоедините Dual Lock™.
- Перед креплением приставки к телевизору подождите, пока присоединенный Dual Lock™ просохнет, по крайней мере, три дня.

УСТАНОВКА ПОДКЛЮЧЕНИЯ

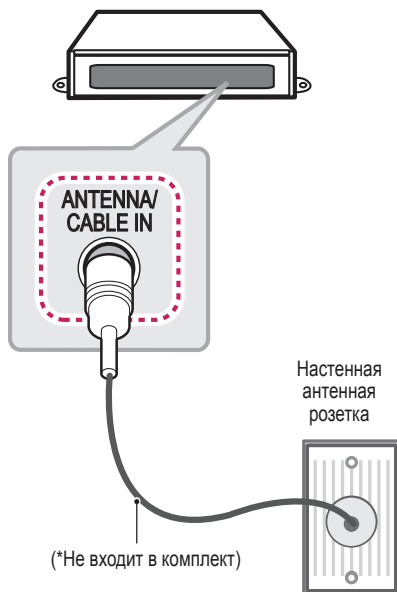
К устройству можно подключить различные внешние устройства. Для получения дополнительной информации о подключении внешнего устройства см. «Руководство пользователя» каждого устройства.

Допустимо подключение следующих внешних устройств: Ресиверов HD, DVD-проигрывателей, видеомагнитофонов, аудиосистем, устройств хранения данных USB, ПК, игровых приставок и других внешних устройств.

- Описанные подключения внешних устройств могут немного отличаться от рисунков в данном руководстве.
- Подключите внешние устройства независимо от порядка расположения разъемов Цифровая приставка.
- Инструкции по эксплуатации см. в документации внешнего устройства.
- При подключении игрового устройства к цифровой приставке используйте кабель, который поставляется в комплекте игрового устройства.
- Использование кабеля DVI-HDMI может привести к возникновению проблем совместимости.

Подключение антенны

Подключите цифровую приставку к настенной антенной розетке с помощью радиочастотного кабеля (75 Ω).



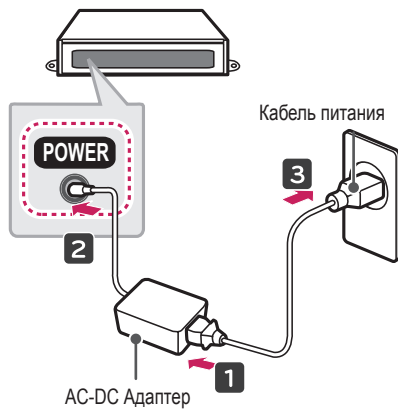
- Для подключения нескольких телевизоров используйте антенный разветвитель.
- Если присутствуют помехи и Вы используете личную антенну, сориентируйте её в направлении на ТВ-вышку.
- При плохом качестве изображения правильно установите усилитель сигнала, чтобы обеспечить изображение более высокого качества.
- Антенный кабель, усилитель и разветвитель в комплект поставки не входят.
- Поддерживаемый формат цифрового аудио: MPEG, Dolby Digital, Dolby Digital Plus, HE-AAC.

Подключение спутниковой тарелки

Подключите цифровую приставку к спутниковой антенной розетке с помощью радиочастотного кабеля (75 Ω).



Подключение адаптера



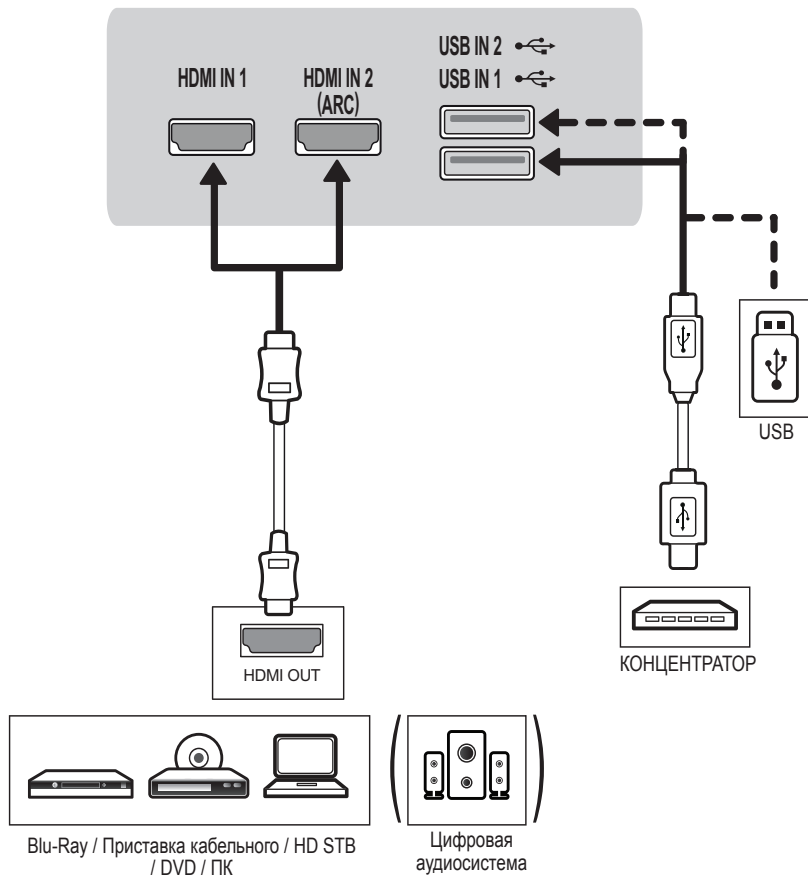
- Подключите цифровую приставку к адаптеру питания переменного/постоянного тока, перед тем как подключить кабель питания цифровой приставки к розетке.

Другие подключения

Подключите цифровую приставку к внешним устройствам. Для получения наилучшего качества изображения и звука подключите внешнее устройство с помощью кабеля HDMI, как показано на рисунке. Не все кабели входят в комплект поставки.

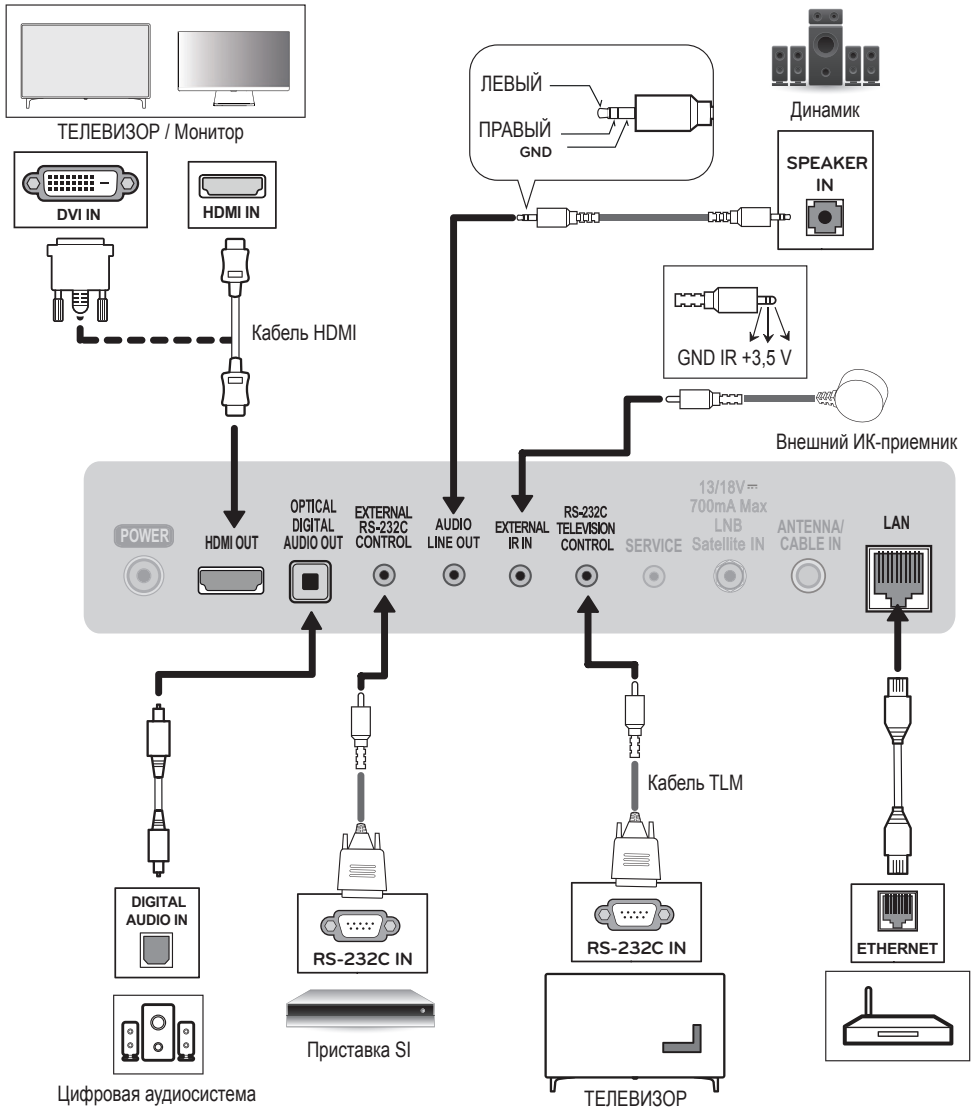
- Некоторые USB концентраторы могут не работать. Если USB устройство, подключенное к USB концентратору, не обнаруживается, подсоедините его непосредственно к USB порту цифровой приставки.

Передняя панель



Задняя панель

РУССКИЙ



Лицензии

Поддерживаемые лицензии могут отличаться в зависимости от модели. Дополнительная информация о лицензиях находится по адресу www.lg.com.

Произведено по лицензии Dolby Laboratories. Название Dolby, Dolby Vision, Dolby Audio, Dolby Atmos и символ с двойной буквой D являются торговыми марками Dolby Laboratories.



Термины HDMI и HDMI High-Definition Multimedia Interface и Логотип HDMI являются товарными знаками или зарегистрированными товарными знаками HDMI Licensing Administrator, Inc. в Соединенных Штатах и других странах.



Уведомление о программном обеспечении с открытым исходным кодом

Для получения исходного кода по условиям лицензий GPL, LGPL, MPL и других лицензий с открытым исходным кодом, который содержится в данном продукте, посетите веб-сайт: <http://opensource.lge.com>. Кроме исходного кода, для загрузки доступны все соответствующие условия лицензии, отказ от гарантий и уведомления об авторских правах. Компания LG Electronics также может предоставить открытый исходный код на компакт-диске за плату, покрывающую связанные с этим расходы (стоимость носителя, пересылки и обработки), по запросу, который следует отправить по адресу электронной почты opensource@lge.com. Это предложение действительно в течение трех лет с момента последней поставки нами данного продукта. Это предложение актуально для любого получателя данной информации.

Обслуживание

Очистка цифровой приставки

Для сохранения наилучшего качества изображения и продления срока службы устройства необходимо регулярно очищать цифровую приставку.

Для удаления пыли или незначительных загрязнений используйте сухую, чистую и мягкую ткань.

Для удаления значительных загрязнений протирайте поверхность мягкой тканью, смоченной в чистой воде или мягком растворе моющего средства. После этого сразу же протрите экран и рамку сухой тканью.

Регулярно очищайте AC-DC Адаптер питания от накопившейся пыли или грязи.



- Перед очисткой телевизора выключите питание и отключите кабель питания и другие кабели.
- Если цифровая приставка не используется в течение длительного времени, отключите кабель питания от розетки, чтобы избежать повреждения из-за разряда молнии или скачка напряжения.
- Не нажимайте, не трите и не бейте по поверхности ногтями или острыми предметами, так как это может привести к появлению царапин на экране и искажению изображения.
- Не используйте химические вещества, так как это может привести к повреждению поверхности.
- Не наносите жидкость непосредственно на поверхность. При попадании воды внутрь корпуса цифровой приставки существует риск пожара, поражения электрическим током и неисправности.

Устранение неисправностей

Для улучшения качества работы устройства рекомендуется обновление версии ПО (Программного обеспечения).

Покупателю следует убедиться в совместимости оборудования с программным обеспечением LGE. При необходимости проконсультируйтесь с представителем компании LGE и загрузите пересмотренную версию ПО в соответствии с руководством, предоставленным LGE.

Проблема	Решение
Управление цифровой приставкой с помощью пульта ДУ невозможно.	<ul style="list-style-type: none">• Проверьте датчик ДУ на телевизоре и повторите попытку.• Убедитесь в отсутствии препятствий между телевизором и пультом ДУ.• Убедитесь, что батареи находятся в рабочем состоянии и правильно установлены (+ к +), (- к -).
Цифровая приставка не воспроизводит видео или аудио.	<ul style="list-style-type: none">• Убедитесь в том, что телевизор включен.• Убедитесь в том, что кабель питания подключен к розетке.• Убедитесь в том, что розетка работает, подключив к ней другие устройства.
Цифровая приставка неожиданно выключается.	<ul style="list-style-type: none">• Проверьте параметры управления энергопотреблением. Возможно, произошел сбой в сети электропитания.
При подсоединении к компьютеру (HDMI), отображается сообщение "Нет сигнала" или "Неверный формат".	<ul style="list-style-type: none">• Выключите/включите цифровую приставку с помощью пульта ДУ.• Повторное подключение кабеля HDMI.• Перезапустите ПК, оставив цифровую приставку включенной.

Отключение от беспроводной сети или беспроводного устройства

Выключите устройство.

Технические характеристики

Указанные характеристики продуктов могут быть изменены без предварительного уведомления в связи с модернизацией функций устройства.

МОДЕЛЬ	STB-6500-ZA
Размеры (Ш x В x Г) (мм)	233 x 29,8 x 180,5
Вес (кг)	0,72
Требования к электропитанию	19 В --- 2,7 А
Потребляемая мощность	Сетевой режим ожидания: 1,3 Вт (Все сетевые порты активированы.)
AC-DC Адаптер	Производитель: APD / Модель: DA-65F19 Производитель: CHICONY ELECTRONICS CO., LTD / Модель: A16-065N4A
	Вход: AC 100 - 240 В ~ 50/60 Гц Выход: DC 19 В --- 3,42 А

Беспроводной модуль: технические характеристики (LGSBWAC92)	
Беспроводной LAN (IEEE 802.11a/b/g/n/ac)	
Диапазон частот	Выходная мощность (Макс.)
2400 – 2483,5 МГц	18 дБм
5150 – 5725 МГц	18 дБм
5725 – 5850 МГц	12 дБм
Bluetooth	
Диапазон частот	Выходная мощность (Макс.)
2400 – 2483,5 МГц	8 дБм
<p>Поскольку диапазоны могут отличаться в разных странах, Пользователь не может изменять или настраивать рабочую частоту. Этот продукт настроен в соответствии с таблицей частот в регионах.</p> <p>Для безопасности пользователя устройство необходимо устанавливать и использовать на расстоянии минимум 20 см от пользователя.</p> <p>* Стандарт IEEE 802.11ac недоступен в некоторых странах.</p>	

Условия эксплуатации	Температура воздуха при рабочем режиме	от 0 °С до 40 °С
	Влажность воздуха при рабочем режиме	Менее 80 %
	Температура воздуха при хранении	от -20 °С до 60 °С
	Влажность воздуха при хранении	Менее 85 %

(в зависимости от страны).

	Цифровое ТВ			Аналоговое ТВ
Стандарт вещания	DVB-S/S2 ¹ DVB-T/T2 ¹ DVB-C ¹			PAL/SECAM B/G, D/K, I SECAM L
Зона покрытия канала (диапазон частот)	DVB-S/S2 ¹	DVB-C ¹	DVB-T/T2 ¹	46 ~ 862 МГц
	950 ~ 2150 МГц	46 ~ 890 МГц	VHF III: 174 ~ 230 МГц UHF IV: 470 ~ 606 МГц UHF V: 606 ~ 862 МГц S полоса II: 230 ~ 300 МГц S полоса III: 300 ~ 470 МГц	
Максимальное количество каналов в списке	6000	3000		
Волновое сопротивление антенны	75 Ω			

¹ Только для моделей с поддержкой DVB-T2/C/S2.

Поддерживаемые режимы HDMI-DTV

Разрешение	Частота горизонтальной развертки (кГц)	Частота вертикальной развертки (Гц)
640 x 480p	31,46 31,5	59,94 60
720 x 480p	31,46 31,5	59,94 60
720 x 576p	31,25	50
1 280 x 720p	44,95 45 37,5	59,94 60 50
1 920 x 1 080i	28,12 33,71 33,75	50 59,94 60
1 920 x 1 080p	26,97 27 33,71 33,75 56,25 67,43 67,5	23,97 24 29,97 30 50 59,94 60
1 920 x 1 080p	112,5 134,86 135	100 119,88 120
3 840 x 2 160p	53,94 54 56,25 67,43 67,5 112,5 134,86 135	23,97 24 25 29,97 30 50 59,94 60
4 096 x 2 160p	53,94 54 56,25 67,43 67,5 112,5 134,86 135	23,97 24 25 29,97 30 50 59,94 60

Поддерживаемые режимы HDMI-ПК

- ПК аудио не поддерживается.
- Используйте HDMI IN 1 для PC (ПК). (в зависимости от модели).

Разрешение	Частота горизонтальной развертки (кГц)	Частота вертикальной развертки (Гц)
640 x 350	31,46	70,09
720 x 400	31,46	70,08
640 x 480	31,46	59,94
800 x 600	37,87	60,31
1 024 x 768	48,36	60
1 360 x 768	47,71	60,01
1 152 x 864	54,34	60,05
1 280 x 1 024	63,98	60,02
1 920 x 1 080	67,5 134,86 135	60 119,88 120
2 560 x 1 440	88,78	59,95
3 840 x 2 160	53,94 54 56,25 67,43 67,5 112,5 134,86 135	23,97 24 25 29,97 30 50 59,94 60
4 096 x 2 160	53,94 54 56,25 67,43 67,5 112,5 134,86 135	23,97 24 25 29,97 30 50 59,94 60

Поддерживаемые форматы изображений

Формат файла	Расширение	Разрешение
.jpeg, .jpg, .jpe	JPEG	Минимальный: 64 (Ш) x 64 (В) Максимальный (Обычного типа): 15 360 (Ш) x 8 640 (В) Максимальный (Прогрессивный тип): 1 920 (Ш) x 1 440 (В)
.png	PNG	Минимальный: 64 (Ш) x 64 (В) Максимальное разрешение: 5 760 (Ш) x 5 760 (В)
.bmp	BMP	Минимальный: 64 (Ш) x 64 (В) Максимальное разрешение: 1 920 (Ш) x 1 080 (В)

Поддерживаемые форматы аудио

Формат файла	Обозначения на экране	Сведения
.mp3	Битрейт	32 Кбит/с ~ 320 Кбит/с
	Частота дискретизации	16 кГц - 48 кГц
	Кодек	MPEG1, MPEG2
	Каналы	моно, стерео
.wav	Битрейт	-
	Частота дискретизации	8 кГц - 96 кГц
	Кодек	PCM
	Каналы	моно, стерео
.ogg	Битрейт	64 Кбит/с ~ 320 Кбит/с
	Частота дискретизации	8 кГц - 48 кГц
	Кодек	Vorbis
	Каналы	моно, стерео
.wma	Битрейт	128 Кбит/с ~ 320 Кбит/с
	Частота дискретизации	8 кГц - 48 кГц
	Кодек	WMA
	Каналы	до 6 каналов
.flac	Битрейт	-
	Частота дискретизации	8 кГц - 96 кГц
	Кодек	FLAC
	Каналы	моно, стерео

- Количество поддерживаемых каналов может зависеть от частоты дискретизации.

Поддерживаемые форматы видео

Расширение	Кодек	
.asf .wmv	Видео	Профили VC-1 Advanced (кроме WMVA), VC-1 Simple и VC-1 Main
	Аудио	WMA Standard (кроме WMA v1/WMA Speech)
.avi	Видео	Xvid (GMC не поддерживается), H.264/AVC, Motion Jpeg, MPEG-4
	Аудио	MPEG-1 Layer I, II, MPEG-1 Layer III (MP3), Dolby Digital, LPCM, ADPCM
.mp4 .m4v .mov	Видео	H.264/AVC, MPEG-4, HEVC, AV1
	Аудио	Dolby Digital, Dolby Digital Plus, AAC, MPEG-1 Layer III (MP3), Dolby AC-4
.3gp .3g2	Видео	H.264/AVC, MPEG-4
	Аудио	AAC, AMR-NB, AMR-WB
.mkv	Видео	MPEG-2, MPEG-4, H.264/AVC, VP8, VP9, HEVC, AV1
	Аудио	Dolby Digital, Dolby Digital Plus, AAC, PCM, MPEG-1 Layer I, II, MPEG-1 Layer III (MP3)
.ts .trp .tp .mts	Видео	H.264/AVC, MPEG-2, HEVC
	Аудио	MPEG-1 Layer I, II, MPEG-1 Layer III (MP3), Dolby Digital, Dolby Digital Plus, AAC, PCM, Dolby AC-4
.mpg .mpeg .dat	Видео	MPEG-1, MPEG-2
	Аудио	MPEG-1 Layer I, II, MPEG-1 Layer III (MP3)
.vob	Видео	MPEG-1, MPEG-2
	Аудио	Dolby Digital, MPEG-1 Layer I, II, DVD-LPCM

Замечания касательно воспроизведения видео

- Видео ULTRA HD: 3 840 x 2 160, 4 096 x 2 160
- Некоторые видеофайлы ULTRA HD, закодированные кодеком HEVC, кроме тех, которые официально предоставлены компанией LG Electronics, могут не воспроизводиться.
- Некоторые кодеки доступны после обновления ПО.

Расширение	Кодек	
.mkv .mp4 .ts	Видео	H.264/AVC, HEVC
	Аудио	Dolby Digital, Dolby Digital Plus, AAC

Поддерживаемые внешние субтитры

Субтитры	Расширение
Внешние субтитры	*.smi, *.srt, *.sub (MicroDVD, SubViewer 1.0/2.0), *.ass, *.ssa, *.txt (TMPPlayer), *.psb (PowerDivX), *.dcs (DLP Cinema).
Встроенные субтитры	Matroska (mkv): Sub Station Alpha (SSA), Advanced Sub Station Alpha (ASS), SRT MP4: Синхронизированный текст



Модель и серийный номер телевизора
указаны на задней панели устройства.
Запишите эти данные, на случай, если Вам
потребуется техническое обслуживание.

МОДЕЛЬ _____

СЕРИЙНЫЙ
НОМЕР _____