






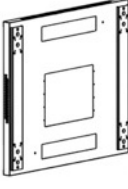

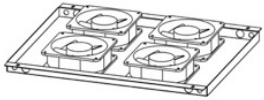


Инструкция по сборке

**Телекоммуникационные рэковые шкафы с двойной
передней и задней дверьми**

**W42U10080R-RD / W42U12080R-RD /
W47U10080R-RD**










Перечень комплектующих

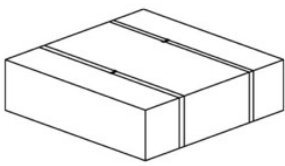
Комплектующие				
No	Название	Изображение	Количество (требуемое)	Количество (Поставляемое)
Деталь А	Передняя двойная перфорированная дверь		1 шт	1 шт
Деталь В	Задняя двойная перфорированная дверь		1 шт	1 шт
Деталь С	Боковая дверь		2шт	2шт
Деталь D	Рама		2шт	2шт
Деталь Е	Верхняя крышка		1шт	1шт
Деталь F	Нижняя крышка		1шт	1шт
Деталь G	Соединительная пластина		27U 4шт 32U~42U 6шт	
Деталь Н	Поддон для вентилятора		1шт	1шт
Деталь I	Соединительная рейка		4шт	4шт
Деталь X	Вертикальный кабельный органайзер		2шт	2шт

Деталь Y	Распорка		27U 8шт 32U~42U 12шт	
Деталь J	Панели ввода		Плоские: 3шт С канавкой: 4шт	
Деталь K	Регулируемые ножки		4шт	4шт
Деталь L	Колеса со стопором		4шт	4шт
Деталь M	Дверной стопор		27U 8шт 32U~42U 12шт	
Деталь N	Замок с поворотной ручкой		1шт	1шт
Деталь O	Малый замок		3шт	3шт
Деталь W	Дверная втулка		2шт	4шт

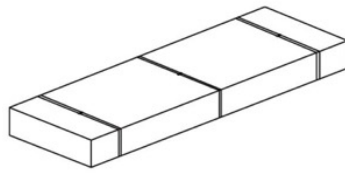
Винты и крепеж

Деталь No	Название	Изображение	Количество (требуемое)	Количество (Поставляемое)
Деталь P	Гайка с фланцем М8		16шт	17шт
Деталь Q	Болт с шестигранной головкой М8		16шт	17шт
Деталь R	Самонарезающий винт М5*10		27U 36шт	40шт
			32U~42U 44шт	50шт
Деталь S	Самонарезающий винт М4*8		27U 20шт	23шт
			32U~42U 26шт	30шт
Деталь T	Защелкивающаяся гайка М6		27U 32шт	35шт
			32U~42U 48шт	50шт
Деталь U	Болт с шестигранной головкой М6х12		27U 32шт	35шт
			32U~42U 48шт	52шт
Деталь V	Винты и защелкивающиеся гайки М6		20шт	20шт

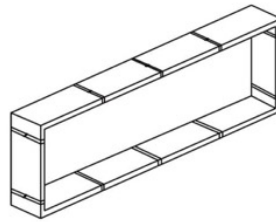
Этапы монтажа



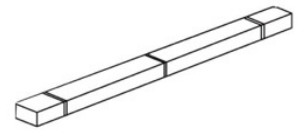
Верхняя и нижняя крышки 1/4



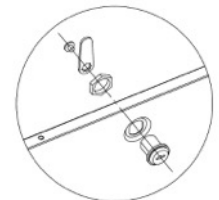
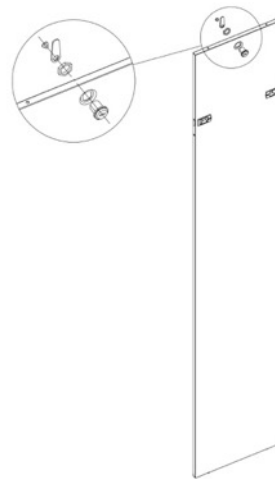
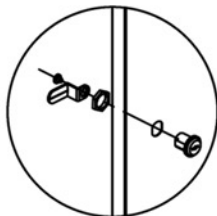
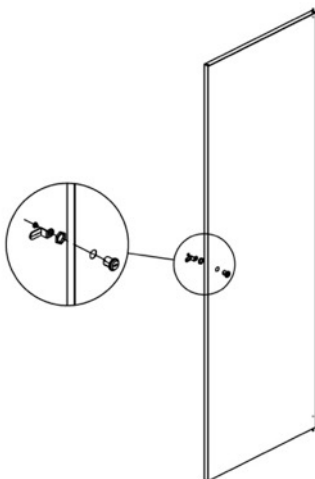
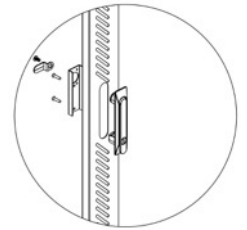
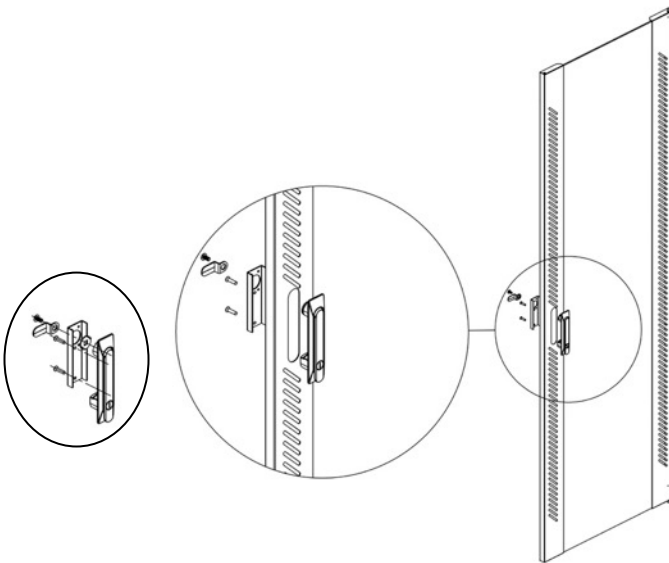
Передние, задние и боковые двери 2/4



Рама 3/4

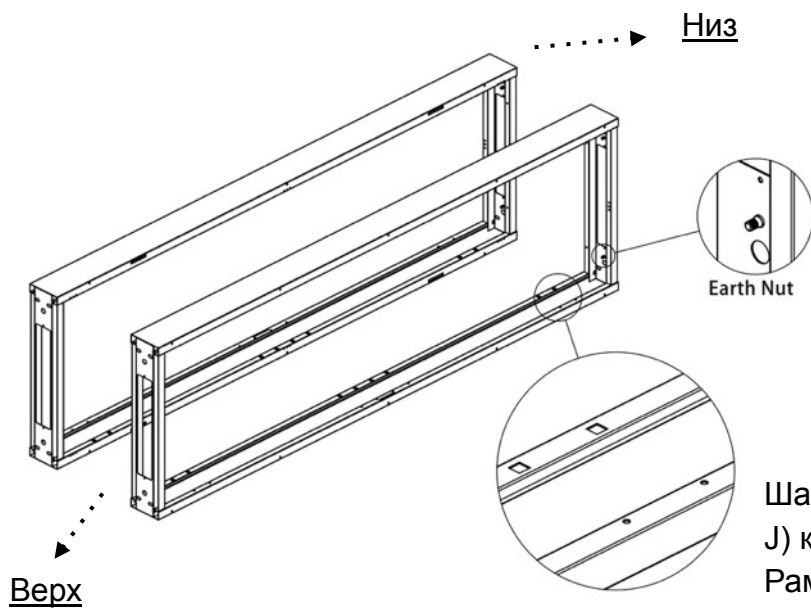


Вертикальный кабельный органайзер 4/4

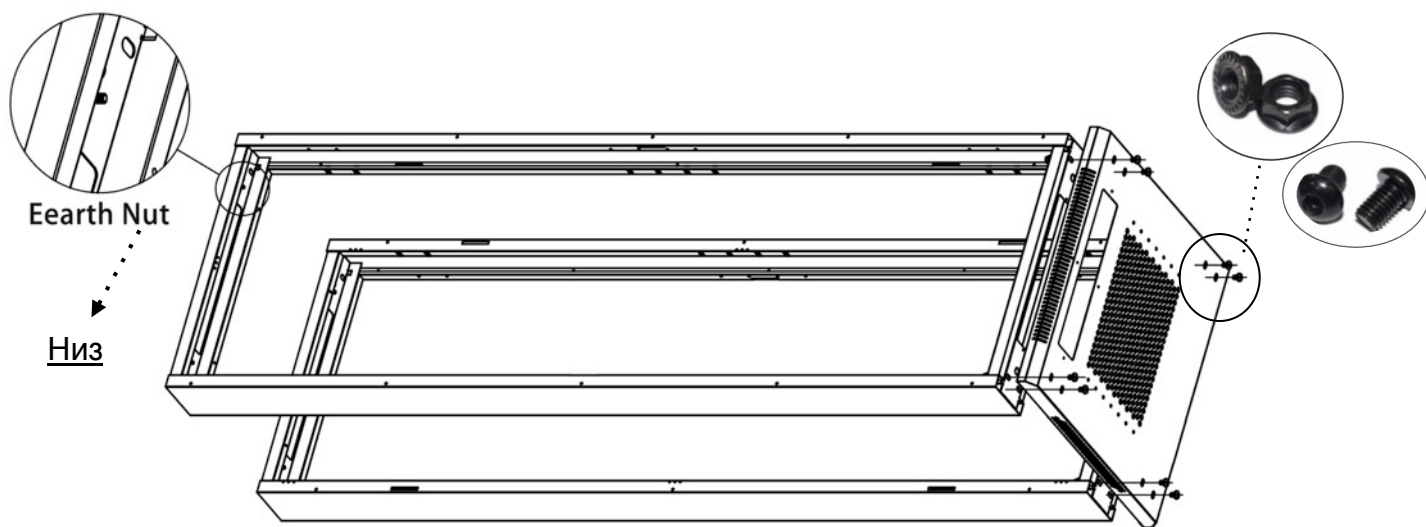


Шаг 1, Достаньте замок с поворотной ручкой (Деталь N) и малый круглый замок (Деталь O) из коробки для принадлежностей в упаковке 1/3

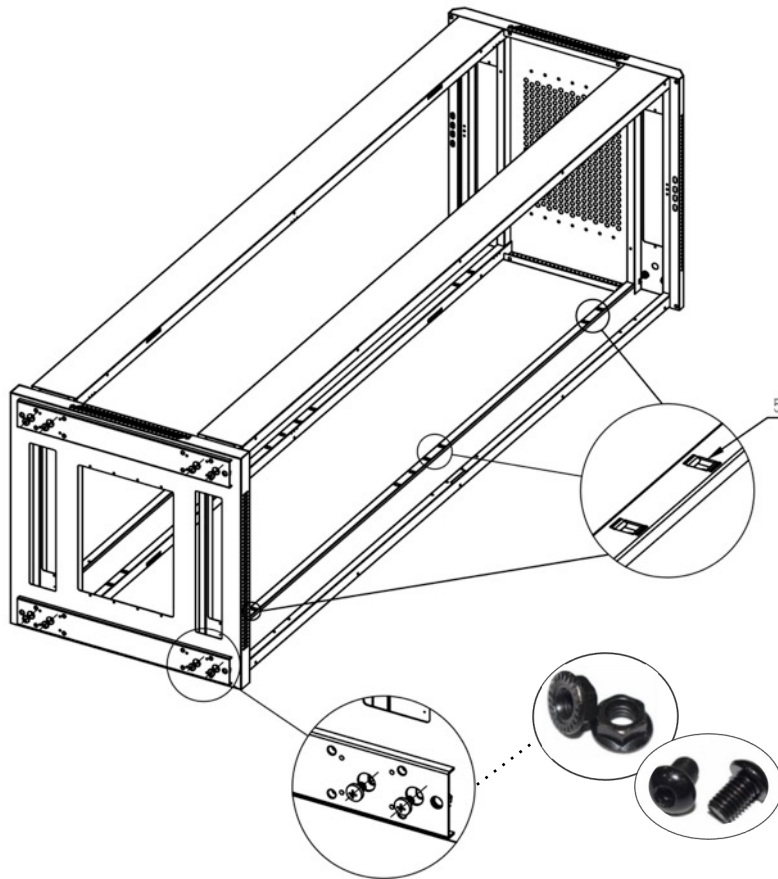
Выньте переднюю закаленную стеклянную дверь (Часть A), заднюю стальную металлическую дверь (Часть B) и боковые двери (Часть C) из упаковки 2/3, чтобы установить замки.



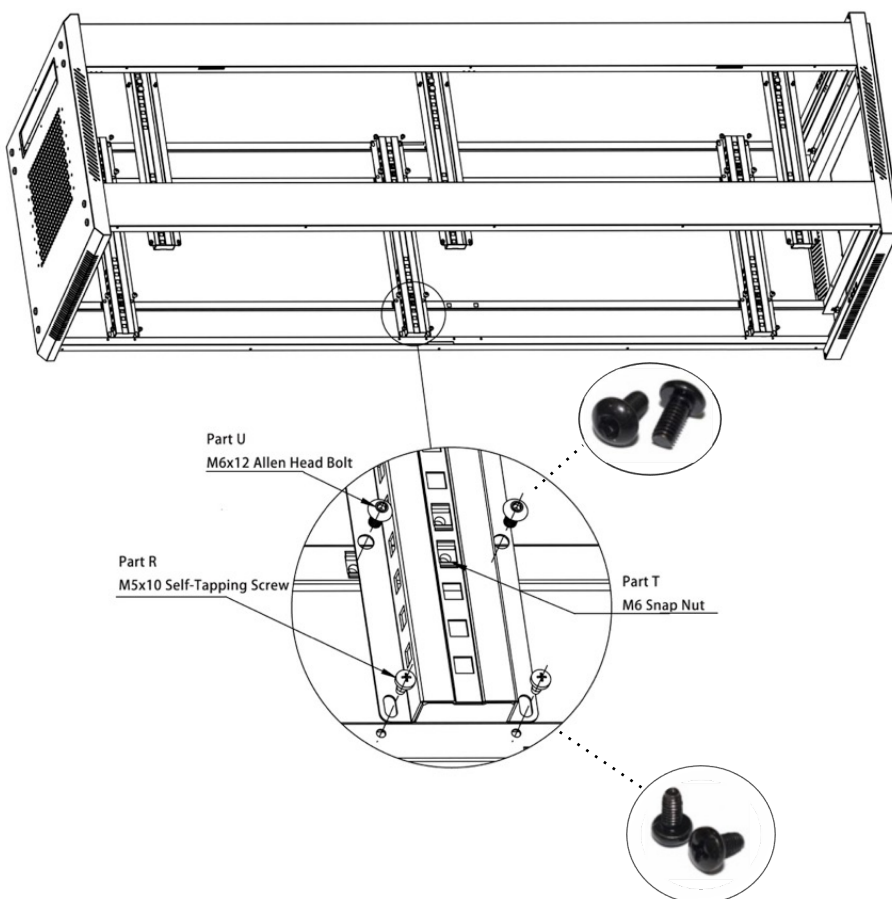
Шаг 2, Расположите рамы (Деталь S и J) квадратным отверстием внутрь. Рама с заземляющей гайкой является нижней



Шаг 3, Наденьте верхнюю крышку (Деталь E) с рамами (Деталь D), затем используйте болт с шестигранной головкой M8 * 12 (Деталь Q) и гайки M8 (Деталь P), чтобы зафиксировать их вместе.

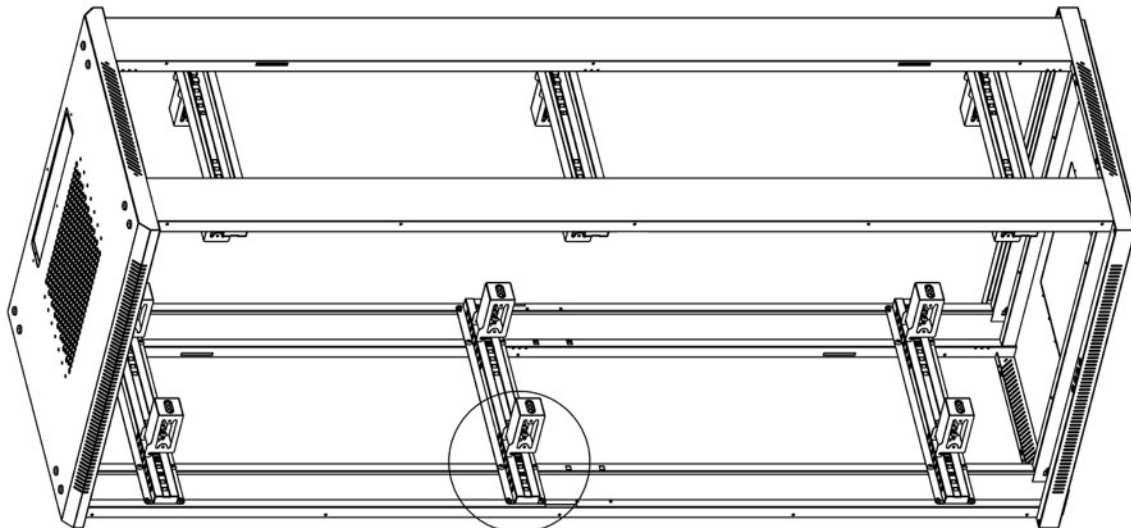


Шаг 4, Наденьте нижнюю крышку (Деталь F) с рамами (Деталь D), затем используйте болт с шестигранной головкой M8 * 12 (Деталь Q) и гайки M8 (Деталь P), чтобы зафиксировать их вместе. Закрепите стопорную гайку M6 (Деталь T) на раме (квадратное отверстие)

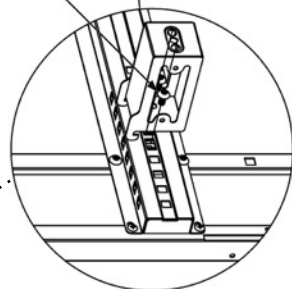


Шаг 5, Закрепите стопорные гайки M6 на соединительной планке (Часть G) и наденьте соединительную планку (Часть G) на раму (часть D). Просто избегайте отверстия для фиксации на раме (часть D). Используйте болт с шестигранной головкой M6x12 (часть U) и саморез M5x10 (Часть R) для крепления соединительной пластины (Часть G) к раме (часть D).

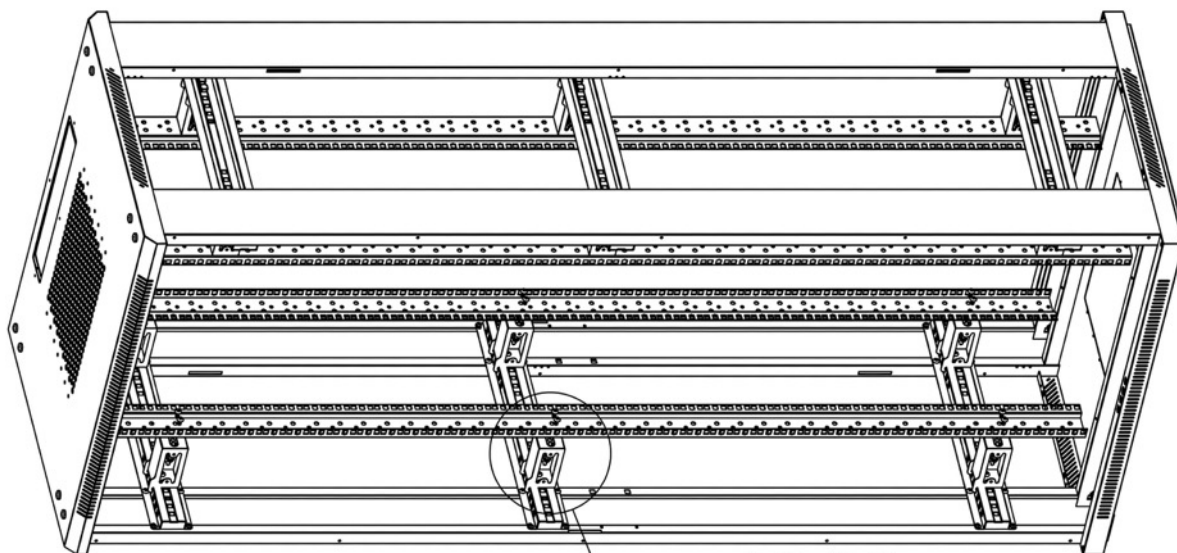
Количество соединительных пластин (Часть G)
 27U 4шт
 32U~47U 6шт



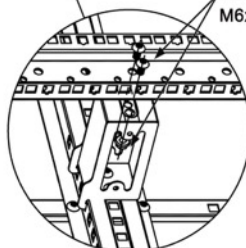
Part U
M6x12 Allen Head Bolt



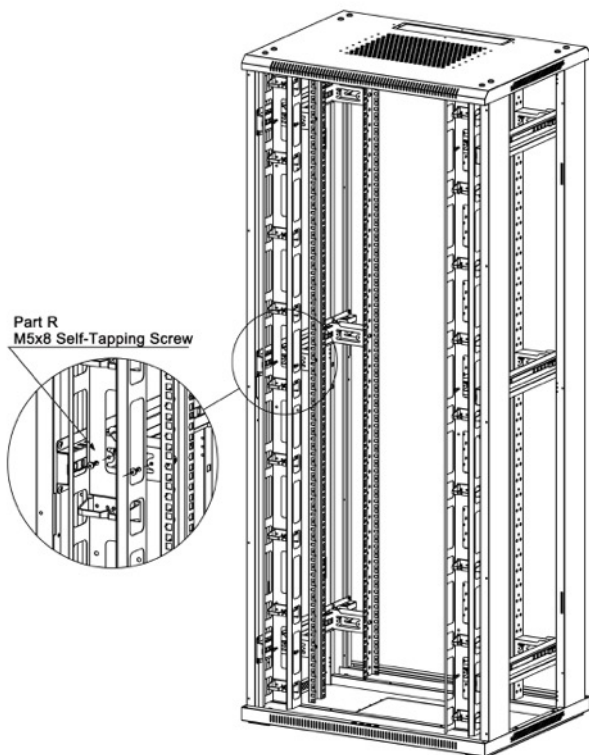
Шаг 6, Используйте болт с шестигранной головкой М6х12 (Деталь U) для крепления распорки (Деталь Y) с соединительной пластиной (Часть G)



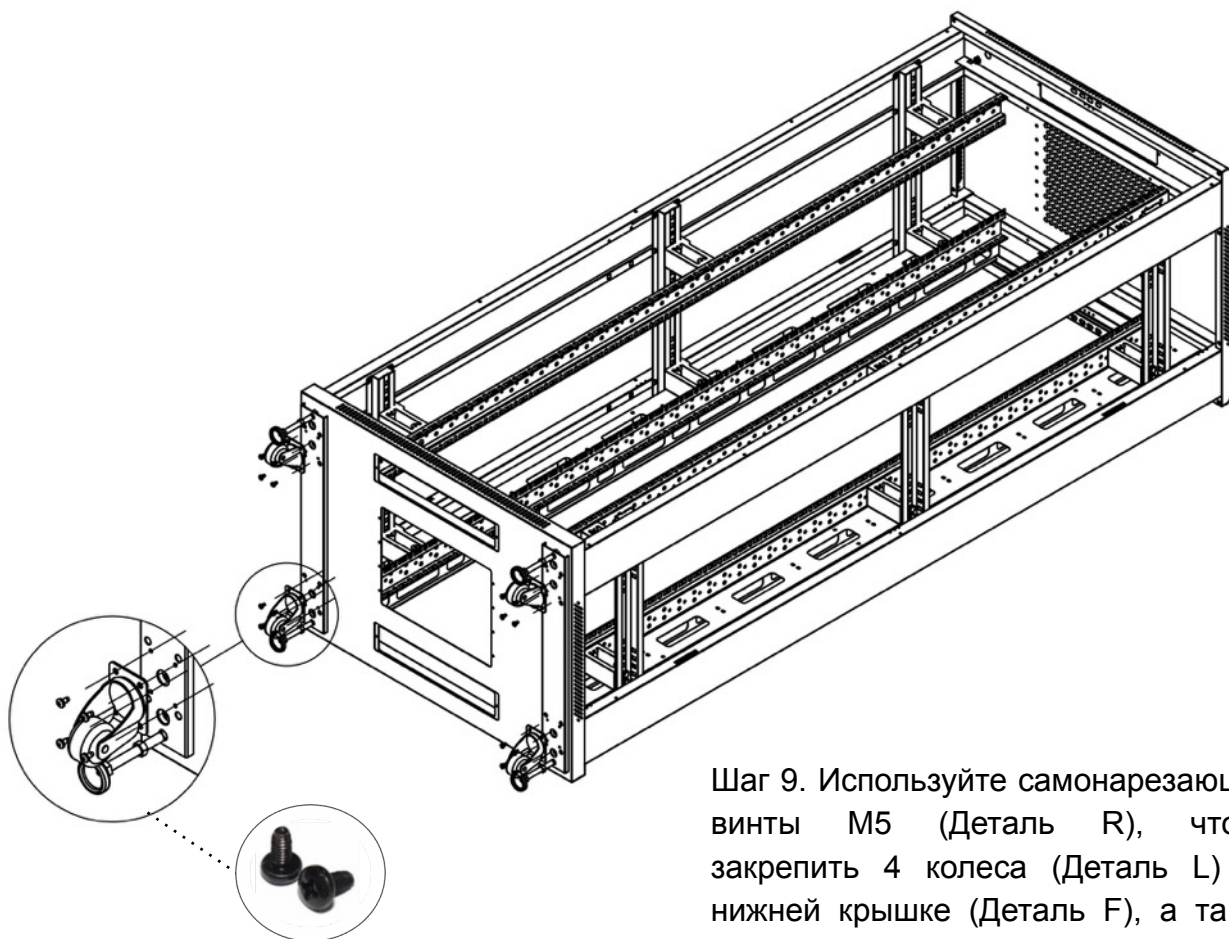
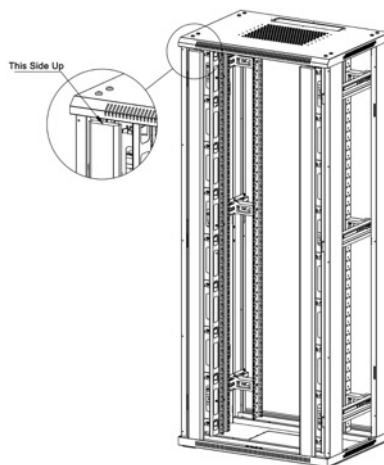
Part U and Part Z
M6x12 Allen Head Bolt and M6x12 Nut



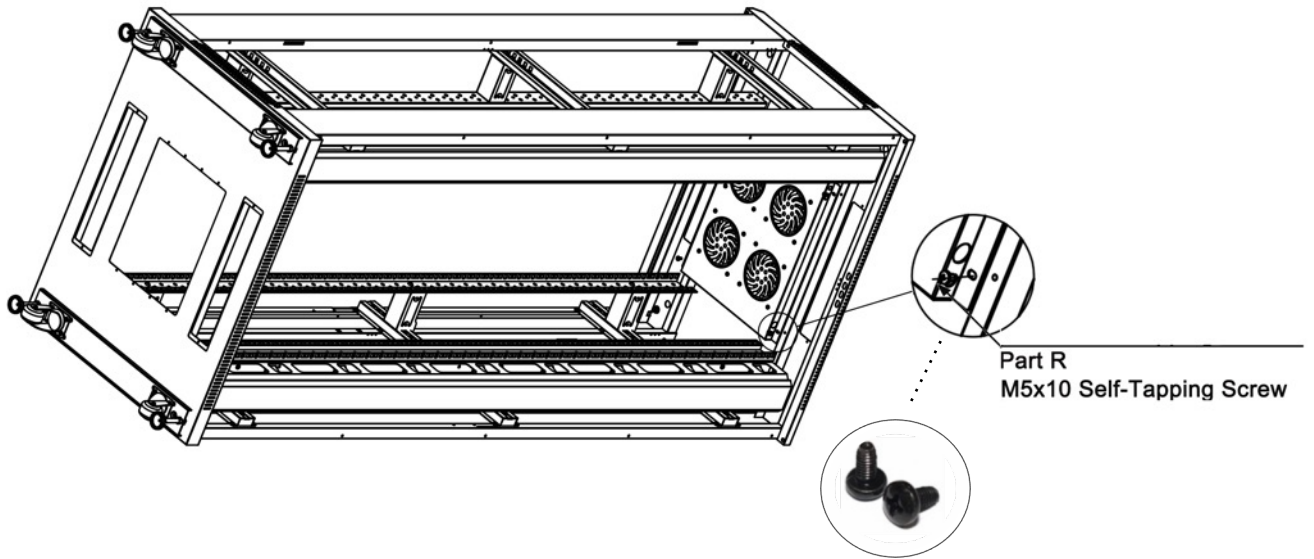
Шаг 7, Используйте болт с шестигранной головкой М6х12 (Часть U) и гайку М6х12 (Деталь Z) для крепления распорки (Деталь Y) с помощью монтажных реек (Часть I)



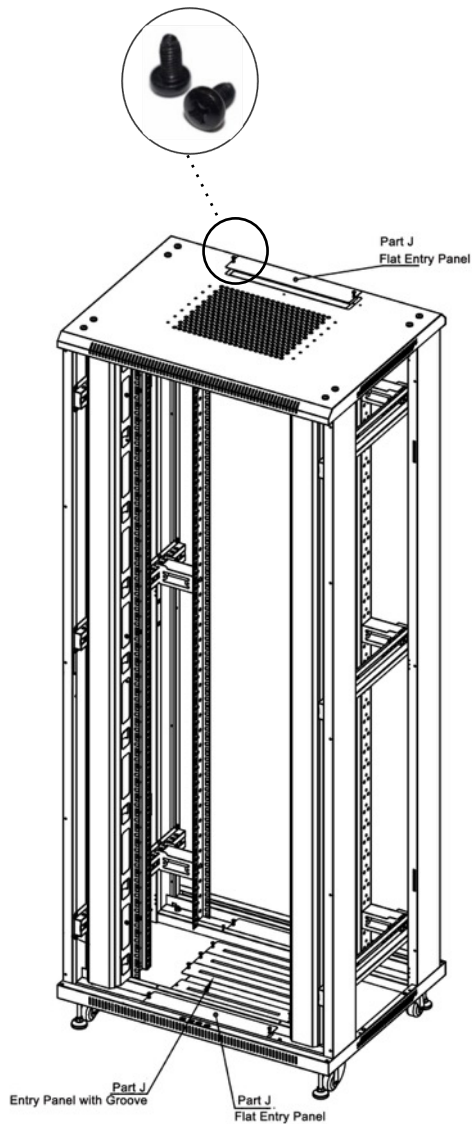
Шаг 8, Используйте самонарезающий винт М5х8 (Деталь R) для установки вертикального органайзера (Деталь X) с распоркой (Деталь Y), а затем установите крышку.



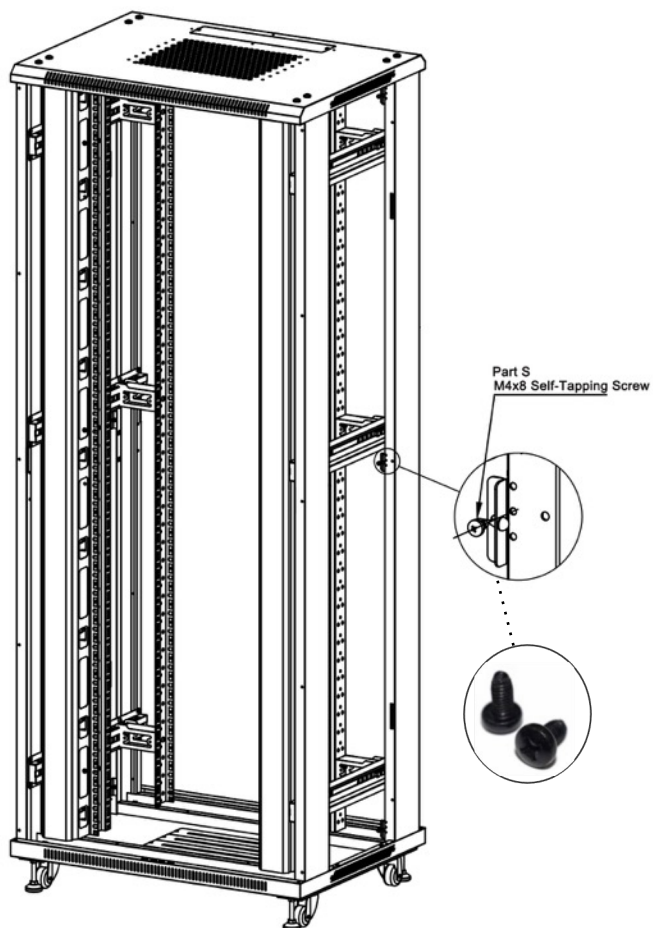
Шаг 9. Используйте самонарезающие винты М5 (Деталь R), чтобы закрепить 4 колеса (Деталь L) на нижней крышке (Деталь F), а также закрепите регулируемые ножки (Деталь K).



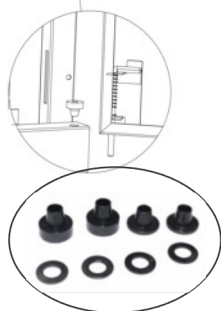
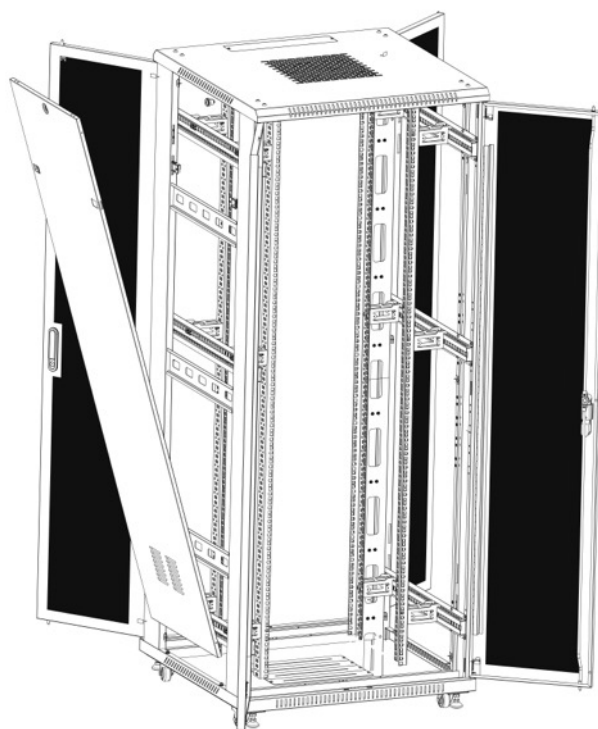
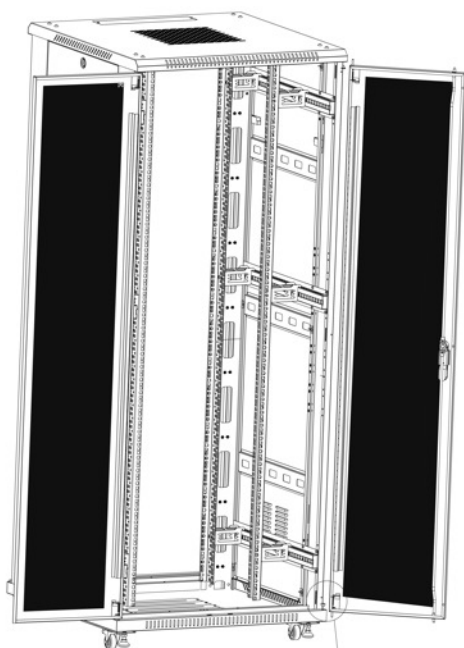
Шаг 10, Используйте самонарезающий винт M5x10 (Деталь R), чтобы закрепить вентиляторный поддон (Деталь H) с рамами (Деталь D).



Шаг 11, Используйте Самонарезающий винт M4x 8 (Деталь S) для крепления панелей ввода (Деталь J).



Шаг 12, Используйте самонарезающий винт М4х 8 (Деталь S) для установки дверного стопора (Деталь М), 27U (8шт) 32U ~ 47U (12шт)



Шаг 13, Установите распорку (Деталь W) для установки передней двери (Деталь А), Установите распорку (Деталь W) для установки задней двери (Деталь В), Поставьте боковую дверь (Деталь С).