

M-AUDIO®

BX3BT

User Guide

English (2 – 6)

Guía del usuario

Español (7 – 11)

Guide d'utilisation

Français (12 – 16)

Guida per l'uso

Italiano (17 – 21)

Benutzerhandbuch

Deutsch (22 – 26)

Appendix

English (27)

User Guide (English)

Introduction

Box Contents

BX3 BT Speakers (Stereo Pair)	1/8" to 1/8" TRS Aux Cable
Foam Feet	1/8" TRS to RCA Cable
2-Prong IEC Power Cable	User Guide
1/8" TS Speaker Interconnect Cable	Safety & Warranty Manual

Product Registration and Support

To download your included software, follow the instructions below:

1. Visit [m-audio.com/softwaredownload](https://www.m-audio.com/softwaredownload).
2. Follow the on-screen instructions to register your product.
3. Upon successful registration, any applicable software downloads, product codes and promotions will show in your account.

Note: A high-speed internet connection is recommended. If you need assistance, do not return your product to the dealer. Instead, please contact our helpful technical support team by visiting [m-audio.com/support](https://www.m-audio.com/support).

Setup

The configuration and placement of your BX3 BT monitors on speaker stands or your desktop workstation may affect the performance of the speakers. Use the following tips to achieve the best performance out of your BX3 BT monitors.

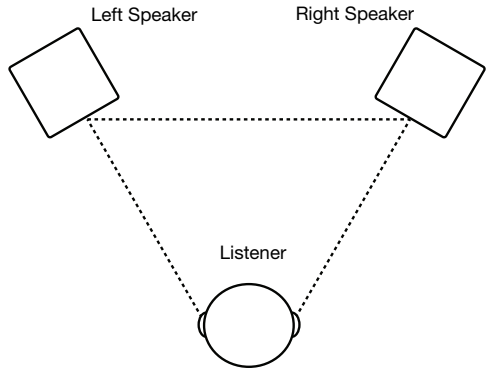
Tip: If possible, place your BX3 BT monitors on speaker stands instead of your desktop. Desks tend to resonate sympathetically at low frequencies and may adversely affect the bass response of your monitors. If speaker stands are not possible due to space restrictions and you notice a buildup in bass, try placing the monitors on isolation pads to acoustically decouple the monitors from the desk.

Precautions

- **Correct Power Operation:** Since the BX3 BT contains amplifiers, it must be connected to a power outlet. Before connecting power, please make sure that the **Vol/Power** knob is set to the off position.
- **Standby Mode:** BX3 BT includes a Standby Mode to conserve energy used when powered on but not in use for 25 minutes. To wake from Standby Mode, simply begin playing audio at any level for 3-5 seconds and BX3 BT will resume normal functionality.
- **Foam Feet:** In order to maximize physical stability, we recommend you use the provided foam feet on the bottoms of the BX3 BT monitors.
- **Connecting to a Computer Sound Card or Other Audio Output Device:** Your BX3 BT speakers have a variety of inputs for use with a multitude of devices. Before connecting the BX3 BT speakers, make sure the power from the computer or other output device has been turned off and the BX3 BT speakers are also turned off. Connect the RCA or 1/4" (6.35 mm) input jacks to the corresponding output connectors of a computer sound card, portable music player, etc. You can also use the included 1/8" (3.5 mm) TRS stereo aux cable to connect a secondary audio device to the **Aux** input on the front of the BX3 BT or connect via Bluetooth®.

Speaker Placement

The placement of your speakers has a huge impact on how well they will perform in your studio. Although nearfield studio monitors are designed to be more forgiving when it comes to placement, you should do your best to make sure they form an equilateral triangle relative to your head. In other words, make sure that each speaker is equally distant from both your head as well as the other speaker. Once each speaker has been placed, rotate the speakers slightly so that the drivers are pointing toward the listener.



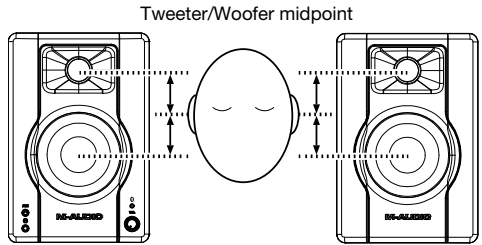
The speakers and listener should be at the three corners of a triangle having equal length sides.

Take a look at the diagram on the right. Notice that the distance from the listener's head to each speaker is the same as the distance between the left and right speakers. Also note that the speakers are turned slightly so that the drivers are facing the listener. This is an ideal setup but if it is not practical (or possible) to do this, try to match this setup as closely as possible.

Speaker Height

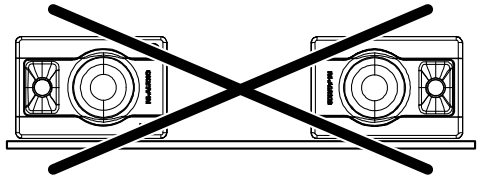
The ideal height for BX3 BT is so that the speaker is parallel to the ground and that the midpoint of the woofer and tweeter is at ear-height.

The diagram to the right demonstrates the ideal placement height of the speakers relative to the listener. Notice that the listener's ears are directly between the woofer and tweeter.



Speaker Orientation

If possible, place the BX3 BT monitors in their upright position and avoid laying the speakers on their sides. The BX3 BT woofer and tweeter are vertically aligned and will provide the best performance when the speakers are placed upright. Placing them on their sides may create strong reflections from nearby surfaces resulting in spectrally unbalanced sound.

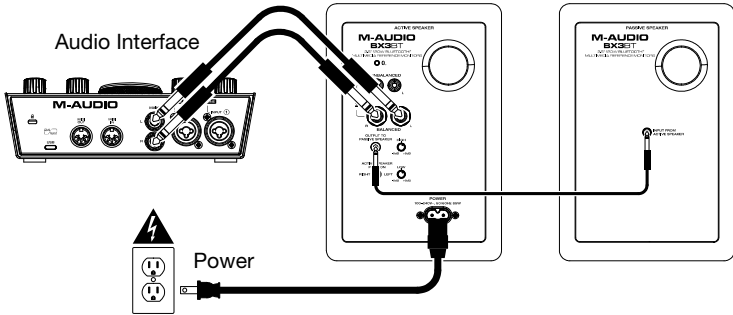


If your BX3 BT monitors must be oriented horizontally due to space or line-of-sight considerations, place the speakers so that their tweeter is on the "inside" to improve imaging.

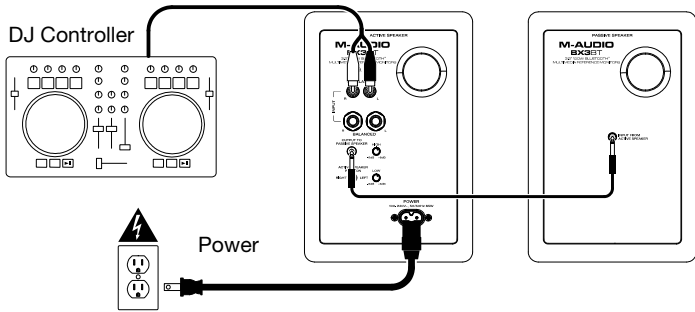
Connection Diagrams

Items not listed under [Introduction > Box Contents](#) are sold separately.

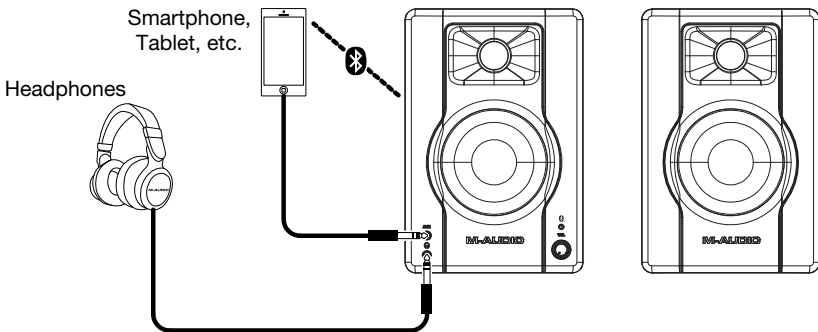
Example 1 – Connecting to an Audio Interface



Example 2 – Connecting to A DJ Controller



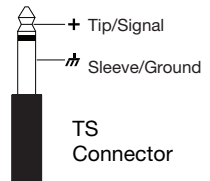
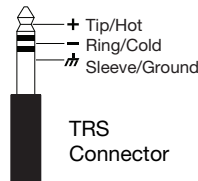
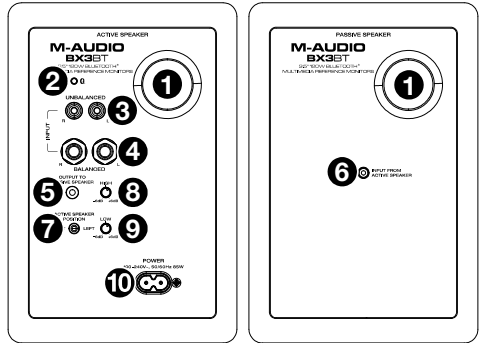
Example 3 – Connecting to an Auxiliary Media Player



Features

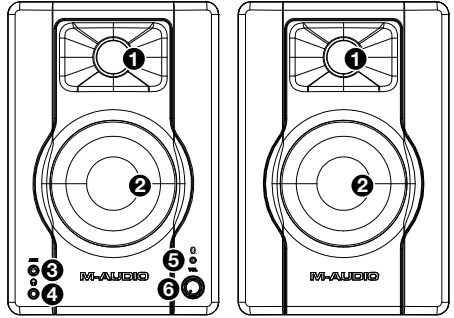
Rear Panel

- Rear Port:** The rear port enhances the bass generated by the woofer, increasing the low frequencies. Make sure these ports are not obstructed since this will adversely affect bass response.
- Bluetooth Button:** Press this button to disconnect a paired Bluetooth device and enter pairing mode. See [Pairing a Bluetooth Device](#) for more information.
- RCA Inputs:** Use the included audio cable or other RCA cables (sold separately) to connect external sound sources to these inputs.
- 1/4" (6.35 mm) TRS Inputs:** Use 1/4" (6.35 mm) audio cables (sold separately) to connect external sound sources to these inputs.
- 1/8" (3.5 mm) TS Output to Passive Speaker:** This is the audio connection to the passive speaker. Use the included 1/8" (3.5 mm) TS interconnection cable to connect the active speaker to the passive speaker.
- 1/8" (3.5 mm) TS Input from Active Speaker:** Use the included 1/8" (3.5 mm) TS interconnection cable to connect the active speaker to this passive speaker.
- Active Speaker Position:** Adjust this to set the position for the active speaker in the stereo field. This allows you to choose to have the active speaker on either your left or right depending on your preferences and where your connections are.
- High EQ:** Turn this knob to boost or cut the high-frequency equalization of the speakers.
- Low EQ:** Turn this knob to boost or cut the low-frequency equalization of the speakers.
- Power Connector:** Plug the included 2-prong IEC power cable here.



Front Panel

1. **Tweeter:** This outputs the high frequencies.
2. **Woofers:** This outputs the low frequencies.
3. **1/8" (3.5 mm) TRS Aux Input:** This stereo 1/8" (3.5 mm) TRS input can be used to connect an MP3 player or other audio source.
4. **Headphones:** Connect your 1/8" (3.5 mm) headphones to this output to hear the mix through your headphones. Note that while headphones are connected to BX3 BT, you will not be able to hear sound out of your speakers until the headphones are disconnected.
5. **Power/Bluetooth LED:** This LED will illuminate when the speakers are turned on. When pairing to a Bluetooth device the LED will flash blue, and when pairing is successful it will be lit solid blue.
6. **Vol/Power:** This knob is used to turn the speakers on and adjust their volume. To turn on, simply turn up the knob. You will feel a click when the speakers turn on. To turn off, simply turn the volume all the way down.



Pairing a Bluetooth Device

1. Turn on your Bluetooth device.
2. Power on BX3 BT and press the **Bluetooth** button to go into pairing mode to search for Bluetooth devices. You will know you are in pairing mode when the **Power/Bluetooth LED** is flashing blue.

Note: If you have previously paired a device, BX3 BT will reconnect automatically.

3. Navigate to your Bluetooth device's setup screen, find **BX3 BT** and connect. If your Bluetooth device prompts for a pairing code, enter **0000**.
4. The **Power/Bluetooth LED** will be lit solid blue when a device is "paired" to BX3 BT.

To disconnect a paired Bluetooth device and enter pairing mode, press the **Bluetooth button**. To connect to another device, repeat step 3.

Guía del usuario (Español)

Introducción

Contenido de la caja

BX3 BT altavoces (par estéreo)	Cable de alimentación
Patas de espuma de goma	Guía del usuario
Cable de audio de RCA-a-3,5 mm (1/8 pulg.)	Manual sobre la seguridad y garantía
Cable de interconexión de 3,5 mm (1/8 pulg.)	

Registro del producto y soporte

Para descargar su software incluido, siga las instrucciones a continuación:

1. Visite m-audio.com/softwaredownload.
2. Siga las instrucciones que aparecen en pantalla para registrar su producto.
3. Una vez registrado exitosamente, toda descarga de software, código de producto y promociones aplicables se mostrarán en su cuenta.

Nota: Se recomienda contar con una conexión a internet de alta velocidad. Si necesita asistencia, no devuelva el producto al vendedor. En cambio, póngase en contacto con nuestro servicial equipo de soporte técnico visitando m-audio.com/support.

Configuración

La configuración y colocación de los monitores BX3 BT en los soportes de altavoces sobretu mesa de trabajo puede influir en las prestaciones de los monitores. Sigue los consejos que proponemos a continuación para obtener el mejor rendimiento de tus monitores BX3 BT.

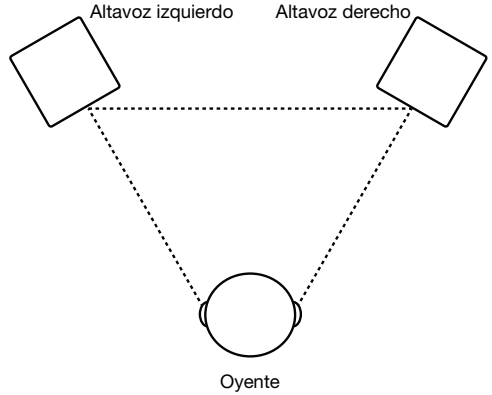
Consejo: Si es posible, coloque sus monitores BX3 BT sobre unos soportes en lugar de hacerlo directamente sobre el escritorio. Los escritorios suelen resonar con las frecuencias másbajas, pudiendo afectar negativamente la respuesta de graves de sus monitores. Si por falta de espacio no es posible colocar unos soportes y se observa un aumento de frecuencias graves, coloque los monitores sobre las almohadillas de aislamiento para separar acústicamente los monitores del escritorio.

Precauciones

- **Cómo conectar la alimentación correctamente:** Dado que el BX3 BT contiene amplificadores, debe conectarse a una toma de corriente. Antes de conectarlo a una toma de corriente, asegúrese que la perilla **Vol/Power** se encuentre en la posición de apagado (Off).
- **Modo de espera:** El BX3 BT incluye un modo de espera para ahorrar energía cuando se encuentra encendido pero no se lo usa durante 25 minutos. Para reactivarlo luego del modo de espera, simplemente comience reproducir audio a cualquier nivel durante 3-5 segundos y el BX3 BT reanudará su funcionamiento normal.
- **Patas de espuma de goma:** A fin de maximizar la estabilidad física, le recomendamos que utilice las patas de espuma de goma en la parte inferior de los monitores BX3 BT.
- **Cómo conectar una tarjeta de sonido de un ordenador u otro dispositivo de salida de audio:** Sus altavoces BX3 BT cuentan con una variedad de entradas para utilizar con múltiples dispositivos. Antes de conectar los altavoces BX3 BT, asegúrese de apagar el ordenador o los otros dispositivos de salida, al igual que los altavoces BX3 BT. Conecte las entradas RCA o de 6,35 mm (1/4 pulg.) a los conectores de salida correspondientes de la tarjeta de sonido de un ordenador, reproductor de música portátil, etc. También puede utilizar el cable auxiliar TRS estéreo de 3,5 mm (1/8 pulg.) incluido para conectar un dispositivo de audio secundario a la entrada **Aux** ubicada en la parte delantera del BX3 BT o conéctese mediante Bluetooth®.

Ubicación de los Altavoces

La ubicación de los altavoces tiene un gran impacto sobre la bondad de la reproducción en el estudio. Si bien los monitores para estudio de campo cercano están diseñados para ser más flexibles en lo referente a la ubicación, debe hacer lo posible para asegurar que formen un triángulo equilátero en relación con su cabeza. En otras palabras, asegúrese de que cada altavoz esté equidistante tanto con respecto a su cabeza como al otro altavoz. Una vez colocado cada altavoz, gírelos ligeramente de modo que los drivers apunten al oyente.



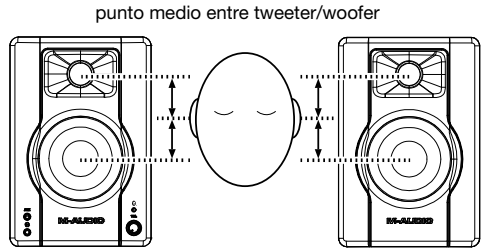
Los altavoces y el oyente deben estar en las tres esquinas de un triángulo equilátero.

Eche un vistazo al diagrama de la derecha. Note que la distancia desde la cabeza del oyente hasta cada altavoz es igual a la distancia entre los altavoces derecho e izquierdo. Observe también que los altavoces están ligeramente girados de modo que los drivers queden mirando hacia el oyente. Esta es una configuración ideal, pero si no es práctico (o posible) hacerla, trate de acercarse a la misma lo más posible.

Altura del Altavoz

La altura ideal del BX3 BT es tal que el altavoz quede paralelo al piso y que el punto medio entre el woofer y el tweeter esté a la altura del oído.

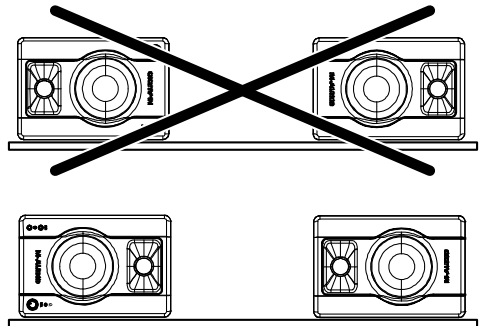
El diagrama de abajo muestra la altura de ubicación ideal de los altavoces en relación al oyente. Observe que los oídos del oyente están directamente entre el woofer y el tweeter.



Orientación de los monitores

Si es posible, coloca los monitores BX3 BT en posición vertical, y evita la posición horizontal. El woofer y el altavoz de altos de altos de BX3 BT están alineados verticalmente y ofrecen las mejores prestaciones cuando se usan en esta posición. Si se colocan horizontalmente, las superficies cercanas pueden crear fuertes reflexiones que den como resultado un sonido desequilibrado en el espectro.

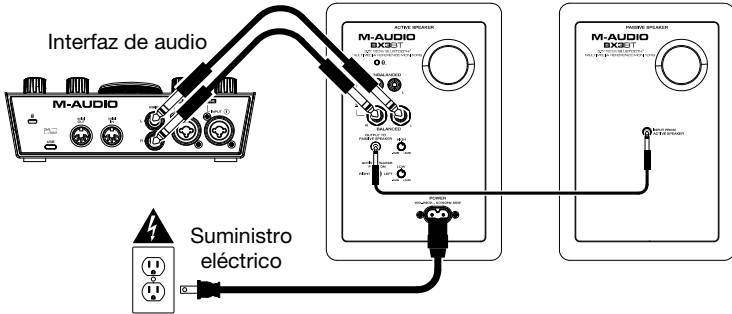
Si sólo es posible la colocación horizontal de los monitores BX3 BT, ponlos de manera que los altavoces de altos se dirijan hacia el "interior," con el fin de mejorar la imagen estéreo.



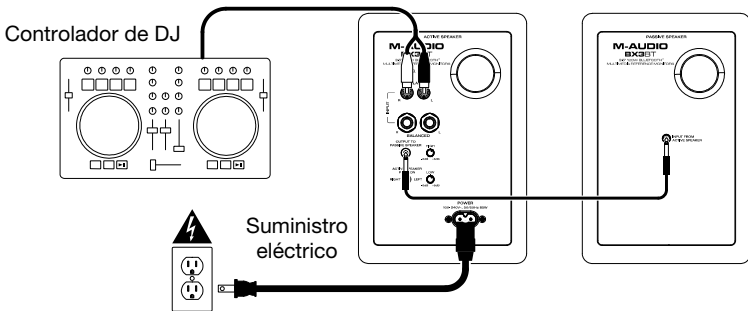
Diagramas de conexión

Los elementos que no se enumeran en [Introducción > Contenido de la caja](#) se venden por separado.

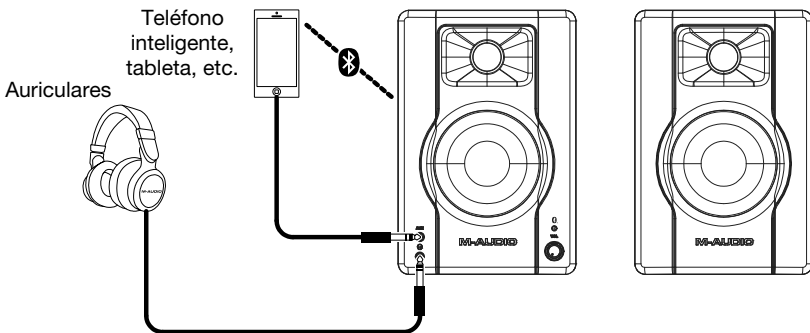
Ejemplo 1 – Conexión a una interfaz de audio



Ejemplo 2 – Conexión a un controlador de DJ



Ejemplo 3 – Conexión a un reproductor multimedia auxiliar



Panel trasero

1. **Orificio trasero:** El orificio trasero potencia los graves generados por el potencia, reforzando las frecuencias bajas. Asegúrese de que el orificio no quede obstruido, puesto que se afectará perjudicialmente a la respuesta en graves.

2. **Botón Bluetooth:** Pulse este botón para desconectar los dispositivos Bluetooth apareados y entrar al modo de apareamiento. Consulte [Apareamiento de un dispositivo Bluetooth](#) para obtener más información.

3. **Entradas RCA:** Use el cable de audio incluido o otros cables RCA (se venden por separado) para conectar fuentes de sonido externas a estas entradas.

4. **Entradas de 6,35 mm (1/4 pulg. TRS):** Use cables de 1/4 pulg. (que se venden por separado) para conectar una fuente de sonido externa a estas entradas.

5. **Salida de 3,5 mm (1/8 pulg. TS) a altavoz pasivo:** Esta es la conexión de audio al altavoz pasivo. Utilizar el cable de interconexión de 3,5 mm (1/8 pulg. TS) incluido para conectar el altavoz activo al altavoz pasivo.

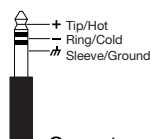
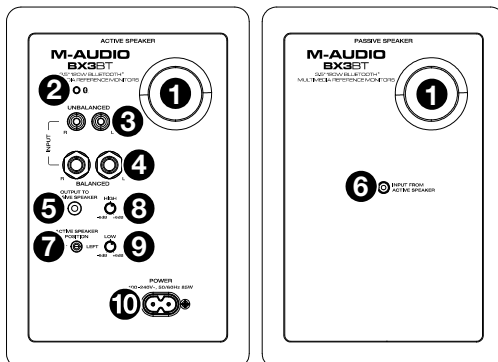
6. **Entrada de 3,5 mm (1/8 pulg. TS) desde altavoz activo:** use el cable de interconexión de 3,5 mm (1/8 pulg. TS) incluido para conectar el altavoz activo a este altavoz pasivo.

7. **Posicionamiento del altavoz activo:** Este ajuste permite configurar la posición para el altavoz activo dentro del campo estéreo. Esto le permite elegir entre tener el altavoz activo a la izquierda o a la derecha en función de sus preferencias y de la ubicación de sus correcciones.

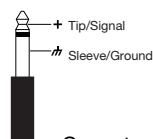
8. **Ecuilización de agudos:** Gire esta perilla para reforzar o recortar la ecualización de las frecuencias altas de los altavoces.

9. **Ecuilización de graves:** Gire esta perilla para reforzar o recortar la ecualización de las frecuencias bajas de los altavoces.

10. **Conector de alimentación:** Enchufe aquí el cable de alimentación IEC de 2 clavijas incluido.



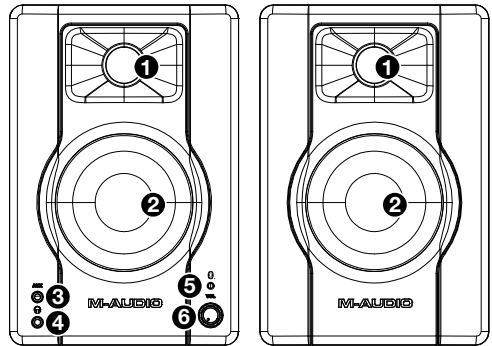
Conector TRS



Conector TS

Panel frontal

1. **Tweeter:** Emite las frecuencias altas.
2. **Woofers:** Emite las frecuencias bajas.
3. **Entrada auxiliar TRS de 3,5 mm (1/8 pulg.):** Esta entrada TRS estéreo de 3,5 mm (1/8 pulg.) se puede utilizar para conectar un reproductor de CD, un reproductor de MP3 u otra fuente de audio.
4. **Auriculares:** Conecte a esta salida sus auriculares de 3,5 mm (1/8") para oír la mezcla con los mismos. Tenga en cuenta que mientras estén conectados los auriculares al BX3 BT, no podrá oír el sonido por los altavoces hasta que se desconecten los auriculares.



5. **LED de alimentación/Bluetooth:** Este LED se iluminará cuando los altavoces estén encendidos. Al aparear con un dispositivo Bluetooth, el LED parpadeará de color azul y una vez que se realice un apareamiento exitoso, quedará iluminado de color azul permanentemente.
6. **Volumen/Encendido:** Esta perilla se utiliza para encender y ajustar el volumen de los altavoces. Para encenderlos, simplemente gire la perilla. Sentirá un clic cuando los altavoces se enciendan. Se encenderá un LED en el altavoz. Para apagarlos, simplemente reduzca el volumen hasta el tope: el LED se apagará para hacerle saber que los altavoces están apagados.

Apareamiento de un dispositivo Bluetooth

1. Encienda su dispositivo Bluetooth.
2. Encienda el BX3 BT y presione el botón **Bluetooth** para ingresar al modo de apareamiento para buscar dispositivos Bluetooth. Se dará cuenta de que está en modo de apareamiento cuando el **LED de encendido/Bluetooth** esté parpadeando en color azul.

Nota: Si ya ha apareado previamente un dispositivo, el BX3 BT se reconectará automáticamente.

3. Navegue a la pantalla de configuración de su dispositivo Bluetooth, busque **BX3 BT** y establezca la conexión. Si su dispositivo Bluetooth solicita un código de apareamiento, ingrese **0000**.
4. El **LED de encendido/Bluetooth** queda encendido de color azul permanentemente cuando hay un dispositivo apareado al BX3 BT.

Para desconectar un dispositivo Bluetooth apareado y entrar al modo de apareamiento, pulse el **botón Bluetooth**. Para conectarse a otro dispositivo repita el paso 3.

Guide d'utilisation (Français)

Présentation

Contenu de la boîte

BX3 BT haut-parleurs (paire stéréo)	Câble d'alimentation
Pieds en mousse	Guide d'utilisation
Câble audio RCA-à-3,5 mm (1/8 po.)	Consignes de sécurité et informations concernant la garantie
Câble d'interconnexion 3,5 mm (1/8 po.)	

Enregistrement du produit et assistance technique

Pour télécharger le ou les logiciels inclus, veuillez suivre les instructions ci-dessous :

1. Visitez m-audio.com/softwaredownload.
2. Suivez les instructions à l'écran pour enregistrer votre produit.
3. Une fois l'enregistrement réussi, tous les téléchargements de logiciels, de contenus exclusifs et d'offres promotionnelles applicables figureront sur votre compte.

Remarque : Une connexion Internet à haut débit est recommandée. Si vous avez besoin d'aide, ne retournez pas le produit chez le détaillant. Veuillez plutôt contacter notre équipe d'assistance technique en visitant m-audio.com/support.

Configuration

La configuration et le positionnement de vos moniteurs BX3 BT sur des pieds, ou le bureau de votre station de travail peut affecter les performances des haut-parleurs. Suivez les conseils suivants pour obtenir les meilleures performances avec vos moniteurs BX3 BT.

Conseil : Si possible, placez vos moniteurs BX3 BT sur des supports au lieu de les situer sur votre bureau. Les bureaux ont tendance à résonner aux basses fréquences et peuvent affecter la réponse des basses de vos moniteurs. Si les supports de moniteurs ne sont pas possibles en raison de l'espace et que vous remarquez des problèmes de basses, essayez de situer les moniteurs sur des coussinets isolants pour délier acoustiquement les moniteurs du bureau.

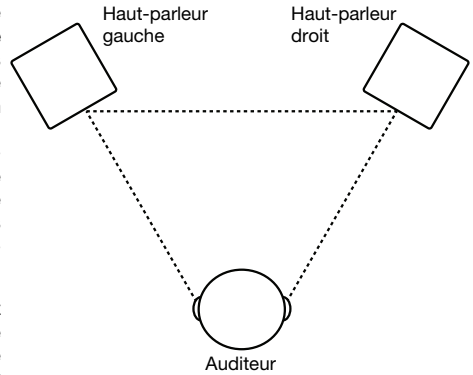
Précautions à prendre

- **Alimentation :** Comme la BX3 BT dispose d'amplificateurs, elle doit être branchée à une prise secteur. Avant la mise sous tension, veuillez-vous assurer que le bouton **Vol/Power** est éteint (off).
- **Mode veille :** La BX3 BT dispose d'un mode veille pour économiser l'énergie utilisée lorsqu'elle est sous tension, mais non utilisée pendant plus de 25 minutes. Il suffit de lancer la lecture audio à n'importe quel niveau pendant 3 à 5 secondes pour que la BX3 BT quitte le mode veille et prenne son fonctionnement normal.
- **Pieds en mousse :** Afin de maximiser la stabilité physique des enceintes BX3 BT, nous vous recommandons d'utiliser les pieds en mousse fournis.
- **Connexion à une carte son d'ordinateur ou à un autre appareil de sortie audio :** Les enceintes BX3 BT disposent de plusieurs types d'entrées afin de vous permettre d'utiliser une multitude d'appareils. Avant de brancher les enceintes BX3 BT, veuillez-vous assurer que les enceintes, l'ordinateur et tout autre appareil de sortie ont été mis hors tension. Reliez les entrées RCA ou 6,35 mm aux connecteurs de sortie correspondants d'une carte son d'ordinateur, d'un lecteur de musique portable, etc. Vous pouvez également utiliser le câble auxiliaire stéréo TRS de 3,5 mm fourni pour relier un appareil audio secondaire à l'**entrée auxiliaire** sur le devant de la BX3 BT ou utiliser la connexion Bluetooth®.

Placement des haut-parleurs

Le placement de vos haut-parleurs aura un impact énorme sur leur performance dans votre studio. Bien que les haut-parleurs de proximité sont conçus pour être plus compatissants lorsqu'il s'agit de placement, il est tout de même préférable de vous assurer qu'ils forment un triangle équilatéral par rapport à votre tête. En d'autres termes, assurez-vous que les haut-parleurs sont à la même distance de votre tête ainsi que de l'un et l'autre. Une fois que chaque haut-parleur a été positionné, pivotez-les légèrement afin que les transducteurs des haut-parleurs soient pointés vers l'auditeur.

Regardez le diagramme de droite. Veuillez remarquer que la distance entre la tête de l'auditeur et chaque haut-parleur est la même que la distance entre les haut-parleurs gauche et droit. Remarquez également que les haut-parleurs sont tournés légèrement afin que les transducteurs fassent face à l'auditeur. Il s'agit d'une installation idéale, mais s'il n'est pas pratique (ou possible) de le faire, essayez de vous rapprocher de cette configuration le plus possible.

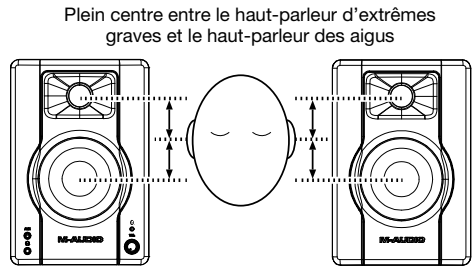


Les haut-parleurs et l'auditeur doivent former un triangle ayant des côtés de mêmes

Hauteur des haut-parleurs

Pour être à la hauteur idéale, le BX3 BT doit être parallèle au sol et le milieu entre le haut-parleur d'extrêmes graves et le haut-parleur des aigus doit être à la hauteur des oreilles.

Le diagramme à droite montre la hauteur de placement idéale des haut-parleurs par rapport à l'auditeur. Veuillez remarquer que les oreilles de l'auditeur sont directement entre le haut-parleur d'extrêmes graves et le haut-parleur des aigus.



Orientation des haut-parleurs

Dans la mesure du possible, posez les moniteurs BX3 BT à la vertical et évitez de les coucher sur le côté. Le woofer et le tweeter du moniteur BX3 BT sont alignés verticalement et produiront les meilleurs résultats en position verticale. En les posant sur un côté, d'importantes réflexions peuvent se créer sur les surfaces proches et déséquilibrer le spectre audio global.

Si vos moniteurs BX3 BT doivent être orientés à l'horizontal du fait de restrictions d'espace, ou pour ne pas obstruer le champ de vision, positionnez les tweeters vers l'intérieur pour obtenir une meilleure image stéréo.

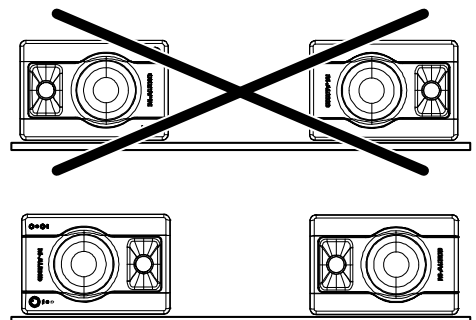
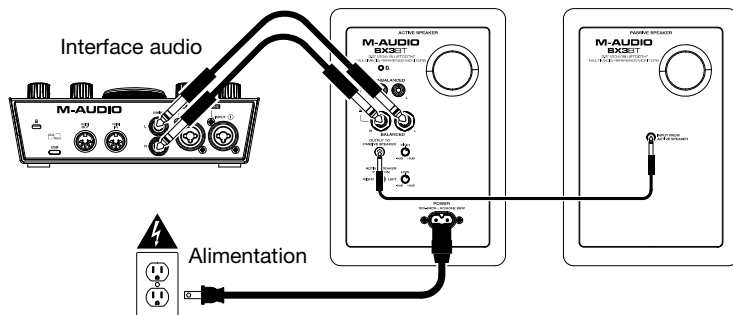


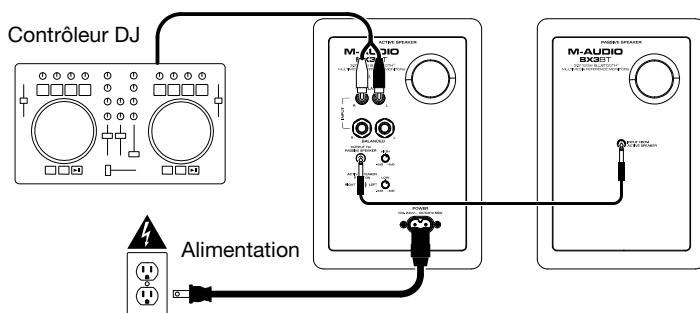
Schéma de connexion

Les éléments qui ne figurent pas dans la section [Présentation > Contenu de la boîte](#) sont vendus séparément.

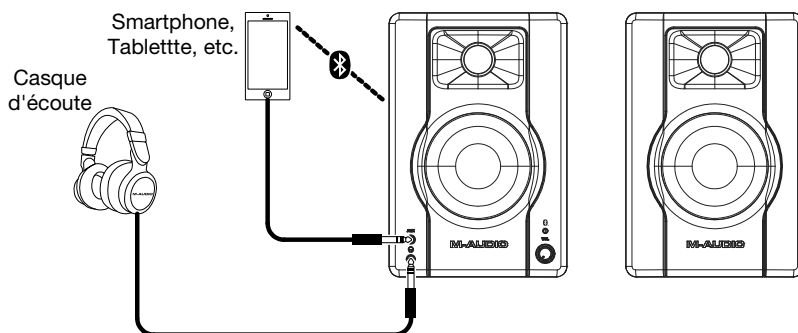
Exemple 1 – Connexion à une interface audio



Exemple 2 – Connexion à un contrôleur DJ



Exemple 3 – Connexion à un lecteur multimédia auxiliaire



Caractéristiques

Panneau arrière

1. **Port arrière** : Le port arrière améliore les basses générées par le haut-parleur d'extrêmes graves, augmentant les basses fréquences. Assurez-vous que ces ports ne sont pas obstrués, car cela nuira à la réponse en basse.

2. **Touche Bluetooth** : Appuyer sur cette touche permet de déjumeler un appareil Bluetooth et passer de nouveau en mode jumelage. Pour de plus amples informations, veuillez consulter la section [Jumelage d'un appareil Bluetooth](#).

3. **Entrées RCA** : Utilisez le câble audio inclus ou des autres câbles RCA (vendus séparément) afin de brancher des sources audio externes à ces entrées.

4. **Entrées TRS 6,35 mm (1/4 po)** : Utilisez des câbles TRS 6,35 mm (1/4 po) (vendus séparément) pour brancher des sources audio externes à ces entrées.

5. **Sortie TS 3,5 mm (1/8 po) à haut-parleur passif** : Cette entrée permet de brancher le haut-parleur gauche. Utilisez le 6,35 mm (1/4 po) d'interconnexion câble po inclus pour brancher le haut-parleur active à celui de passif.

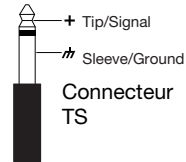
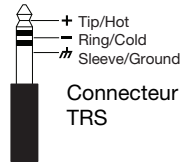
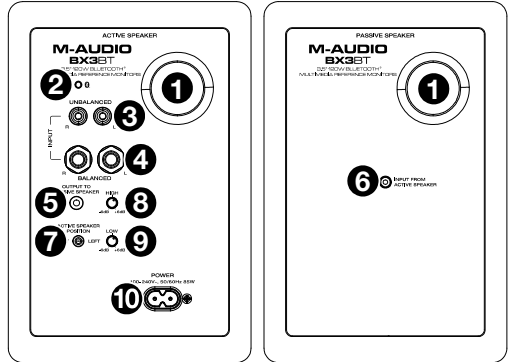
6. **Entrée TS 3,5 mm (1/8 po) du haut-parleur active** : Utilisez le câble d'interconnexion 6,35 mm (1/4 po) fourni pour brancher le haut-parleur active à celui de passif.

7. **Sélecteur de position de l'enceinte active** : Ce sélecteur permet de définir la position de l'enceinte active dans le champ stéréo. Cela permet d'avoir l'enceinte active à gauche ou à droite en fonction de vos préférences et de l'emplacement de vos connexions.

8. **Égalisation des hautes fréquences** : Ce bouton permet d'augmenter ou de diminuer l'égalisation des hautes fréquences des enceintes.

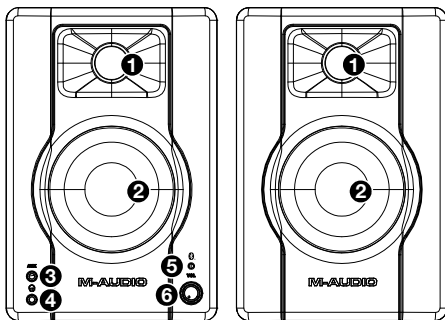
9. **Égalisation des basses fréquences** : Ce bouton permet d'augmenter ou de diminuer l'égalisation des basses fréquences des enceintes.

10. **Entrée d'alimentation** : Ce connecteur permet de brancher le câble d'alimentation inclus.



Panneau avant

1. **Haut-parleur d'aigus :** Ce haut-parleur permet d'assurer la réponse en hautes fréquences.
2. **Haut-parleur d'extrêmes graves :** Ce haut-parleur permet d'assurer la réponse en basses fréquences.
3. **Entrée auxiliaire TRS 3,5 mm :** Cette entrée stéréo TRS 3,5 mm permet de brancher un lecteur de disques compacts, un lecteur MP3 ou une autre source audio.
4. **Asque :** Un casque d'écoute de 3,5 mm (1/8 po) peut être branché à cette sortie afin d'entendre votre mix via casque. Il est à noter que lorsqu'un casque est branché au BX3 BT, vous ne pouvez pas entendre le son via les haut-parleurs jusqu'à ce que le casque soit débranché.
5. **DEL d'alimentation/Bluetooth :** Cette DEL s'allume lorsque les enceintes sont sous tension. Lors du jumelage d'un appareil Bluetooth, la DEL bleue clignote, et une fois le jumelage réussi, elle cesse de clignoter.
6. **Vol/Power :** Ce bouton permet de mettre les haut-parleurs sous et hors tension et de régler leur volume. Tournez simplement le bouton pour mettre sous tension. Vous sentirez un clic lorsque les haut-parleurs seront sous tension. La DEL sur l'enceinte s'allumera. Pour mettre hors tension, tournez simplement le volume complètement ; la DEL s'éteindra afin de vous indiquer que les haut-parleurs sont hors tension.



Jumelage d'un appareil Bluetooth

1. Mettez l'appareil Bluetooth sous tension.
2. Mettez la BX3 BT sous tension et appuyez sur la touche Bluetooth pour entrer en mode jumelage afin de rechercher les appareils Bluetooth. Vous saurez que le mode jumelage est activé lorsque la **DEL d'alimentation/Bluetooth** bleu clignote.

Remarque : Si vous avez déjà jumelé un appareil, la BX3 BT se reconnectera automatiquement.

3. Accédez à l'écran de configuration de votre appareil Bluetooth, recherchez **BX3 BT** et appuyez sur Connecter. Si l'appareil Bluetooth vous demande un code de jumelage, saisissez **0000**.
4. La **DEL d'alimentation/Bluetooth** bleue cesse de clignoter lorsque l'appareil Bluetooth est jumelé à la BX3 BT.

Pour déjumeler un appareil Bluetooth et passer de nouveau en mode jumelage, appuyez sur la **touche Bluetooth**. Pour connecter un autre appareil, répétez l'étape 3.

Guida per l'uso (Italiano)

Introduzione

Contenuti della confezione

BX3 BT altoparlanti (coppia stereo)	Cavo di alimentazione
Piedini in schiuma	Guida per l'uso
Cavo audio da RCA-a-3,5 mm (1/8")	Istruzioni di sicurezza e garanzia
Cavo di collegamento da 3,5 mm (1/8")	

Registrazione del prodotto e assistenza

Per scaricare il software in dotazione, procedere come indicato qui di seguito:

1. Recarsi alla pagina m-audio.com/softwaredownload.
2. Seguire le istruzioni su schermo per registrare il prodotto.
3. In seguito alla registrazione, qualsiasi software scaricabile, codici prodotto e offerte promozionali compariranno nel proprio account.

Nota bene: si raccomanda una connessione a Internet ad alta velocità. Qualora si necessiti di assistenza, non restituire il prodotto al rivenditore. Rivolgersi al team di assistenza tecnica visitando la pagina m-audio.com/support.

Configurazione

La configurazione e il posizionamento dei monitor BX3 BT su supporti per altoparlanti o sulla stazione di lavoro desktop possono influire sulle prestazioni degli altoparlanti. Avvalersi dei seguenti suggerimenti per ottenere le migliori prestazioni dei monitor BX3 BT.

Suggerimento: Se possibile, collocare i monitor BX3 BT su appositi supporti invece che su banco. I banchi tendono a risonare alle basse frequenze e possono influire negativamente sulla risposta ai bassi dei monitor. Se non è possibile adottare appositi supporti per altoparlanti per motivi di spazio e si nota un accumulo nei bassi, provare a collocare i monitor un pad isolante per disaccoppiare acusticamente i monitor dal banco.

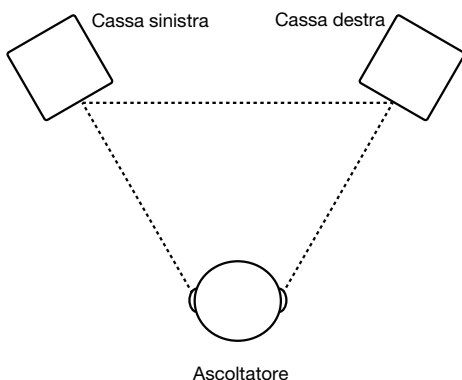
Precauzioni

- **Alimentazione corretta:** Poiché il BX3 BT contiene amplificatori, deve essere collegato a una presa elettrica. Prima di collegare l'alimentazione, assicurarsi che la manopola **Vol/Power** sia posizionata su off.
- **Modalità Standby:** BX3 BT dispone di una modalità Standby per risparmiare l'energia utilizzata quando è acceso ma non viene utilizzato per 25 minuti. Per uscire dalla modalità Standby, è sufficiente iniziare a riprodurre l'audio a qualsiasi livello per 3-5 secondi e BX3 BT riprenderà a funzionare normalmente.
- **Piedini in schiuma:** per ottimizzare la stabilità, raccomandiamo l'uso dei piedini in schiuma in dotazione sulla parte inferiore dei monitor BX3 BT.
- **Collegamento alla scheda audio di un computer o ad un altro dispositivo di uscita audio:** gli altoparlanti BX3 BT presentano tutta una serie di ingressi da utilizzarsi con una moltitudine di dispositivi. Prima di collegare l'impianto BX3 BT, assicurarsi che l'alimentazione proveniente dal computer o da altri dispositivi di uscita sia stato spenta e che gli altoparlanti BX3 BT siano a loro volta spenti. Collegare i jack d'ingresso RCA o 1/4" (6,35 mm) ai corrispondenti connettori di uscita di una scheda audio di un computer, di un lettore musicale portatile, ecc. È inoltre possibile utilizzare il cavo TRS stereo aux da 1/8" (3,5 mm) in dotazione per collegare un dispositivo audio secondario all'ingresso **Aux** situato sulla parte anteriore del BX3 BT o collegarsi tramite Bluetooth®.

Disposizione delle casse

La disposizione delle casse ha un notevole impatto sulle loro prestazioni nel vostro studio. Nonostante le casse nearfield (a campo vicino) siano progettate per essere piuttosto adattabili in fatto di posizionamento, bisogna fare il possibile affinché formino un triangolo equilatero con la testa. In altre parole, assicuratevi che ogni cassa sia equidistante dalla vostra testa e dall'altra cassa. Una volta posizionate, ruotare leggermente le casse in modo che i driver siano puntati verso l'ascoltatore.

Osservate lo schema a destra. La distanza della testa dell'ascoltatore da ciascuna cassa equivale alla distanza che intercorre tra la cassa destra e quella sinistra. Si nota inoltre che le casse sono leggermente girate, in modo da trovarsi di fronte all'ascoltatore. Questa è la disposizione ideale, ma se non risulta pratica (o possibile), si suggerisce di rispettarla il più possibile.

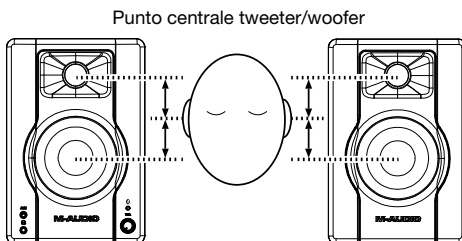


Le casse e l'ascoltatore dovrebbero trovarsi ai tre angoli di un triangolo avente lati di lunghezza equivalente.

Altezza casse

L'altezza ideale delle casse dell'BX3 BT è tale per cui la cassa è parallela al terreno e il punto centrale tra woofer e tweeter si trova all'altezza dell'orecchio.

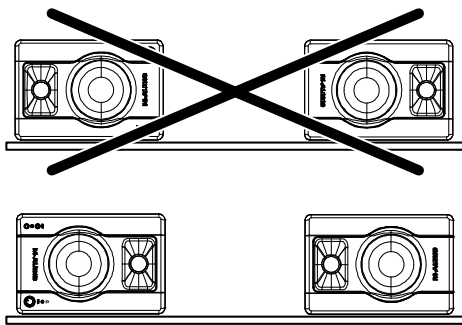
Lo schema a destra mostra il posizionamento ideale in altezza delle casse rispetto all'ascoltatore. Va notato che le orecchie dell'ascoltatore si trovano direttamente tra il woofer e il tweeter.



Orientamento degli altoparlanti

Se possibile, collocare i monitor BX3 BT in posizione eretta, evitandone il posizionamento orizzontale. Il woofer e il tweeter BX3 BT sono allineati verticalmente e offrono prestazioni ottimali se collocati in verticale. Posizionandoli in orizzontale si potrebbero creare forti riflessioni dalle superfici vicine e il suono risulterà spettralmente non bilanciato.

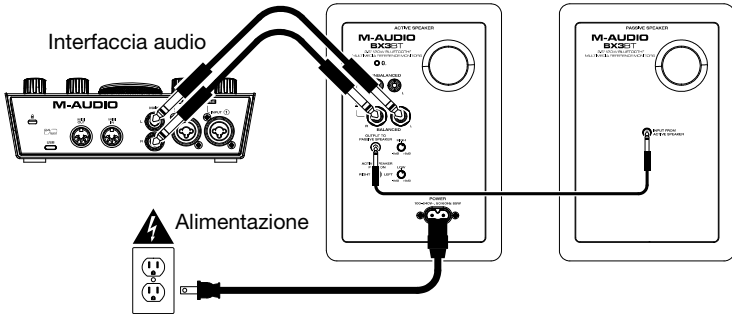
Se i monitor BX3 BT devono essere orientati in modo orizzontale per motivi di spazio o di linea di vista, collocarli in modo che il tweeter si trovi verso l'"interno", per migliorare l'imaging.



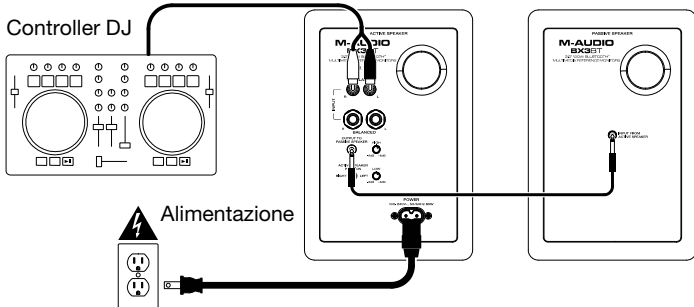
Schema di collegamento

Elementi non elencati sotto [Introduzione > Contenuti della confezione](#) sono venduti separatamente.

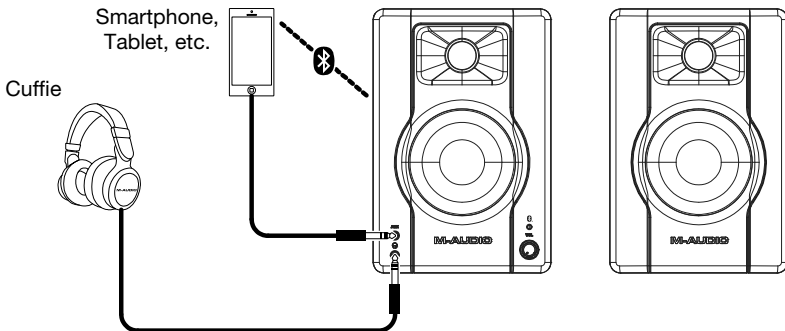
Esempio 1 – Collegamento a un'interfaccia audio



Esempio 2 – Collegamento a un controller DJ



Esempio 3 – Collegamento a un lettore multimediale ausiliario



Pannello posteriore

1. **Porta posteriore:** La porta posteriore incrementa i bassi generati dal woofer, aumentando le frequenze basse. Assicurarsi che queste porte non siano ostruite, in quanto ciò influirebbe negativamente sulla risposta dei bassi.

2. **Tasto Bluetooth:** premere questo tasto per scollegare un dispositivo Bluetooth collegato ed entrare in modalità di collegamento. Per maggiori informazioni, si veda [Collegamento di un dispositivo Bluetooth](#).

3. **Ingressi RCA:** Servirsi il cavo audio in dotazione o cavi stereo RCA (venduti separatamente) per collegare sorgenti sonore esterne a questi ingressi.

4. **Ingressi da 6,35 mm (1/4") TRS:** Servirsi di cavi da 6,35 mm (1/4") (venduti separatamente) per collegare una sorgente sonora esterna a questi ingressi.

5. **Uscita da 3,5 mm (1/8") TS all'altoparlante di passivo:** Questo è il collegamento audio alla cassa passivo. Servirsi del 6,35 mm (1/4") collegamento cavo da in dotazione per collegare la cassa attivo a quella passivo.

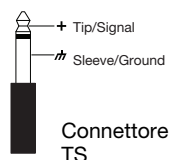
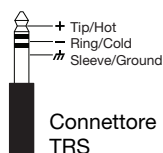
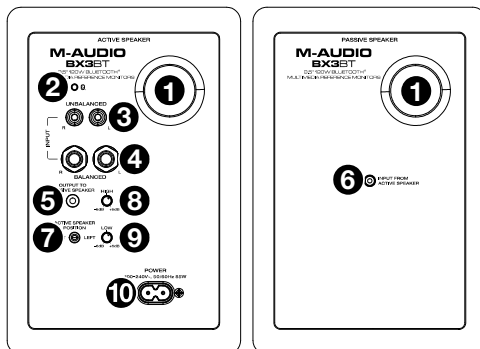
6. **Ingresso da 3,5 mm (1/8") TS dell'altoparlante attivo:** Servirsi del cavo da 6,35 mm (1/4") in dotazione per collegare l'altoparlante passivo a quello attivo.

7. **Posizione altoparlante attivo:** regolare questa impostazione per stabilire la posizione per l'altoparlante attivo nel campo stereo. Ciò consente di scegliere di avere l'altoparlante attivo a sinistra o a destra a seconda delle proprie preferenze o della posizione dei propri collegamenti.

8. **High EQ:** Girare questa manopola per incrementare o tagliare l'equalizzazione delle alte frequenze degli altoparlanti.

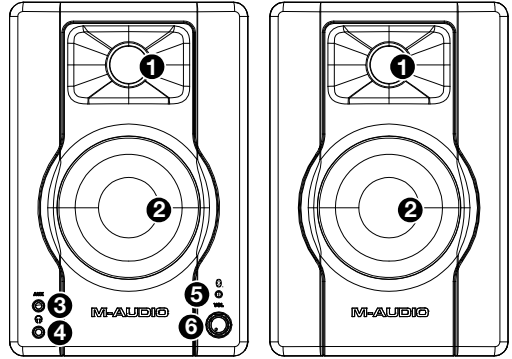
9. **Low EQ:** Girare questa manopola per incrementare o tagliare l'equalizzazione delle basse frequenze degli altoparlanti.

10. **Connettore di alimentazione:** Inserire a questo livello cavo in dotazione.



Pannello anteriore

1. **Tweeter:** Serve per l'uscita delle frequenze alte.
2. **Woofers:** Serve per l'uscita delle frequenze basse.
3. **Ingresso di TRS Aux da 1/8" (3,5 mm):** questo ingresso stereo TRS da 1/8 (3,5 mm) può essere utilizzato per collegare un lettore CD, un lettore MP3 o altre fonti audio.
4. **Cuffie:** Collegare cuffie da 3,5 mm (1/8") a questa uscita per ascoltare il mix attraverso di esse. Va notato che quando le cuffie sono collegate all'BX3 BT non si udrà alcun suono provenire dalle casse fino a quando le cuffie non vengano scollegate.
5. **LED Power/Bluetooth:** questo LED si illumina quando gli altoparlanti sono accesi. Durante il collegamento a un dispositivo Bluetooth il LED lampeggia di blu e quando il collegamento è stabile, si illumina di blu.
6. **Vol / Alimentazione:** Questa manopola serve ad accendere le casse e a regolarne il volume. Per accendere l'apparecchio, girare la manopola. Quando gli altoparlanti si accendono, si sente uno scatto. Si accenderà un LED sull'altoparlante. Per lo spegnimento, abbassare del tutto il volume: il LED si spegnerà a indicare che le casse sono spente.



Collegamento di un dispositivo Bluetooth

1. Accendere il dispositivo Bluetooth.
2. Accendere il BX3 BT e premere il **tasto Bluetooth** per entrare in modalità di collegamento per cercare dispositivi Bluetooth. Si saprà di essere in modalità di collegamento quando il **LED Power/Bluetooth** lampeggia di blu.

Nota bene: se in precedenza è stato collegato un dispositivo, l'BX3 BT si ricollegherà automaticamente.

3. Navigare nella schermata di configurazione del dispositivo Bluetooth, trovare **BX3 BT** e collegarlo. Se il dispositivo Bluetooth richiede un codice, digitare **0000**.
4. Il **LED Power/Bluetooth** sarà di colore blu fisso quando un dispositivo è collegato al BX3 BT.

Per scollegare un dispositivo Bluetooth collegato ed entrare in modalità di collegamento, premere il **tasto Bluetooth**. Per collegarlo ad un altro dispositivo, ripetere il terzo passaggio.

Benutzerhandbuch (Deutsch)

Einführung

Lieferumfang

BX3 BT Lautsprecher (Stereo-Paar)	Netzkabel
Schaumfüße	Benutzerhandbuch
RCA-zu-3,5 mm (1/8") Audio-Kabel	Sicherheitshinweise und Garantieinformationen
3,5 mm (1/8") Links Kabel	

Produktregistrierung und Support

Befolgen Sie unten stehende Anweisungen, um Ihre mitgelieferte Software herunterzuladen:

1. Besuchen Sie m-audio.com/softwaredownload.
2. Befolgen Sie die Anweisungen auf dem Bildschirm, um Ihr Produkt zu registrieren.
3. Nach erfolgreicher Registrierung werden alle zutreffenden Software-Downloads, Produktcodes und Werbeaktionen in Ihrem Konto angezeigt.

Hinweis: Wir empfehlen eine Hochgeschwindigkeits-Internetverbindung. Wenn Sie Hilfe benötigen, senden Sie Ihr Produkt nicht an den Händler zurück. Wenden Sie sich stattdessen unter m-audio.com/support an unser technisches Support-Team.

Konfiguration

Konfiguration und Positionierung der BX3 BT-Monitore auf Lautsprecherstativen oder Ihrer Arbeitsfläche können die Leistung der Lautsprecher beeinflussen. Folgende Tipps können dabei behilflich sein, die beste Leistung aus Ihren BX3 BT-Monitoren herauszuholen.

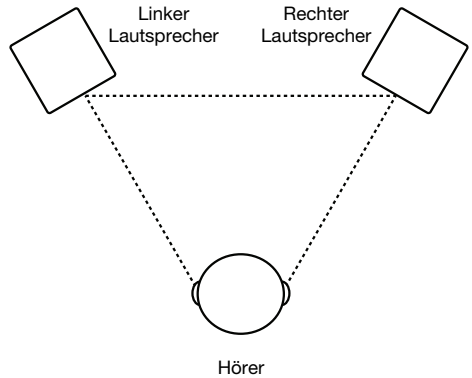
Typ: Wenn möglich, montieren Sie Ihre BX3 BT-Monitore auf Stative und stellen Sie sie nicht auf den Tisch. Tische u.Ä. schwingen bei tiefen Frequenzen mit und können so die Basswiedergabe der Lautsprecher beeinträchtigen. Falls Sie die Lautsprecher aus Platzmangel nicht auf Stativen betreiben können und Sie eine zu basslastige Wiedergabe wahrnehmen, stellen Sie die Monitore auf spezielle Isolationsplatten um sie von der Tischplatte zu trennen.

Sicherheitshinweise

- **Korrektcr Netzbetrieb:** Da der BX3 BT Verstärker enthält, muss er an eine Steckdose angeschlossen werden. Stellen Sie vor dem Anschließen an die Stromversorgung sicher, dass der **Vol/Power**-Regler auf Aus steht.
- **Standby-Modus:** Der BX3 BT verfügt über einen Standby-Modus, um Energie zu sparen, wenn er eingeschaltet ist aber 25 Minuten lang nicht verwendet wurde. Um den Standby-Modus zu beenden, beginnen Sie einfach Audiosignale auf einer beliebigen Stufe für 3-5 Sekunden wiederzugeben und BX3 BT nimmt die normale Funktionalität wieder auf.
- **Schaumfüße:** Um die physikalische Stabilität zu maximieren, empfehlen wir die Verwendung der mitgelieferten Schaumfüße an den Böden der BX3 BT-Monitore.
- **Anschließen an eine Computer-Soundkarte oder ein anderes Audioausgabegerät:** Ihre BX3 BT Lautsprecher verfügen über verschiedenste Eingänge für die Verwendung mit verschiedensten Geräten. Vergewissern Sie sich vor dem Anschließen der BX3 BT-Lautsprecher, dass die Stromversorgung des Computers sowie jeglicher anderer Ausgabegeräte ausgeschaltet ist. Auch die BX3 BT-Lautsprecher müssen ausgeschaltet sein. Schließen Sie die Cinch- oder 6,35mm-Eingangsbuchsen an die entsprechenden Ausgangsanschlüsse einer Computer-Soundkarte, eines tragbaren Musik-Players usw. an. Sie können auch das mitgelieferte 3,5mm-TRS Stereo-Aux-Kabel verwenden, um ein sekundäres Audiogerät an den **Aux**-Eingang an der Vorderseite des BX3 BT anzuschließen oder via Bluetooth® zu verbinden.

Positionierung der Lautsprecher

Die Positionierung der Lautsprecher hat einen großen Einfluss darauf, wie gut sie im Studio klingen. Obwohl Nahfeld-Studiomonitor ohnehin eher darauf ausgelegt sind, eine schlechte Positionierung auszugleichen, sollten Sie möglichst darauf achten, dass die Lautsprecher und Ihr Kopf ein gleichseitiges Dreieck bilden. Mit anderen Worten: Sorgen Sie dafür, dass jeder Lautsprecher jeweils den gleichen Abstand zum anderen Lautsprecher und Ihrem Kopf hat. Sind die Lautsprecher platziert, drehen Sie jeden Lautsprecher leicht, so dass sie zum Hörer zeigen.



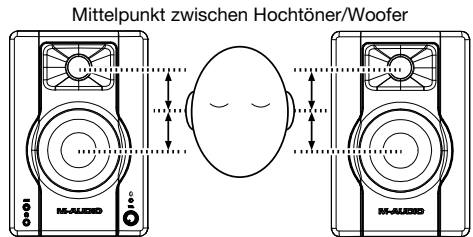
Die Lautsprecher und Hörer sollten sich jeweils in den drei Ecken eines gleichseitigen Dreiecks befinden.

Sehen Sie sich das Diagramm auf der rechten Seite an. Beachten Sie, dass der Abstand vom Kopf des Hörers zu jedem Lautsprecher so groß wie der Abstand zwischen dem linken und dem rechten Lautsprecher sein soll. Denken Sie auch daran die Lautsprecher leicht zu drehen, so dass sie zum Hörer zeigen. Das wäre die ideale Aufstellung - falls dies praktisch nicht durchführbar ist, versuchen Sie dieser Aufstellung so nahe wie möglich zukommen.

Höhe der Lautsprecher

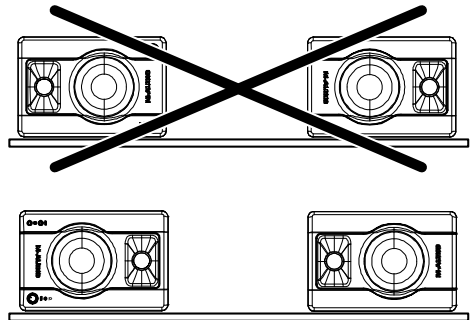
Die BX3 BT befinden sich in idealer Höhe, wenn die Lautsprecher parallel zum Boden stehen und der Mittelpunkt zwischen Woofer und Hochtöner auf Ohrhöhe ist.

Das Diagramm rechts zeigt die ideale Lautsprecherhöhe in Relation zum Hörer. Beachten Sie, dass die Ohren des Hörers unmittelbar zwischen Woofer und Hochtöner sind.



Ausrichtung der Lautsprecher

Wenn möglich, stellen Sie die BX3 BT-Monitore senkrecht auf und legen Sie sie nicht auf die Seite. Die Tief- und Hochtöner der BX3 BT-Monitore sind senkrecht ausgerichtet und liefern beste Ergebnisse, wenn sie aufrecht stehen. Wenn Sie sie auf die Seite legen, kann dies zu starken Reflexionen von nahegelegenen Oberflächen und einem spektral unausgewogenem Klangbild führen.

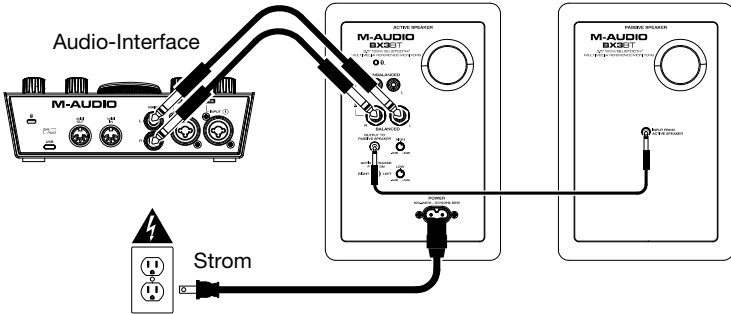


Falls Sie die BX3 BT-Monitore aus Platz- oder Sichtgründen dennoch auf die Seite legen müssen, verbessern Sie das Stereobild, indem Sie die Hochtöner nach innen drehen.

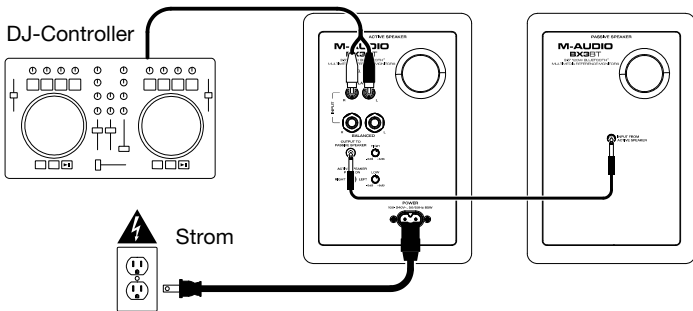
Anschlussdiagramm

Teile, die nicht unter **Einführung > Lieferumfang** angegeben sind, sind separat erhältlich.

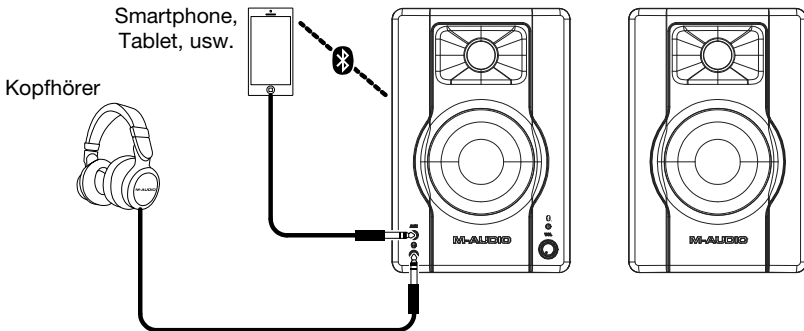
Beispiel 1 – Anschließen an ein Audio-Interface



Beispiel 2 – Anschließen an einen DJ-Controller



Beispiel 3 – Anschließen an einen zusätzlichen Media Player



Funktionen

Rückseite

1. **Rückseitiger Anschluss:** Der rückseitige Anschluss erweitert den Bass, der durch den Subwoofer erzeugt wird und verstärkt die tiefen Frequenzen. Achten Sie darauf, dass diese Anschlüsse nicht blockiert sind, damit die Basswiedergabe nicht beeinträchtigt wird.

2. **Bluetooth-Taste:** Drücken Sie diese Taste, um ein gekoppeltes Bluetooth-Gerät zu trennen und in den Koppel-Modus zu wechseln. Siehe [Koppeln eines Bluetooth-Geräts](#) für nähere Informationen.

3. **Cinch-Eingänge:** Verwenden Sie das mitgelieferte Audio-Kabel oder andere Cinch-Kabel (separat erhältlich), um externe Tonquellen an diese Eingänge anzuschließen.

4. **6,35 mm (1/4")-TRS-Eingänge:** Verwenden Sie 6,35 mm (1/4")-Kabel (separat erhältlich), um eine externe Audioquelle an diese Eingänge anzuschließen.

5. **3,5 mm (1/8")-TS-Ausgang zu passiven Lautsprecher:** Dies ist der Audioanschluss zu den passiven Lautsprecher. Verwenden Sie das mitgelieferte 6,35 mm (1/4") Verbindungskabel, um den aktiven Lautsprecher mit dem passiven Lautsprecher zu verbinden.

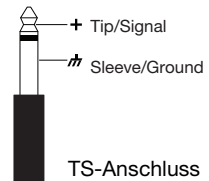
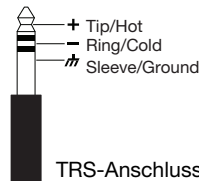
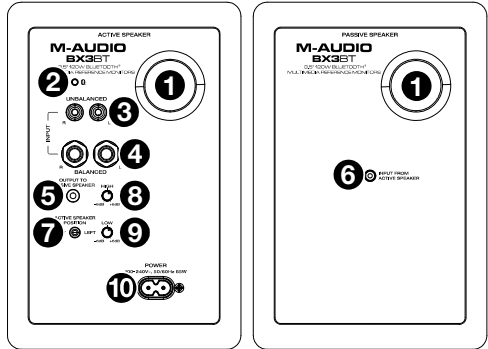
6. **3,5 mm (1/8")-TS-Eingang vom aktiven Lautsprecher:** Verwenden Sie das mitgelieferte 6,35 mm (1/4")-Verbindungskabel, um den aktiven Lautsprecher mit dem passiven Lautsprecher zu verbinden.

7. **Position des aktiven Lautspeakers:** Stellen Sie dies ein, um die Position des aktiven Lautspeakers im Stereofeld festzulegen. Auf diese Weise können Sie wählen, ob Sie den aktiven Lautsprecher entweder links oder rechts haben möchten, je nach Ihren Vorlieben und der Position, an der sich Ihre Verbindungen befinden.

8. **High-EQ:** Drehen Sie diesen Regler, um den Hochfrequenzausgleich der Lautsprecher zu verstärken oder zu verringern.

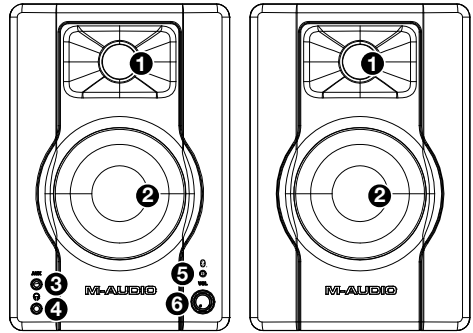
9. **Low-EQ:** Drehen Sie diesen Regler, um den Niederfrequenzausgleich der Lautsprecher zu verstärken oder zu verringern.

10. **Stromanschluss:** Stecken Sie das mitgelieferte Netz-kabel hier ein.



Vorderseite

1. **Hochtöner:** Gibt die hohen Frequenzen aus.
2. **Woofer:** Gibt die tiefen Frequenzen aus.
3. **TRS-Aux-Eingang (1/8"/3,5 mm):** Dieser 3,5mm-TRS-Eingang (1/8") kann dazu verwendet werden, einen CD-Player, MP3-Player oder eine andere Audioquelle anzuschließen.
4. **Kopfhörer:** Verbinden Sie Ihre 3,5 (1/8")-Kopfhörer mit diesem Ausgang, um die Musik über Ihre Kopfhörer zu hören. Beachten Sie, dass Sie keinen Ton von den Lautsprechern hören können solange Sie Kopfhörer an die BX3 BT angeschlossen haben.



5. **Power/Bluetooth-LED:** Diese LED leuchtet, wenn die Lautsprecher eingeschaltet sind. Beim Koppeln mit einem Bluetooth-Gerät blinkt diese LED blau. Wenn der Verbindungsvorgang erfolgreich war, leuchtet sie durchgehend blau.
6. **Lautstärke/Stromversorgung:** Schalten Sie Ihre Lautsprecher mit diesem Knopf ein und passen Sie die Lautstärke an. Drehen Sie einfach am Regler, um die Lautsprecher einzuschalten. Sie hören ein Klicken, wenn die Lautsprecher eingeschaltet sind. Eine LED am Lautsprecher leuchtet auf. Um die Lautsprecher auszuschalten, drehen Sie die Lautstärke einfach ganz herunter; Die LED schaltet sich aus und signalisiert, dass die Lautsprecher ausgeschaltet sind.

Koppeln eines Bluetooth-Geräts

1. Schalten Sie Ihr Bluetooth-Gerät ein.
2. Wenn Sie Ihr BX3 BT einschalten, drücken Sie die Bluetooth-Taste, um in den Koppel-Modus zu gelangen um nach Bluetooth-Geräten zu suchen. Sie wissen, dass Sie sich im Koppel-Modus befinden, wenn die **Power/Bluetooth-LED** blau blinkt.

Hinweis: Wenn Sie zuvor ein Gerät gekoppelt haben, verbindet sich BX3 BT automatisch wieder.

3. Navigieren Sie zum Setup-Bildschirm Ihres Bluetooth-Geräts, suchen **BX3 BT** und verbinden die Geräte. Wenn Ihr Bluetooth-Gerät die Eingabe eines Koppel-Codes anfordert, geben Sie **0000** ein.
4. Die **Power/Bluetooth-LED** leuchtet durchgehend blau, wenn ein Gerät mit dem BX3 BT „gekoppelt“ ist.

Um ein gekoppeltes Bluetooth-Gerät zu trennen und in den Koppel-Modus zu wechseln, drücken Sie die **Bluetooth-Taste**. Um ein anderes Gerät zu verbinden, wiederholen Sie Schritt 3.

Appendix (English)

Technical Specifications

Frequency Response	80 Hz – 22 kHz
Output Power	120 W (total peak), 2 x 25 W (RMS)
LF Driver	3.5" / 88.9 mm
HF Driver	1" / 25.4 mm; silk dome
Audio Inputs	1 RCA stereo input pair 2 1/4" (6.35 mm) TRS inputs 1 1/8" (3.5 mm) stereo auxiliary input
Headphone Output	1/8" (3.5 mm) stereo output
Interconnection Cable	1/8" (3.5 mm) TRS
Bluetooth Range	100' (30.5 m)
Power	100–240 VAC, 50/60 Hz, 85 W
Dimensions (width x depth x height, per speaker)	5.5" x 5.7" x 8.2" 140 x 145 x 208 mm
Weight (per pair of speakers)	7.39 lbs. 3.35 kg

Specifications are subject to change without notice.

Trademarks & Licenses

M-Audio is a trademark of inMusic Brands, Inc., registered in the U.S. and other countries.

The *Bluetooth* word mark and logos are owned by the Bluetooth SIG, Inc. and any use of such marks by M-Audio is under license.

All other product or company names are trademarks or registered trademarks of their respective owners.

m-audio.com

Manual Version 1.1