



ILS-PAC-MOBSET42-FC

Мобильный активный звукоусилительный комплект с DSP на базе линейного массива серии Pacific

Мобильный активный звукоусилительный комплект на базе линейного массива серии Pacific со встроенным усилением и DSP

Состоит из СЧ/ВЧ элементов ILS-PAC-110 имеющих СЧ драйвер 10” Lavoce, два ВЧ драйвера 1,75” Lavoce, мощностью AES 450 Вт, импеданс 8 Ом, диапазон воспроизводимых частот 60 Гц - 20 кГц, углы раскрытия 130x15, макс SPL 134 дБ,

и активного НЧ сабвуфера имеющего НЧ драйвер 18” Faital, мощностью AES 1200 Вт, импеданс 8 Ом, диапазон воспроизводимых частот 30 Гц - 200 Гц, макс SPL 135 дБ.



Обзор

Мобильный комплект на базе линейного массива серии Pacific это высокопроизводительная акустическая система, состоящая из СЧ/ВЧ сателлитов на 10” + 2x1,75” неодимовых драйверах Lavoce и НЧ сабвуферах на 18” неодимовых драйверах Faital.

ВЧ сателлиты могут быть установлены на сабвуферы в конфигурации граундстек: 1 сабвуфер + 2 сателлита. В конфигурации граундстек можно использовать стойки «саб-сателлит» для установки до двух элементов PAC-110 на один сабвуфер PAC-S18A. В сателлитах встроенный стакан 35 мм имеет регулировку угла наклона 0/-7 градусов.

Два сателлита подключаются поканально к активному сабвуферу PAC-S18A с импедансом 8 Ом на канал или в параллельном подключении на один канал усиления сабвуфера с импедансом 4 Ом. Для этого в сателлитах предусмотрены link разъемы «Loop».

Ключевые особенности:

- Готовый к работе мобильный комплект звукоусиления, состоящий из двух активных сабвуферов и четырёх сателлитов
- Активные сабвуферы имеют два канала усиления для подключения двух сателлитов
- Встроенный цифровой процессор звуковой обработки
- Устанавливается в граундстек с применением комплектных стоек «сабвуфер-сателлит» или опциональных стоек-треног для сателлитов
- Комплектуется флайт-кейсами: каждый сабвуфер в собственном кейсе, четыре сателлита и чехол со стойками и коммутацией в отдельном кейсе. Кейсы оснащены ручками, замками и колёсами со стопорными системами.

Комплектация

Флайт-кейсы

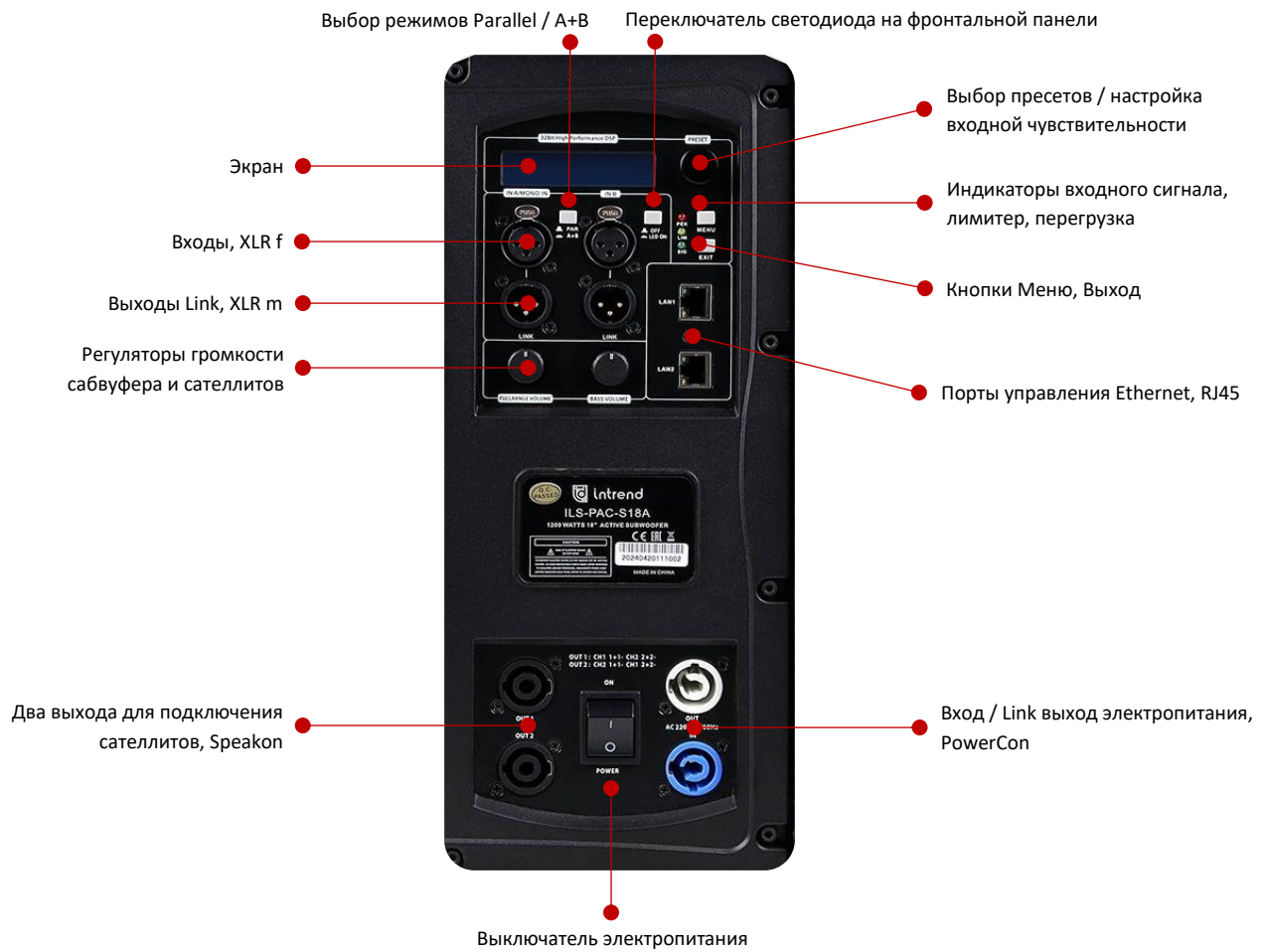


Два сабвуфера в кейсах (сверху) и четыре сателлита со стойками и коммутацией (снизу)



В кейсе с сателлитами находится тканевый чехол, в котором есть стойки «сабвуфер-сателлит» и необходимые акустические кабели для соединения компонентов системы

Задняя панель встроенного усилителя



Технические характеристики



Сателлит ILS-PAC 110

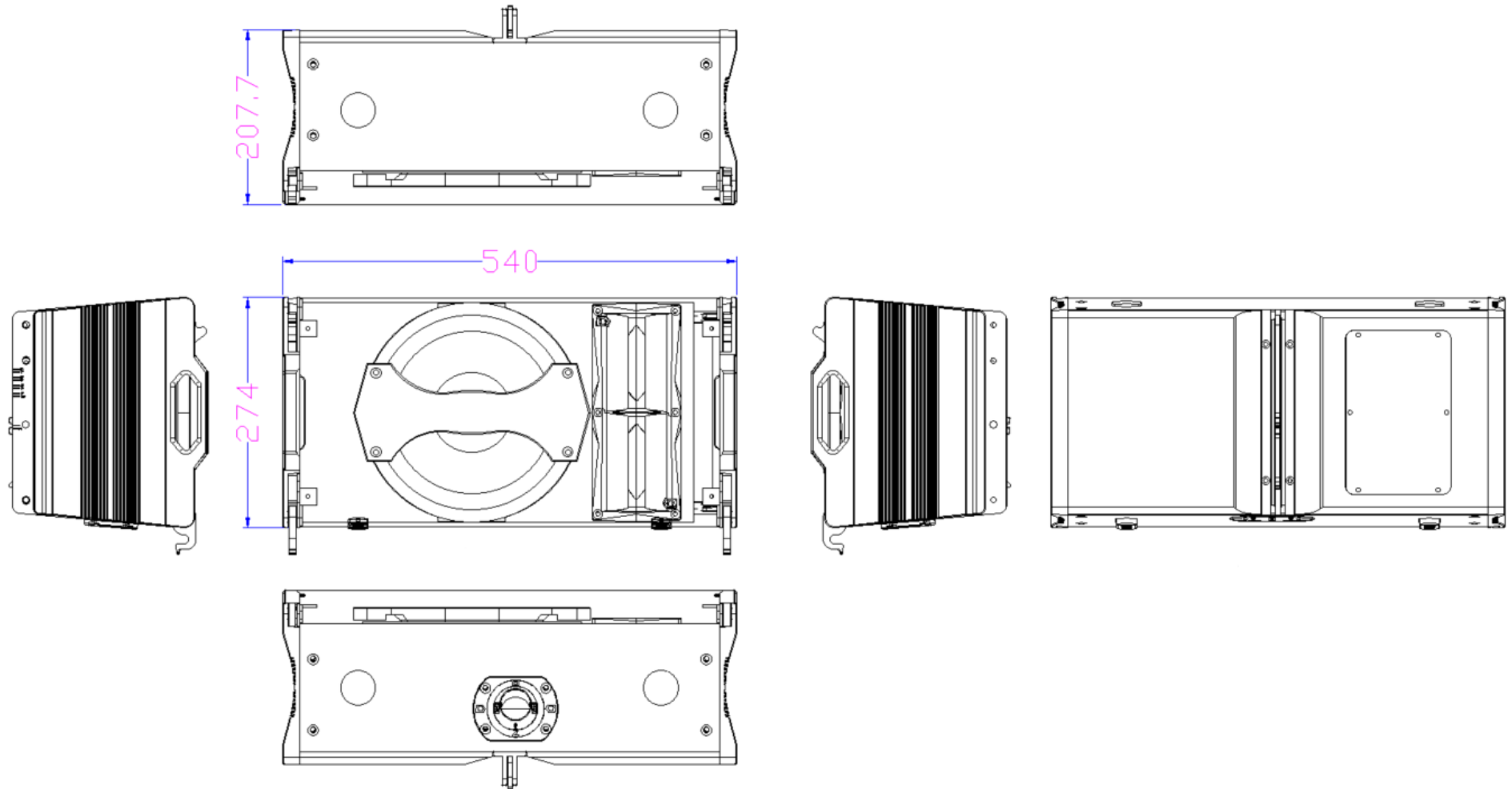
Модель	ILS-PAC-110
Тип акустической системы	Пассивная акустическая система элемент линейного массива
Тип динамика	ВЧ 2x1,75" Неодимовых компрессионных драйвера Lavoce НЧ 10" Lavoce
Номинальная мощность	AES 450 Вт Пиковая 1600 Вт
Диапазон рабочих частот	60 Гц - 20 кГц
Максимальный SPL	134 дБ
Чувствительность	102 дБ
Номинальный импеданс	8 Ом
Углы раскрытия (ГхВ)	130 x 15
Размеры (ВхШхГ)	274 x 540 x 208 мм
Вес	13,3 кг
Материал корпуса	Композитный
Цвет	Черный


ILS-PAC S18A

Модель	ILS-PAC-S18A
Тип акустической системы	Активная низкочастотная система элемент линейного массива с тремя каналами усиления
Тип динамика	НЧ 18" Неодимовый драйвер Faital с 4" катушкой
Номинальная мощность	AES 1200 Вт Пиковая 4800 Вт
Диапазон рабочих частот	30 Гц - 200 Гц
Максимальный SPL	135 дБ
Чувствительность	98 дБ
Номинальный импеданс	8 Ом
Размеры (ВхШхГ)	700 x 540 x 793 мм
Вес	59,1 кг
Материал корпуса	Дерево
Цвет	Черный
Электропитание	100-240 В, переменный ток, 50-60 Гц

Технические рисунки

ILS-PAC-110



ILS-PAC-S18A

