



**Двурамная рэковая стойка открытого типа**

**W32UOR / W42UOR**

**Инструкция по сборке**



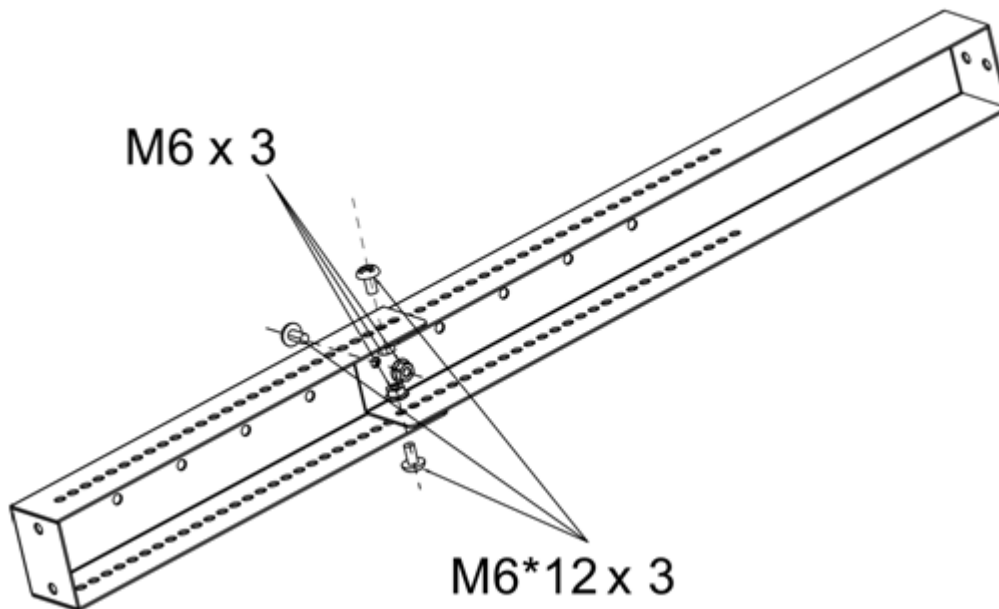
## 1. Список комплектующих для сборки.

Перечень деталей			
№	Название	Изображение	Количество, шт
Деталь А	Горизонтальная рама		6
Деталь В	Горизонтальная рама		6
Деталь С	Опорная плита		2
Деталь D	Вертикальная рама		2

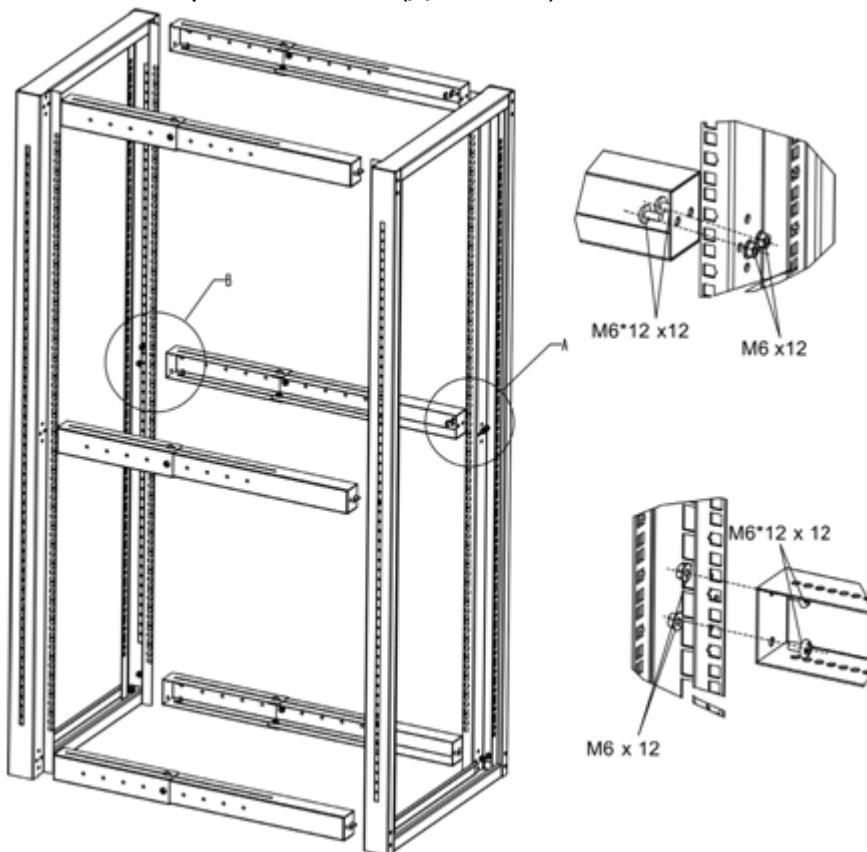
Перечень винтов			
№	Название	Изображение	Количество
Деталь Е	Винт М6*12мм		50
Деталь F	Гайка М6*12мм		50
Деталь G	Анкерный болт		12
Деталь H	Рэковые винты и гайки М6		10

## 2. Сборка шкафа

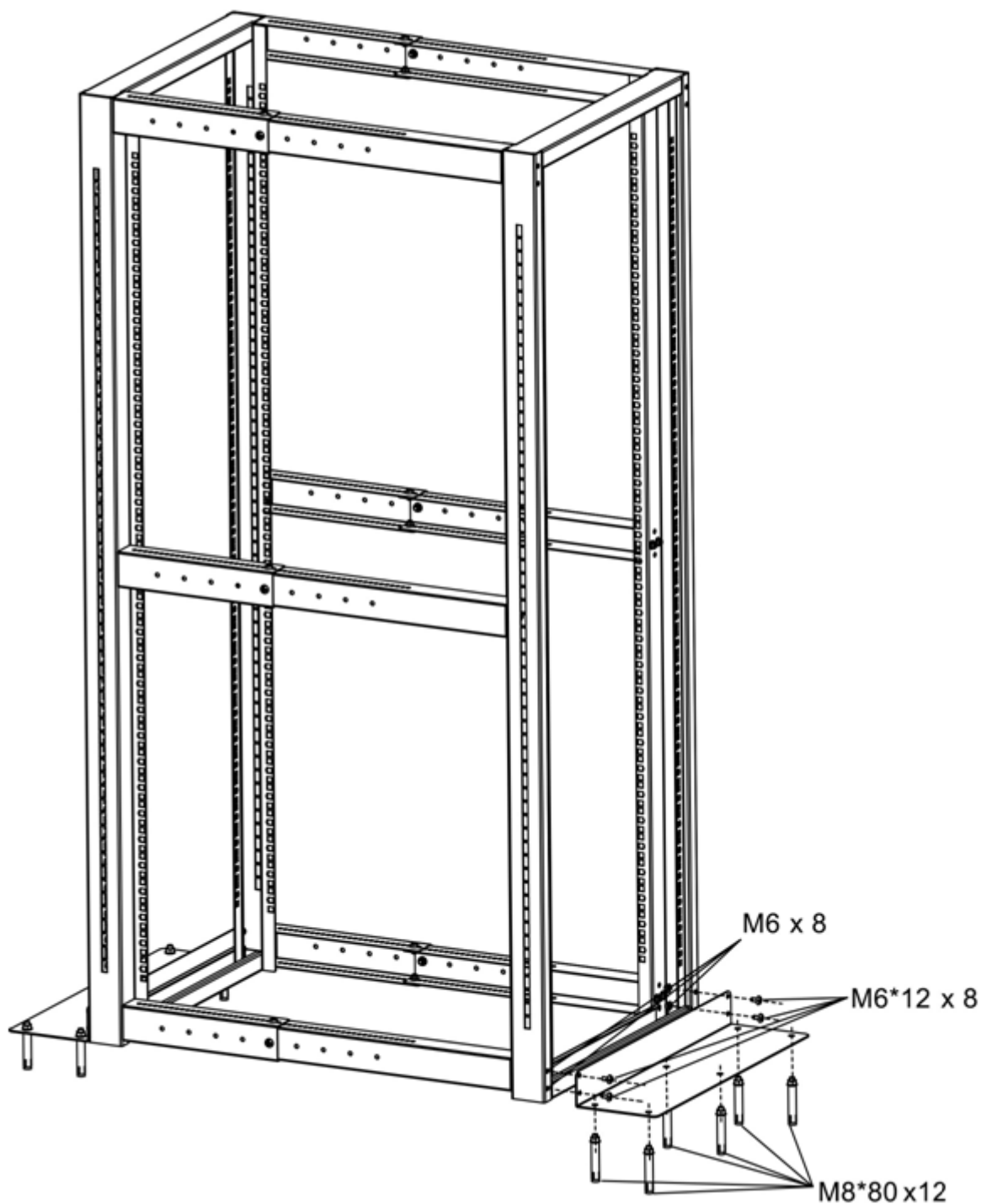
1. Используйте винты M6\*12мм и гайки M6, чтобы соединить горизонтальную рамы «Деталь А» и «Деталь В».



2. Используйте винты M6\*12мм и гайки M6, чтобы соединить горизонтальные рамы с вертикальными (Деталь D).



3. Используйте винты M6\*12мм и гайки M6, чтобы соединить опорную плиту (Деталь С) с собранным каркасом рэкового шкафа.



**Замечание:** вы можете использовать анкерные болты, чтобы прикрепить рэковый шкаф к полу.