

# Wize

CA8XD

CAU8XD

Structural Ceiling Adapter

For wood, concrete and Unistrut installations

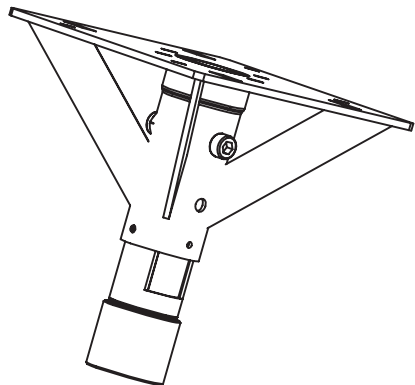
www.wize-av.com

info@wze.ru

**EN** Instruction Manual

**RU** Инструкция

**FR** Manuel D'instructions



## WARNING!



**WARNING! SEVERE PERSONAL INJURY AND PROPERTY DAMAGE CAN RESULT FROM IMPROPER INSTALLATION OR ASSEMBLY. READ THE FOLLOWING WARNINGS BEFORE BEGINNING.**

Do not use this product for any purpose not explicitly specified by Wize. Improper installation may cause property damage or personal injury. If you do not understand these directions, or have doubts about the safety of the installation, contact Wize Customer Service or call a qualified contractor. Wize is not liable for damage or injury caused by incorrect mounting, assembly, or use.

**DO NOT EXCEED THE MAXIMUM WEIGHT CAPACITY FOR THIS PRODUCT**

**RU**

## ВНИМАНИЕ!

**RU**

**ВНИМАНИЕ! ТРАВМА И ПОВРЕЖДЕНИЕ ОБОРУДОВАНИЯ МОЖЕТ ПРОИЗОЙТИ ОТ НЕПРАВИЛЬНОЙ УСТАНОВКИ ИЛИ СБОРКИ. ОЗНАКОМЬТЕСЬ СО СЛЕДУЮЩИМИ ПРЕДУПРЕЖДЕНИЯМИ ПЕРЕД НАЧАЛОМ.**

Компоненты, входящие в этот продукт, предназначен для установки на стенах из цельного дерева, бетона или бетонных блоков. Для стен из других материалов, таких как кирпич, пожалуйста, проконсультируйтесь с вашим инсталлятором и / или специалистом поставщика.

**НЕ ПРЕВЫШАЙТЕ МАКСИМАЛЬНЫЙ ВЕС, УКАЗАННЫЙ В ИНСТРУКЦИИ**

**FR**

## AVERTISSEMENT

**FR**

**AVERTISSEMENT! SI CE PRODUIT N'EST PAS CORRECTEMENT INSTALLÉ OU ASSEMBLÉ, IL RISQUE DE CAUSER DES BLESSURES RAVES, VOIRE MORTELLES, AINSI QUE DES DOMMAGES MATÉRIELS IMPORTANTS. AVANT DE COMMENCER, LISEZ LES AVERTISSEMENTS SUIVANTS.**

N'utilisez pas ce produit à une fin non spécifiée expressément par Wize. Une installation incorrecte peut entraîner des préjudices corporels ou des dommages matériels. Si vous ne comprenez pas ces instructions ou si vous avez des doutes quant à la sécurité de l'installation, veuillez contacter le service clientèle de Wize ou un installateur qualifié. Wize n'est pas responsable des dommages ou des préjudices causés par un montage, un assemblage ou une utilisation incorrects.

**NE DÉPASSEZ JAMAIS LA CAPACITÉ DE CHARGE MAXIMALE DE CE PRODUIT.**

# WEIGHT CAPACITY

**EN** Maximum Weight Capacity

**RU** Максимальный вес

**FR** Poids maximal de l'écran

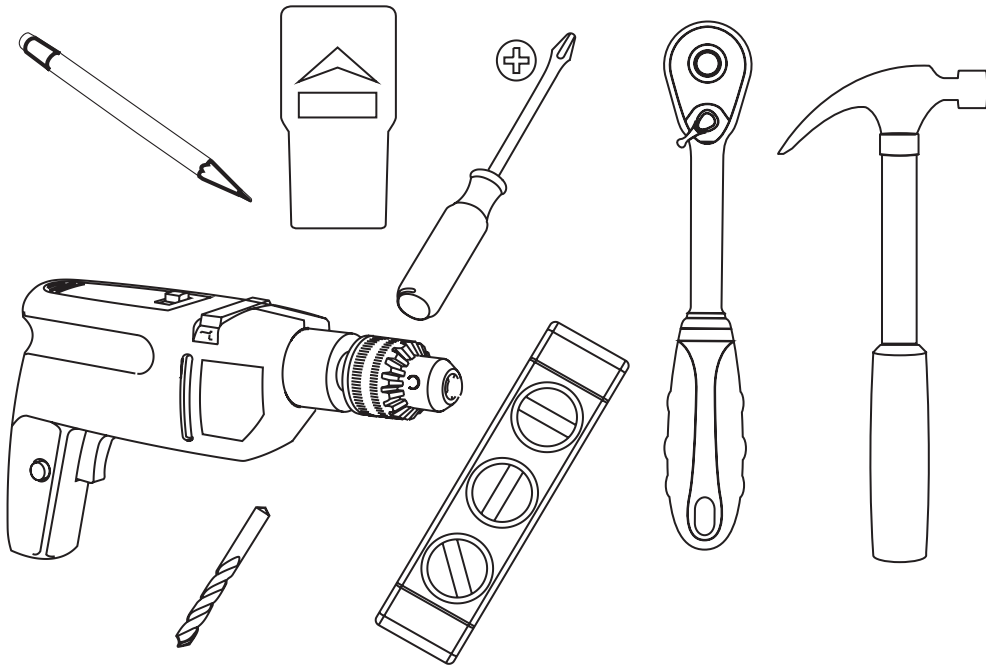
**500lb / 227kg**



# TOOLS REQUIRED

**RU** Необходимые Инструменты

**FR** Outils nécessaires



**EN** Wood bit 4mm - 5/32". Masonry bit 10mm - 3/8". Socket wrench 1/2". Hammer if necessary.

**RU** Сверло для дерева 4 мм - 5 / 32 ". Сверло для бетона 10 мм - 3/8 ". Сверло для бетона 1/2". Молоток при необходимости.

**FR** Peu de bois de 4 mm - 5/32". peu maçonnerie 8m - 5/16". 3/8" Clé à douille. Marteau si nécessaire.

# PACKAGE CONTENTS

**RU** Входит в комплект

**FR** Contenu de l'emballage

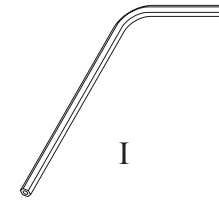
## CA8XD



D  
(8)



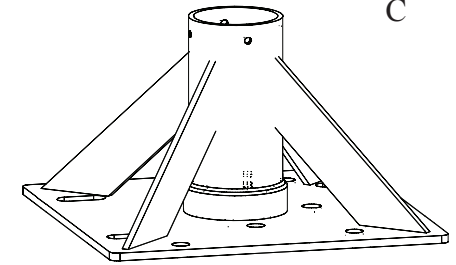
E  
(8)



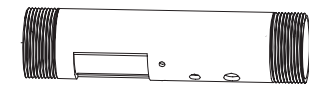
I



B

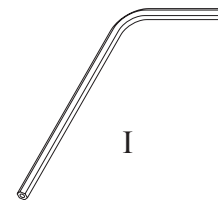


C

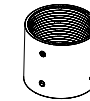


A

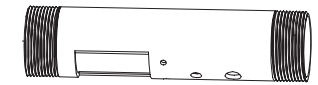
## CAU8XD



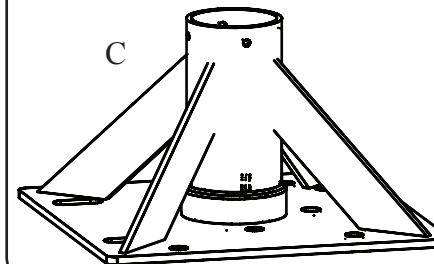
I



B



A



C



D  
(8)

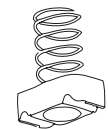


E  
(8)

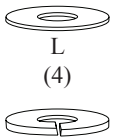
### (HU4)



J  
(4)



K  
(4)



L  
(4)



M  
(4)

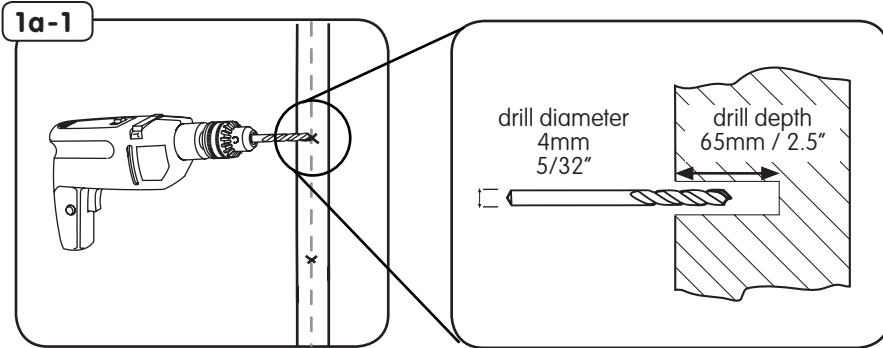
# INSTALLATION INSTRUCTIONS

**RU** Инструкция

**FR** Instructions d'installation

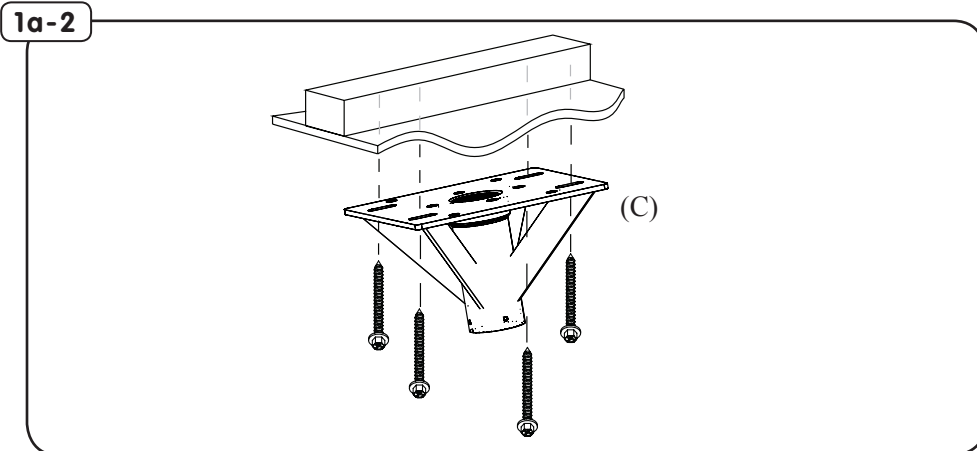
## 1a-1 WOOD JOIST INSTALLATION

- EN** Ensure that holes are on center of wood joist.
- RU** Убедитесь, что отверстия в центре деревянной балки.
- FR** Veiller à ce que les trous sont au centre des solives de bois.



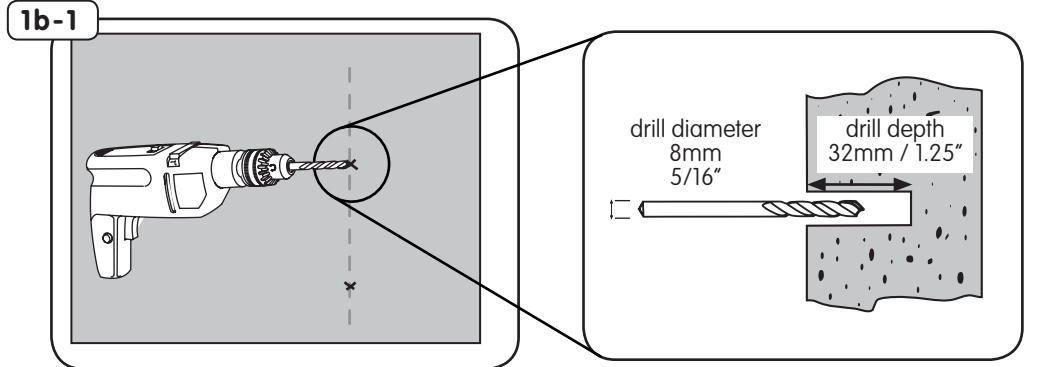
## 1a-2 WOOD JOIST INSTALLATION

- EN** Use a 4mm - 5/32" wood bit to make a 65mm / 2.5" deep hole on marks.
- RU** Используйте 4 мм - 5 / 32 " сверло для дерева, чтобы высверлить отверстие 65 мм / 2.5" глубины по меткам.
- FR** Utilisez un 4mm - 5 / 32" bits du bois pour faire un 65mm / 2.5" trou profond sur les marques.



## 1b-1 STRUCTURAL CONCRETE INSTALLATION

- EN** Use a 10mm - 3/8" masonry bit to make a 32mm / 1.25" deep hole on marks.
- RU** Используйте 10мм - 3/8" сверло, чтобы высверлить отверстия 32 мм / 1.25" глубины по меткам.
- FR** Utilisez un 10mm-3/8" bits de maçonnerie pour faire un 32mm/1.25" trou profond sur les marques.

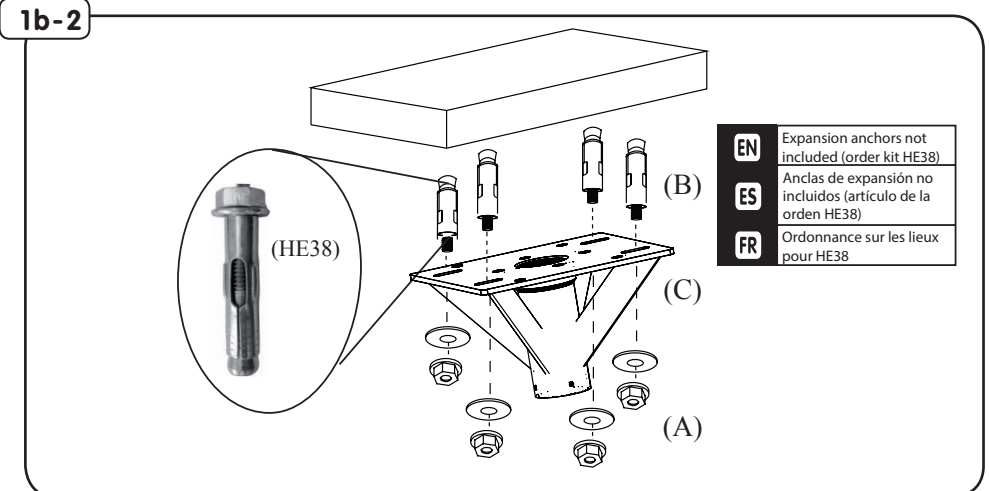


## ⚠ WARNING! ⚠

Install only to structural concrete ceiling, with density of at least 2000psi.

Устанавливайте только к структурному бетонному потолку, с плотностью не менее 2000 фунтов на квадратный дюйм.

Installez seulement sur les surfaces de structure, faite de béton avec une densité d'au moins 2000psi.



# 1c-1

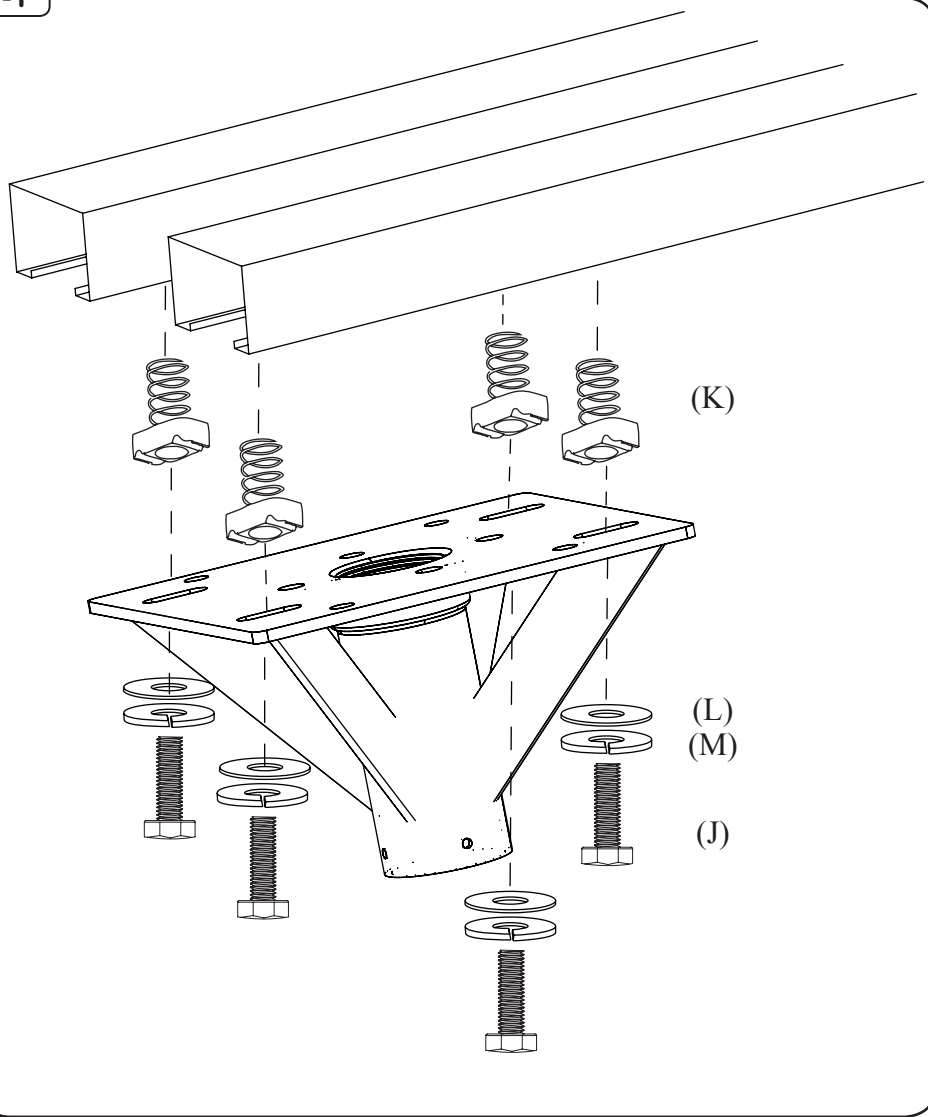
# UNISTRUT INSTALLATION

**EN** Attach to unistrut using kit HU4 (not included)

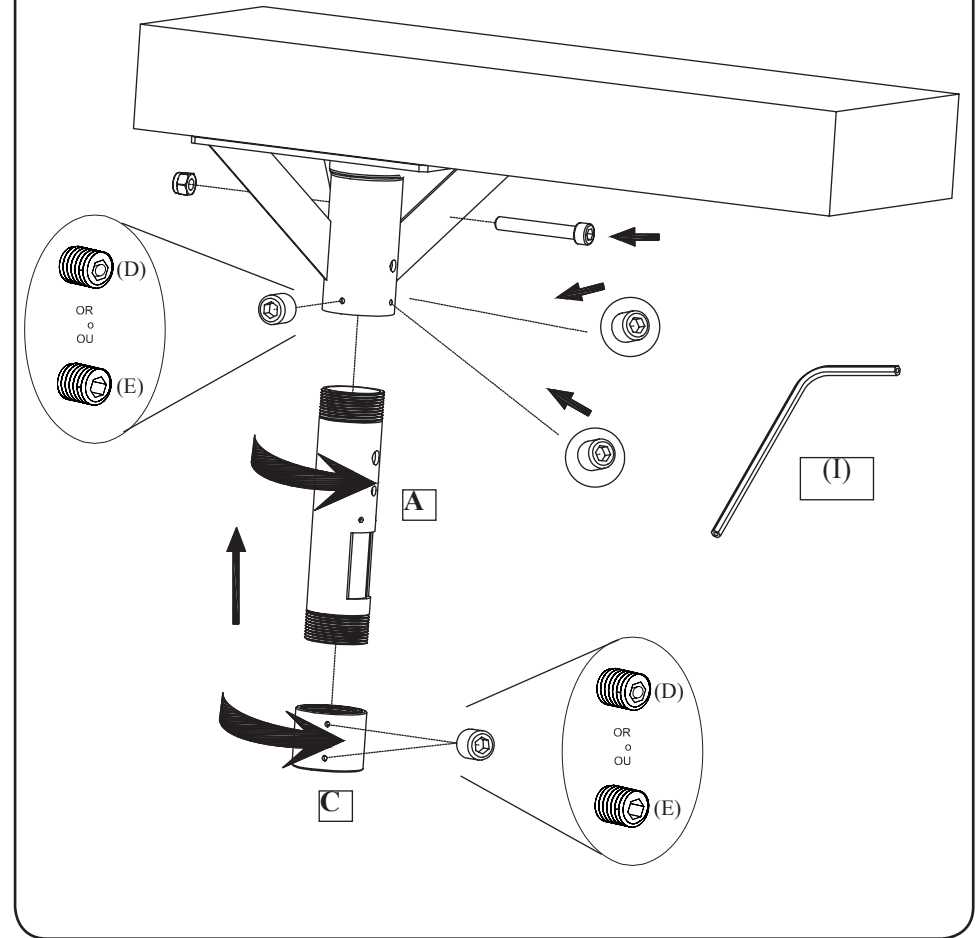
**RU** Присоединить к несущей конструкции используя комплект HU4 (не включен)

**FR** Installer le sur Unistrut. HU4 Utiliser le kit de matériel.

## 1c-1



## 2



## WARRANTY

Congratulations on the purchase of this Wize product! The product you now have in your possession is made of durable materials and is based on a design, every detail of which has been meticulously thought-out. That is why Wize products are covered by a 10-year warranty against defects in materials or manufacturing.

Wize disclaims any liability for modifications, improper installations, or installations over the specified weight range. To the maximum extent permitted by law, Wize disclaims any other warranties, expressed or implied, including warranties of fitness for a particular purpose and warranties of merchantability. Wize will not be liable for any damages arising out of the use of, or inability to use, Wize products. Wize bears no responsibility for incidental or consequential damages. This includes, but is not limited to, any labor charges for the repair of Wize products performed by anyone other than Wize.

Specifications are subject to change without prior notice.

FR

## GARANTIE

FR

Nous vous félicitons pour l'achat de ce produit Wize! Vous venez d'acquérir un produit réalisé à partir de matériaux durables et d'une conception ingénieuse jusque dans les moindres détails. Wize est ainsi en mesure de garantir ses produits pendant 10 ans contre les défauts de matériaux et de fabrication.

Wize rejette toute responsabilité relativement à quelque problème pouvant être associé à une modification d'un produit, à une mauvaise installation ou à une installation ne respectant pas les limites de charge. Sous réserve des lois en vigueur, Wize réfute toute autre garantie expresse ou implicite, notamment toute garantie de commercialisation ou de convenance à un usage quelconque. Wize réfute toute responsabilité pour des dommages résultant de l'utilisation ou de l'impossibilité d'utiliser des produits Wize. Wize réfute également toute responsabilité pour quelque dommage accessoire ou indirect. Ceci s'applique notamment aux frais de main d'oeuvre pour la réparation de produits Wize par une personne ne travaillant pas pour Wize.

Les spécifications sont sujettes à changement sans préavis.

RU

## ГАРАНТИЯ

RU

Благодарим вас за покупку данного продукта Wize! Этот продукт изготовлен из прочных материалов и основан на дизайне, каждая деталь которого была тщательно продумана. Продукты Wize обеспечена 10-летней гарантией от дефектов в производстве.

ТЕХНИЧЕСКИЕ ХАРАКТЕРИСТИКИ МОГУТ БЫТЬ ИЗМЕНЕНЫ БЕЗ ПРЕДВАРИТЕЛЬНОГО УВЕДОМЛЕНИЯ.

# wiZE

[www.wize-av.com](http://www.wize-av.com)