



## **WR-15GS**

**Моторизированный  
выдвижной монитор**

**Инструкция пользователя**



 ВНИМАНИЕ

Чтобы убедиться, что устройство работает правильно, пожалуйста, следуйте приведенным ниже инструкциям:

a. При возникновении внештатных ситуаций, связанных с эксплуатацией устройства, отключите питание, выньте вилку и обратитесь к своему поставщику. Во избежание пожара НЕ используйте устройство в следующих ситуациях:

- Если вы обнаружили специфический запах или дым, исходящий из корпуса устройства.
- Если есть вода или металлические детали попали внутрь устройства.
- Если имеются повреждения корпуса.
- При неисправностях кабеля.

b. Поскольку устройство находится под напряжением, НЕ открывайте корпус устройства, чтобы избежать пожара или поражения электрическим током.

c. НЕ допускайте попадания жидкостей на поверхность устройства, чтобы избежать поражения электрическим током или пожара.

d. Устройство относится к типу I; питание должно быть заземлено.

e. Устройство подходит для эксплуатации в сети переменного тока 220 В 50 Гц.

# 1. Комплектация. Описание рабочей панели лифта.

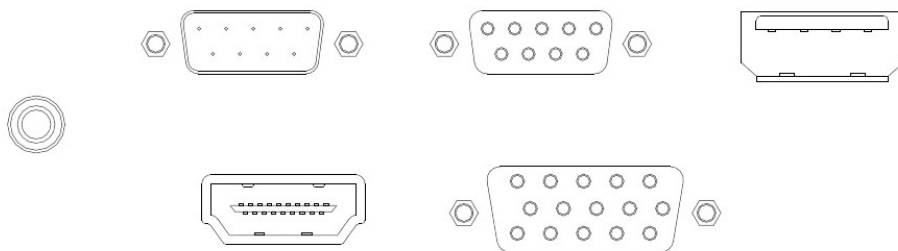
## 1.1 Комплектация устройства

№.	Позиция	Количество, шт
1	Лифтовая система с монитором 15.6 дюймов	1
2	Адаптер питания, 12В	1
3	Кабель силовой	1
4	COM-кабель RS485 с разъемами DB-9	1
5	Инструкция пользователя	1
6	Кронштейн крепежный	2
7	Набор винтов и саморезов для монтажа	1

## 1.2 Функции кнопок рабочей панели лифта

№.	Функция	Вид кнопки
2	ВВЕРХ	▲
3	ВНИЗ	▼

## 1.3 Описание разъемов задней панели подключения



1.3.1 Вход питания 12В.

1.3.2 Выход для проходного сигнала RS485 (при использовании управления кластером устройств).

1.3.3 Вход управления RS485.

1.3.4 Вход USB для подключения функции сенсорного экрана

1.3.5 Вход видео HDMI.

1.3.6 Вход видео VGA.

## 1.4 Управление:

- 1.4.1 Интегрированная плата управления имеет вход и выход RS485 для объединения устройств в цепочку. Лифт имеет свой ID номер, предустановленный на фабрике производителя. Имеется возможность менять данные ID и объединять их в группы для отдельного управления с помощью бесплатной утилиты Multifunctional lift control center. Обратитесь к своему дилеру за информацией по данному программному обеспечению.
- 1.4.2 Параметры порта: 1 пин: 485+, 2 пин: 485-, 5 пин: Gnd, Baud rate: 4800, data bit: 8, Parity bit: none, stop bit: 1.
- 1.4.3 Кнопка ручного управления лифтом позволяет пользователю самостоятельно управлять поднятием и опусканием лифта монитора. При этом угол наклона монитора фиксированный, устанавливается автоматически и составляет 15°.

### 1.4.4 Шестнадцатеричные коды управления:

Все вверх	FF AC E1 FF 00 00 DD 01 DC
Все стоп	FF AC E1 FF 00 00 CD 01 CC
Все вниз	FF AC E1 FF 00 00 ED 01 EC

- 1.4.5 Для изменения ID лифтов, объединения их в группы при отдельном управлении используется программа "Multifunctional lifting equipment Control Center". Пароль администратора: 88888888. При входе в программу следует выставить правильный номер COM-порта в меню программы.
- 1.4.4 Программа управления совместима с операционными системами семейства Windows.
- 1.4.5 Для использования протокола управления RS232 используйте конвертер RS232-485 или USB-RS485.

## 2. Конструктивные особенности изделия.

### 2.1 Структурные особенности.

Конструкция лифтовой системы основана на двусторонней синхронной ременной передаче, соединенной с блоком подвижных шестерней, приводимых в действие маломощным мотором. Мониторный блок закреплен на подвижной платформе,двигающейся внутри корпуса вдоль стальных направляющих. Механизм наклона монитора оснащен собственным мотором, работающим независимо от лифтовой системы и позволяющим наклонить монитор на угол 15°. Поверхность экрана защищена закаленным стеклом спереди и сзади. Устройство имеет врезную структуру, при установке лифтовая система полностью скрыта под столом, а верхняя поверхность монитора образует единое рабочее пространство со столешницей.

#### 2.2.1. Технические параметры лифтовой системы.

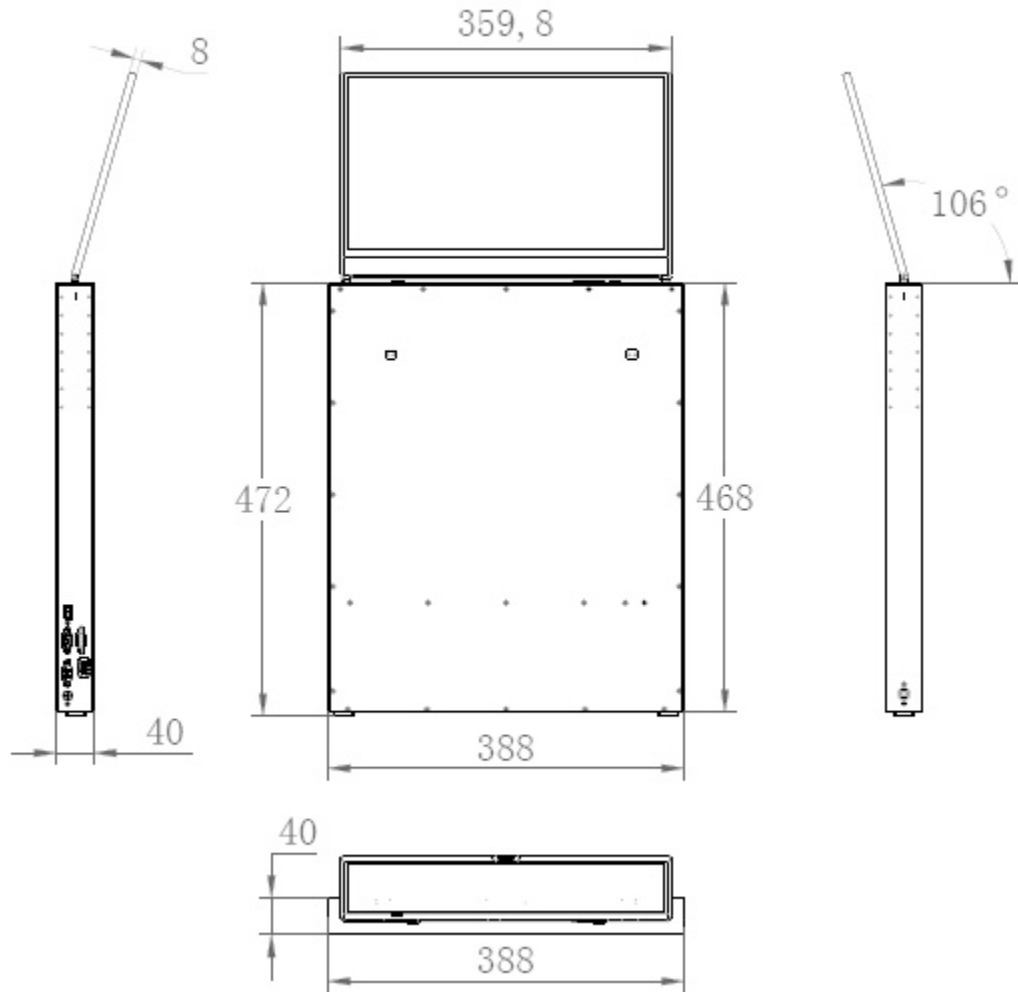
№.	Параметр	Значение
1	Рабочее напряжение, частота тока	АС220-240В 50/60Гц
2	Мощность, Вт	< 50
3	Время выдвигания монитора, сек	4
4	Угол наклона монитора, °	15
5	Вес изделия, кг	5

#### 2.2.2 Технические параметры монитора

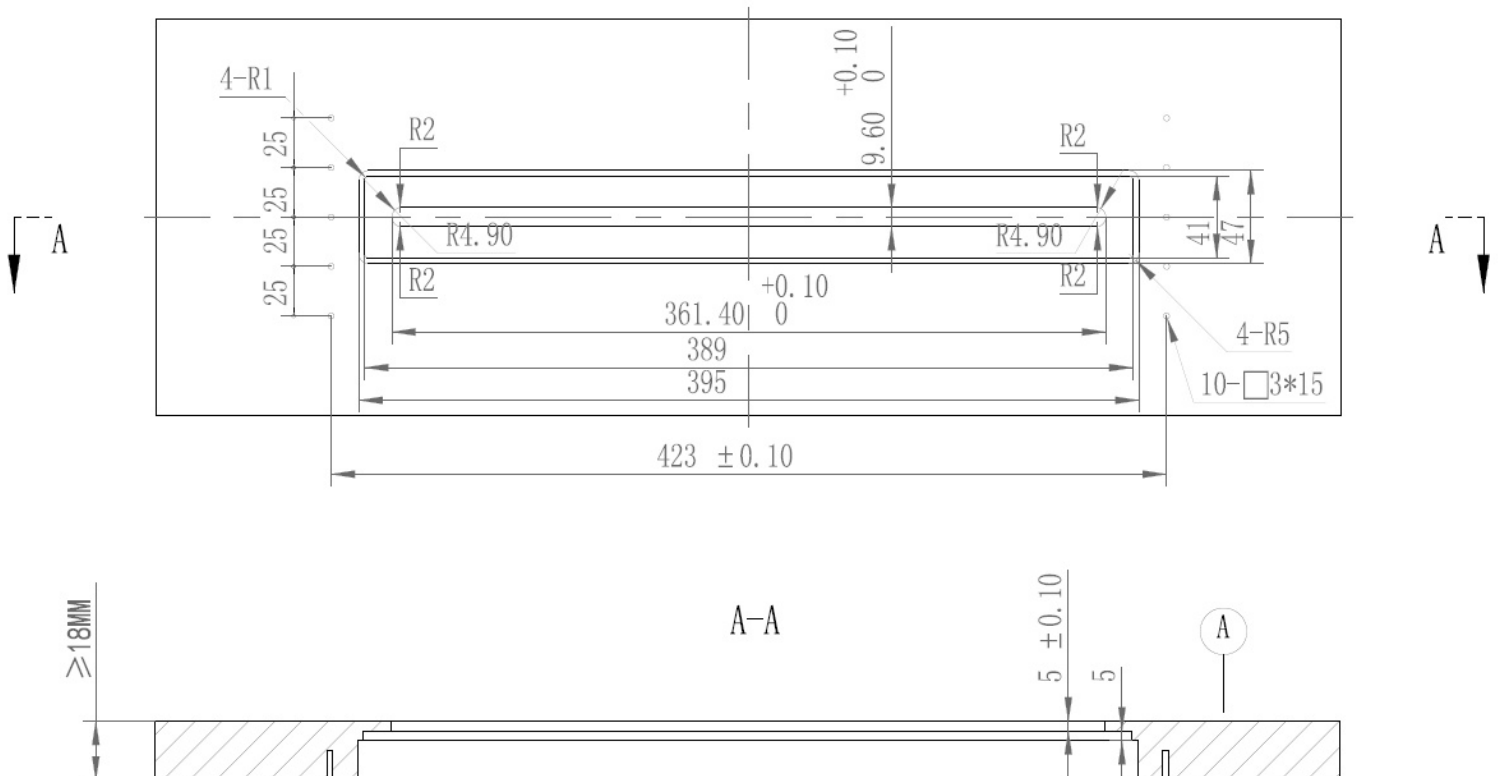
№.	Параметр	Значение
1	Тип монитора	Несенсорный
2	Тип сигнала	eDp
3	Диагональ монитора	15.6"
4	Разрешение	1920*1080
5	Соотношение сторон	16:9
6	Контрастность	800:1
7	Яркость, кд/м <sup>2</sup>	250
8	Углы обзора, °	85/85/85/85
9	Входы видео	VGA/HDMI (Автоматическое определение)

### 3. Технический чертёж изделия :

#### 3.1 Чертёж монитора вместе с лифтовой системой.

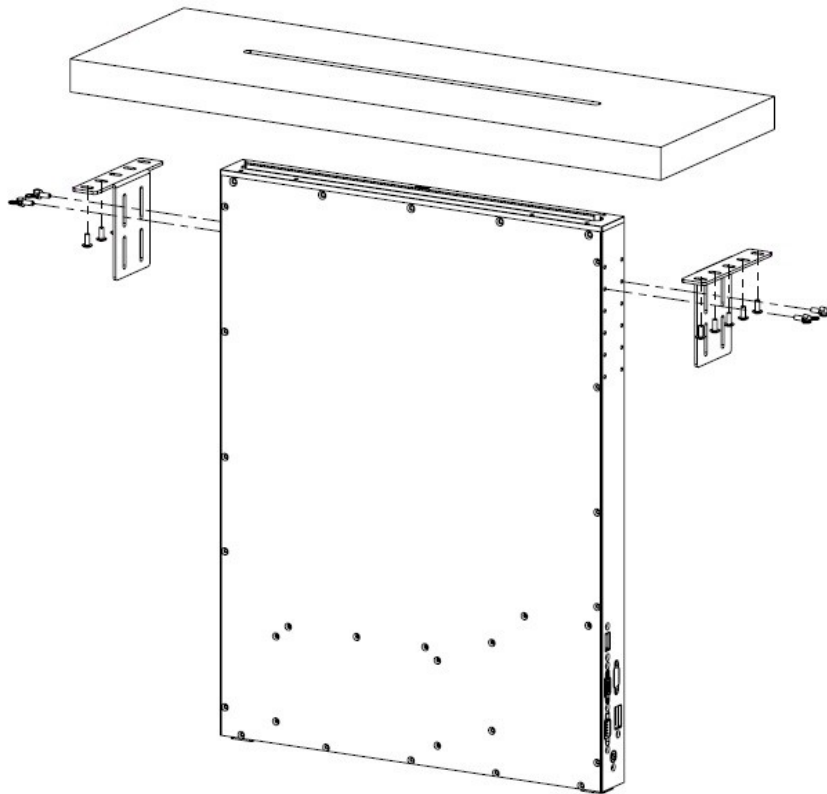


#### 3.2 Чертёж выреза в столешнице.



## 4. Руководство по монтажу:

4.1.1 Монтаж осуществляется с помощью угловых кронштейнов, прикрепляемых к внутренней части столешницы. Следует определить глубину посадки лифтовой части, учитывая толщину столешницы.



4.1.2 Лифтовая часть скрыта в корпусе устройства, монитор доступен для работы.

4.1.3 Стандартные входы для видео: HDMI или VGA.

4.1.4 Для активизации функции сенсорного экрана требуется соединить разъем Touch USB на задней панели корпуса лифта с USB разъемом источника сигнала с помощью кабеля USB (тип A) – USB (тип A).

4.1.5 Для центрального управления используйте разъем RS485 in.

4.1.6 Для объединения мониторов в группы соедините разъем RS485 out предыдущего в цепи монитора с разъемом RS485 in следующего.

4.1.7 При подключении питания и готовности устройства к работе, индикатор в нижней части лифтовой системы загорится красным. При нажатии кнопки «вверх» начнется поднятие лифта с монитором. Полностью подняв монитор, моторлифта прекращает свою работу, а мотор наклона включается, автоматически отклонив экран на фиксированный угол 15°. *Изображение с источника появляется после того, как лифт полностью поднимет монитор.*