

РУКОВОДСТВО  
ПОЛЬЗОВАТЕЛЯ

# Мультисен- сорная па- нель

Перед началом эксплуатации устройства внимательно ознакомьтесь с данным руководством и сохраните его для будущего использования.

КТ-T32E    КТ-T55E  
КТ-T43E    КТ-T65E  
КТ-T49E    КТ-T75E

# СОДЕРЖАНИЕ

## **МЕРЫ ПРЕДОСТОРОЖНОСТИ .....3**

## **СБОРКА И ПОДГОТОВКА К РАБОТЕ .....4**

- Совместимые модели .....4
- Принадлежности.....4
- Меры предосторожности при  
использовании стилуса .....6
- Вертикальное расположение .....7
- Инструкции по монтажу .....8

## **ПРИКРЕПЛЕНИЕ ИК- ДАТЧИКА .....16**

## **ИНСТРУКЦИИ ПО УСТАНОВКЕ .....17**

- Подключение кабеля Touch USB .....17

## **ПЕРЕД ИСПОЛЬЗОВАНИЕМ .....18**

## **ТЕХНИЧЕСКИЕ ХАРАКТЕРИСТИКИ УСТРОЙСТВА .....19**

- Технические характеристики  
сенсора.....19
- Технические характеристики  
устройства.....19
- Поддерживаемые возможности ОС ..20
- Размеры устройства.....21

## **ПОИСК И УСТРАНЕНИЕ НЕИСПРАВНОСТЕЙ .....27**

**Предупреждение:** Данное оборудование соответствует требованиям класса А по стандарту CISPR 32. В жилых зонах данное оборудование может создавать радиопомехи.

### **ВНИМАНИЕ!**

- Для обеспечения безопасности и оптимальных эксплуатационных качеств устройства используйте только фирменные детали.
- Какие-либо повреждения или ущерб, вызванные использованием деталей, не одобренных производителем, не являются гарантийным случаем.

### **ПРИМЕЧАНИЕ**

- Комплектация продукта может отличаться в зависимости от модели или региона.
- Технические характеристики продуктов или содержимое функции устройства могут быть изменены без уведомления в дальнейшем, ввиду модернизации функций продукта.

## МЕРЫ ПРЕДОСТОРОЖНОСТИ

- Если вы профессиональный монтажник, перед установкой устройства внимательно прочтите данное руководство.
- Если вы профессиональный монтажник, после установки передайте данное руководство пользователю и убедитесь, что пользователь также внимательно его прочитает и сохранит для использования в будущем.
- После прочтения данного руководства держите его под рукой для использования в будущем.

### **ПРЕДУПРЕЖДЕНИЕ**

- Установку устройства должен выполнять квалифицированный специалист, назначенный поставщиком.
  - Самостоятельная установка устройства крайне опасна и может привести к травмам.
- Для перемещения или замены устройства после установки обратитесь к квалифицированному монтажнику, рекомендованному поставщиком.
  - Установка или перемещение устройства должны выполняться опытным специалистом. В противном случае перемещение или установка устройства могут привести к угрозе безопасности.
- Не вешайте кабель питания и сигнальный кабель на задней стороне монитора при установке монитора на стене.
  - Повреждение кабелей может привести к возгоранию, поражению электрическим током или повреждению устройства.
  - При установке монитора на стене держите его вертикально.
- Устройство следует устанавливать в месте, которое сможет выдержать его вес.
  - Если устройство установлено на непрочной поверхности, оно может упасть и нанести травмы.
  - Узнайте максимально допустимый вес для настенного крепления (общий вес устройства составляет 75 кг).
- Не повисайте на устройстве. После установки обеспечьте защиту устройства от серьезного воздействия.
  - Устройство может упасть и нанести травмы.
- Модели, прикрепленные к мультисенсорной панели, нельзя устанавливать на подставке.
  - Устройство может упасть.

# СБОРКА И ПОДГОТОВКА К РАБОТЕ

## Совместимые модели

- КТ-Т32Е, КТ-Т43Е, КТ-Т49Е, КТ-Т55Е, КТ-Т65Е:  
только для \*\*SH7Е, \*\*SH7ЕD, \*\*SM5Е, \*\*SE3Е, \*\*SL5Е, \*\*SH7DD, \*\*SM5D, \*\*SM5KD, \*\*SE3D, \*\*SE3KD, \*\*SM5C, \*\*SM5KC, \*\*SM3C, \*\*SE3C, \*\*SE3KC, \*\*SM5B, \*\*SM5KB, \*\*SM3B, \*\*SE3B, \*\*SE3KB, \*\*SL5B (Кроме 32SL5B).
- КТ-Т75Е : только для 75UH5C и 75UM3C.
- Перечень совместимых моделей может обновляться.
- Сведения о совместимых моделях можно узнать у поставщика.

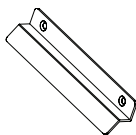
## Принадлежности

- Проверьте наличие в упаковке следующих элементов. В случае отсутствия каких-либо принадлежностей обратитесь в магазин, где было приобретено устройство.
- Изображения в данном руководстве могут отличаться от фактического вида продукта и компонентов.
- Для удобства пользователя предоставляются дополнительные винты.

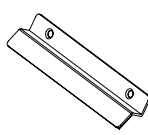
### КТ-Т32Е



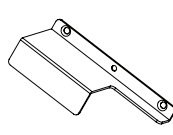
Компакт-диск  
(руководство  
пользователя / буклет)



Верхний фиксатор  
(2 шт.)



Боковой фиксатор  
(2 шт.)



Нижний центральный  
фиксатор (1 шт.)



Крепление для ИК-  
датчика (1 шт.)



Винт Ø3 x L6 (1 шт.)

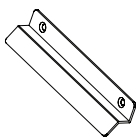


Винт М4 x L6 (13 шт.)

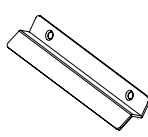
### КТ-Т43Е / КТ-Т49Е



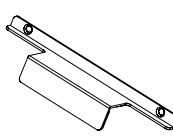
Компакт-диск  
(руководство  
пользователя / буклет)



Верхний фиксатор  
(3 шт.)



Боковой фиксатор  
(4 шт.)



Нижний центральный  
фиксатор (1 шт.)



Крепление для ИК-  
датчика (1 шт.)



Винт Ø3 x L6 (1 шт.)

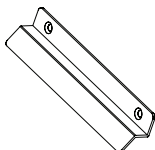


Винт М4 x L6 (19 шт.)

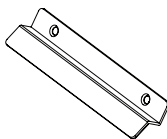
## KT-T55E / KT-T65E



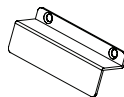
Компакт-диск  
(руководство  
пользователя / буклет)



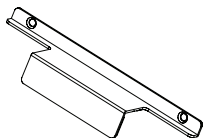
Верхний фиксатор  
(3 шт.)



Боковой фиксатор  
(4 шт.)



Нижний фиксатор  
(2 шт.)



Нижний центральный  
фиксатор (1 шт.)



Винт  $\varnothing 3 \times L6$  (1 шт.)

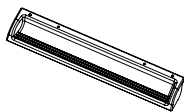


Винт M4 x L6 (23 шт.)

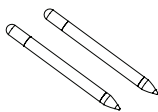


Крепление для ИК-  
датчика (1 шт.)

Только для KT-T65E



Подставка для  
стилуса (1 шт.)



Стилус (2 шт.)

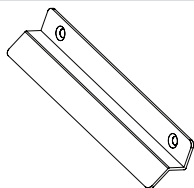


Винт M4 x L8 (2 шт.)

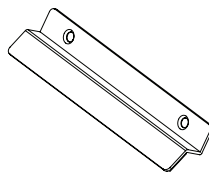
## KT-T75E



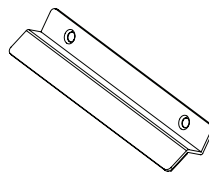
Компакт-диск  
(руководство  
пользователя / буклет)



Верхний фиксатор  
(3 шт.)



Боковой фиксатор  
(4 шт.)



Нижний фиксатор  
(1 шт.)



Крепление для ИК-  
датчика (1 шт.)



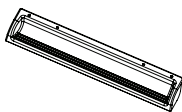
Винт M3 x L5.5 (1 шт.)



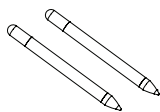
Винт M4 x L6 (19 шт.)



Винт M4 x L8 (2 шт.)



Подставка для стилуса  
(1 шт.)



Стилус (2 шт.)

## Меры предосторожности при использовании стилуса

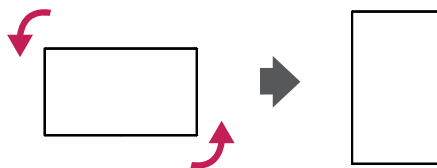
(только для KT-T65E, KT-T75E)

Удержание стилуса ниже контрольной линии при работе с ним может привести к поломке или ошибке сенсорного ввода.



## Вертикальное расположение

Чтобы установить монитор в портретную ориентацию, поверните его на 90 градусов против часовой стрелки, стоя лицом к передней панели (если смотреть на экран).



### ! ПРИМЕЧАНИЕ

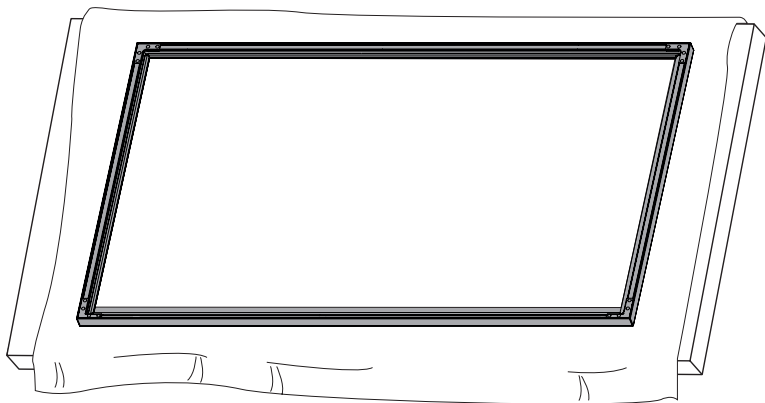
- Подставка для стилуса используется только при установке в горизонтальной позиции.

## Инструкции по монтажу

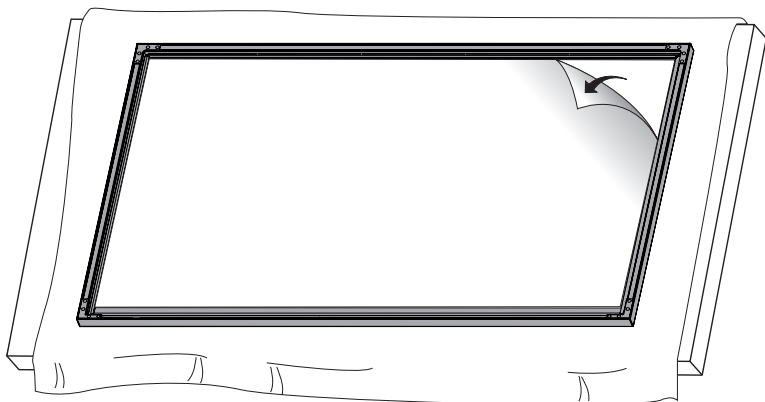
- Фактический вид устройства может отличаться от изображенного на рисунке.

### ! ПРИМЕЧАНИЕ

- Перед установкой устройства проверьте, нет ли на внутренней/внешней стороне стекла влаги или посторонних веществ, и если есть, удалите их с помощью мягкой ткани.
  - При использовании устройства проверяйте, не появились ли на внутренней/внешней стороне стекла влага или посторонние вещества, и если появились, удалите их с помощью мягкой ткани.
  - Выполняйте монтаж устройства в чистом и незагрязненном помещении, чтобы предотвратить попадание в устройство пыли или посторонних веществ.
- 1 Постелите на стол мягкую ткань и положите на нее мультисенсорную панель, как показано на рисунке.



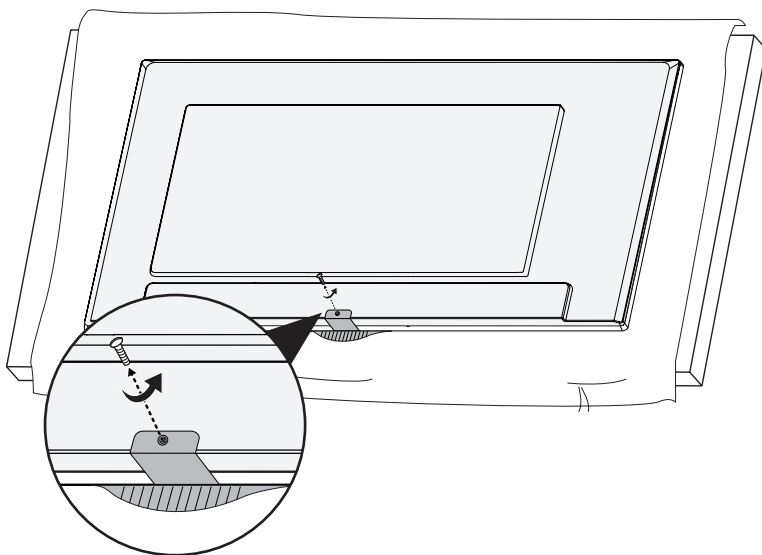
- 2 Снимите внутреннюю защитную пленку, потянув ее за верхний правый угол, как показано на рисунке.



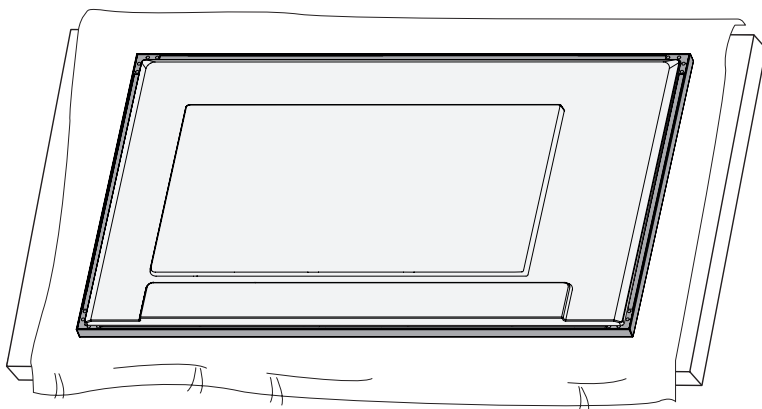


3 Постелите мягкую ткань на другой стол, положите дисплей, как показано на рисунке, и снимите крепление с логотипом LG.

- Только для моделей с креплением с логотипом LG.
- Изображение может отличаться в зависимости от модели.

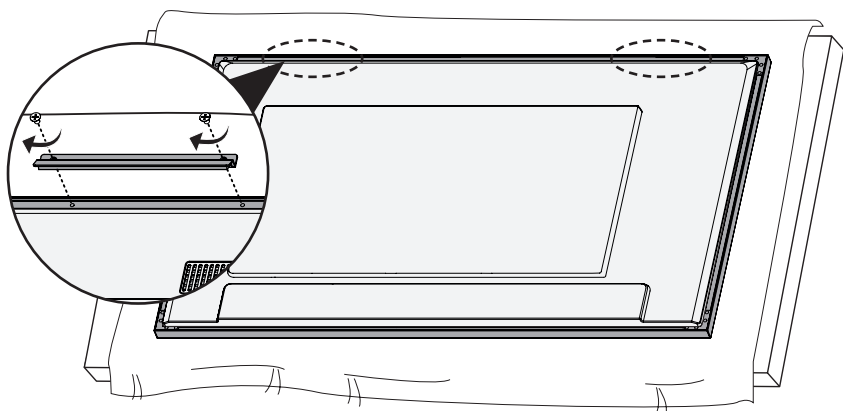


4 Положите дисплей на мультисенсорную панель, как показано на рисунке.

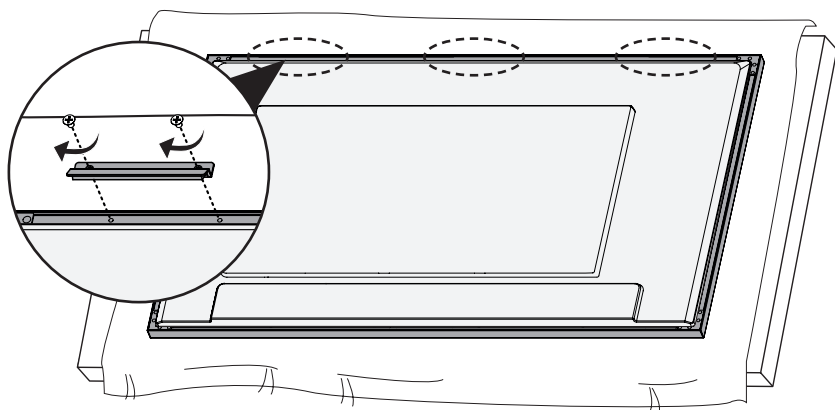


5 С помощью винтов (M4 x L6) прикрепите верхний фиксатор.

KT-T32E

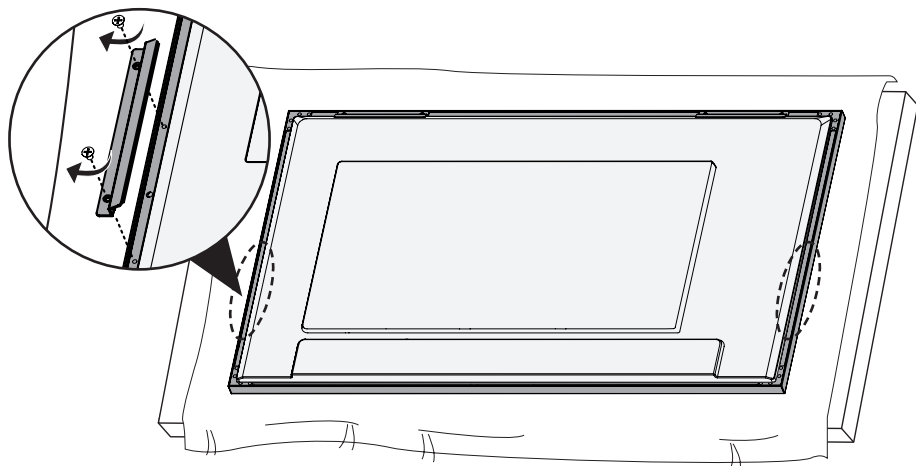


KT-T43E / KT-T49E / KT-T55E / KT-T65E / KT-T75E

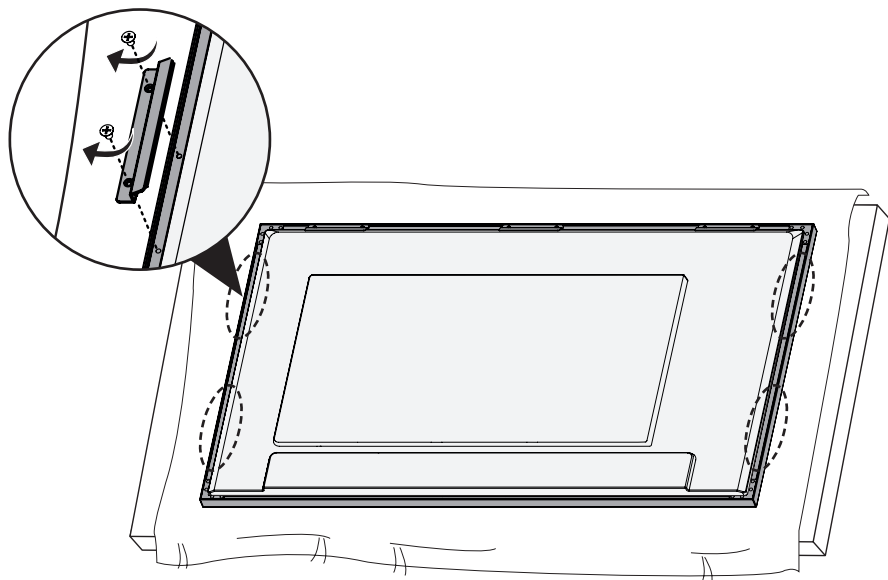


6 С помощью винтов (M4 x L6) прикрепите боковой фиксатор.

КТ-Т32Е

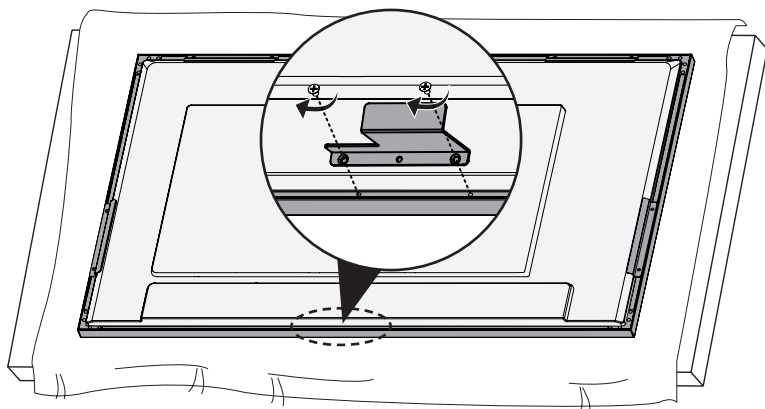


КТ-Т43Е / КТ-Т49Е / КТ-Т55Е / КТ-Т65Е / КТ-Т75Е

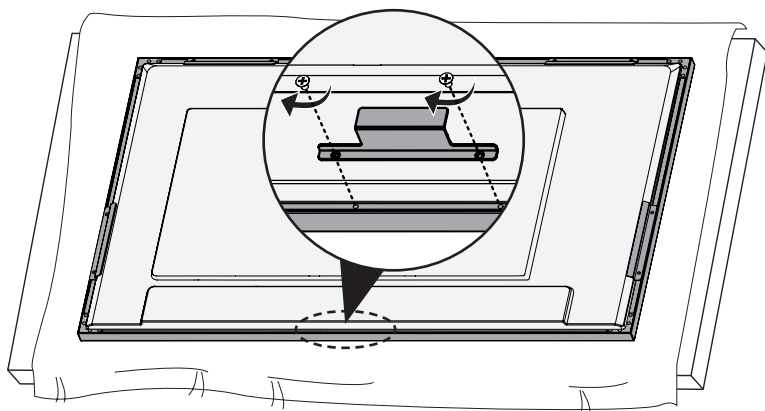


7 С помощью винтов (M4 x L6) прикрепите нижний фиксатор.

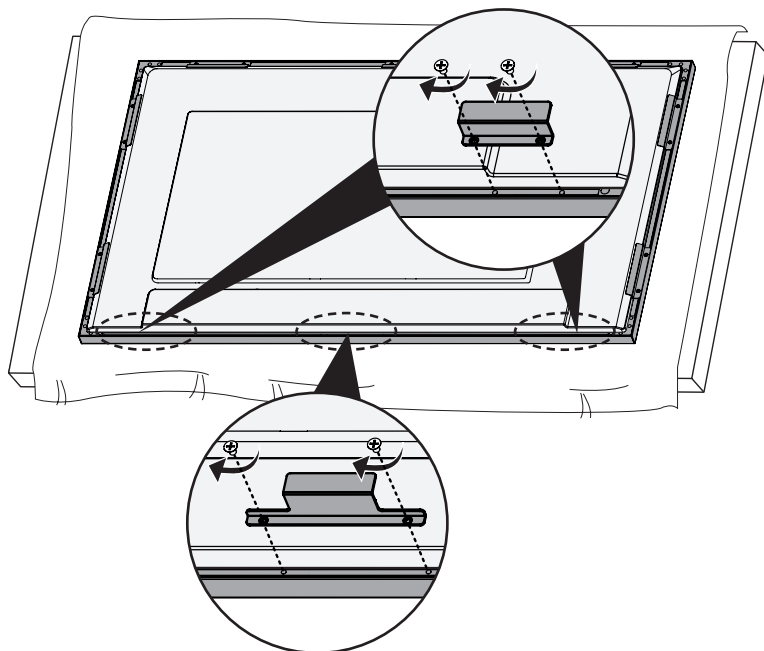
KT-T32E



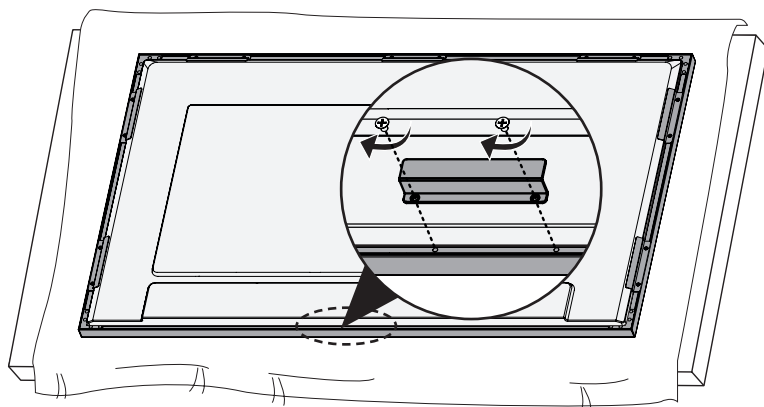
KT-T43E / KT-T49E



KT-T55E / KT-T65E

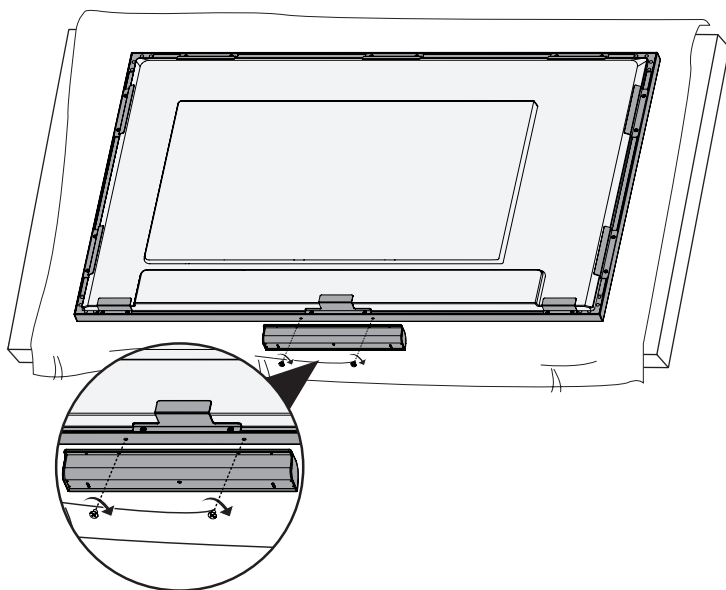


KT-T75E

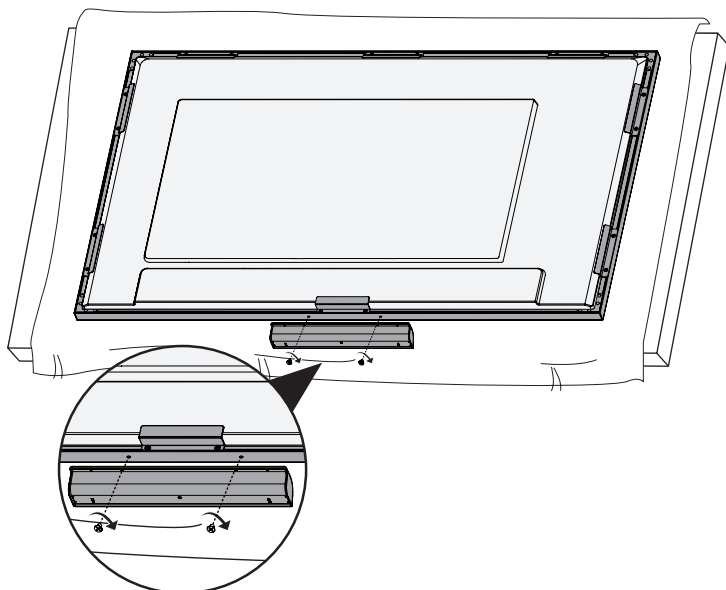


8 С помощью винтов (M4 x L8) прикрепите подставку для стилуса.

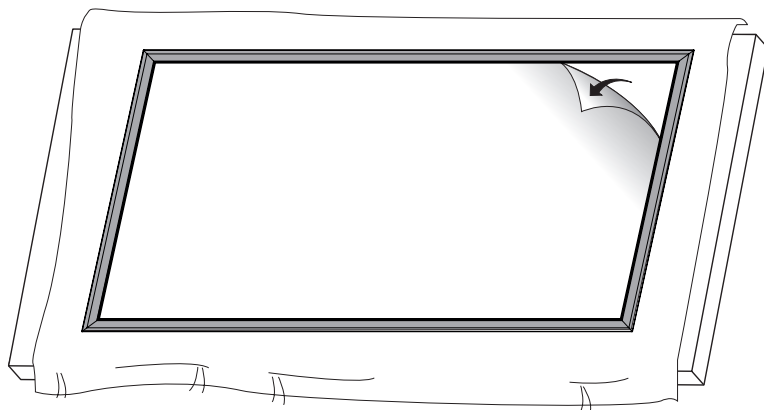
### KT-T65E



### KT-T75E



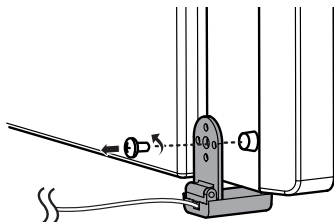
- 9 Снимите внешнюю защитную пленку, потянув ее за верхний правый угол, как показано на рисунке.



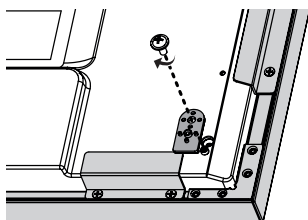
# ПРИКРЕПЛЕНИЕ ИК-ДАТЧИКА

Изображение может отличаться в зависимости от модели.

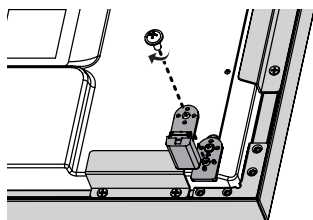
- 1 Отсоедините ИК-датчик от устройства.





- 2 Прикрепите ИК-датчик к креплению для ИК-датчика.



- 3 С помощью винтов (Ø3 x L6) или (M3 x L5.5) прикрепите ИК-датчик к креплению для ИК-датчика.



-  (Ø3 x L6): KT-T32E / KT-T43E / KT-T49E / KT-T55E / KT-T65E
-  (M3 x L5.5): KT-T75E

## ! ПРИМЕЧАНИЕ

- ИК-датчики могут отличаться в зависимости от модели.



или

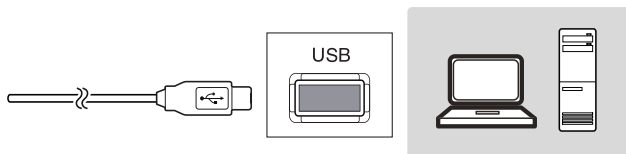




# ИНСТРУКЦИИ ПО УСТАНОВКЕ

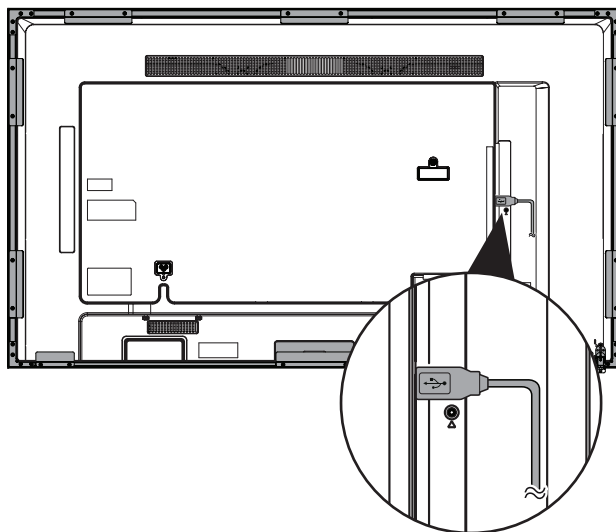
## Подключение кабеля Touch USB

- 1 Подключите кабель Touch USB на боковой части устройства к ПК.



### ⚠ ВНИМАНИЕ!

- Устройство может работать неправильно, если используется кабельный удлинитель USB.
  - При подключении кабеля USB или в течение 3 секунд после его подключения сенсорный экран может не отвечать на касания.
- 2 Подключите кабель TOUCH USB на боковой части устройства к разъему USB на задней панели монитора.



### ⚠ ВНИМАНИЕ!

- Может не поддерживаться в зависимости от модели.
- Изображение может отличаться в зависимости от модели.
- При изменении условий среды установки (например освещения) переподключите кабель TOUCH USB.
- Сенсорный экран может распознавать палец или предмет и реагировать на них без касания к стеклу. Это характерная особенность инфракрасного сенсорного экрана.

## ПЕРЕД ИСПОЛЬЗОВАНИЕМ

Установите на мониторе режим видео "Образование" или "Игра".  
Сведения о настройках см. в руководстве пользователя к монитору.

# ТЕХНИЧЕСКИЕ ХАРАКТЕРИСТИКИ УСТРОЙСТВА

## Технические характеристики сенсора

“~” означает переменный ток (AC), а “—” — постоянный ток (DC).

Мультисенсор	10 точек
Поддерживаемые операционные системы	Windows 7, Windows 8, Windows 8.1, Windows 10, Android (версия ядра выше 3.5), Linux (версия ядра выше 3.5), Mac OS X (версии выше 10.9), Chrome (версии выше 39)
Способ сенсорного ввода	Стилусы, пальцы, перчатки и т.д.
Точность касания	2 мм
Время отклика сенсора	15 мс
Рабочее напряжение	От 4,75 В — до 5,25 В —
Потребляемая мощность	1,8 Вт (макс.)
Номинальное напряжение	5 В — 0,5 А

## Технические характеристики устройства

Размеры (ширина x высота x глубина) / вес	КТ-T32E	768,4 мм x 462,9 мм x 29,3 мм / 4,2 кг (с принадлежностями : 4,6 кг)
	КТ-T43E	1009,6 мм x 597,8 мм x 29,3 мм / 6,4 кг (с принадлежностями : 7,1 кг)
	КТ-T49E	1142,2 мм x 672,4 мм x 29,3 мм / 7,8 кг (с принадлежностями : 8,5 кг)
	КТ-T55E	1278 мм x 748,8 мм x 29,3 мм / 10,2 кг (с принадлежностями : 11,1 кг)
	КТ-T65E	1496,9 мм x 871,9 мм x 29,3 мм / 12,9 кг (с принадлежностями : 14,6 кг)
	КТ-T75E	1722,1 мм x 1000,3 мм x 29,3 мм / 17 кг (с принадлежностями : 18,9 кг)
Условия окружающей среды	Рабочая температура	От 0 °С до 40 °С
	Рабочая влажность	От 10 % до 80 %
	Температура хранения	От -20 °С до 60 °С
	Влажность хранения	От 5 % до 85 %

## Поддерживаемые возможности ОС

	Мышь	Дигитайзер	Жесты	Самонастройка
Windows 10	○	○	○	○
Windows 8	○	○	○	○
Windows 7 и Embedded P	○	○	○	○
	* Должен быть установлен пакет обновлений ОС Windows 7.			
Mac OS X	○ <sup>1</sup>	○ <sup>1</sup>	○ <sup>1</sup>	○ <sup>1</sup>
Linux <sup>2</sup>	○	○	○ (версия ядра выше 3.5)	○ (версия ядра выше 3.5)
Android <sup>2</sup>	○	○	○ (версия ядра выше 3.5)	○ (версия ядра выше 3.5)
Chrome (версии выше 39)	○	○	○	○
Функции	Нажатие, перетаскивание, двойное нажатие	Функции мыши, нажатие правой кнопкой, перелистывание, панорамирование с инерцией	Функции мыши и дигитайзера, нажатие и касание, поворачивание, увеличение/уменьшение	

### ! ПРИМЕЧАНИЕ

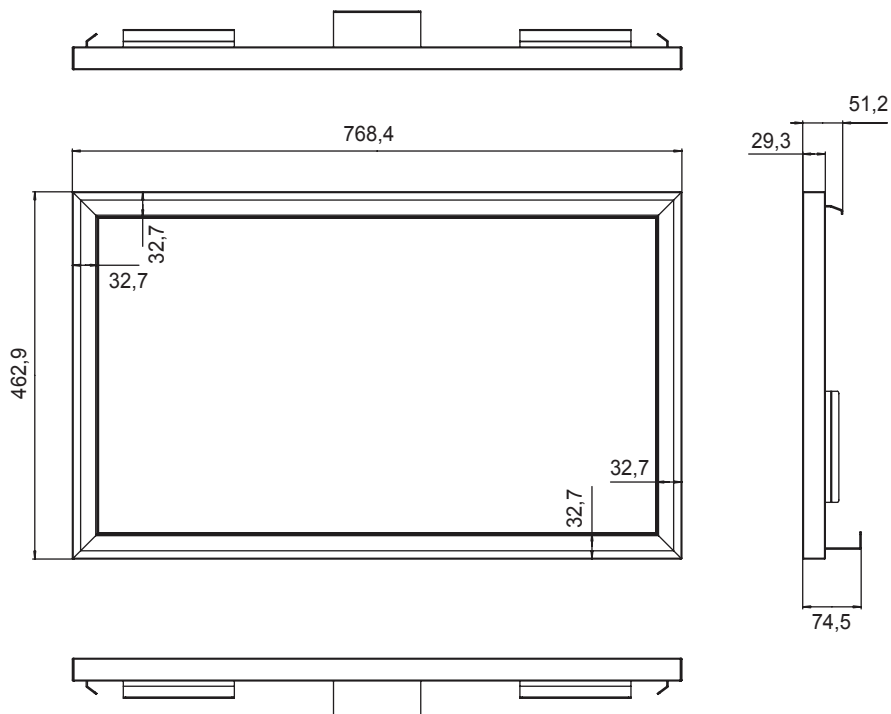
- Windows 2000 и более ранние версии Windows не поддерживаются.
- В операционных системах, отличных от Windows 10, Windows 8, Windows 8.1 и Windows 7P, мультисенсорная функция может не поддерживаться.
- <sup>1</sup>Требуется установка драйвера. Драйверы для ОС Mac можно найти на поставляемом в комплекте компакт-диске.
- <sup>2</sup>На устройствах под управлением ОС Android или Linux (цифровые приставки и т.д.) сенсорная функция может не работать, если в ОС не активирован драйвер сенсорных устройств.

## Размеры устройства

Изображения в данном руководстве могут отличаться от фактического вида продукта и компонентов. Характеристики устройства, представленные ниже, могут быть изменены без предварительного уведомления в связи с обновлением функций устройства.

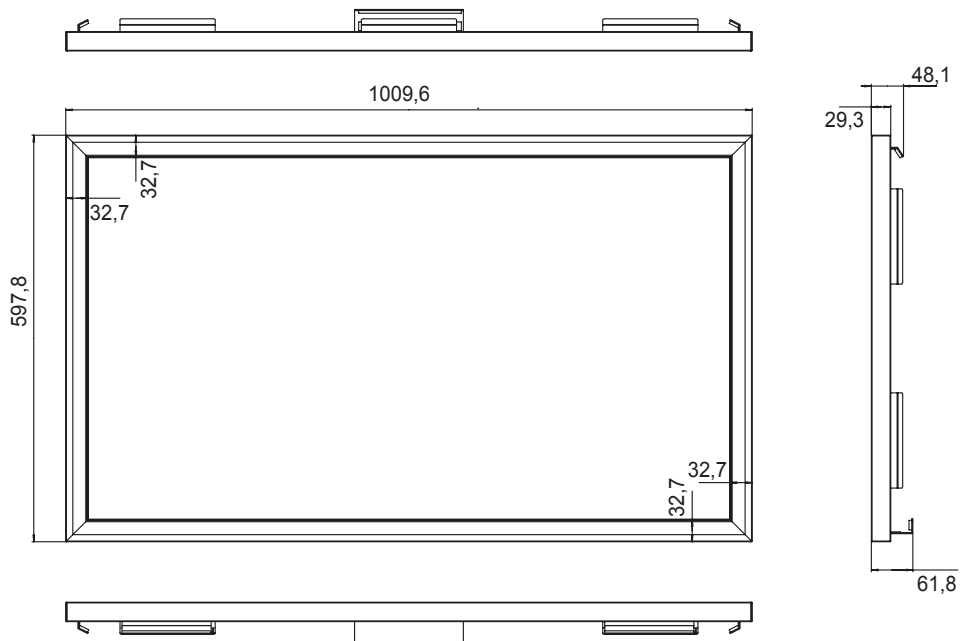
КТ-T32E

(Единицы: мм)



КТ-Т43Е

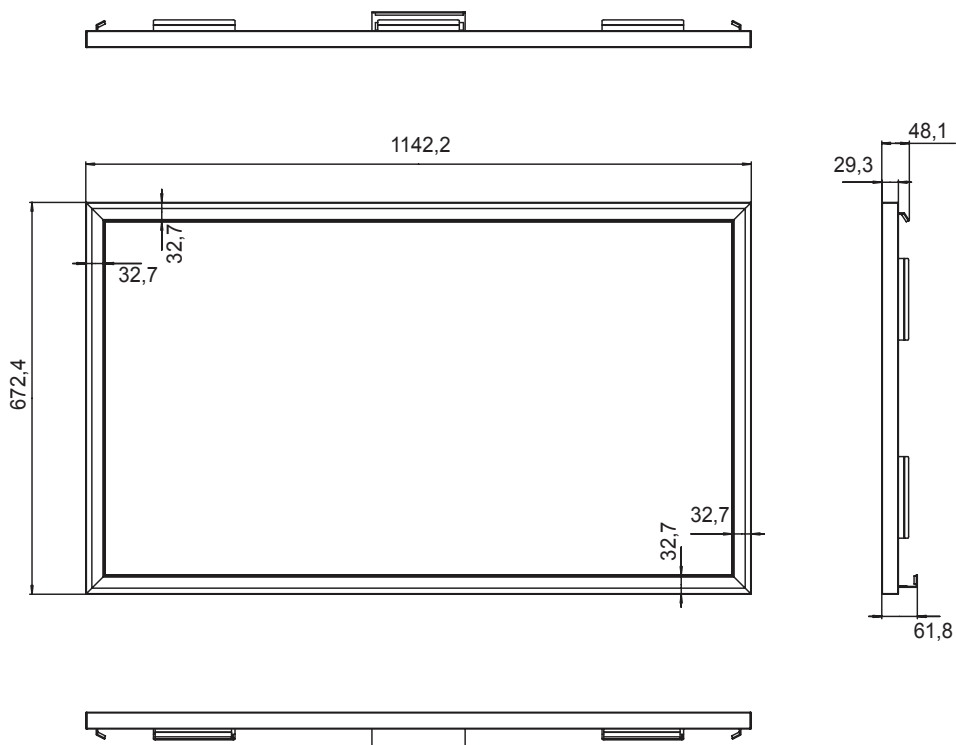
(Единицы: мм)



КТ-Т49Е

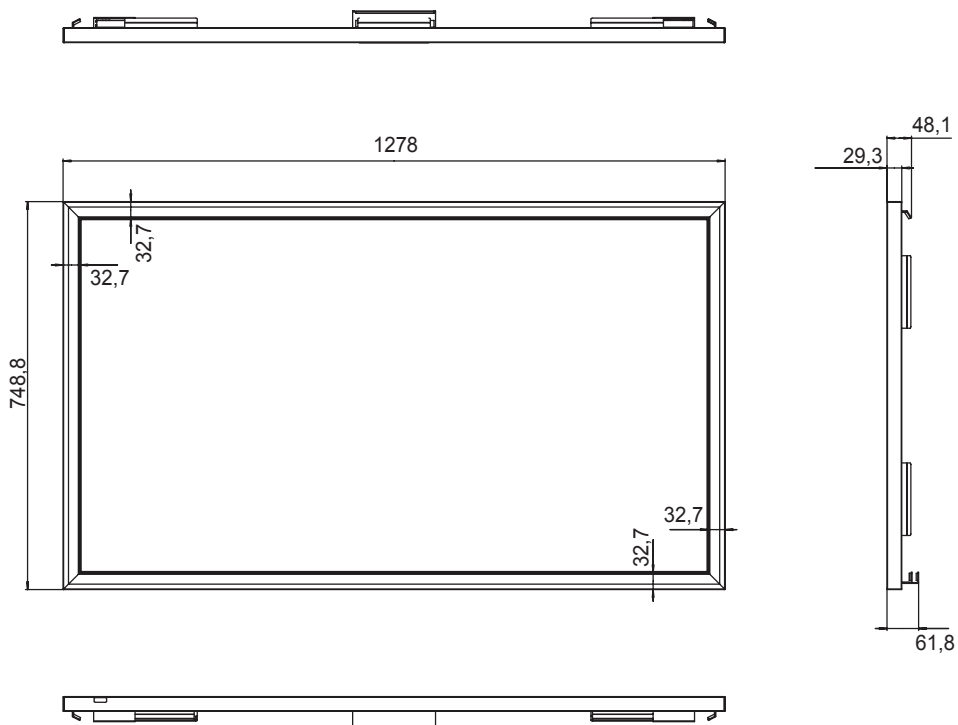
(Единицы: мм)

РУССКИЙ



KT-T55E

(Единицы: мм)

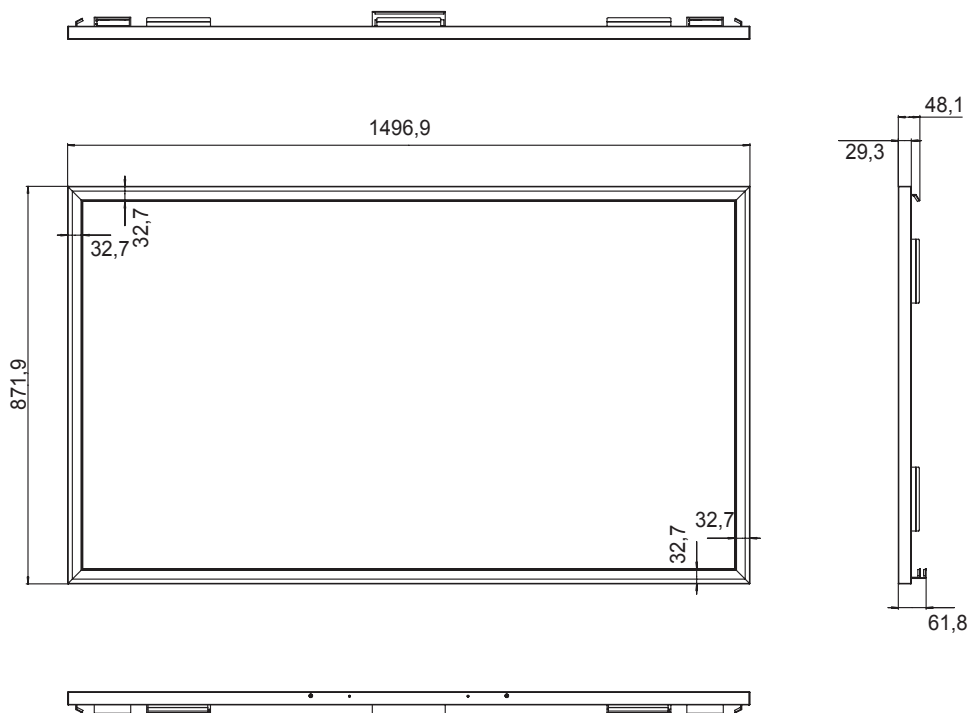




КТ-Т65Е

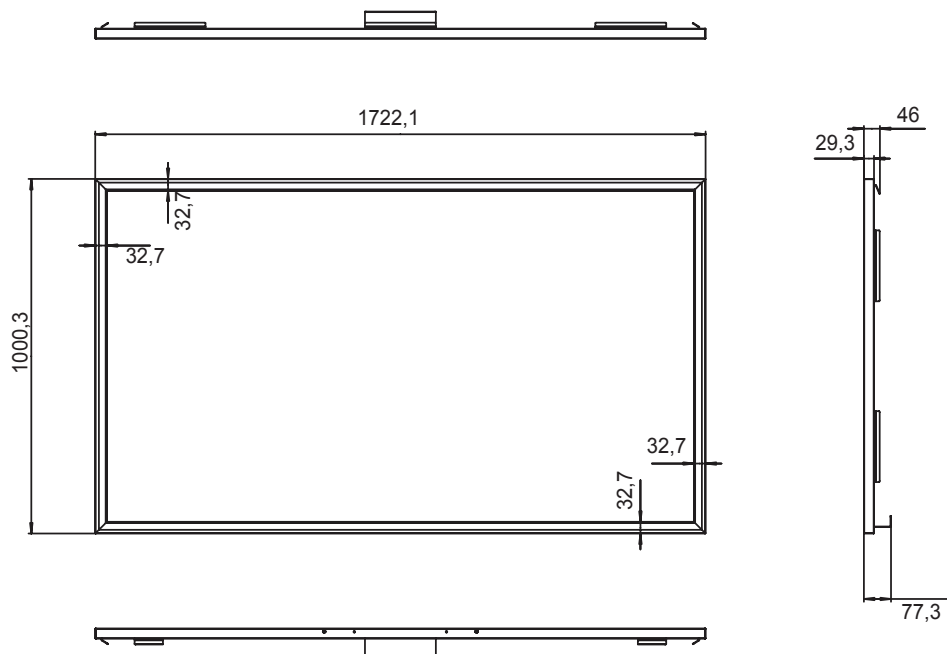
(Единицы: мм)

РУССКИЙ



КТ-Т75Е

(Единицы: мм)



# ПОИСК И УСТРАНЕНИЕ НЕИСПРАВНОСТЕЙ

## Проблема с сенсорным экраном.

Проблема	Решение
Сенсор не реагирует.	<ul style="list-style-type: none"> <li>• Отсоедините USB-кабель и подключите его снова через 10 секунд.</li> <li>• Проверьте подключение кабеля USB.               <ul style="list-style-type: none"> <li>- Причина может быть в том, что кабель USB не подключен к компьютеру или монитору. Убедитесь, что кабель USB подключен хорошо.</li> </ul> </li> <li>* Проверьте подключение в ОС Windows 7, 8, 8.1, 10, Mac OS X (версии выше 10.9).                [Панель управления] → [Система и безопасность] → [Система]               <ul style="list-style-type: none"> <li>- Проверьте количество поддерживаемых точек касания в пункте [Перо и сенсорный ввод].</li> </ul> </li> <li>• Убедитесь, что компьютер включен.               <ul style="list-style-type: none"> <li>- Причина может быть в том, что компьютер выключен. Убедитесь, что кабель питания ПК хорошо подключен к розетке.</li> </ul> </li> <li>• Перезагрузите компьютер.               <ul style="list-style-type: none"> <li>- Сенсор может не реагировать, если произошло отключение системы из-за нестабильной работы сети. Отключите и подключите кабель ЛВС или перезагрузите компьютер.</li> </ul> </li> <li>• Проверьте подключение сигнального кабеля.               <ul style="list-style-type: none"> <li>- Если ваш компьютер и монитор не соединены сигнальным кабелем, сенсор не будет реагировать. Проверьте подключение сигнального кабеля.</li> </ul> </li> <li>• Убедитесь, что монитор включен.               <ul style="list-style-type: none"> <li>- Сенсор может не реагировать, если монитор выключен.</li> </ul> </li> <li>• Всегда подключайте шнур питания к заземленной розетке.               <ul style="list-style-type: none"> <li>- В противном случае это может привести к обрыву или ошибке при касании.</li> </ul> </li> <li>• Убедитесь, что экран включен.</li> </ul>
Положение сенсора не соответствует координатам сенсора.	<ul style="list-style-type: none"> <li>• Измените настройки планшетного ПК (ОС Windows 7, 8, 8.1, 10, Mac OS X (версии выше 10.9)).               <ul style="list-style-type: none"> <li>- Причина может быть в том, что сенсорный экран неправильно откалиброван.                    [Панель управления] → [Оборудование и звук] → [Параметры планшетного ПК] → [Экран] → [Параметры экрана] → [Калибровка] или [Сброс]</li> </ul> </li> <li>* Сведения о жестах и настройках для ОС Windows 7, 8, 8.1, 10, Mac OS X (версии выше 10.9) см. в справке к ОС Windows или Mac.</li> </ul>

<p>Сенсорное управление применяется не к тому монитору.</p>	<ul style="list-style-type: none"> <li>• Назначьте монитор в качестве монитора по умолчанию. <ul style="list-style-type: none"> <li>- То может произойти, если монитор не был назначен в качестве монитора по умолчанию при использовании нескольких мониторов. Перейдите в [Панель управления] → [Экран] → [вкладка Параметры] → выберите монитор → [Использовать это устройство как основное (U)] → [Применить (A)].</li> </ul> </li> <li>• Измените настройки планшетного ПК (ОС Windows 7, 8, 8.1, 10, Mac OS X (версии выше 10.9)). <ul style="list-style-type: none"> <li>- Причина может быть в том, что сенсорный экран неправильно откалиброван. Перейдите в [Панель управления] → [Оборудование и звук] → [Параметры планшетного ПК] → [Экран] → [Параметры экрана] → [Калибровка] или [Сброс].</li> </ul> </li> </ul>
<p>Не работает мультитач.</p>	<ul style="list-style-type: none"> <li>• Убедитесь, что используемое содержимое поддерживает мультисенсорный ввод в ОС Windows 7, 8, 8.1, 10, Mac OS X (версии выше 10.9). <ul style="list-style-type: none"> <li>- Воспроизводимый контент (например, Flash Player, Paint и др.) может не поддерживать мультитач.</li> </ul> </li> <li>• Отсоедините USB-кабель и подключите его снова через 10 секунд.</li> <li>• Запустите контент (например, Flash Player, Paint и др.) заново.</li> <li>• Перезагрузите компьютер.</li> <li>• В следующих случаях может произойти поломка стилуса или возникнуть ошибка сенсорного ввода: <ul style="list-style-type: none"> <li>- работа со стилусом только с помощью ногтей или кончиков пальцев;</li> <li>- ненадлежащее расстояние между пальцами при работе со стилусом;</li> <li>- удерживание стилуса у наконечника;</li> <li>- чрезмерный нажим на стилус при работе с экраном.</li> </ul> </li> <li>• По краям сенсорного экрана мультисенсорная функция может работать нестабильно.</li> </ul>



Убедитесь, что вы прочли меры  
предосторожности перед использованием  
устройства.

Модель и серийный номер устройства указаны на  
задней панели устройства. Запишите указанные  
эти данные на случай, если понадобится  
техническое обслуживание.

МОДЕЛЬ \_\_\_\_\_  
СЕРИЙНЫЙ НОМЕР \_\_\_\_\_

При включении и выключении устройство  
издает шум, это нормально.