

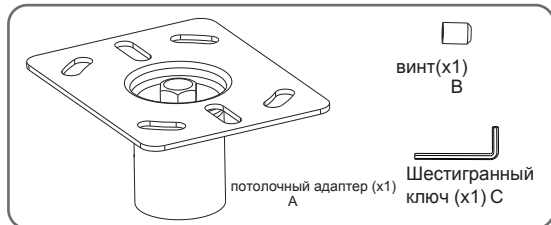
Заметка: внимательно прочитайте данную инструкцию перед выполнением монтажа

ВНИМАНИЕ

- Не начинайте установку, не прочитав данную инструкцию. Если у вас есть какие-либо вопросы, свяжитесь с вашим местным дилером.
- Данный монтажный кронштейн предназначен для установки и использования ТОЛЬКО в соответствии с указаниями данного руководства. Неправильная установка данного изделия может привести к повреждению или серьезным травмам.
- Данное изделие должно устанавливаться только квалифицированным персоналом, имеющим базовый опыт монтажа.
- Кронштейн предназначен только для использования внутри помещений. Использование на открытом воздухе может привести к выходу изделия из строя и травмам персонала.

СПИСОК КОМПОНЕНТОВ

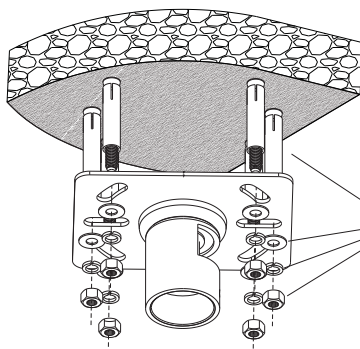
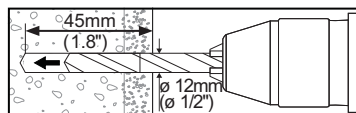
ВАЖНО: перед началом монтажа следует проверить наличие всех компонентов по данному списку
Если какие-то компоненты отсутствуют, обратитесь к вашему дилеру.



Package W



1. Для установки на бетон или кирпич



1
Отметить места для 6 отверстий

W-A

2
Сделать отверстия



ВНИМАНИЕ

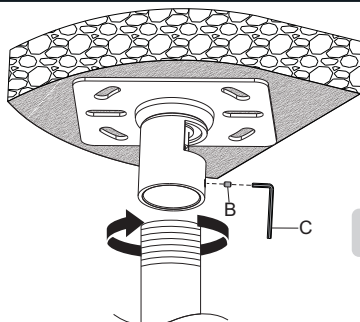
Инсталляторы должны убедиться, что опорная поверхность выдержит совокупный вес оборудования и всего прикрепленного оборудования и компонентов.



Затянуть анкерные болты

2. Установка трубы на кронштейн

Вкрутить трубу в кронштейн (не входит в комплект) и плотно затянуть.



Вкрутить фиксирующий винт для блокировки.