



ИНСТРУКЦИЯ ПО УСТАНОВКЕ

ILS-PAC

Линейный массив серии Pacific

Линейный массив серии Pacific

СЧ/ВЧ элемент ILS-РАС-110 СЧ 10” Lavoce, ВЧ 2x 1,75” Lavoce, AES 450 Вт, 8 Ом, диапазон частот 60 Гц - 20 кГц, углы раскрытия 130x15, макс SPL 134 дБ

НЧ сабвуфер НЧ 18” Faital, AES 1200 Вт, 8 Ом, диапазон частот 30 Гц - 200 Гц, макс SPL 135 дБ

Обзор



Линейный массив серии Pacific это высокопроизводительная акустическая система, состоящая из СЧ/ВЧ элементов на 10” + 2x1,75” неодимовых драйверах Lavoce и НЧ сабвуферах на 18” неодимовых драйверах Faital.

ВЧ кабинеты могут быть установлены на сабвуферы в конфигурации граундстек 1 саб + 2 топ и 2 саб + 4 топ.

В конфигурации граундстек можно использовать стойки саб-топ для установки до двух топов РАС-110 на один сабвуфер РАС-S18А. В топ-элементах встроенный стакан 35 мм имеет регулировку угла наклона 0/+7 градусов.

Различные варианты подвеса позволяют размещать топ-элементы под сабвуферами или размещать сабвуферы и топы на отдельных рамах.

Активный сабвуфер РАС-S18А позволяет подключить к нему поканально до 2х топ-элементов РАС-110 с импедансом 8 Ом на канал.

Ключевые особенности:

- Активный сабвуфер с дополнительным усилением для двух сателлитов
- НЧ 18” Faital
- СЧ 10” Lavoce
- ВЧ 2x 1,75” Lavoce
- Можно подвесить или установить в граундстек
- Наборы креплений для разных типов подвеса
- До 12 топов на раму для подвеса, до 16 сабвуферов на раму для подвеса

Конфигурация 1 САБ + 2 ТОП



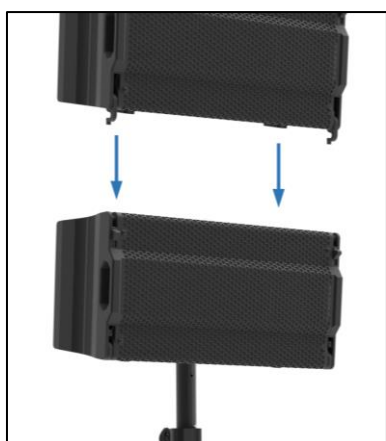
1. Вкрутите соединительную стойку в сабвуфер



2. На топ-элементе PAC-110 выберите угол наклона: 0° или +7°

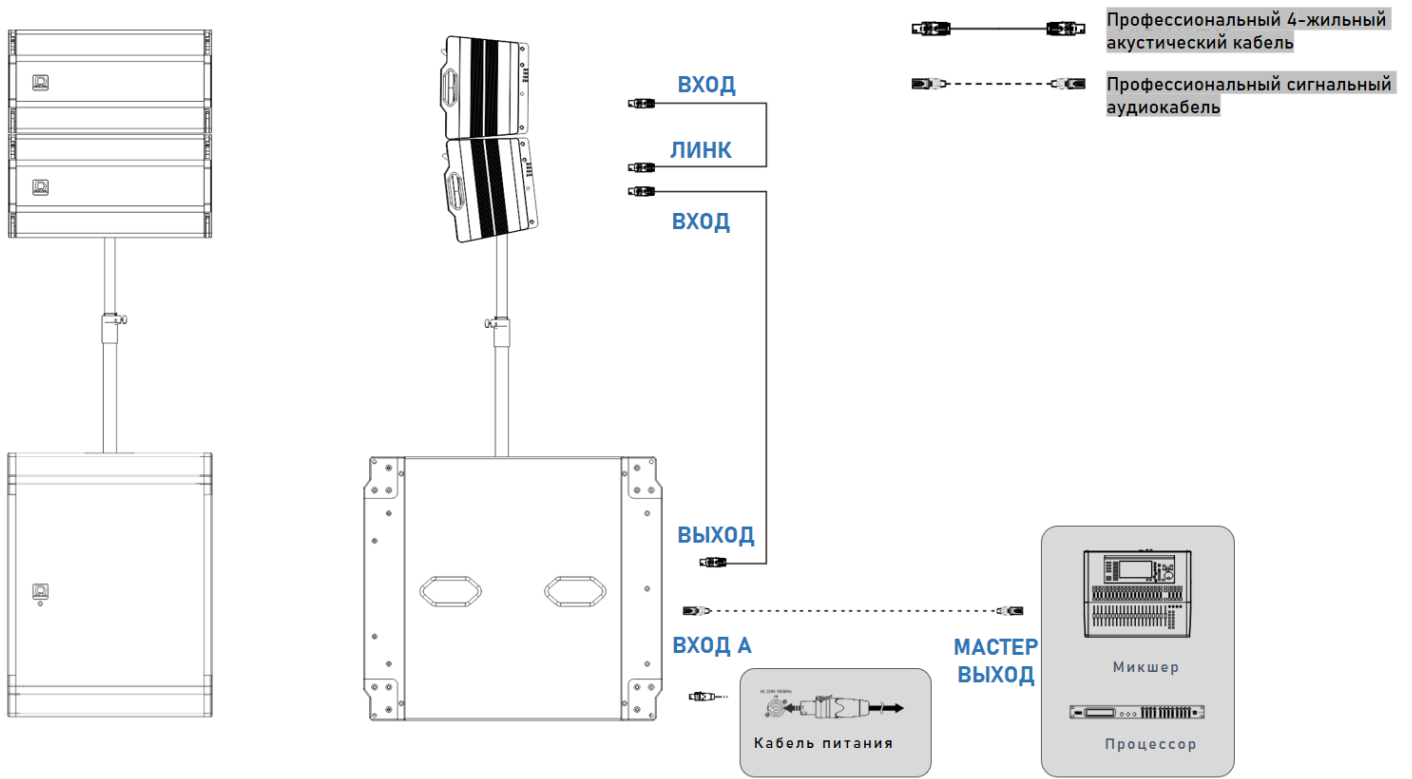


3. Установите топ-элемент PAC-110 на верхнюю часть соединительной стойки



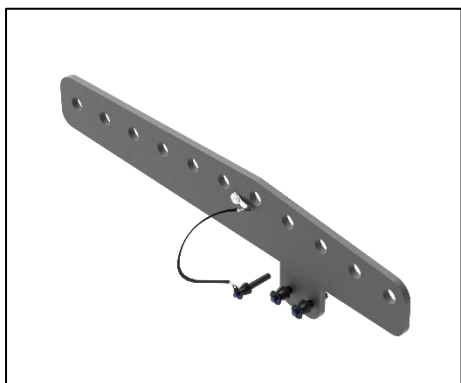
4. Установите второй топ сверху первого

Подключение системы



Подвес массива

Подвес спутников



Гребёнка ILS-PAC-M10

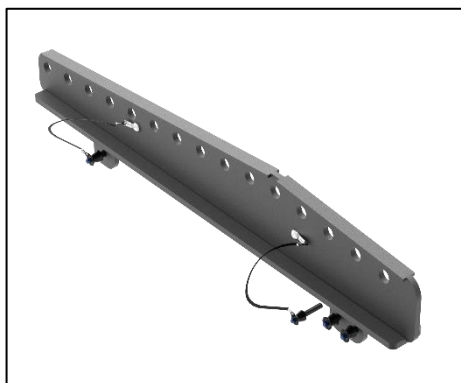


Рама ILS-PAC-Y10



Подвес спутников ILS-PAC-110 на гребёнке M10 и раме Y10

Подвес сабвуферов



Гребёнка ILS-РАС-M18

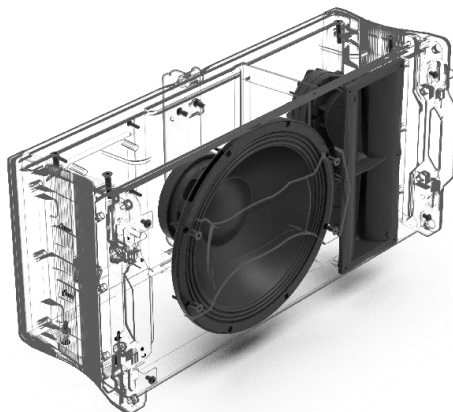


Рама ILS-РАС-Y18 и ILS-РАС-Y10



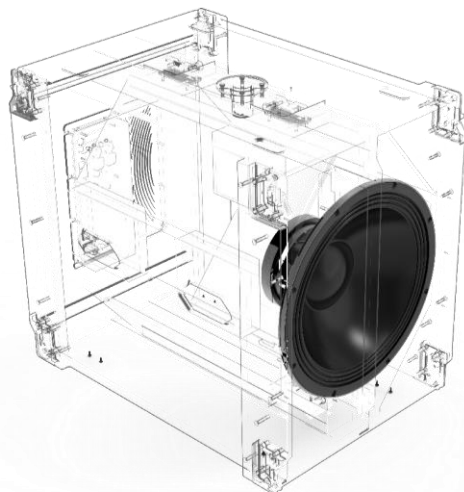
Подвес сабвуферов ILS-РАС-S18 на гребёнке M18 и рамах Y18 + Y10

Технические характеристики



ILS-PAC 110

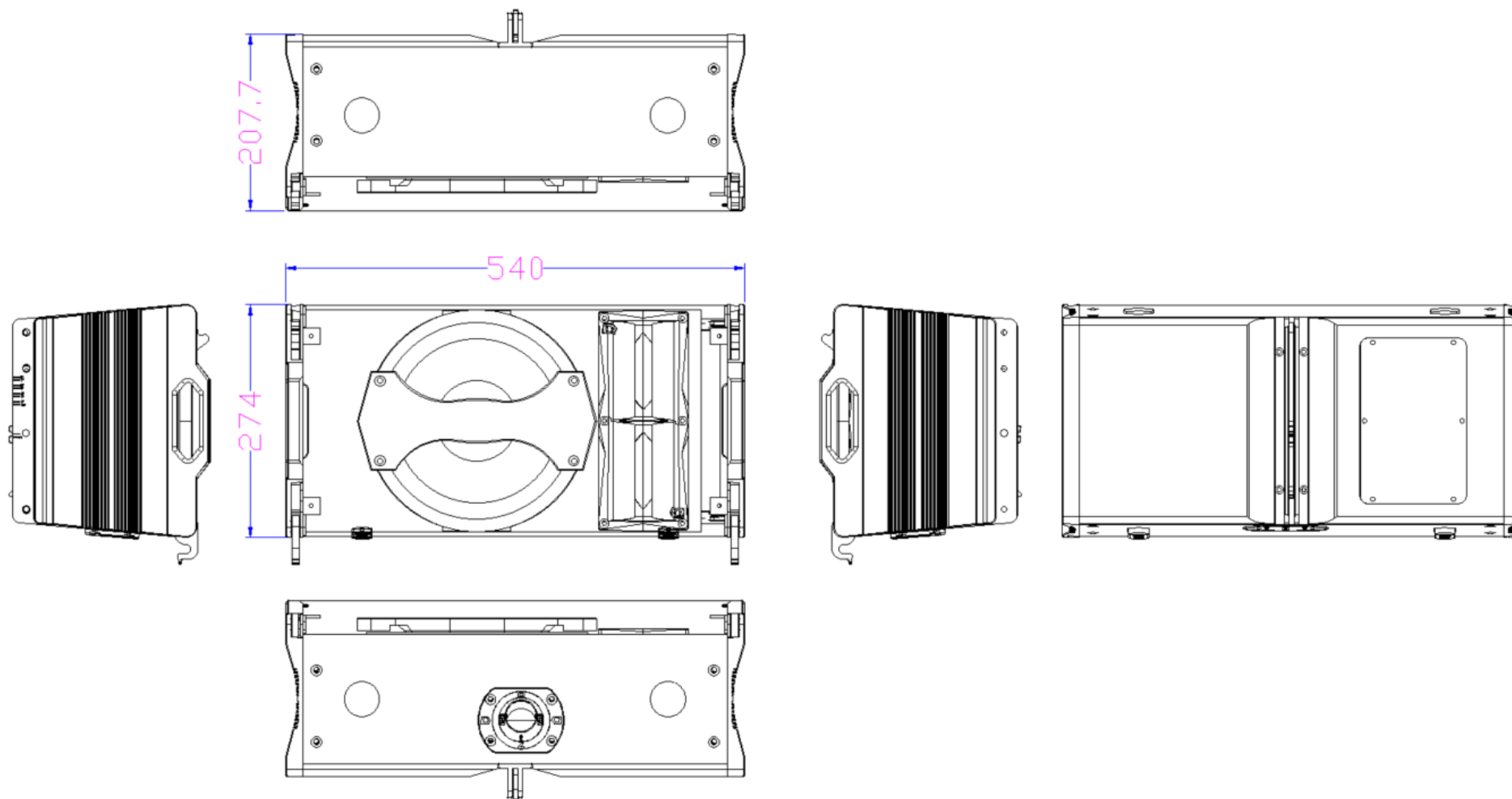
Модель	ILS-PAC-110
Тип акустической системы	Пассивная акустическая система элемент линейного массива
Тип динамика	ВЧ 2x1,75" Неодимовых компрессионных драйвера Lavoce НЧ 10" Lavoce
Номинальная мощность	AES 450 Вт Пиковая 1600 Вт
Диапазон рабочих частот	60 Гц - 20 кГц
Максимальный SPL	134 дБ
Чувствительность	102 дБ
Номинальный импеданс	8 Ом
Углы раскрытия (ГхВ)	130 x 15
Размеры (ВхШхГ)	274 x 540 x 208 мм
Вес	13,3 кг
Материал корпуса	Композитный
Цвет	Черный


ILS-PAC S18A

Модель	ILS-PAC-S18A
Тип акустической системы	Активная низкочастотная система элемент линейного массива с тремя каналами усиления
Тип динамика	НЧ 18" Неодимовый драйвер Faital с 4" катушкой
Номинальная мощность	AES 1200 Вт Пиковая 4800 Вт
Диапазон рабочих частот	30 Гц - 200 Гц
Максимальный SPL	135 дБ
Чувствительность	98 дБ
Номинальный импеданс	8 Ом
Размеры (ВхШхГ)	700 x 540 x 793 мм
Вес	59,1 кг
Материал корпуса	Дерево
Цвет	Черный

Технические рисунки

ILS-PAC-110



ILS-PAC-S18A

