

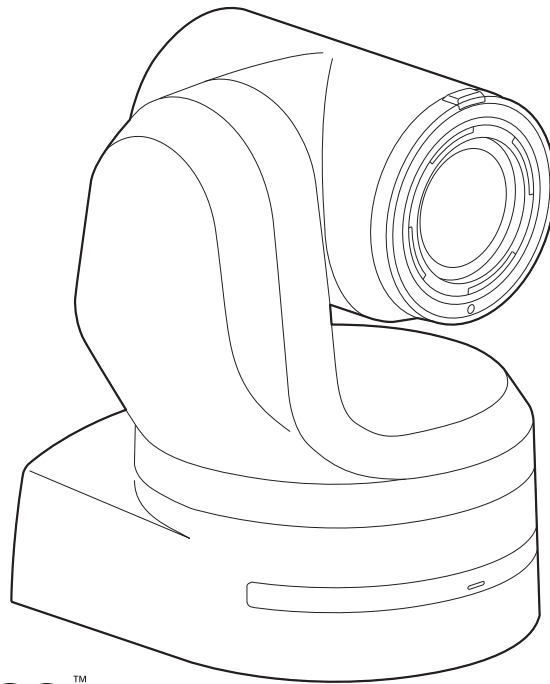
Инструкция по установке

Многозадачная камера 4K

Модель № **AW-UE150WE**

Модель № **AW-UE150KE**

Только для профессионального использования



HEVC Advance™
Covered by patents at patentlist.accessadvance.com

HDMI™

Прежде чем работать с устройством, внимательно изучите все инструкции и сохраняйте данное руководство для последующего использования.

Прежде чем приступить к эксплуатации, внимательно ознакомьтесь с разделом “Прочитайте нижеследующее до начала эксплуатации!” (стр. 2) данного руководства.

● **Перечень инструкций**

• **Инструкция по эксплуатации:**

Этот документ содержит указания по эксплуатации и настройке параметров прибора.

• **Инструкция по установке (этот документ):**

Этот документ содержит сведения об установке прибора и вариантах конфигурации системы.

Обязательно ознакомьтесь с этим документом перед установкой прибора, чтобы выполнить ее надлежащим образом.

Прочитайте нижеследующее до начала эксплуатации!

ОСТОРОЖНО:

Во избежание повреждения данный прибор должен быть надежно закреплен на полу/стене в соответствии с инструкцией по установке.

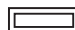
ОСТОРОЖНО:

Установка должна выполняться только квалифицированным специалистом по установке.
Ненадлежащая установка может привести к падению всего аппарата и получению травмы.

ВНИМАНИЕ:

Данная камера предназначена для использования только с монтажным кронштейном, поставляемым с устройством, и монтажным кронштейном Panasonic для непосредственного крепления к потолку WV-Q105A.

Использование с другим аппаратом может привести к нарушению устойчивости и возможной травме.

 Данный знак обозначает информацию, относящуюся к технике безопасности.

■ Торговые знаки и зарегистрированные торговые знаки

- Microsoft®, Windows®, Windows® 7, Windows® 10, Microsoft Edge, Internet Explorer®, ActiveX® и DirectX® являются зарегистрированными товарными знаками или товарными знаками корпорации Microsoft в США и других странах.
- Apple, Mac, macOS, OS X, iPhone, iPad и Safari являются зарегистрированными товарными знаками Apple Inc. в США и других странах.
- Android™ и обозреватель Chrome™ являются товарными знаками компании Google LLC.
- Intel® и Intel® Core™ являются торговыми знаками или зарегистрированными торговыми знаками компании Intel Corporation или ее дочерних компаний в США и других странах.
- Adobe® и Reader® являются зарегистрированными торговыми знаками или торговыми знаками корпорации Adobe Systems Incorporated в США и/или других странах.
- Термины HDMI и HDMI High-Definition Multimedia Interface и Логотип HDMI являются товарными знаками или зарегистрированными товарными знаками HDMI Licensing Administrator, Inc. в Соединенных Штатах и других странах.
- NDI® является зарегистрированным товарным знаком NewTek, Inc.
- Прочие наименования компаний и изделия, встречаемые в настоящей инструкции по эксплуатации, могут быть торговыми знаками или зарегистрированными торговыми знаками соответствующих их владельцев.

■ Об авторском праве и лицензии

Дистрибуция, копирование, разборка, обратная компиляция, обратный инжиниринг и экспорт в нарушение экспортных законов ПО, поставляемого с настоящим прибором, строго воспрещены.

■ Сокращения


В данном руководстве используются перечисленные ниже сокращения.

- Microsoft® Windows® 7 Professional SP1 32/64-bit сокращено как "Windows 7".
- Windows® Internet Explorer® 11 32/64-bit сокращено как "Internet Explorer".

В данном руководстве номера моделей устройств обозначены так, как указано в приведенной ниже таблице.

Номер модели устройства	Номер модели, указанный в руководстве
AW-UE150WE	AW-UE150
AW-UE150KE	
AW-RP150G	AW-RP150

■ Иллюстрации и изображения экранов, используемые в руководстве

- Иллюстрации и изображения экранов, используемые в руководстве, могут отличаться от реальных.
- Функции, которые можно использовать только в среде Windows Internet Explorer 11, обозначены значком .
- Скриншоты используются в соответствии с руководством Microsoft Corporation.

Содержание

Прочитайте нижеследующее до начала эксплуатации!	2
Предосторожности по установке	4
Подготовка к установке	6
Настройка переключателей IR ID	6
Установка служебных переключателей	6
Установка и подключение устройства	7
При использовании WV-Q105A (дополнительный аксессуар)	11
Снятие камеры	12
Автономная установка (при использовании монтажного кронштейна)	13
Автономная установка (если монтажный кронштейн не используется)	15
При настольной установке устройства	15
При установке устройства на штатив	15
Подключения	16
Подключение видеомикшера, совместимого с NDI HX	16
Подключение к пульту управления (AW-RP150)	17
Пример системы 1 (Серийное управление)	18
Пример системы 2 (IP-управление)	19
Пример системы 3 (передача изображений по протоколу IP, питание PoE++)	20
Внешний вид	21

Предосторожности по установке

В случае несоблюдения процедуры, описанной в данном руководстве, компания Panasonic не принимает на себя какой-либо ответственности за несчастные случаи или повреждения во время установки.

Для персонала, выполняющего установку

Полностью прочтите документ "Инструкция по установке", а затем выполните операцию правильно и безопасно.

Изучите также раздел "Прочитайте нижеследующее до начала эксплуатации!" (→ стр. 2) данного руководства, поскольку он содержит важную информацию.

После установки передайте документ "Инструкция по установке" пользователю для дальнейшего применения.

■ **Убедитесь в том, что работы по установке соответствуют техническим стандартам для электрического оборудования.**

■ **Данное устройство предназначено для использования только внутри помещений.**

Его нельзя использовать вне помещений.

Не устанавливайте устройство в местах, где оно будет подвергаться воздействию прямых солнечных лучей в течение длительных периодов времени, или вблизи охлаждающих или нагревательных приборов.

В противном случае это может привести к деформации, обесцвечиванию, возникновению неисправностей и/или проблем в работе. Устройство необходимо устанавливать в местах, где оно не будет подвержено разбрызгиванию или распылению воды.

■ **Устройство можно использовать при условии, что оно установлено посредством подвешивания к верхней поверхности или является отдельно стоящим.**

Не используйте устройство, установленное боком или наклоненное под углом.

■ **Относительно места установки**

Устройство необходимо устанавливать в устойчивом месте, которое не будет подвергаться вибрационному воздействию.

Если устройство установить в месте, подвергаемом вибрационному воздействию, это приведет к дрожанию изображений, выполняемых устройством.

Установку устройства необходимо осуществлять после подробной консультации с дилером.

Устанавливайте устройство на потолок, обладающий достаточной прочностью (как, например, бетонный потолок).

Если камера устанавливается на недостаточно прочный потолок, сначала как следует укрепите потолок.

■ **Не устанавливайте и не используйте устройство в следующих местах.**

- На стенах (в этом случае устройство будет установлено боком)
- В местах (включая такие места, как под карнизами здания), где на устройство будет непосредственно попадать дождя или вода
- В таких местах, как кухни, с высокой концентрацией пара и жира
- В местах на открытом воздухе или в горячих местах, где температура превышает 40 °C
- В холодных местах, где температура опускается ниже 0 °C
- В местах, где влажность превышает 85%
- В местах, где применяются химикаты, как, например, возле плавательных бассейнов
- Возле моря, в прибрежных зонах или в местах, где имеются выбросы коррозионных газов
- В местах генерации радиоактивных излучений, рентгеновских лучей, сильных радиоволн или магнитных полей
- В местах, где устройство будет подвергнуто повышенной вибрации, как, например, на борту автомобиля или корабля (данное устройство не предназначено для использования в автомобилях)
- В местах, в которых температура подвержена резким изменениям, таких, как возле выпускного канала кондиционера воздуха или возле двери, через которую наружный воздух проникает внутрь

■ **Чего следует избегать, чтобы гарантировать стабильную продолжительную работу устройства**

- Использование устройства в течение продолжительного периода в местах с высокими уровнями температуры и влажности приведет к разрушению его деталей и к сокращению срока его службы.
- Убедитесь в том, что никакое охлаждающее устройство или нагревательное устройство не будет направлять воздух непосредственно на места установки.

■ **При установке камеры обязательно используйте прилагаемый кронштейн и винты.**

- Не устанавливайте устройство, используя какие-либо методы, отличные от указанных.
- Не переделывайте монтажный кронштейн или крепежные винты, прилагаемые к устройству.


<Примечание>

- Обязательно используйте четыре крепежных винта для кронштейна (M4) для установки монтажного кронштейна. Они прилагаются к устройству.
- Не используйте шурупы, гвозди и т.п.
- Если потолок бетонный, закрепите устройство с помощью анкерных болтов (для M4) или болтов с заглушками YA (для M4).

Рекомендуемое усилие затяжки
M4 : 1,47 Н · м {15 кгс · см}


- Для каждого винта усилие извлечения из места крепления должно быть не менее 461 Н {47 кгс}.
- При монтаже устройства на потолок, сделанный из гипсокартона, например, если он недостаточно крепок, чтобы выдержать вес устройства, необходимо или надлежащим образом укрепить потолок, или использовать монтажный кронштейн для непосредственного крепления к потолку WV-Q105A, который продается отдельно.
- При использовании продающегося отдельно монтажного кронштейна необходимо прочитать инструкции по его использованию.
- Выполняя работы по установке, не держите камеру за головку. Это может привести к возникновению неисправностей.

Правильно




Настольная установка

Неправильно




Правильно



Подвесная установка

Неправильно



AW-UE150 основной блок	Условия монтажа					
	Применяемый монтажный кронштейн			Монтаж на потолке		
Вес	Модель №	Вес	Монтаж	Рекомендуемые винты	Кол-во винтов	Минимальное усилие извлечения (на винт)
Приблиз. 4,2 кг (исключая монтажный кронштейн)	Непосредственный монтаж (прилагаемый аксессуар)	Приблиз. 0,35 кг	Подвесная / Настольная установка	Винты M4 (прилагаемый аксессуар)	4	461 Н {47 кгс} • Убедитесь в том, что усилие монтажа может выдержать вес, который, по крайней мере, в пять раз превышает общий вес оборудования, включая основное устройство камеры.
	WV-Q105A (дополнительный аксессуар)	Приблиз. 0,15 кг	Для потолка	Винты M4 (прилагается к кронштейну WV-Q105A)	4	

■ Перед установкой обязательно отсоедините кабель от разъема постоянного тока

При установке всегда используйте прилагаемые компоненты. Не разбирайте и не модифицируйте адаптер для установки на стене.

■ Затягивание крепежных винтов

- Надежно затяните винты и болты до такой степени, которая соответствует каждому материалу, используемому в месте установки, и каждой конструкции.
- Затянув винты и болты, убедитесь в устойчивости устройства и надежности закрепления деталей.
- Используйте указанные инструменты и затягивайте винты плотно.
- Затяните винты с помощью с помощью указанного динамометрического ключа. Не используйте электрические или ударные шуруповерты.

■ Если дальнейшее использование устройства больше не предполагается, не оставляйте его в случайных местах, а обязательно демонтируйте его надлежащим образом.

Подробные сведения о демонтаже устройства приведены в разделе “Снятие камеры” (→ стр. 12).

■ При установке, перемещении или демонтаже устройства обязательно держите его в области основания.

Если головка камеры прижата или повернута, могут возникнуть проблемы.

■ Не присоединяйте к устройству фильтр, колпак, удлинитель или другие детали.

■ Установите внешний источник питания постоянного тока возле сетевой розетки и расположите его таким образом, чтобы можно было легко вставлять вилку источника питания в розетку и вынимать из розетки.

При подключении внешнего источника питания постоянного тока к сетевой розетке, расположенной на потолке или на любой другой поверхности, на которой может скапливаться пыль, необходимо периодически удалять пыль со штепсельной вилки, чтобы предотвратить трекинг диэлектрика.

■ Выключатель питания

Данное устройство не имеет выключателя электропитания. При подаче питания выполняются операции поворота, наклона, масштабирования и фокусировки.*1 Перед выполнением технического обслуживания обязательно выньте штепсельную вилку из сетевой розетки.

- *1
- Данное устройство с установленными стандартными заводскими настройками при первом включении питания будет находиться в режиме Standby. (Индикаторная лампа состояния: загорается оранжевым цветом)
 - В случае отключения подачи питания, когда устройство находится в состоянии Standby, при последующем включении подачи питания устройство перейдет в режим Standby. (Индикаторная лампа состояния: загорается оранжевым цветом)
 - В случае отключения подачи питания, когда устройство находится в состоянии Power ON, при последующем включении подачи питания устройство перейдет в режим Power ON. (Индикаторная лампа состояния: светится зеленым) (Подробные сведения см. в Инструкции по эксплуатации (PDF) → “Как включить и выключить электропитание”.)

■ Заземление

Перед началом эксплуатации прибора проверьте, надежно ли подключена клемма SIGNAL GND к контуру заземления.

■ Если существует вероятность появления шумовых помех

Прокладку кабелей следует выполнять таким образом, чтобы расстояние между кабелем электропитания (провод потолочного освещения напряжением 220 В переменного тока) или выше и сигнальным кабелем составляло не менее 1 м. В качестве альтернативы, проведите каждый кабель через отдельный металлический кабелепровод. (Металлические кабелепроводы должны быть заземлены.)

■ Радиопомехи

Если устройство размещено возле передающей ТВ- или радиоданной или сильного электрического поля или магнитного поля (например поле, генерируемое мотором, трансформатором или линиями электропередач), его изображения могут быть искажены, и/или изображения могут быть подвержены влиянию шума.

■ При подсоединении кабелей убедитесь, что к местам разъемов не будет приложена какая-либо нагрузка.

Это может привести к возникновению неисправностей.

■ Отвод генерируемого тепла

В данном устройстве тепло, генерируемое внутри, отводится от его поверхности.

Не устанавливайте устройство в месте, где оно будет окружено стенами или другими поверхностями и где будет собираться тепло. Кроме того, тепло рассеивается к нижней панели, которая будет со временем нагреваться. Это нормально и не указывает на какую-либо проблему.

■ Источники питания PoE++

Используйте концентратор или источник питания с поддержкой PoE++ [черновая версия 2.0 стандарта IEEE802.3bt (LLDP не поддерживается)].

■ Сетевые установки

Функция сети этого устройства не работает, если не настроен начальный аккаунт (если только не используется программное обеспечение для упрощенной настройки IP (Инструкция по эксплуатации (PDF) → “Сетевые установки” → “Используйте программное обеспечение для упрощенной настройки IP для выполнения сетевых установок устройства”). Для настройки начального аккаунта требуется персональный компьютер. (Инструкция по эксплуатации (PDF) → “Сетевые установки” → “Задание начального аккаунта”)

<Примечание>

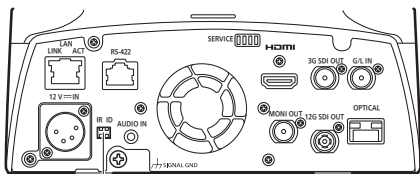
- Для сетевого подключения при помощи AW-RP150 также требуется настройка начального аккаунта. Если начальный аккаунт не настроен, AW-RP150 может распознавать, но не может управлять этим устройством.

Подготовка к установке

Перед установкой прибора необходимо обязательно настроить переключатели, которые находятся на панели разъемов и снизу прибора. Настроить переключатели после установки прибора будет сложно.

Настройка переключателей IR ID

Переключатели IR ID находятся на панели разъемов сзади прибора.



Переключатель IR ID

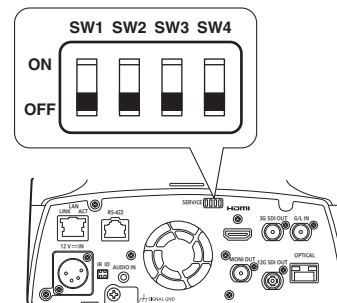
CAM1	CAM2	CAM3	CAM4
IR ID	IR ID	IR ID	IR ID

Используются для выбора идентификатора беспроводного пульта дистанционного управления (дополнительный аксессуар). (Инструкция по эксплуатации (PDF) → “Установка идентификаторов пульта дистанционного управления”)
Установки переключателя IR ID от “CAM1” до “CAM4” соответствуют кнопкам от <CAM1> до <CAM4> на беспроводном пульте дистанционного управления.

Установка служебных переключателей

Служебные переключатели находятся на панели разъемов устройства. Перед включением прибора необходимо установить переключатели в нужное положение.

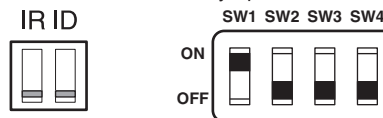
Служебный переключатель



	Назначение	Заводские установки
SW1	Переключатели для инициализации (См. объяснения в разделах “Инициализация 1” и “Инициализация 2”)	OFF
SW2	Всегда должен находиться в положении	OFF
SW3	OFF (предназначен для регулировки в производственных условиях)	OFF
SW4		OFF

Инициализация 1

- Сбросьте параметры проверки подлинности пользователей и хостов для сетевого подключения. (При этом будут удалены все сведения о зарегистрированных пользователях (идентификаторы/пароли) и сведения о хостах (IP-адреса).)
- Установив переключатели IR ID и служебные переключатели, как показано ниже, включите питание устройства.

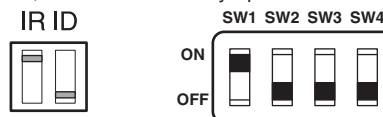


<Примечание>

- После завершения инициализации индикаторная лампа состояния на передней стороне устройства будет мигать зеленым цветом. Для подтверждения инициализации перезапустите устройство.

Инициализация 2

- Параметры устройства сбрасываются в исходное состояние на момент покупки. (Сбрасываются все значения параметров меню камеры и сетевых параметров.)
- Установив переключатели IR ID и служебные переключатели, как показано ниже, включите питание устройства.



<Примечание>

- После завершения инициализации индикаторная лампа состояния на передней стороне устройства будет мигать зеленым цветом. Для подтверждения инициализации перезапустите устройство.

Установка и подключение устройства

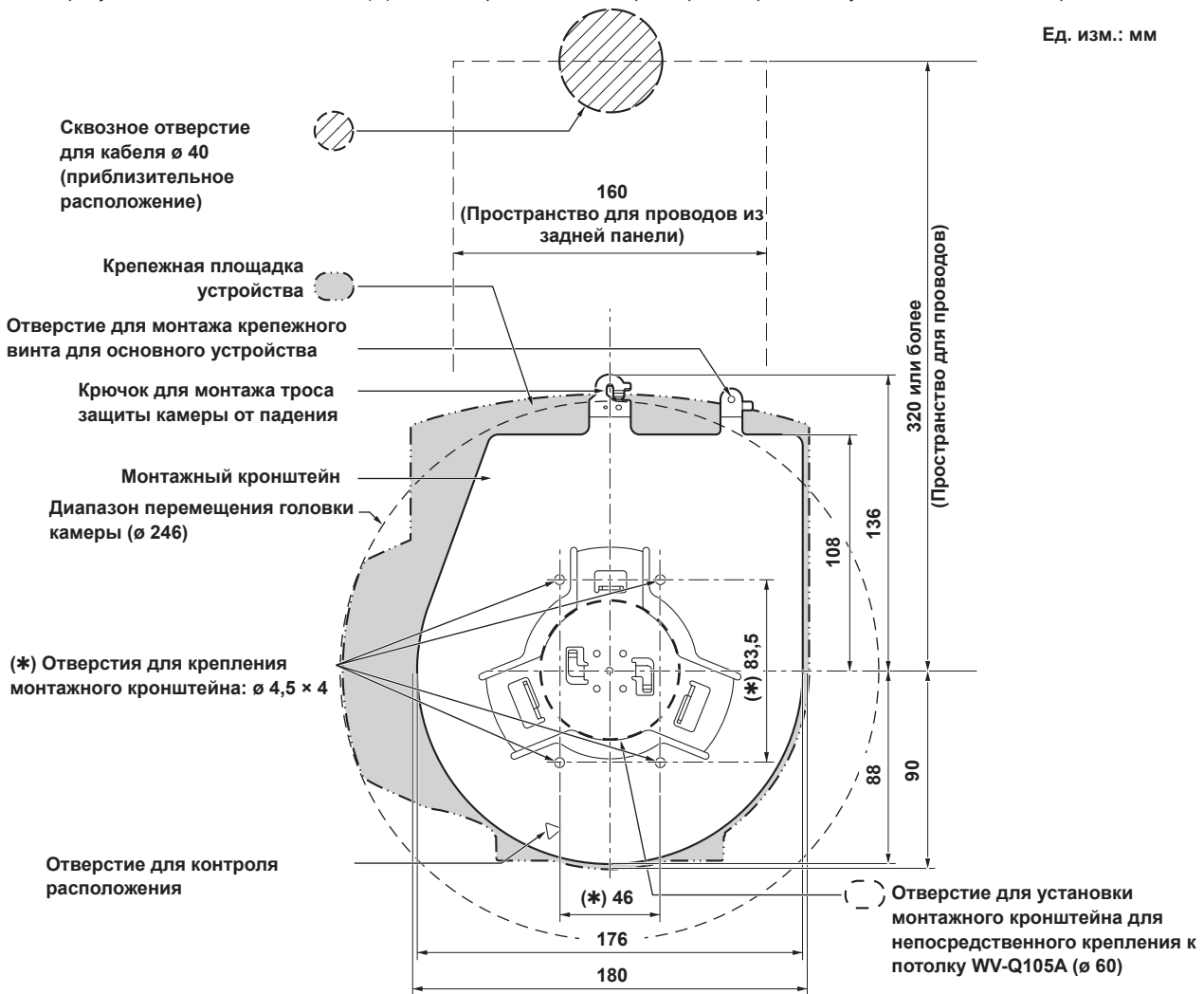
Обязательно ознакомьтесь с разделами “Прочитайте нижеследующее до начала эксплуатации!” (→ стр. 2) и “Предосторожности по установке” (→ стр. 4 до 5).

Описанная в данном разделе процедура предполагает установку, при которой устройство подвешивается к верхней поверхности, но те же действия необходимо выполнять и для автономной установки.

Если потолочная плита не достаточно крепкая для того, чтобы выдержать вес устройства, необходимо использовать тип монтажного кронштейна, который крепится анкерными болтами между бетонным потолком и потолочной плитой. Устройством поддерживается монтажный кронштейн для непосредственного крепления к потолку WV-Q105A, который используется исключительно для комбинированных камер. Используйте данный кронштейн для установки устройства. (→ стр. 11)
В таком случае, чтобы установить на потолке монтажный кронштейн для непосредственного крепления к потолку, отверстия (Ø 60 мм) необходимо сверлить в потолочной плите.
Также вблизи места установки оборудования рекомендуется предусмотреть место для проведения осмотра или отверстие с целью получения доступа к устройству, что позволит облегчить установку и работу по подключению кабелей.
Сведения о принадлежностях, которые прилагаются к прибору, см. в Инструкции по эксплуатации (PDF) → “Принадлежности”.

1. Проверьте место для монтажа.

- Обратитесь к рисунку, чтобы определить, где и в каком направлении необходимо устанавливать устройство.
Учтите размеры крепежной площадки устройства и прибавьте к ним пространство для проводов, выходящих из его задней панели.
- На рисунке знаком в виде звездочки (*) отмечено расположение и размеры отверстия для установки монтажного кронштейна.



↓
Передняя панель устройства находится с этой стороны.

<Примечание>

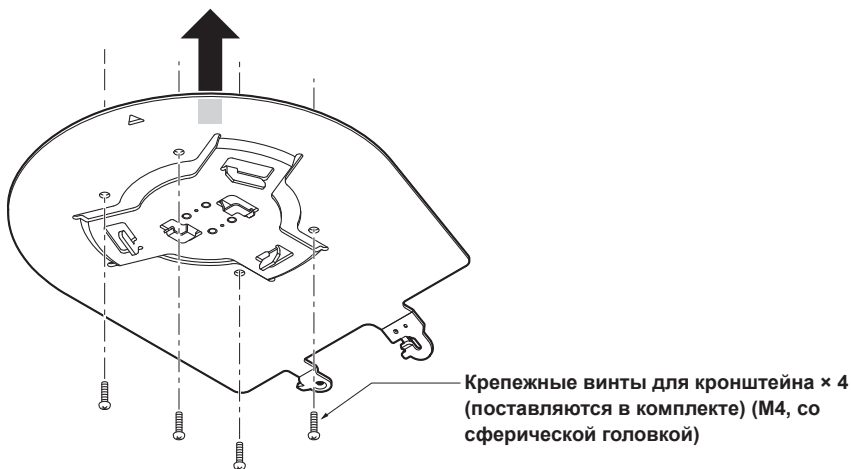
- Перед выполнением установки и подключения основного устройства подсоедините кабель LAN, кабель HDMI, волоконно-оптический многожильный кабель и коаксиальные кабели в пространстве над потолочной плитой, а затем протяните кабели через отверстия для кабелей.
- Если используется сетевая розетка, расположенная на потолке, обязательно примите меры по предотвращению заеданий, которые могут быть вызваны накоплением пыли и прочих посторонних материалов.

Установка и подключение устройства (продолжение)

2. Закрепите монтажный кронштейн на установочную поверхность.

- Используйте крепежные винты для кронштейна (M4, со сферической головкой: длиной 10 мм), прилагаемые к устройству.
- Для обеспечения надлежащего усилия затяжки воспользуйтесь указанным инструментом для надежного затягивания винтов.

Диаметр винта	Усилие затяжки
M4	1,47 Н · м {15 кгс · см}

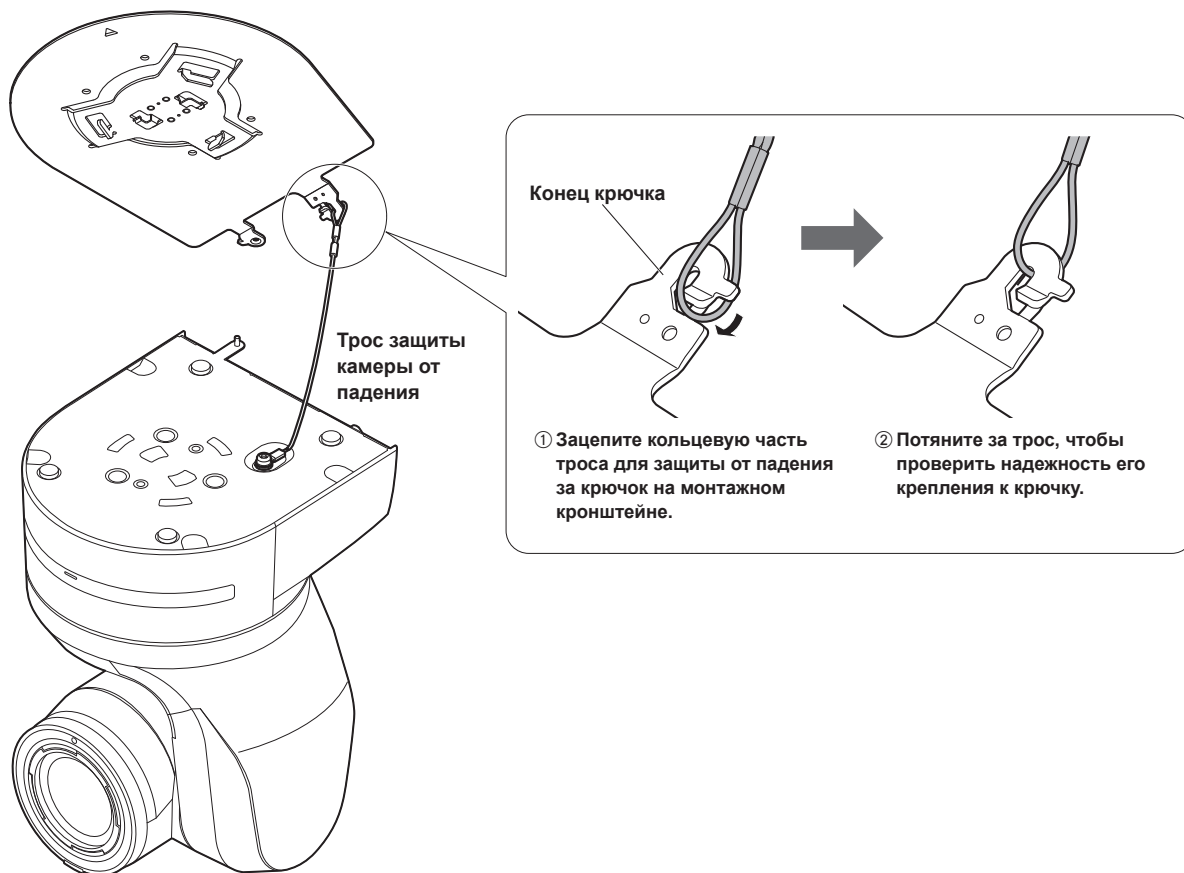


<Примечание>

- Используйте только винты, прилагаемые к устройству. Не используйте другие винты, например шурупы, гвозди и т.п.

3. Прикрепите трос защиты камеры от падения.

- Зацепите кольцевую часть троса для защиты от падения, который был присоединен к нижней панели устройства, за выступ крючка на монтажном кронштейне.
- Потяните за трос защиты камеры от падения, чтобы проверить надежность его крепления к крючку.



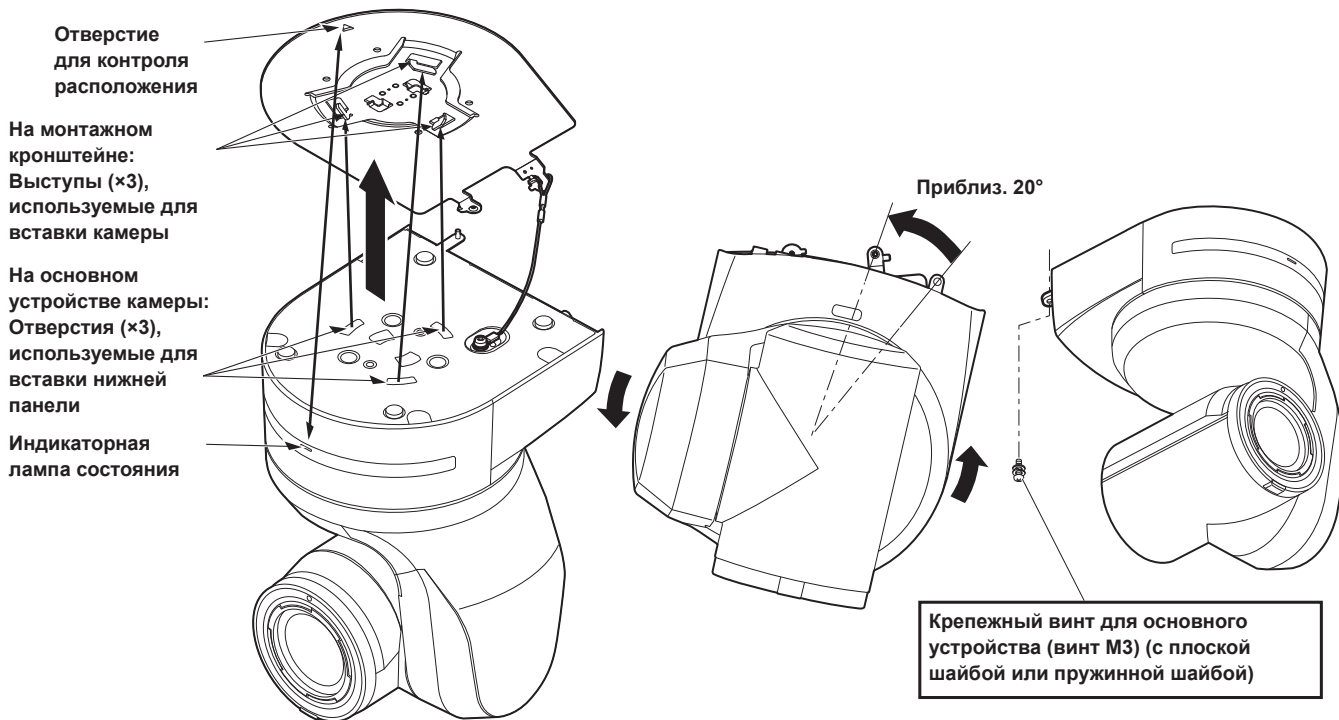
<Примечание>

- Не выполняйте данные действия, удерживая головку камеры, поскольку это может привести к возникновению неисправностей устройства.
- Трос защиты камеры от падения разработан для установки, при которой устройство подвешивается к верхней поверхности, поэтому не подвергайте его нагрузкам, превышающим вес устройства.

4. Установите устройство.

- Совместите отверстие для контроля расположения с индикаторной лампой состояния устройства.
- Совместите отверстия на основном устройстве камеры, которые используются для вставки нижней панели, с выступами на монтажном кронштейне, используемыми для вставки камеры, плотно соедините вместе кронштейн и камеру, а затем поверните основное устройство приблизительно на 20 градусов в направлении, указанном стрелкой.
- Прикрепите монтажный кронштейн к устройству с помощью крепежного винта для основного устройства (M3), которые прилагаются.
- Надежно закрепите монтажный кронштейн с помощью соответствующего инструмента. Усилие затяжки см. ниже.
- Обязательно проверьте каждый винт и убедитесь, что он полностью затянут.

Диаметр винта	Усилие затяжки
M3	0,78 Н · м {8 кгс · см}



<Примечание>

- Не выполняйте данные действия, удерживая головку камеры, поскольку это может привести к возникновению неисправностей устройства.
- Используйте только прилагаемые винты. Не используйте никакие другие винты.
- Убедитесь в том, что устройство надежно закреплено и что отсутствуют наклоны или качания.
- Перед подключением каких-либо кабелей обязательно убедитесь в надежном закреплении устройства с помощью крепежного винта для основного устройства.

5. Проверьте надежность монтажа.

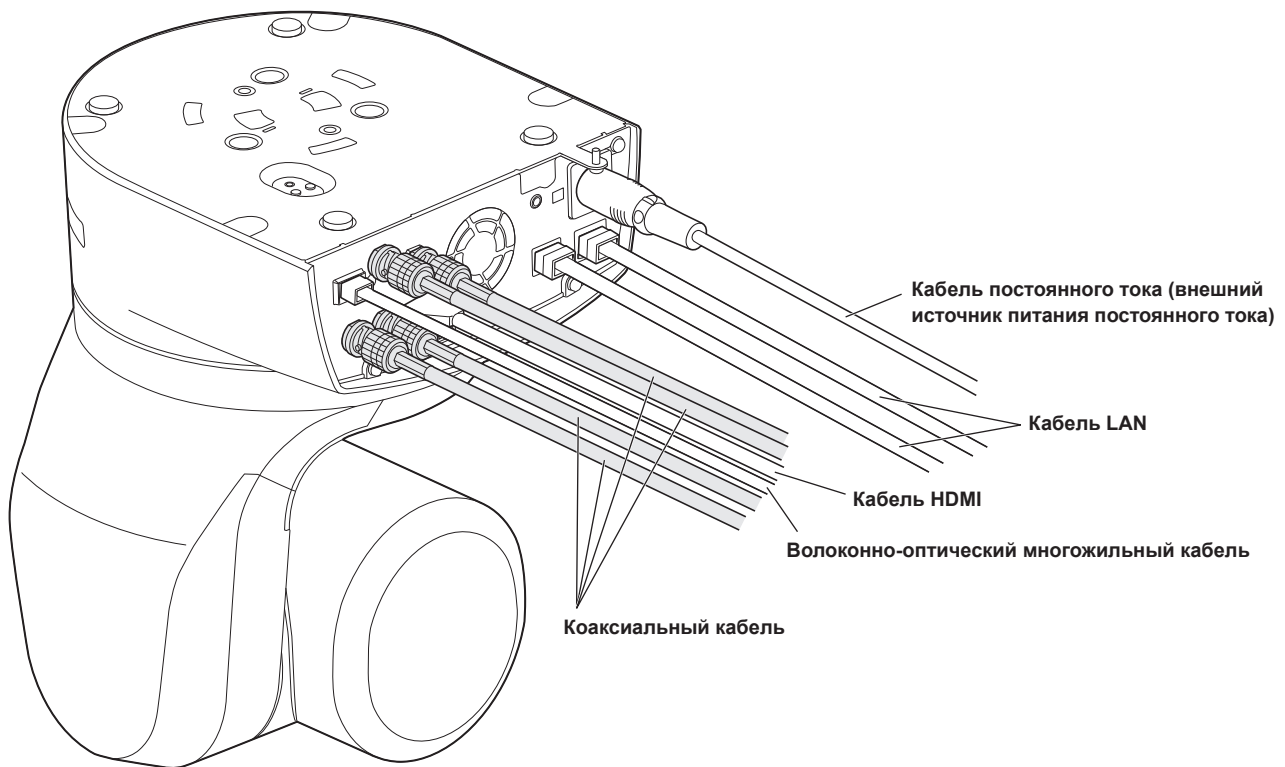
Проверьте приведенные ниже пункты.

- Крепежный винт для основного устройства должен быть надежно затянуты.
- Устройство не должно быть наклонено, оно должно быть установлено точно.
- Устройство должно быть установлено надежно.
- Подставка устройства не должна вращаться, даже если попытаться ее повернуть.

6. Подсоедините кабели к разъемам на задней панели.

<Примечание>

- Не подсоединяйте кабель PoE к порту RS-422.
- При использовании оптического выхода подключите рекомендуемый волоконно-оптический модуль. (Инструкция по эксплуатации (PDF) → “Компоненты и их функции” → “Блок камеры” → “Оптический разъем <OPTICAL>”)
- Подробную информацию о рекомендуемых изделиях можно найти в каталоге или получить в пункте продажи.

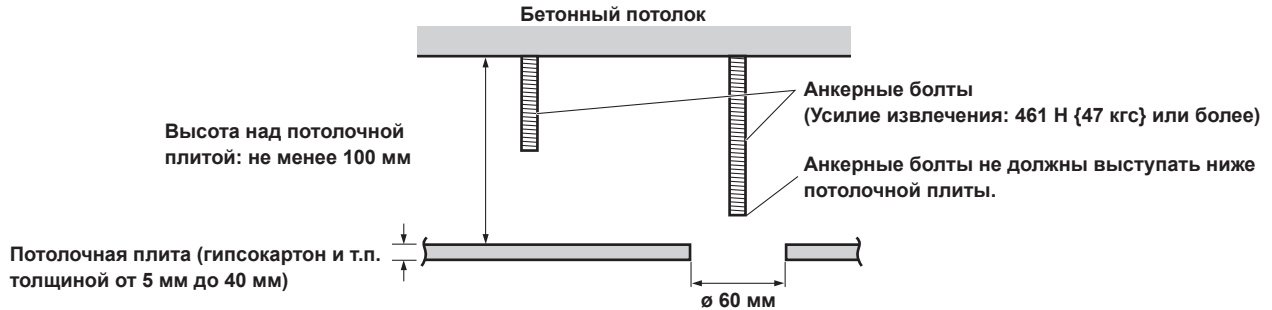


При использовании WV-Q105A (дополнительный аксессуар)

Также вблизи места установки оборудования рекомендуется предусмотреть отверстие для проведения осмотра или другое подобное пространство с целью получения доступа к устройству, что позволит облегчить установку и работу по подключению кабелей. Перед установкой монтажного кронштейна убедитесь в том, что установочная поверхность достаточно прочная, чтобы выдержать общий вес (приблиз. 4,7 кг), который будет воздействовать на поверхность после монтажа камеры. Используйте монтажный кронштейн в местах, где промежуток между потолочной плитой и бетонным потолком составляет, по крайней мере, 100 мм в высоту.

Кронштейн можно установить в местах, где толщина потолочной плиты составляет от 5 мм до 40 мм.

При монтаже кронштейна для непосредственного крепления к потолку необходимо использовать трос защиты камеры от падения (прилагается к кронштейну WV-Q105A).



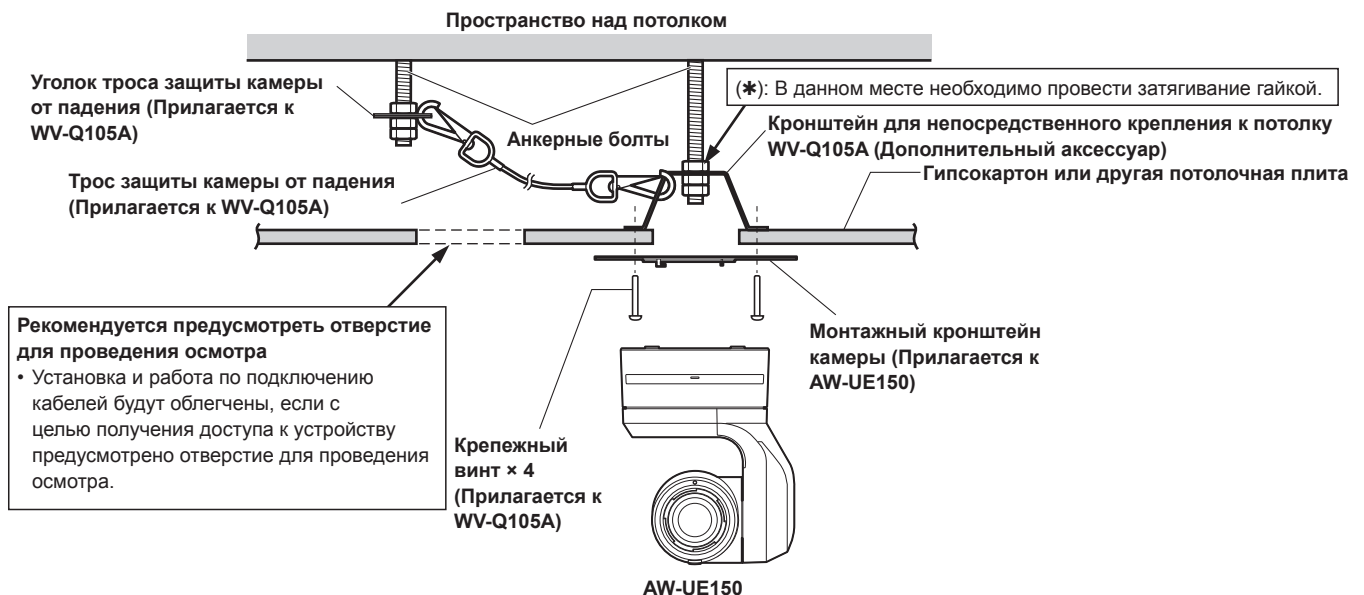
1. Обратитесь к документу Инструкция по эксплуатации для монтажного кронштейна для непосредственного крепления к потолку WV-Q105A, и прикрепите к анкерным болтам кронштейн WV-Q105A, а также уголок троса защиты камеры от падения и трос защиты камеры от падения, прилагаемые к WV-Q105A.

Монтаж анкерных болтов и монтажного кронштейна для непосредственного крепления к потолку (*)

Данная работа облегчается, если до затягивания гаек монтажный кронштейн для непосредственного крепления к потолку в одном месте не до конца прикреплен к потолочной панели, и при этом монтажный кронштейн для непосредственного крепления к потолку и анкерные болты расположены вертикально.

2. Сначала выкрутите винты, которые были не до конца затянуты при выполнении действий пункта 1, а затем совместите монтажный кронштейн камеры AW-UE150 и отверстия в монтажном кронштейне для непосредственного крепления к потолку WV-Q105A, и закрепите его.

- Используйте крепежные винты (винты с головками M4-L60 Phillips, покрытые клеящим слоем), прилагаемые к WV-Q105A, в качестве крепежных винтов.



3. При установке камеры AW-UE150 выполните указанную процедуру, начиная с шаг 3 на стр. 8.

Снятие камеры

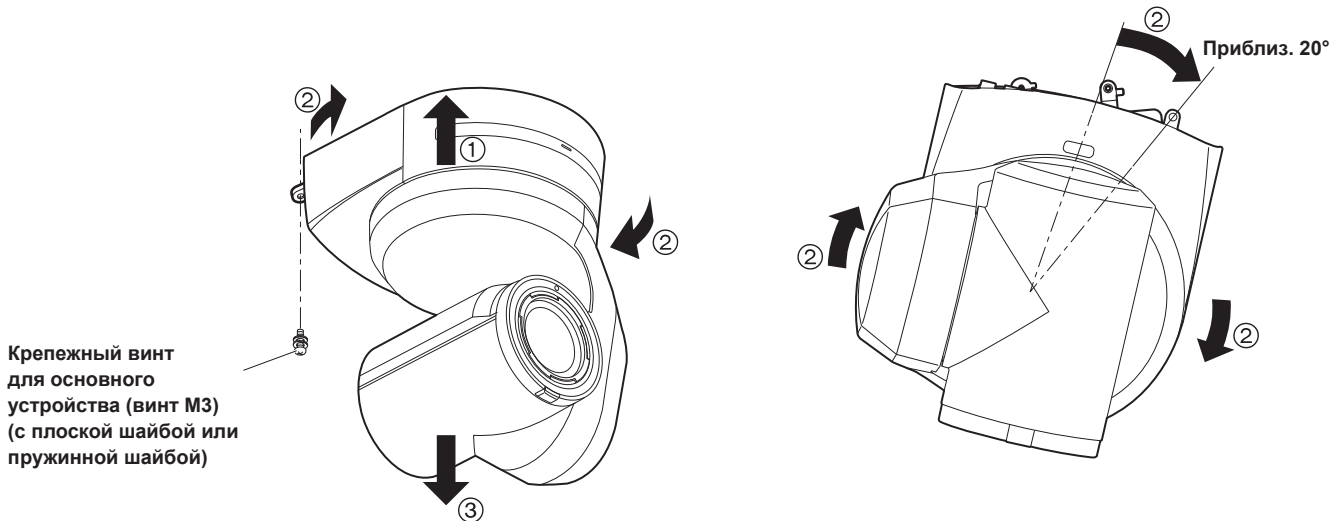
1. Установите выключатель питания в выключенное положение и отключите питание.

2. Отсоедините кабели.

Отсоедините кабель постоянного тока, кабель LAN, кабель HDMI и т. п.

3. Выкрутите крепежный винт для основного устройства, используемый для закрепления устройства и монтажного кронштейна.

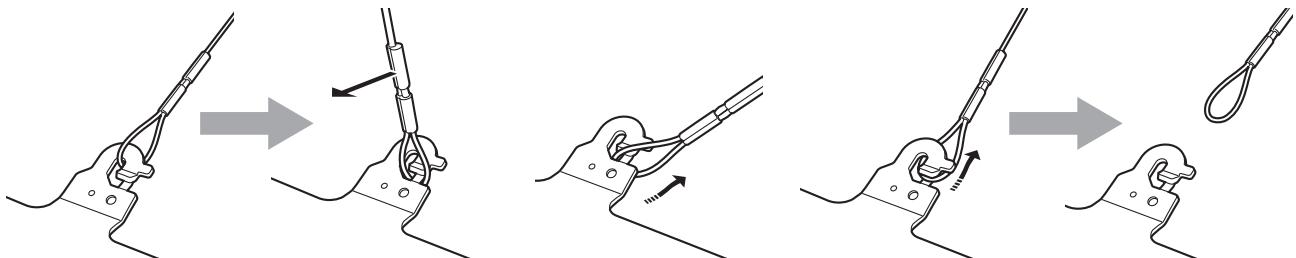
4. Нажмите на устройство (①). Поверните его приблизительно на 20 градусов в направлении от установленного положения (②) и снимите его (③).



<Примечание>

• Не выполняйте данные действия, удерживая головку камеры, поскольку это может привести к возникновению неисправностей устройства.

5. Отсоедините трос защиты камеры от падения от монтажного кронштейна.



① Потяните трос для защиты от падения в направлении, показанном стрелкой выше.

② Наклоните трос и извлеките петлю троса через прорезь в крючке.

③ Потяните трос в направлении, показанном стрелкой выше, и просто снимите его.

Автономная установка (при использовании монтажного кронштейна)

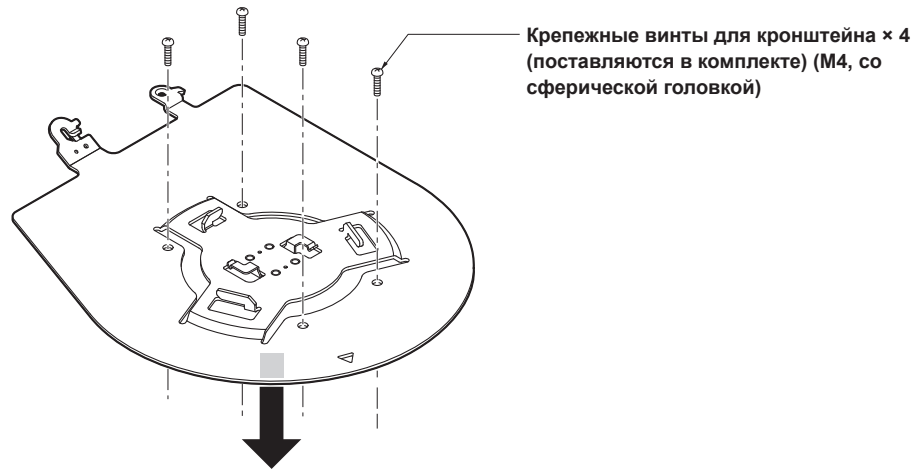
Выполняются те же действия, что и при подвесном потолочном монтаже устройства (→ стр. 7 до 10).

1. Проверьте место для монтажа.

<Примечание>

- Как и при установке устройства путем подвешивания к верхней поверхности, внимательно осмотрите место, где будет произведен монтаж устройства, а затем примите решение, подходит ли это место для установки устройства.

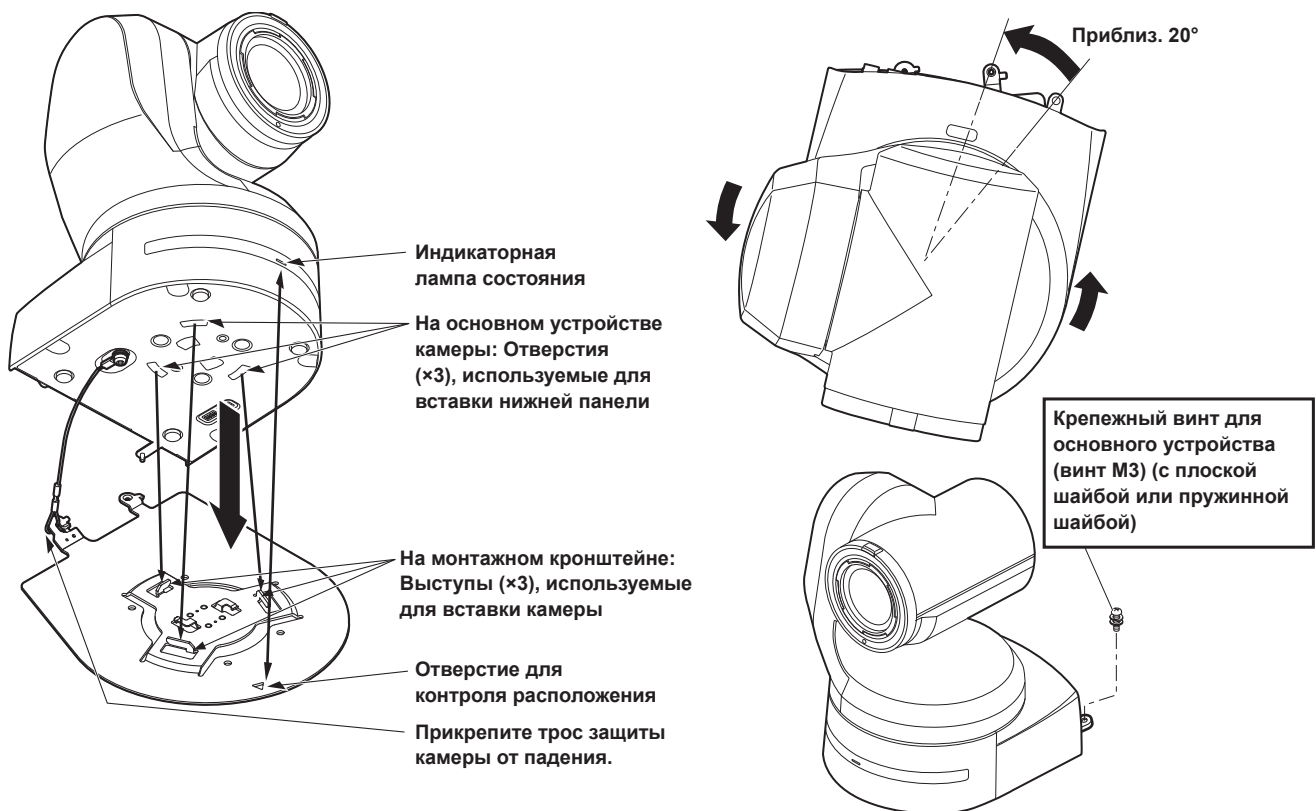
2. Закрепите монтажный кронштейн на установочную поверхность.



3. Прикрепите трос защиты камеры от падения.

4. Установите устройство.

- Совместите отверстие для контроля расположения с индикаторной лампой состояния устройства.
- Совместите отверстия на основном устройстве камеры, которые используются для вставки нижней панели, с выступами на монтажном кронштейне, используемыми для вставки камеры, плотно соедините вместе кронштейн и камеру, а затем поверните основное устройство приблизительно на 20 градусов в направлении, указанном стрелкой.
- Прикрепите монтажный кронштейн к устройству с помощью крепежного винта для основного устройства (М3), которые прилагаются.

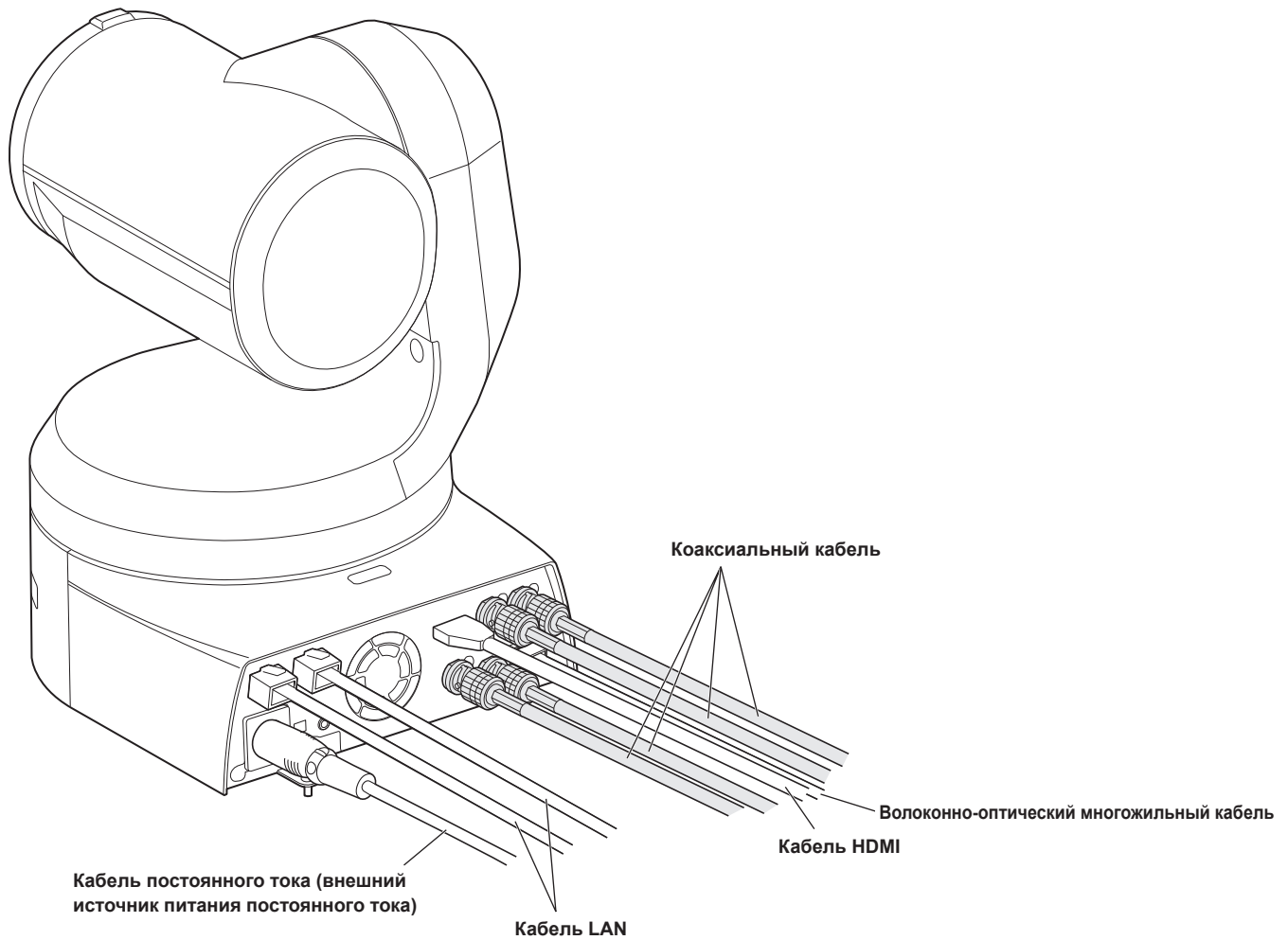


5. Проверьте надежность монтажа.

6. Подсоедините кабели к разъемам на задней панели.

<Примечание>

- Не подсоединяйте кабель PoE к порту RS-422.
- При использовании оптического выхода подключите рекомендуемый волоконно-оптический модуль. (Инструкция по эксплуатации (PDF) → “Компоненты и их функции” → “Блок камеры” → “Оптический разъем <OPTICAL>”)
- Подробную информацию о рекомендуемых изделиях можно найти в каталоге или получить в пункте продажи.



Автономная установка (если монтажный кронштейн не используется)

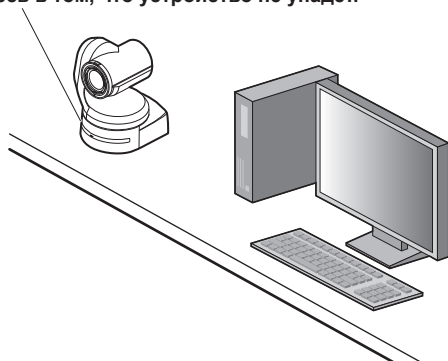
При настольной установке устройства

Расположите устройство на плоской поверхности.

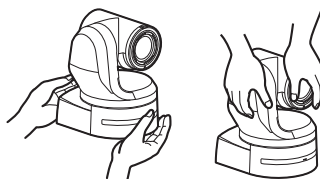
<Примечание>

- Устройство необходимо устанавливать в устойчивом месте, которое не будет подвергаться вибрационному воздействию. Если устройство установить в месте, подвергаемом вибрационному воздействию, это приведет к дрожанию изображений, выполняемых устройством.
- Примите меры по предотвращению падения устройства или повреждения каким-либо другим путем.
- При переносе устройства не держите его за головку.
- Не беритесь за головку камеры и не вращайте ее. Это может привести к возникновению неисправностей.
- Не тяните за подсоединенные кабели. Такие действия могут привести к падению устройства и/или травме.

Убедитесь в том, что устройство не упадет.



Правильно Неправильно



При установке устройства на штатив

Присоедините штатив к резьбовым отверстиям для установки камеры на нижней панели камеры.

Расположите штатив на абсолютно плоской и ровной поверхности.

Затяните винты вручную, чтобы надежно установить штатив.

Используйте винт для установки штатива, который соответствует приведенному ниже стандарту.

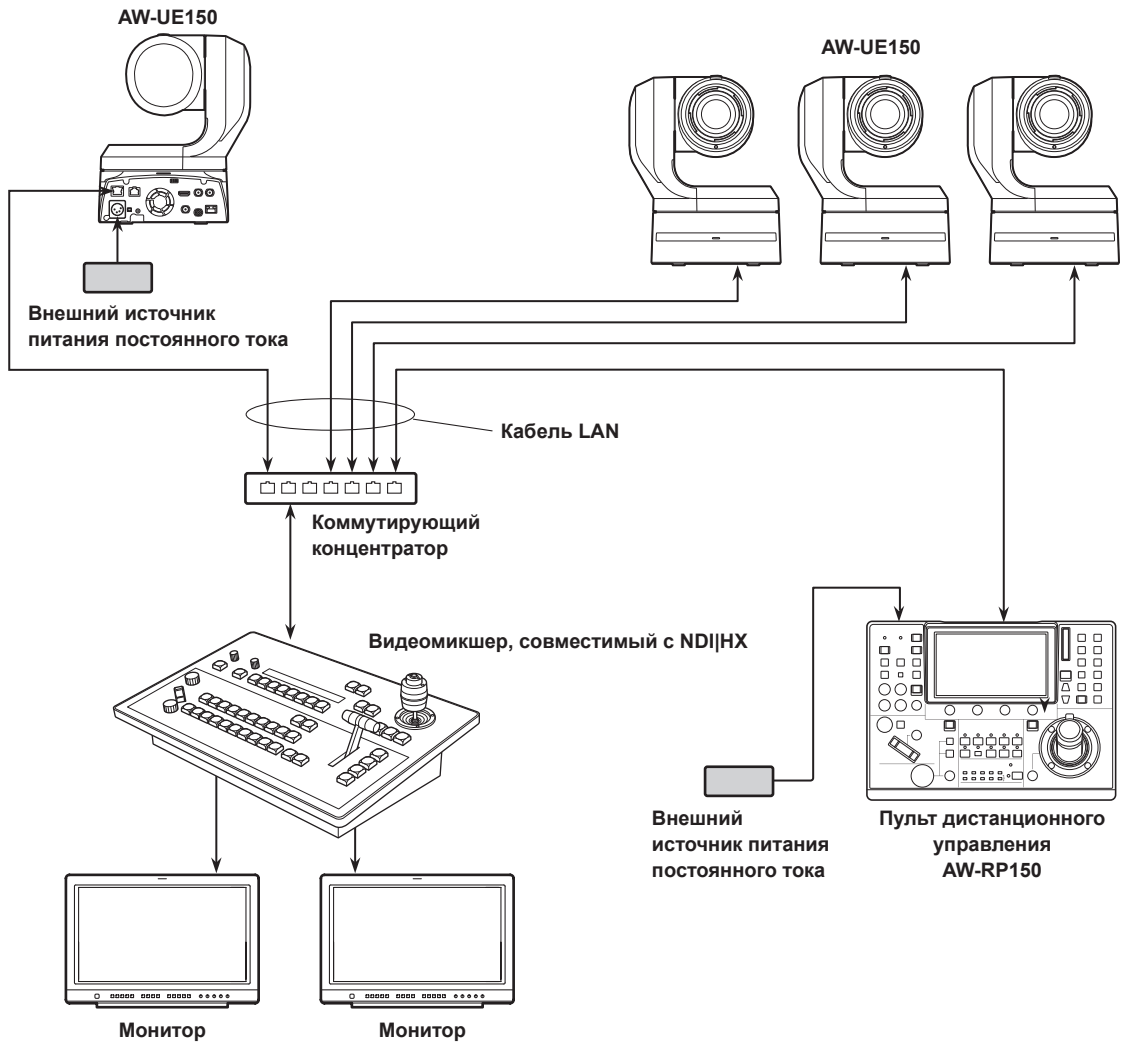


<Примечание>

- Не устанавливайте устройство в местах, где мимо него постоянно будут ходить люди.
- При использовании устройства, установленного на штатив, не размещайте штатив высоко над уровнем пола.
- Надежно установите устройство, чтобы не было расшатывания. Расшатывание может привести к падению устройства и/или травмам.
- Если устройство будет использоваться в течение длительного периода времени, примите меры по предотвращению опрокидывания или переворачивания устройства, а также по предотвращению его падения. После использования устройства незамедлительно восстановите место установки до первоначального состояния.

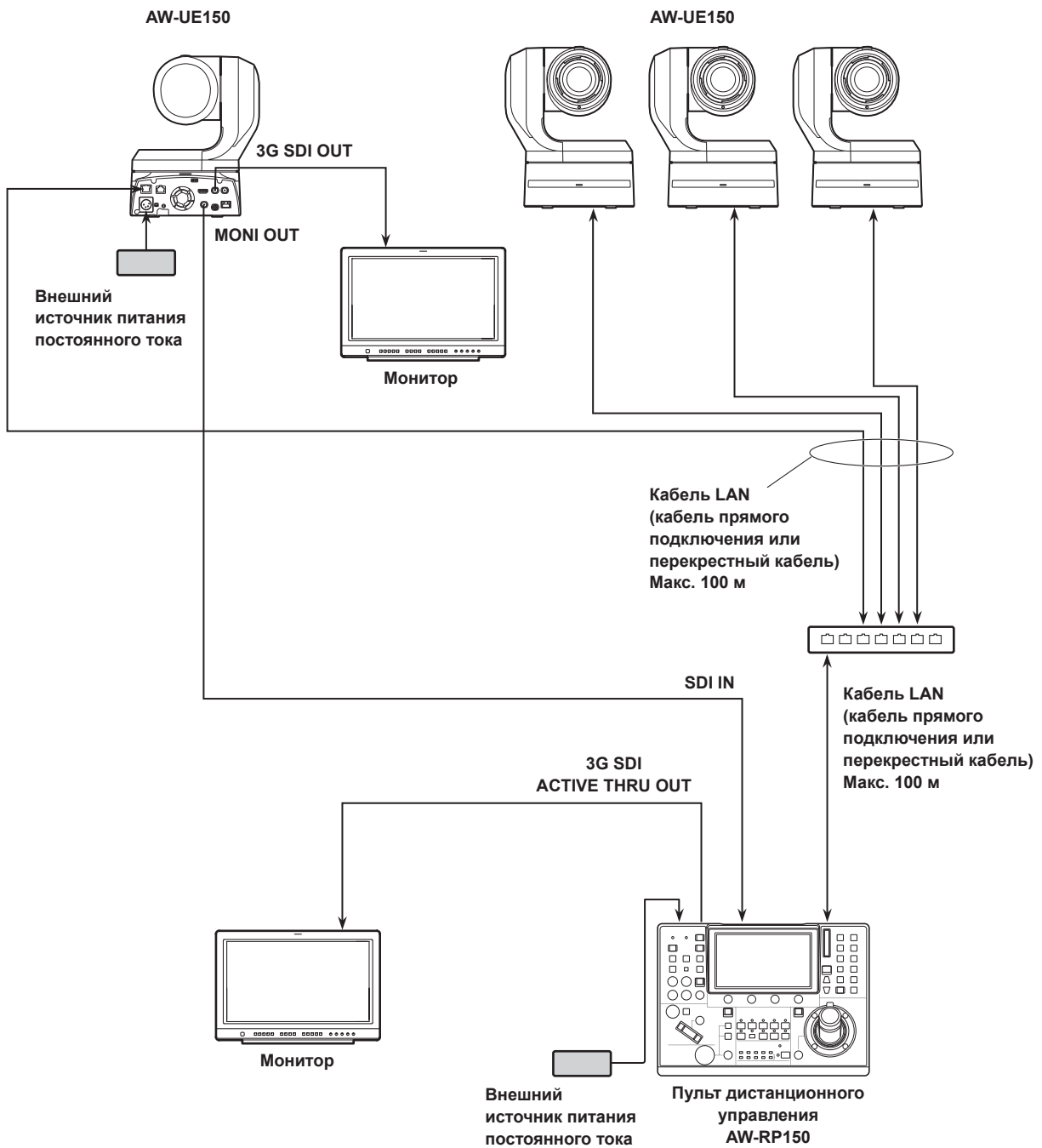
Подключения

Подключение видеомикшера, совместимого с NDI|HX



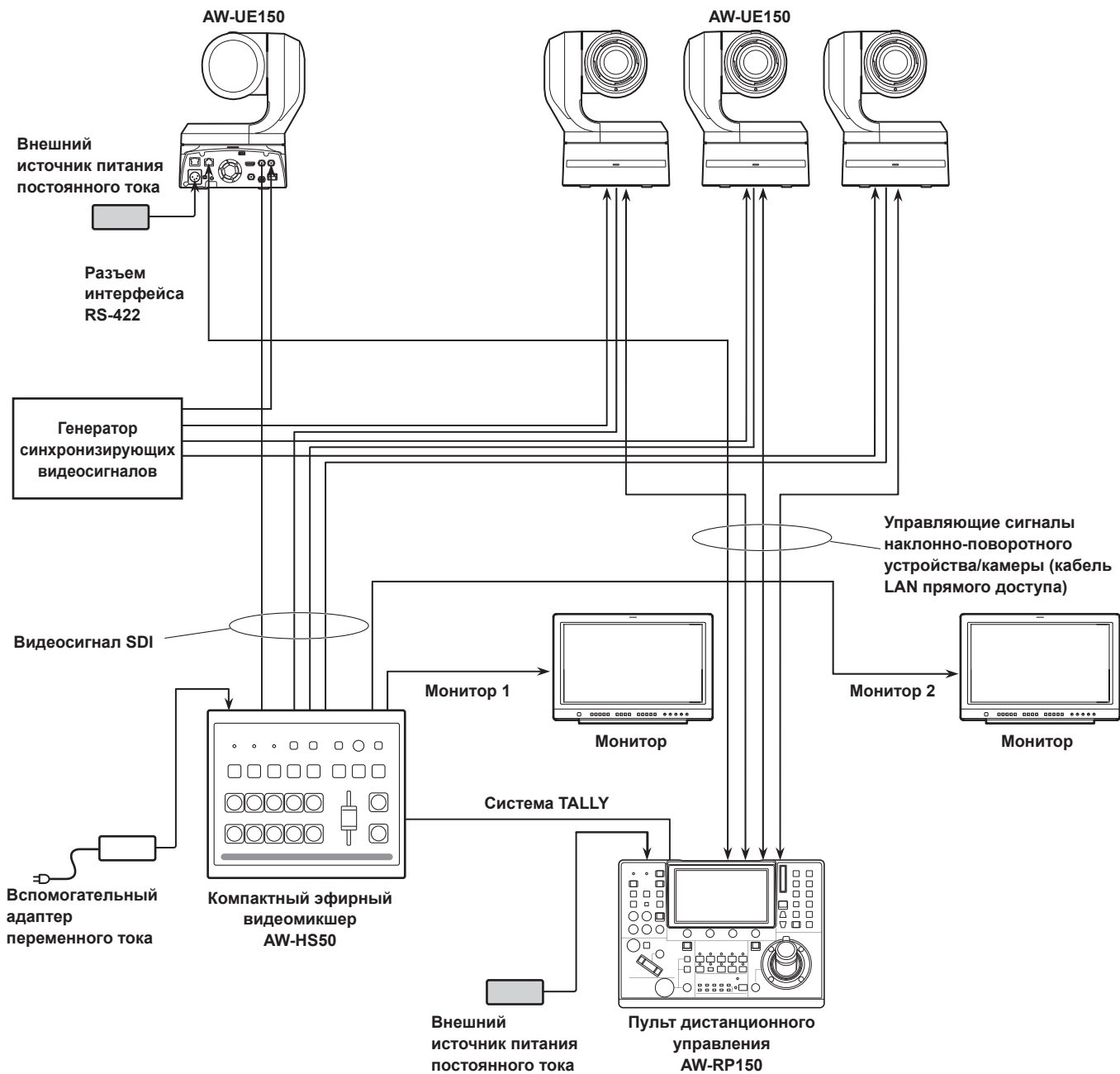
Подключение к пульта управления (AW-RP150)

■ Пример подключения для функции обрезки изображений 4K до изображений HD

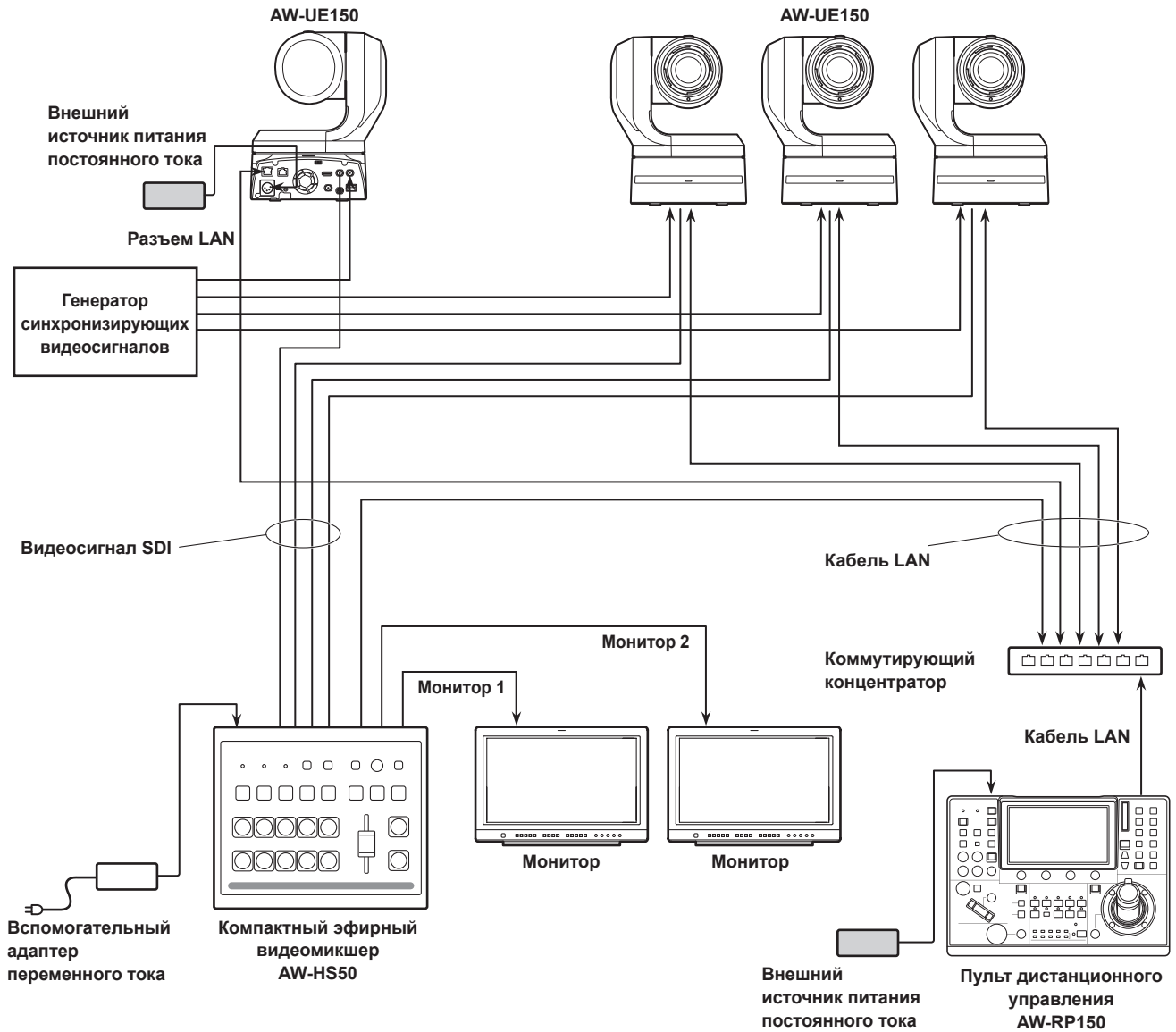


• В качестве кабеля LAN следует использовать кабель категории 5е.

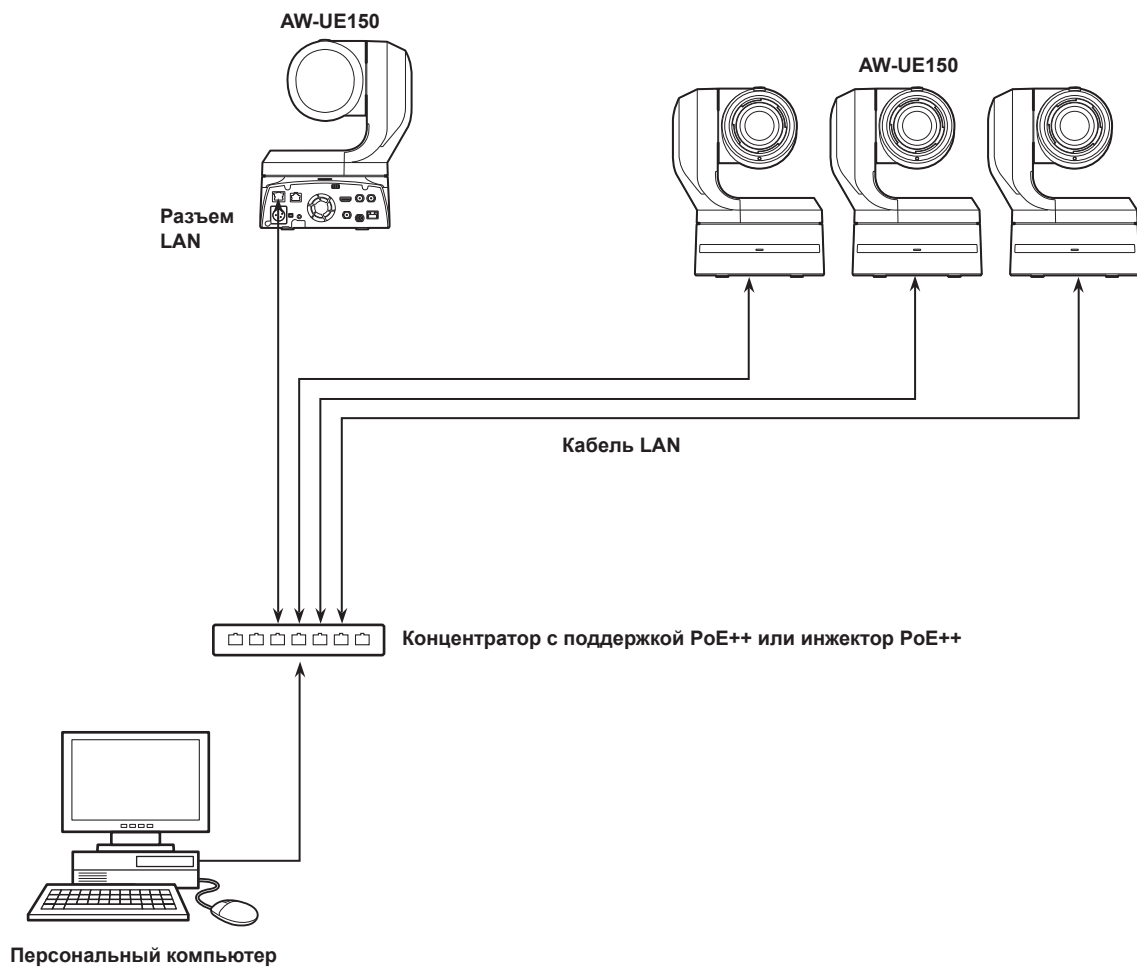
Пример системы 1 (Серийное управление)

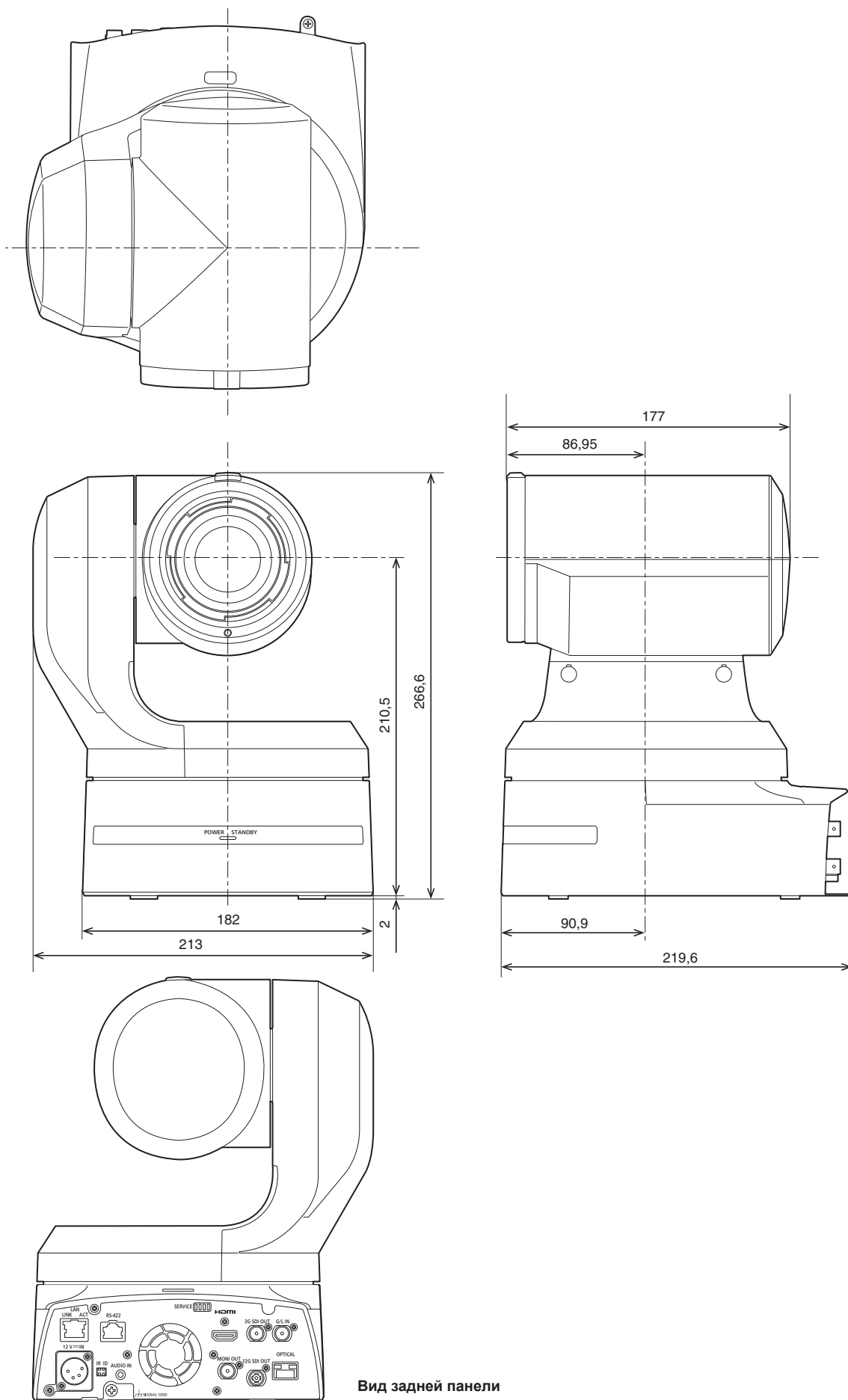


Пример системы 2 (IP-управление)



Пример системы 3 (передача изображений по протоколу IP, питание PoE++)





Вид задней панели

Panasonic Connect Co., Ltd.

Web Site: <https://pro-av.panasonic.net/en/>

© Panasonic Connect Co., Ltd. 2018 - 2022