

ИНСТРУКЦИЯ ПО ИСПОЛЬЗОВАНИЮ

Master Business Control

Экран с электроприводом

Полотно:

Radiance Flex

 **LUMIEN**



Содержание

Вступление.....	3
Меры предосторожности.....	4
Технические характеристики.....	5
Монтаж экрана.....	6
Настройка пульта.....	7
Электрическое подключение.....	10
Инструкция по натяжению бокового троса.....	12
Уход и обслуживание.....	14

Уважаемый покупатель!

Вы приобрели проекционный экран LUMIEN, и мы благодарим Вас за Ваш выбор. Продукция, выпускаемая под торговой маркой LUMIEN, сертифицирована по всем необходимым стандартам качества, изготовлена из экологичных материалов и подвергается строгому контролю на всех этапах производства. Для того, чтобы экран прослужил Вам долго и полностью соответствовал своим эксплуатационным характеристикам, пожалуйста, ознакомьтесь с данным руководством до начала его использования.

Меры предосторожности

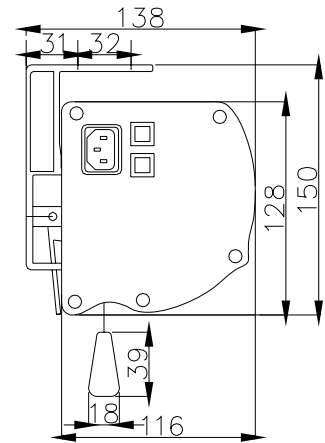
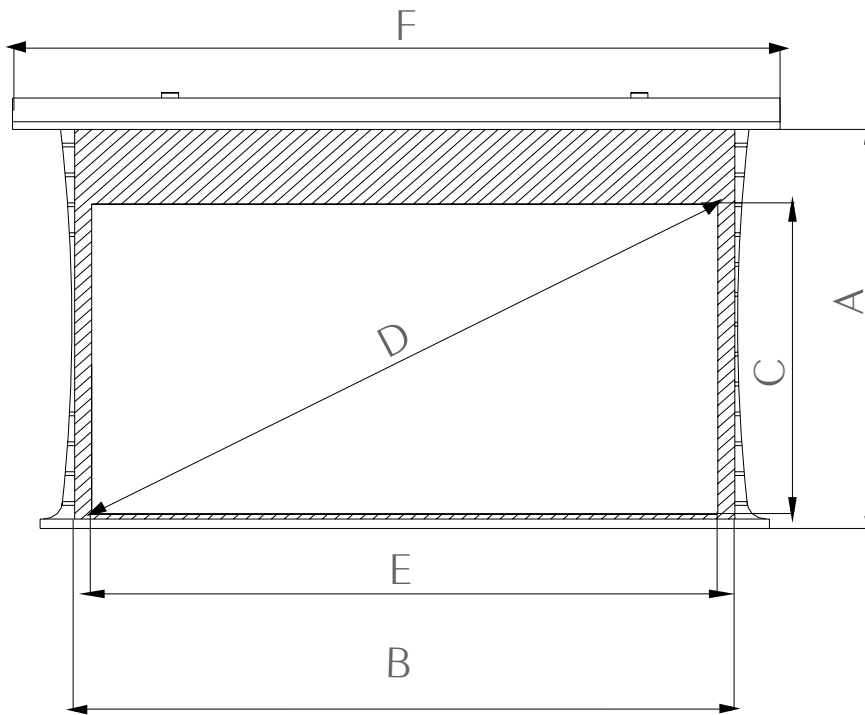
Во избежание выхода изделия из строя и преждевременного старения полотна

- не бросайте изделие при транспортировке и хранении;
- не располагайте (не храните) вблизи открытых нагревательных приборов;
- не допускайте механических повреждений полотна;
- при установке и свертывании экрана соблюдайте последовательность действий согласно инструкции;
- по возможности не эксплуатируйте экран в пыльных, задымленных помещениях;
- не подвергайте полотно экрана длительному воздействию прямых солнечных лучей и не располагайте его вблизи источников тепла;
- не используйте для мытья экранов моющие абразивные порошки, химически активные растворы кислот и щелочей, растворители;
- не рекомендуется хранение экрана при температуре ниже 0°C.

Перед установкой экрана внимательно прочитайте данную инструкцию



Технические характеристики



Комплект поставки:
Экран 1 шт
Инструкция по использованию 1 шт

Таблица размеров

Код продукта	Общий размер, см	Размер рабочей	Диагональ рабочей области, см/дюймы	Черная кайма по периметру/сверху, см	Полотно	Габариты корпуса, см	Вес, кг
LMBC-100303	165x215	129x207	244/96	4/6/30	Radiance Flex	116x128x2565	21
LMBC-100304	171x223	135x215	254/100	4/6/30	Radiance Flex	116x128x2645	22
LMBC-100305	179x236	143x228	269/106	4/6/30	Radiance Flex	116x128x2775	23
LMBC-100306	196x264	160x256	302/119	4/6/30	Radiance Flex	116x128x3055	24,5
LMBC-100307	195x295	179x287	338/133	4/6/10	Radiance Flex	116x128x3355	27
LMBC-100308	230x351	214x343	404/159	4/6/10	Radiance Flex	139x151x3920	31

Список комплектующих



Монтаж экрана

Установка на стену

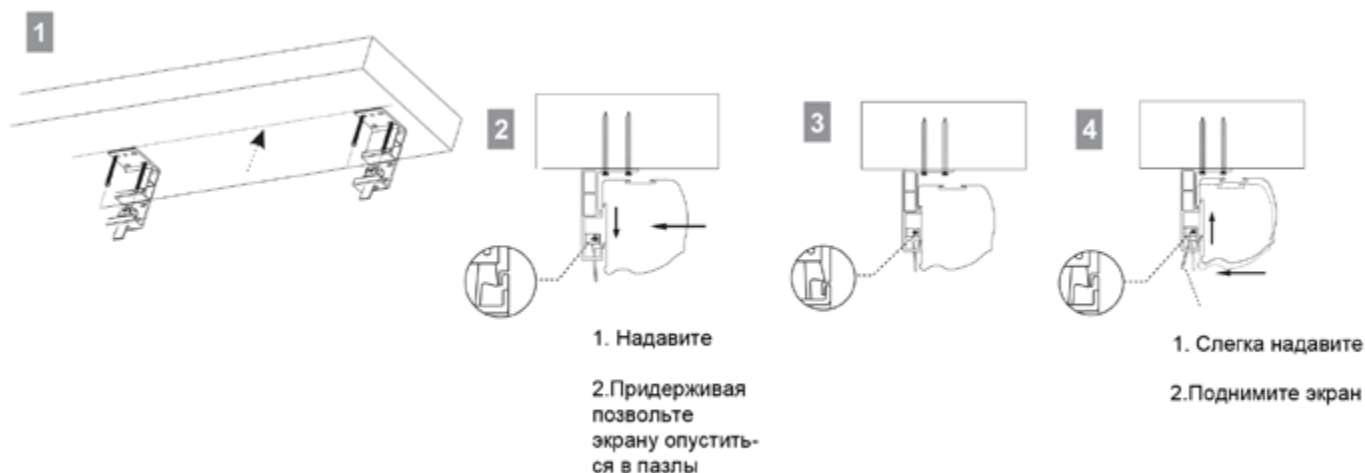


1. Используйте расширительные болты или шурупы для установки креплений.
2. Поднимите экран, и установите его на крепления. Затем осторожно отпустите его, тем самым позволив “сесть” экрану в пазы креплений. Если вы услышали щелчок – значит экран установлен на данное крепление правильно и зафиксирован, т.е количество щелчков должно соответствовать количеству креплений.
3. Рисунок изображает установленный экран.
4. Чтобы снять экран с креплений, нужно нажать на нижнюю часть корпуса экрана и осторожно снять экран с пластин.

Настенно-потолочное крепление



Установка на потолок



1. Используйте расширительные болты или шурупы для установки креплений.

2. Поднимите экран, и установите его на крепления. Затем осторожно отпустите его, тем самым позволив “сесть” экрану в пазы креплений. Если вы услышали щелчок - значит экран установлен на данное крепление правильно и зафиксирован, т.е количество щелчков должно соответствовать количеству креплений.

3. Рисунок изображает установленный экран.

4. Чтобы снять экран с креплений, нужно нажать на нижнюю часть корпуса экрана и осторожно снять экран с пластин.

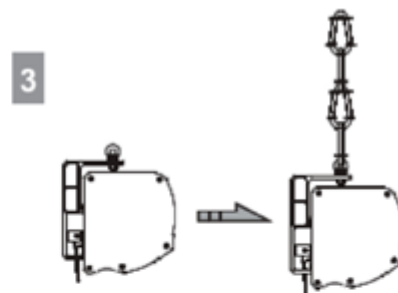
Установка на подвесах



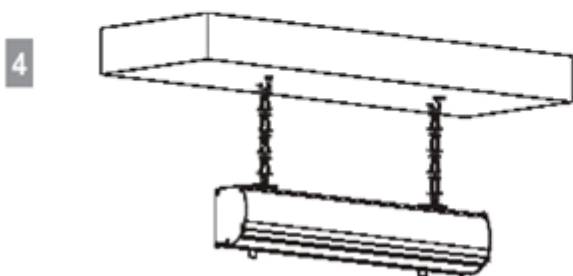
1
Зафиксируйте кольца для подвеса на крепежах



2
Установите расширительные болты

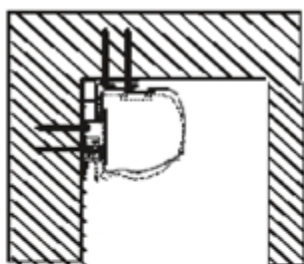


3
Зафиксируйте крепления на корпусе и соедините кольца для подвеса с расширительными болтами для подвеса, используя стальную проволоку и карабины



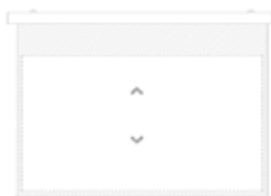
4
Рисунок установленного экрана

Установка в потолочное углубление



Для установки в потолочное углубление, вы можете обратиться к инструкциям 1. и 2.

Проверка работы



вверх
стоп
вниз

Нажмите кнопку "вниз" для разворачивания экрана. Нажмите "вверх" для сворачивания.

Для остановки переведите кнопку переключателя в положение "стоп".

Внимание:

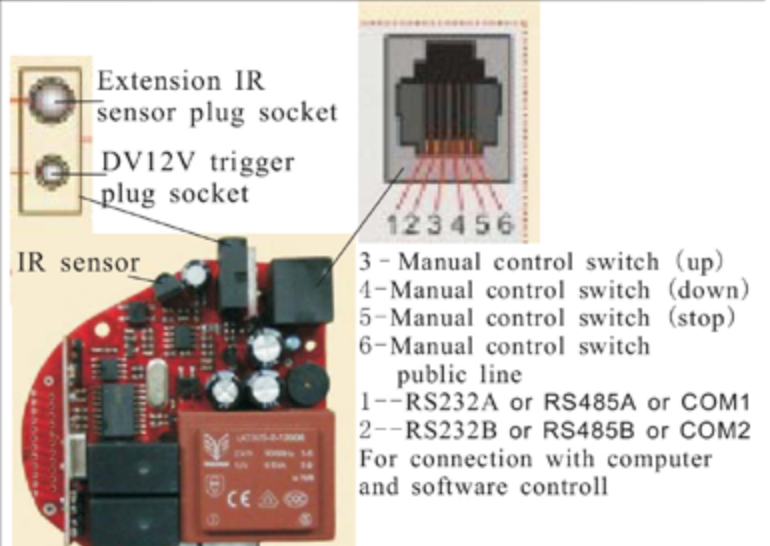
Приблизительное время работы мотора экрана без остановки - 4 минуты. Чрезмерное использование мотора может привести к перегреву и остановке работы, согласно защитному механизму экрана. Если это случится, пожалуйста не используйте мотор экрана в течении 15 минут, чтобы он охладился, затем можете продолжать использование мотора.

Настройка радиочастотного пульта



Инфракрасный пульт может быть использован без предварительной настройки

System Intelligent



- A. RS232 part setting
1. Baud rate: 2400
 2. Data length: 8
 3. Parity: N
 4. Start position: 1
 5. Stop position: 1

- B. control code
1. Instruction for (up):
0xFF 0xAA 0xEE 0xEE 0xDD
 2. Instruction for (stop):
0xFF 0xAA 0xEE 0xEE 0xCC
 3. Instruction for (down):
0xFF 0xAA 0xEE 0xEE 0xEE

Установка позиций автоматической фиксации полотна

В большинстве случаев данная установка необязательна, т.к в экран должны быть заложены стандартные настройки.

- Разъемы для регулировки позиций расположены у левого края корпуса экрана (если стоять к экрану лицом).
- Разъем для регулировки развертывания полотна доступен через резиновую втулку, находящаяся возле щели в корпусе, откуда опускается полотно.
- Разъем для регулировки сворачивания полотна находится внутри углубления между полотном и кабель-каналом.

Чтобы отрегулировать уровень автоматической фиксации полотна при развертывании экрана, поместите шестигранный ключ, находящийся возле щели для выхода полотна из корпуса. Поверните шестигранник против часовой стрелки, если хотите, чтобы нижняя рейка автоматически фиксировалась ниже. Поверните шестигранник по часовой стрелке, если хотите, чтобы низ полотна фиксировался выше.

Чтобы отрегулировать уровень автоматической фиксации полотна при сворачивании экрана, поместите шестигранный ключ в разъем, находящийся в щели, для выхода полотна из корпуса между полотном и кабель-каналом. Поверните шестигранный ключ по часовой стрелке, если хотите чтобы нижняя планка автоматически фиксировалась дальше от корпуса и против часовой, чтобы нижняя планка автоматически фиксировалась выше (т.е. ближе к корпусу экрана)

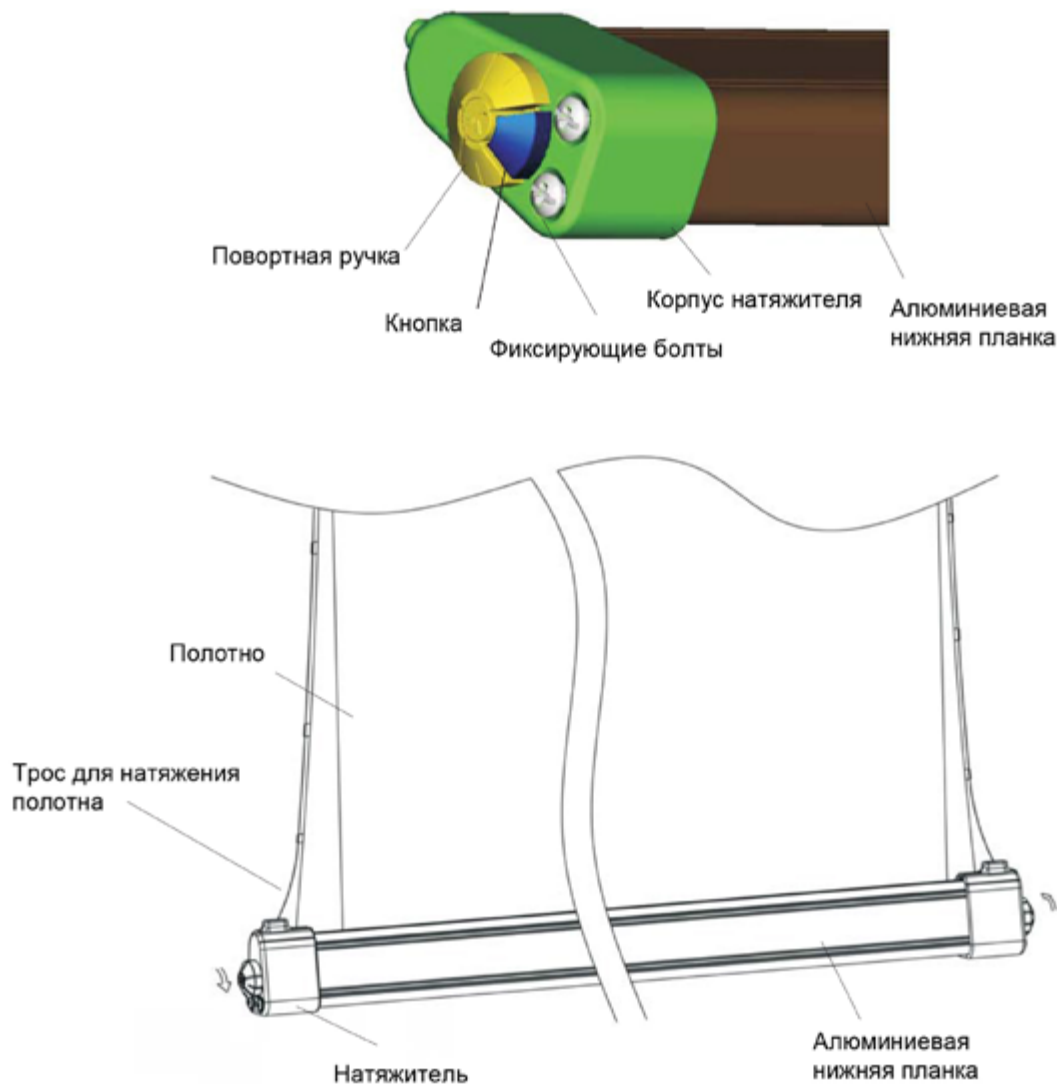


Белый разъем
(для установки автоматической фиксации при
развертывании полотна)

Желтый разъем
(для установки автоматической фиксации
при сворачивании полотна)

Инструкция по натяжению бокового троса

Продукт был испытан на заводе изготовителя. Если экран недостаточно ровный из-за плохого натяжения троса, то отрегулируйте натяжение троса, оптимально, согласно приведенной инструкции.

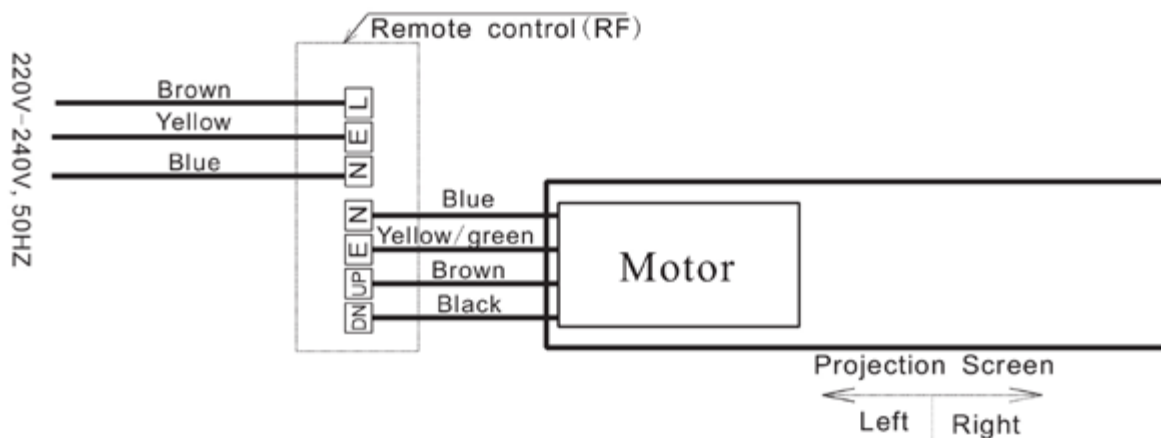


Инструкция по использованию натяжителя

Поверните поворотную ручку по часовой стрелке - натяжение троса усилится. Нажмите кнопку на поворотной ручке и поверните поворотную ручку против часовой стрелки - натяжение ослабнет.

Электрическое подключение

1. Экран работает от однофазной сети переменного тока 220-240вольт, 50герц.
2. Коммутационная коробка находится внутри корпуса, со стороны левой заглушки.
3. Вся проводка должна соответствовать требованиям техники безопасности той страны, где устанавливается данный продукт и должна быть выполнена квалифицированными специалистами.
4. Все выключатели данного продукта должны быть выключены в момент подключения продукта к электрической сети.



Уход и обслуживание

Уход за полотном экрана

Экраны с типом покрытия полотен Matte White допускается мыть с помощью влажной губки, смоченной в слабом мыльном растворе, либо протирать мягкой салфеткой

Хранение экрана

Храните в сухом помещении при температуре от +10°C до +30°C, исключив попадание прямых солнечных лучей на изделие.

Не использовать для мытья экранов моющие абразивные порошки, химически активные растворы кислот и щелочей, растворители, а также жесткие протирочные материалы.

