



Quick Setup Guide

SH37C

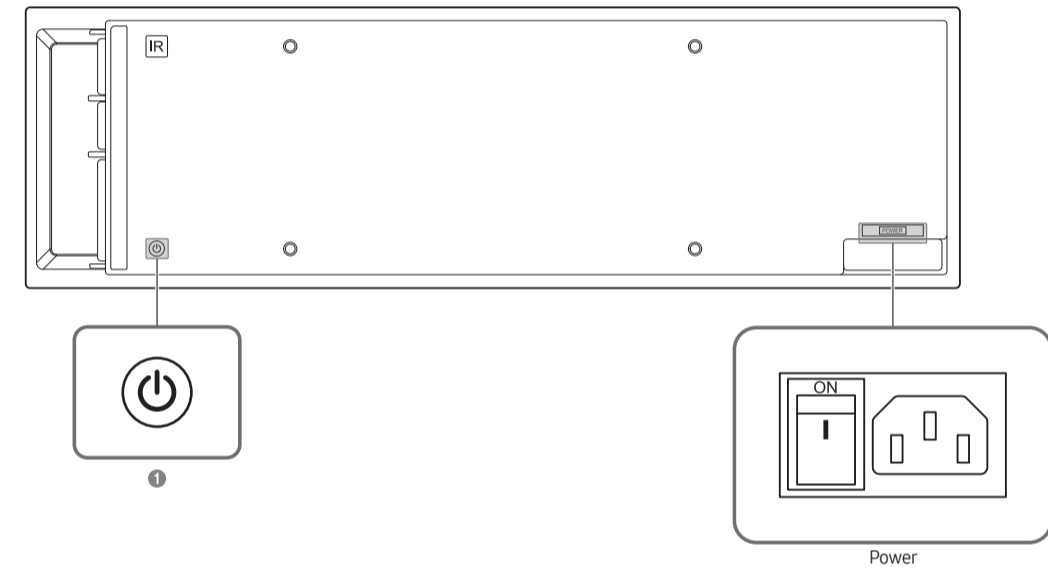
* The colour and the appearance may differ depending on the product, and the content in the manual is subject to change without prior notice to improve the performance.
 * Download the user manual from the following Samsung Website for further details.
<http://www.samsung.com/business>

Checking the Components

Contact the vendor where you purchased the product if any components are missing. Components may not be supported depending on the model or geographical area.

- Quick Setup Guide
- Warranty card (Not available in some locations)
- Regulatory guide
- Power cord
- Batteries (AAA x 2) (Not available in some locations)
- Remote Control
- External IR cable

Parts



- 1 Power button
Turns the product on or off.

Troubleshooting Guide

Issues	Solutions
The screen keeps switching on and off.	Check that the cable between the product and the PC is connected correctly.
Not Optimum Mode is displayed.	This message is displayed when a signal from the graphics card exceeds the product's maximum resolution and frequency. Supported Preset Timing Modes Table and set the maximum resolution and frequency according to the product specifications.

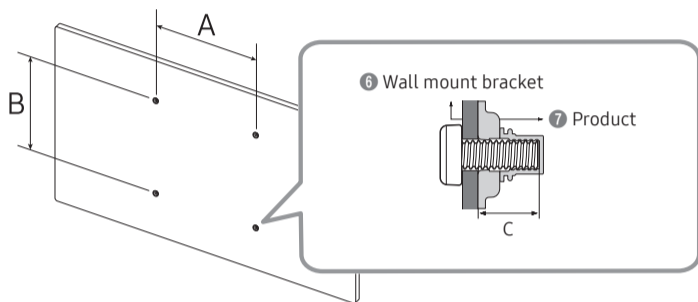
Specifications

Colour Display Unit	
Model Name	SH37C
Size : Class (inches / cm)	37 (36,9 / 93,9)
Display area (mm) : (H) x (V)	904.32 x 254.34
Power Consumption (W)	70

1 Class of protection against electric shock		Class I equipment
2 Power Supply		AC100-240V~ 50/60Hz Refer to the label at the back of the product as the standard voltage can vary in different countries.
3 Environmental considerations	4 Operating	Temperature: 0 °C to 40 °C (32 °F to 104 °F) Humidity: 10% to 80%, non-condensing
	5 Storage	Temperature: -20 °C to 45 °C (-4 °F to 113 °F) Humidity: 5% to 95%, non-condensing

* To connect a LAN cable, use a CAT 7 (*STP type) cable for the connection. (10/100 Mbps)
 *Shielded Twisted Pair
 * This is a class A product. In a domestic environment this product may cause radio interference in which case the user may be required to take adequate measures.
 * For detailed device specifications, visit the Samsung website.

Wall Mount Kit Specifications



1 Model Name	SH37C
2 VESA screw hole specs (A * B) in millimeters	400 x 200
3 C (mm)	31 - 32
4 Standard Screw	M8
5 Quantity	4

Contact SAMSUNG WORLD WIDE

Website: www.samsung.com

Country/Region	Customer Care Centre
ARMENIA	0-800-05-555
AZERBAIJAN	0-88-555-55-55
BELARUS	810-800-500-55-500
GEORGIA	0-800-555-555
KAZAKHSTAN	8-10-800-500-55-500 (GSM: 7799)
KYRGYZSTAN	00-800-500-55-500 (GSM: 9977)
MOLDOVA	+373-22-667-400
MONGOLIA	1800-25-55
RUSSIA	8-800-555-55-55
TAJIKISTAN	8-10-800-500-55-500 (GSM: 7779)
UKRAINE	0-800-502-000
UZBEKISTAN	00-800-500-55-500 (GSM: 7799, 0799 (Uztelecom))

[Русский]

Краткое руководство по установке

* Цвет и дизайн изделия зависят от модели, а содержимое руководства может изменяться без предварительного уведомления с целью усовершенствования.
 * Дополнительные сведения см. в руководстве пользователя в Интернете.
 См. описание на предыдущей странице.

Проверка компонентов

Если какие-либо из компонентов отсутствуют, обратитесь к поставщику из того региона, в котором был приобретен продукт.
 Приложение компоненты может не поддерживаться в зависимости от региона или модели.

- Краткое руководство по установке
- Гарантийный талон (недоступно в некоторых регионах)
- Брошюра с информацией о стандартах соответствия требованиям
- Кабель питания
- Батарейки (AAA x 2) (недоступно в некоторых регионах)
- Пульт дистанционного управления
- Внешний кабель IR

	Символ «не для пищевой продукции» применяется в соответствии с техническим регламентом Таможенного союза «О безопасности упаковки» 005/2011 и указывает на то, что упаковка данного продукта не предназначена для повторного использования и подлежит утилизации. Упаковку данного продукта запрещается использовать для хранения пищевой продукции.		Символ «петля Мебиуса» указывает на возможность утилизации упаковки. Символ может быть дополнен обозначением материала упаковки в виде цифрового и/или буквенного обозначения.
--	--	--	--

Детали

- 1 Кнопка питания
Включение или выключение устройства.

Руководство по поиску и устранению неисправностей

- Экран продолжает включаться и выключаться.
 - Убедитесь, что кабель между устройством и ПК подключен правильно.
- Отображается надпись **Неоптимальный режим**.
 - Это сообщение отображается в том случае, когда сигнал с графической платы превышает максимальное разрешение и частоту устройства.
 - Обратитесь к таблице «Поддерживаемые предустановленные режимы синхронизации» и установите максимальное разрешение и частоту в соответствии со спецификацией устройства.

Технические характеристики

Цветной Дисплей	
Название модели	SH37C
Размер : Класс (дюйм / см)	37 (36,9 / 93,9)
Область экрана (мм) : (Г) x (В)	904,32 x 254,34
Потребление электроэнергии (Вт)	70

- 1 Класс защиты прибора от поражения электрическим током : оборудование класса I
 - 2 Источник питания : Переменный ток 100-240В~ 50/60Гц (См. сведения на этикетке на задней панели устройства, поскольку в разных странах стандартным считается разное напряжение.)
 - 3 Условия окружающей среды
 - 4 Эксплуатация : Температура : От 0 °C до 40 °C (От 32 °F до 104 °F), Влажность : От 10% до 80%, без конденсации
 - 5 Хранение : Температура : От -20 °C до 45 °C (От -4 °F до 113 °F), Влажность : От 5% до 95%, без конденсации
- * Для подключения к локальной сети используйте кабель кат. 7 (*типа STP),(10/100 Мбит/с)
 * Данное изделие относится к классу А. В домашних условиях данной изделие может вызывать радиопомехи, в этом случае у пользователя может возникнуть необходимость принять соответствующие меры.
 * Подробные технические характеристики устройства доступны на веб-сайте Samsung.

Характеристики комплекта для настенного крепления

- 1 Название модели
- 2 Расстояние между отверстиями под винты VESA (A x B), мм
- 3 С (мм)
- 4 Тип винта
- 5 Количество
- 6 Кронштейн для настенного крепления
- 7 Продукт

Связывайтесь с SAMSUNG по всему миру

Веб-страница: www.samsung.com

[Қазақ]

Жылдам орнату нұсқаулығы

* Түсі мен көрінісі өнімге байланысты өзгеруі мүмкін және өнімділікті жақсарту мақсатында нұсқаулықтағы мазмұн алдын ала ескертусіз өзгертілуі мүмкін.
 * Пайдаланушы нұсқаулығын толық мәліметтер алатын веб-сайттан жүктеніз.
 Алдыңғы беттегі сипаттамаларды қараңыз.

Компоненттерді тексеру

Егер компонент бөлшектердің бірі жоқ болса, құрылғыны сатып алған сатушыға хабарласыңыз.
 Үлгіге немесе географиялық аймаққа байланысты компоненттер функциясына қолдау көрсетілмеуі мүмкін.

- Жылдам орнату нұсқаулығы
- Кепілдік картасы (кейбір жерлерде қол жетімді емес)
- Нормативтік нұсқаулық
- Қуат кабелі
- Батареялар (AAA x 2) (кейбір жерлерде қол жетімді емес)
- Қашықтан басқару пульті
- Сыртқы IR кабелі

	Символ Кедендік одақтың 005/2011 техникалық регламентіне сәйкес қолданылады және осы өнімнің қаптамасын екінші рет пайдалануға арналмағанын және жоюға жататынын көрсетеді. Осы өнімнің қаптамасын азық-түлік өнімдерін сақтау үшін пайдалануға тыйым салынады.		Символ қаптаманы жою мүмкіндігін көрсетеді. Символ сандық код және/немесе әріп белгілері түріндегі қаптама материалының белгісімен толықтырылуы мүмкін.
--	---	--	---

Бөліктер

- 1 Көрек түймешігі
Құрылғыны қосады немесе өшіреді.

Ақаулықтарды жою нұсқаулығы

- Экран жаңыл сөніп тұрады.
 - Құрылғы мен компьютер арасындағы кабель дұрыс жалғанғанына көз жеткізіңіз.
- Not Optimum Mode хабары көрсетіледі.
 - Бейне картадан алынған сигнал құрылғының ең жоғары ажыратымдылығын және жиілігінен асып кетсе, осы хабар көрсетіледі.
 - Қолданылатын алдын ала орнатылған уақыт режимінің кестесіне қарап, ең жоғары ажыратымдылық пен жиілікті құрылғының техникалық сипаттарына сәйкес орнатыңыз.

Техникалық сипаттамалары

Түрлі-түсті дисплей	
Үлгі атауы	SH37C
Өлшемі : класс (дюйм / см)	37 (36,9 / 93,9)
Дисплей аумағы (мм) : (К) x (Т)	904,32 x 254,34
Қуат тұтынуы (Вт)	70

- 1 Ток соғу қаупінен қорғау деңгейі : I классы, жабдық
- 2 Қуат көзі : Айнымалы ток 100-240В~ 50/60Гц (Стандартты кернеу әрбір елде әртүрлі болуы мүмкін болғандықтан құрылғының артық жағындағы белгіні қараңыз.)
- 3 Экологиялық түсініктер
- 4 Жұмыс істеуі : Температура : 0 °C бастан 40 °C (32 °F бастан 104 °F), Ылғалдылық : 10% бастан 80%, конденсатсыз
- 5 Сақтау : Температура : -20°C бастан 45°C дейін (-4°F бастан 113°F дейін), Ылғалдылық : 5% бастан 95%, конденсатсыз
- * Жергілікті желі кабелін жалғау үшін Cat 7 (*STP үлгісі) кабелін пайдаланыңыз. (10/100 Мбит/с)
- * Бұл өнім А классына жатады. Тұрмыстық ортада, бұл өнім радио кедергілерін тудара алатындықтан, пайдаланушы тиісті шаралар қолдануы қажет болуы мүмкін.
- * Құрылғының толық сипаттамаларын Samsung веб-сайтынан көре аласыз.

Қабырғаға бекіту жинағының сипаттамалары

- 1 Үлгі атауы
- 2 VESA бұранда тесігі сипаттамалары (A * B) миллиметрмен берілген
- 3 С (мм)
- 4 Стандартты бұранда
- 5 Саны
- 6 Қабырғаға бекіту тіреуіші
- 7 Өнім

Samsung-пен бүкіл әлемде хабарласыңыз

Веб-сайт: www.samsung.com

[Українська]

Короткий посібник зі встановлення

* Колір і вигляд можуть відрізнятися залежно від виробу; зміст цього посібника може змінюватися без попередження для вдосконалення роботи виробу.

* Для отримання докладнішої інформації завантажте посібник користувача з веб-сайту. Див. опис на попередній сторінці.

Перевірка вмісту

Якщо якихось елементів бракуватиме, зверніться до продавця виробу.

Помічник елементи, які додаються в комплекті може не підтримуватися залежно від моделі виробу чи регіону.

- Короткий посібник зі встановлення
- Гарантийний талон (доступно не в усіх регіонах)
- Посібник з регуляторних вимог
- Кабель живлення
- Батарей (AAA x 2) (доступно не в усіх регіонах)
- Пулт дистанційного керування
- Зовнішній IR-кабель

Частини пристрою

- Кнопка живлення
- Вмикає або вмикаєс вироб.

Вказівки щодо усунення несправностей

- Екран вмикається і вимикається.
 - Перевірте правильність підключення кабелю до виробу та ПК.
- Відображено повідомлення **Not Optimum Mode**.
 - Це повідомлення відображається, коли сигнал графічної карти перевищує максимальну роздільну здатність і частоту виробу.
 - Дивіться таблицю підтримуваних попередньо встановлених режимів синхронізації і встановіть максимальну роздільну здатність і частоту відповідно до технічних характеристик виробу.

Технічні характеристики

Назва моделі	SH37C
Розмір : Клас (Inches / cm)	37 (36,9 / 93,9)
Область зображення (мм) : (Г) x (В)	904,32 x 254,34
Споживання електроенергії (W)	70

- Клас захисту від ураження електричним струмом : Обладнання класу I
- Джерело живлення : Змінний струм 100-240V~ 50/60Hz (Дивіться наклейку на тильній стороні виробу, оскільки стандартне значення напруги може бути різним у різних країнах.)
- Характеристики середовища
- Експлуатація : Температура : від 0 C до 40 °C (від 32 °F до 104 °F), Вологість : від 10% до 80% без конденсації
- Зберігання : Температура : від -20 °C до 45 °C (від -4 °F до 113 °F), Вологість : від 5% до 95% без конденсації

* Щоб підключити мережевий кабель, використовуйте кабель CAT 7 (типу STP*), (10/100 Mbps)

* Цей пристрій є виробом класу А. При застосуванні вдома цей виріб може спричиняти радіоперешкоди; у цьому разі користувачеві, можливо, доведеться вжити необхідних заходів для їхнього усунення.

* Для ознайомлення з докладними характеристиками пристрою відвідайте веб-сайт Samsung.

Технічні характеристики комплекту настінного кріплення

- Назва моделі
- Характеристики отвору гвинта VESA (A * B) в міліметрах
- C (mm)
- Стандартний гвинт
- Кількість
- Кронштейн для настінного кріплення
- Виробу

Зв’язуйтесь з SAMSUNG по всьому світу

Веб-сайт: www.samsung.com

[ქართული]

პარამეტრების სწრაფი დაყენების სახელმძღვანელო

* ფერი და იერისაზე შეიძლება განსხვავებოდეს პროდუქტის მიხედვით და სახელმძღვანელოს შინაარსი შეიძლება შეიცვალოს შინასწრაფი გაფორმილების გარეშე, საშუაო მახასიათებლების გაუშვობების მიზნით.

* დამატებითი ინფორმაციისთვის ჩამოტვირთეთ მომხმარებლის სახელმძღვანელო ვებსაიტიდან. იხილეთ აღწერა შინა გვერდზე.

კომპონენტების შემოწმება

თუ კომპონენტები აკლია, დაუკავშირდით გამყიდველს, რომლისგანაც შეიძინეთ პროდუქტი.

კომპონენტები შეიძლება არ იყოს ხელმისაწვდომი მოდელის ან გეოგრაფიული რეგიონის მიხედვით.

- პარამეტრების სწრაფი დაყენების სახელმძღვანელო
- საკარანტიო ბარათი (მიუწვდომელია ზოგიერთ ლოკაციაზე)
- ნორმატიული სახელმძღვანელო
- ელექტრო სადენი
- კვების ელემენტები (AAA x 2) (მიუწვდომელია ზოგიერთ ლოკაციაზე)
- დისტანციური მართვა
- გარე IR კაბელი

ნაწილები

- კვების ლოკაკი
- პროდუქტის ჩართვა და გამორთვა.

პრობლემების მოგვარების სახელმძღვანელო

- კვანი უწყვეტად ირთვება და ითიბება.
 - შეამოწმეთ, რომ კაბელი პროდუქტსა და კომპიუტერს შორის სწორედ არის შეერთებული.
- გამოჩნდება შეტყობინება **Not Optimum Mode**.
 - ეს შეტყობინება ჩნდება, როცა სიგნალი გრაფიკული კარტიდან აჭარბებს პროდუქტის მაქსიმალურ გარჩევადობას ან სიხშირეს.
 - იხილეთ მხარდაჭერილი შინასწარ დაყენებული დროის რეჟიმების ცხრილი და დააყენეთ მაქსიმალურ გარჩევადობა და სიხშირე პროდუქტის სპეციფიკაციების მიხედვით.

სპეციფიკაციები

მოდელის დასახელება	SH37C
ზომა : კლასი (დუიმი / სმ)	37 (36,9 / 93,9)
დისპლეის სიგრვე (მმ) : (ჰორ.) x (ვერ.)	904,32 x 254,34
ელექტროენერჯის მოხმარება : (W)	70

- ელექტრული შოკისგან დაცვის კლასი : კლასის მოწყობილობა
- კვების წყარი : AC100-240V~ 50/60Hz (იხილეთ ეტიკეტი პროდუქტის უკანა მხარეს, რადგან სტანდარტული ძაბვა შეიძლება განსხვავდებოდეს სხვადასხვა ქვეყანაში.)
- ეკოლოგიური ასპექტები
- ექსპლუატაცია : ტემპერატურა : 0 °C-დან 40 °C-მდე (32 °F-დან 104 °F-მდე), ტენიანობა : 10%-დან 80%-მდე კონდენსაციის გარეშე
- შენახვა : ტემპერატურა : -20 °C-დან 45 °C-მდე (-4 °F-დან 113 °F-მდე), ტენიანობა : 5%-დან 95%-მდე კონდენსაციის გარეშე

* LAN კაბელის მისაერთებლად გამოიყენეთ CAT 7 (*STP ტიპი) კაბელი დასაკავშირებლად. (10/100 მბ/წმ)

* ეს არის A კლასის პროდუქტი. სახლის გარემოში ამ პროდუქტმა შეიძლება წარმოქმნას რადიო დაბრკოლებები. ასეთ შემთხვევაში მომხმარებელმა უნდა მიიღოს შესაბამისი ზომები.

* მონეოიტოლის დეტალური სპეციფიკაციები იხილეთ Samsung-ის ვებსაიტზე.

კედლის სამონტაჟო კომპლექტის სპეციფიკაციები

- მოდელის დასახელება
- VESA საზრახნე ხვრულის სპეციფიკაციები (A * B), მილიმეტრი
- C (მმ)
- სტანდარტლი ხრახნი
- რაოდენობა
- კედლის სამონტაჟო სამაგრი
- პროდუქტი

დაუკავშირდით SAMSUNG-ს მსოფლიოს სხვადასხვა ქვეყანაში

ვებსაიტი: www.samsung.com

[Azərbaycan]

Qısa Quraşdırma Təlimatı

* Rəng və görünüş məhsuldan asılı olaraq fərqlənə bilər və iş məhsuldarlığını yaxşılaşdırmaq üçün təlimat kitabçasındakı məlumat əvvəlcədən xəbərdarlıq edilmədən dəyişdirilə bilər.

* Daha çox təfərrüat üçün veb-saytdan istifadəçinin təlimat kitabçasını endirir. Əvvəlki sahifədəki təsvirlərə baxın.

Tərkib hissələrinin yoxlanması

Har hansı bir tərkib hissəsi yoxdursa, məhsul satın aldığınız satıcı ilə əlaqə saxlayın. Modeldən və ya coğrafi ərazidən asılı olaraq tərkib hissələri dəstəklənməyə bilər.

- Qısa Quraşdırma Təlimatı
- Zəmanət kartı (Bəzi yerlərdə təklif edilmiş)
- Normativ sənəd
- Carayan kabeli
- Batareyalar (AAA x 2) (Bəzi yerlərdə mövcud deyil)
- Uzaqdan idarə pultu
- Xarici IR kabeli

Hissələr

- Enerji düyməsi
- Məhsulı işə salır və ya söndürür.

Nasazlıqların Aradan Qaldırılması üzrə Təlimat

- Ekran davamlı olaraq yandır və söndür.
 - Məhsul və kompüter arasındakı kabeli yoxlayın və düzgün qoşulduğundan əmin olun.
- Not Optimum Mode** yazısı göstərilir.
 - Bu məsəl grafik kartdan qalan siqnal məhsulun maksimum əqabiliyyətini və tezliyini keçdikdə göstərilir.
 - Dəstəklənən əvvəlcədən təyin edilmiş vaxt rejimləri cavabına istinad edin və məhsulun spesifikasiyalarına uyğun olaraq maksimum əksətmə qabiliyyətini və tezilyi təyin edin.

Spesifikasiyalar

Model adı	SH37C
Ölçü : Sinif (düym / sm)	37 (36,9 / 93,9)
Ekranın sahəsi (mm) : (H) x (V)	904,32 x 254,34
Enerji sarffiyatı (Vt)	70

- Elektrik zərbasından qorunma sinfi : I Sinif avadanlıq
- Enerji təchizatı : AC100-240V~ 50/60Hz (Müxtəlif ölkələrdə standart gərginlik fərqli ola biləcəyi üçün məhsulun arxasındakı etiketə baxın.)
- Ətraf mühitlə bağlı mülahizələr
- İstisnar : Temperatur : 0 °C - 40 °C (32 °F - 104 °F), Rütubət : 10% - 80%, kondensasiya olunmayan
- Saxlama : Temperatur : -20 °C - 45 °C (-4 °F - 113 °F), Rütubət : 5% - 95%, kondensasiya olunmayan
- LAN kabeli qoşmaq məqsədilə bəğlantı üçün CAT 7 (*STP type) kabelindən istifadə edin. (10/100 Mbps)
- Bu, A sinfinə aid məhsuldur. Məişət mühitində bu məhsul radio müdaxilasına səbəb ola bilər, bu halda istifadəçidən adekvat tədbirlər görməsi tələb oluna bilər.
- Təfərrüatlı cihaz spesifikasiyaları üçün Samsung veb-saytına daxil olun.

Divara montaj dəstinin spesifikasiyaları

- Model adı
- VESA vint yuvasının göstəriciləri (A * B) – millimetri ilə qeyd olunub
- C (mm)
- Standart vint
- Miqdar
- Divara montaj parçımı
- Məhsul

SAMSUNG WORLD WIDE ilə əlaqə saxlayın

Веб-сайт: www.samsung.com

[Кыргызча]

Орнотуу боюнча кыска нускама

* Өнүмдүн түсү жана тышкы көрүнүшү моделине жараша айырмалып жана техникалык мүнөздөмөлөрү алдын ала эскертүүсүз өзгөртүлүшү мүмкүн.

* Толук маалымат алуу үчүн төмөнкү Samsung сайтындагы колдонуучунун колдонмосун жүктөп алыңыз. Мурунку баракчадагы сүрөттөмөлөрдү караңыз.

Бөлүктөрдү текшерүү

Эгерде бөлүктүн бири жок болсо, анда сатып алган дүкөнгө кайрылыңыз.

Регинго жараша кээ бир бөлүктөр айырмалышы мүмкүн.

- Орнотуу боюнча кыска нускама
- Кепилдик картасы (Айрым жерлерде жеткиликсиз)
- Жөнгө салуучу жетек
- Кубат зымы
- Батарейлар (AAA x 2) (Айрым жерлерде жеткиликсиз)
- Пульт
- Тышкы IR кабели

Бөлүктөр

- Кубат баскычы
- Өнүмдү күйгүзүү же өчүрүү.

Маселе чечүү Жетегі

- Экран улам бир туруп күйүп, бир туруп өчүп турат.
 - Өнүм менен компьютердин ортосундагы кабель туура туташканын текшеріңиэ.
- Not Optimum Mode** чыгат.
 - Бул кабар графикалык картадан келген сигнал өнүмдүн жогорку тастыгынан жана жыштыгынан ашканда көрүнөт.
 - Колдоого алынган алдын ала коюлган убакыт режимдеринин таблицасын карап, өнүмдүн мүнөздөмөлөрүнө туура келген эң жогорку резолюцияны жана жыштыкты коюңуз.

Техникалык мүнөздөмөлөр

Моделдин аталышы	SH37C
Чоңдугу: Класс (см)	37 (93,9)
Дисплей аймагы (мм) : (Б) x (Ж)	904,32 x 254,34
Кубат керектөөсү (Вт)	70

- Электрге урунууга каршы коргоонун классы : I класстагы жабдуу
- Кубат булагы : BT 100-240В~ 50/60Гц (Ар кандай өлкөлөрдө стандарттуу чыңалуусу айырмаланышы күтүлгөндүктөн, өнүмдүн артындагы эңбелгиге кайрылыңыз.)
- Айлана-чөйрөнү эске алуу
- Ишке салуу : Температура: 0 °C – 40 °C, Нымдуулук: 10% – 80%, сууга айланбайт
- Сактоо : Температура: -20 °C – 45 °C, Нымдуулук: 5% – 95%, сууга айланбайт
- LAN кабелин туташтырууга, туташууга CAT 7 (*STP type) кабелин колдонуңуз. (10/100 Mbps)
- Бул A классындагы өнүм. Үй шарттарында бул өнүм радио тоскоолдуктарды жаратышы мүмкүн. Мындай учурда колдонуучу тийиштүү чараларды көрүшү керек болот.
- Териштирилген өнүмдүн толук техникалык мүнөздөмөлөрү үчүн Samsung’дун веб-сайтына баш багыңыз.

Дубалга орнотуу үчүн топтомдун техникалык мүнөздөмөлөр

- Моделдин аталышы
- VESA буралма үчүн тешик мүнөздөмөлөрү (A * B) мм менен
- C (мм)
- Стандарттуу буралма
- Саны
- Дубалга орнотуу туруму
- Өнүм

SAMSUNG менен бүткүл дүйнөдөн байланышыңыз

Веб-сайт: www.samsung.com