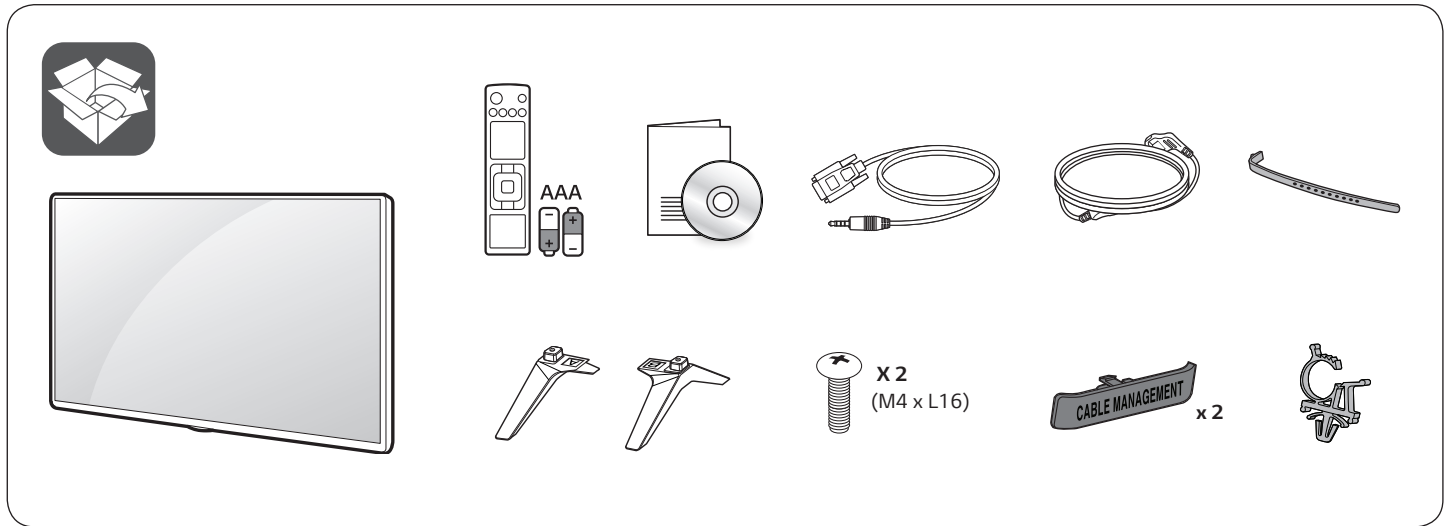




► [www.lg.com/id-manual](http://www.lg.com/id-manual)



⊕ : Depending on model / Modele bağlı olarak deęişkenlik gösterebilir / Selon le modèle / حسب الطراز / В зависимости от модели / Залежно від моделі / Rusumğa qarab



### English

- Read **Safety and Reference**.
- You can download more detailed information on our website by entering the full model number.
- For the power supply and power consumption, refer to the label attached to the product.

### Français

- Lire le document **Sécurité et référence**.
- Vous pouvez télécharger des informations plus détaillées sur notre site Web en saisissant la référence complète du modèle.
- Reportez-vous à l'étiquette apposée sur le téléviseur pour connaître l'alimentation et la consommation électriques.

### Русский

- Прочтите **Руководство по технике безопасности**.
- Более подробные сведения можно загрузить на нашем веб-сайте, указав полный номер модели.
- Требования параметров электропитания и значения потребляемой мощности указаны на информационном лейбле на задней крышке изделия.

### O'zbekcha

- **Xavfsizlik bo'yicha ko'rsatmalar va havolalar** o'qib chiqing.
- To'liq model raqamini kiritish orqali veb-saytimizda batafsil axborotni yuklab olishingiz mumkin.
- Quvvat ta'minoti va quvvat iste'moli uchun mahsulotga yopishtirilgan yoriqqqa qarang.

### Türkçe

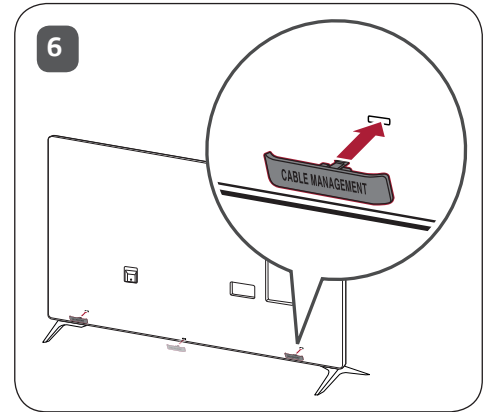
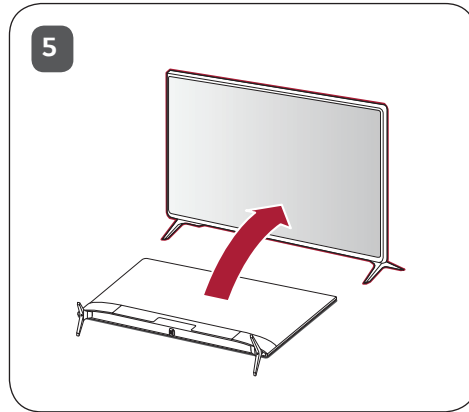
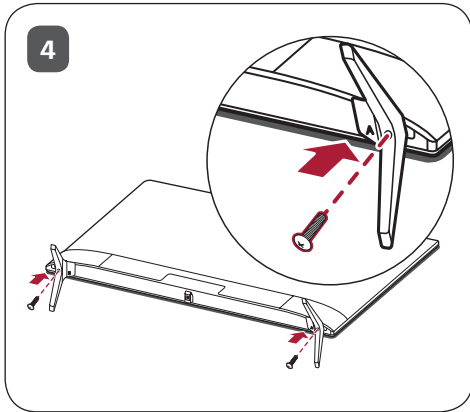
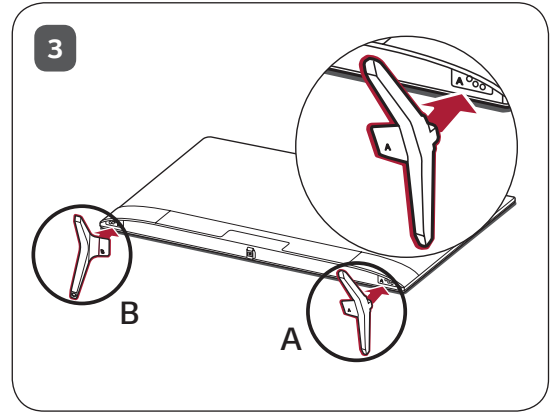
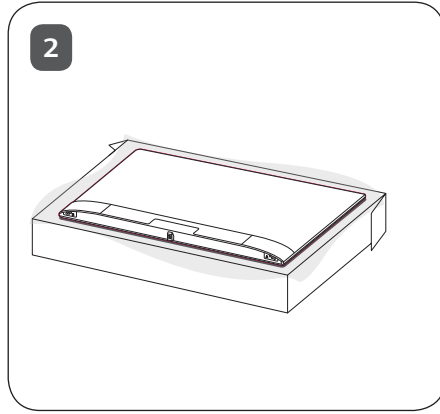
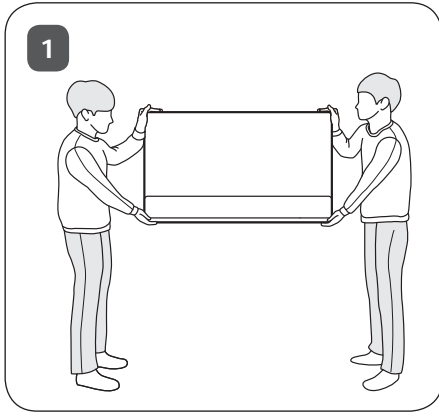
- **Güvenlik ve Referans** bölümünü okuyun.
- Model numarasının tamamını girerek, web sitemizden daha detaylı bilgileri indirebilirsiniz.
- Güç kaynağı ve güç tüketimi için ürüne yapıştırılmış olan etikete bakın.

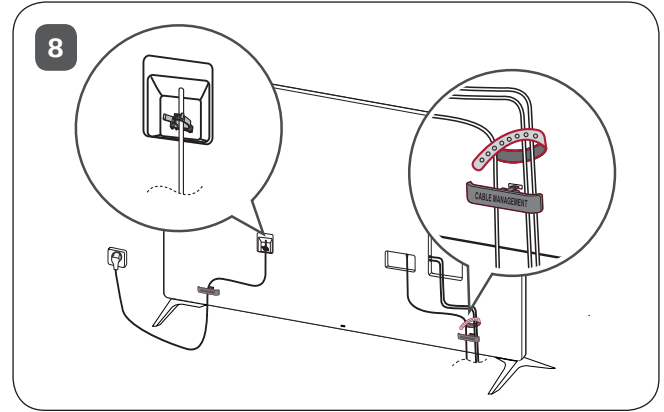
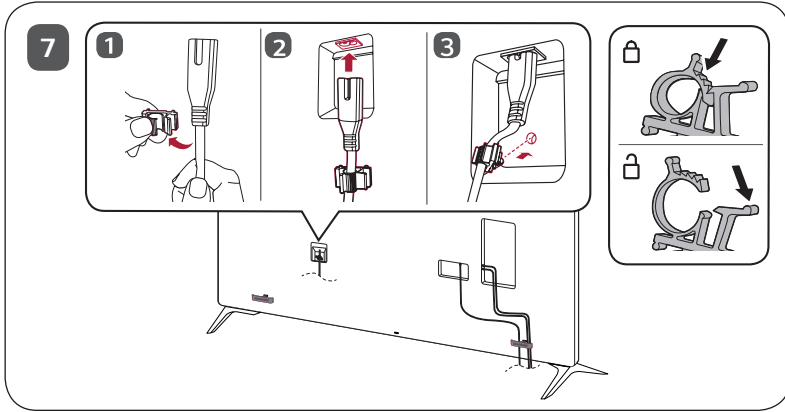
### العربية

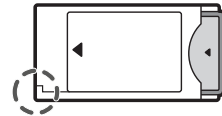
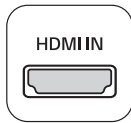
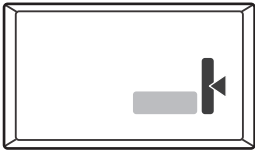
- قراءة السلامة والمرجع.
- يمكنك تنزيل معلومات أكثر تفصيلاً من على موقعنا عن طريق إدخال رقم الطراز الكامل.
- لمعرفة المزيد حول مصدر الإمداد بالطاقة المطلوب ومعايير استهلاك الطاقة، راجع الملصق الموجود على المنتج.

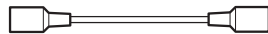
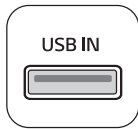
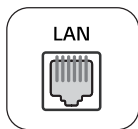
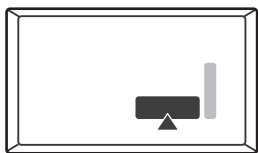
### Українська

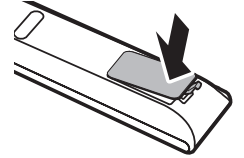
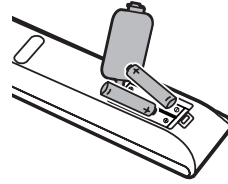
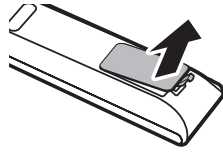
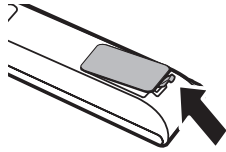
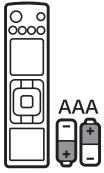
- Прочитайте **Правила безпеки та довідкова інформація**.
- Докладнішу інформацію можна знайти на нашому вебсайті, увівши повний номер моделі.
- Відомості щодо подачі живлення і споживання електроенергії дивіться на наліпці на виробі.

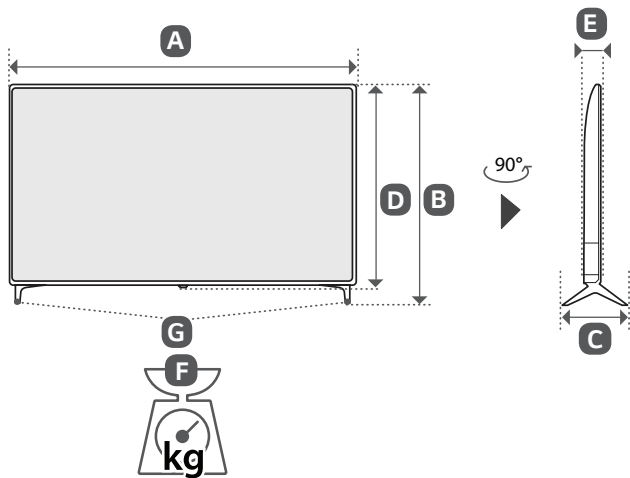












	A	B	C	D	E	F	F - G
	(mm)					(kg)	
43UR640S0ZD 43UR640S9ZD	967	622	216	564	57.1	8.9	8.8
Power requirement					AC 100-240 V ~ 50 / 60 Hz		