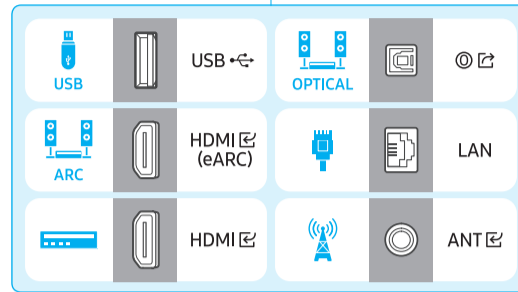
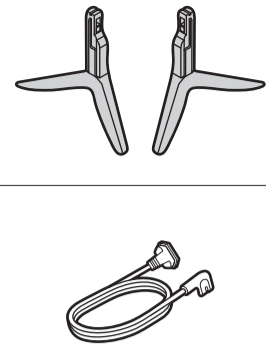
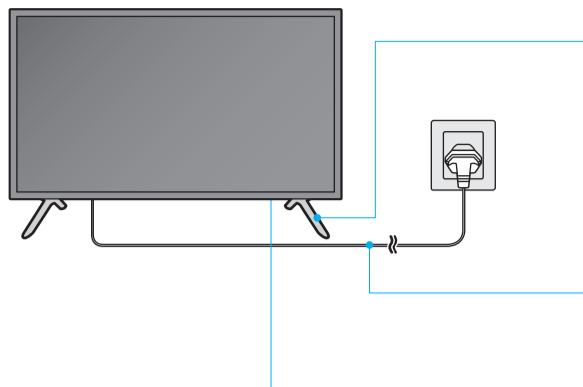


# SAMSUNG

## Руководство по распаковке и установке Unpacking and Installation Guide Қаптамадан шығару және орнату нұсқаулығы Посібник з розпаковки та встановлення

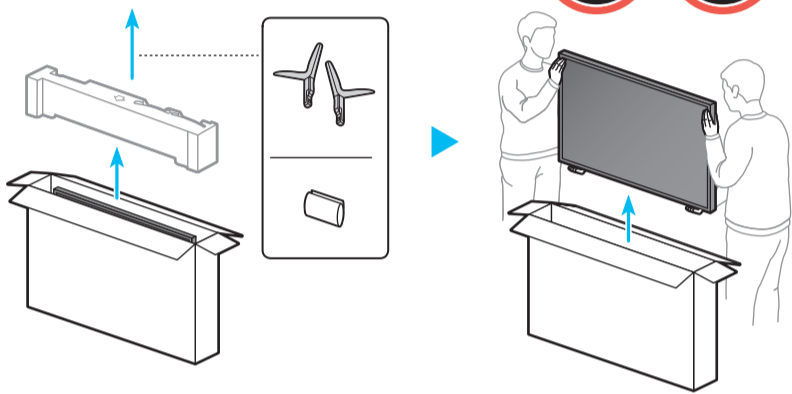
BE43C\*\* - BE85C\*\*

Не касайтесь экрана  
Do not touch the screen  
Не торкайтесь екрану  
Екранды тимеңіз

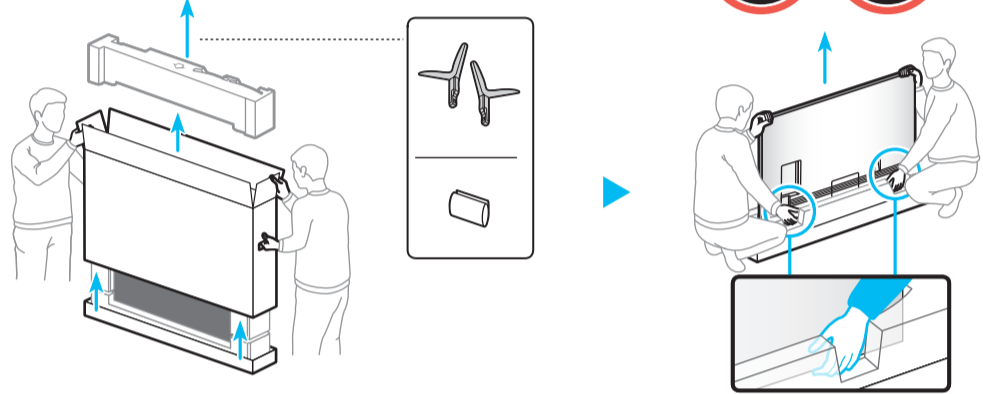


### 1

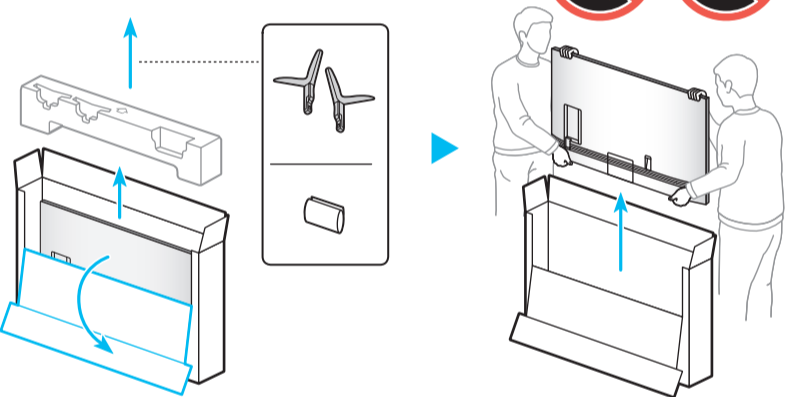
43" - 50"



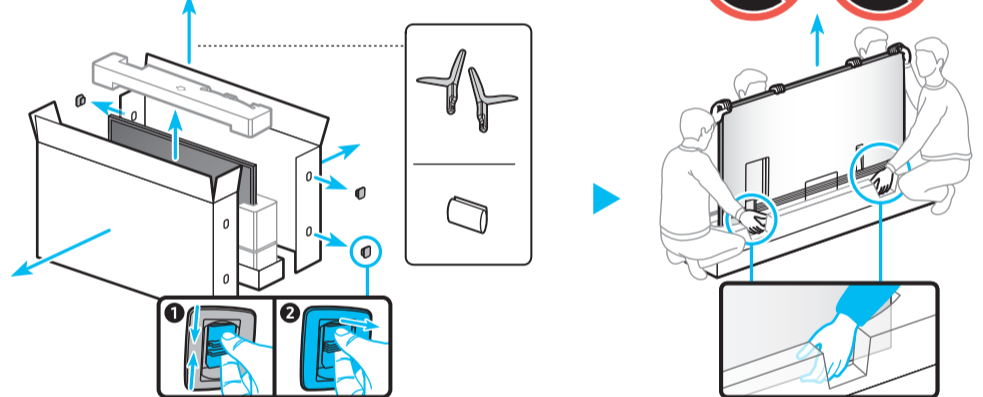
65" - 75"



55"

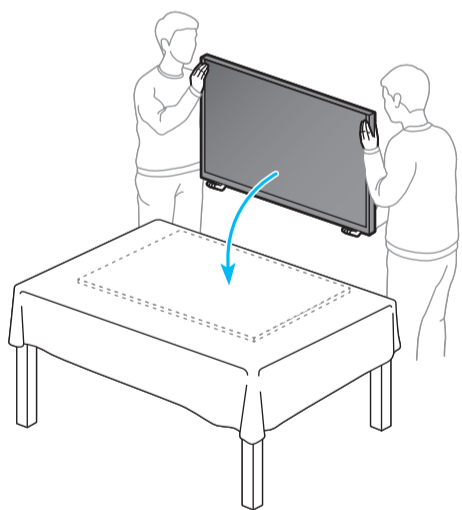


85"

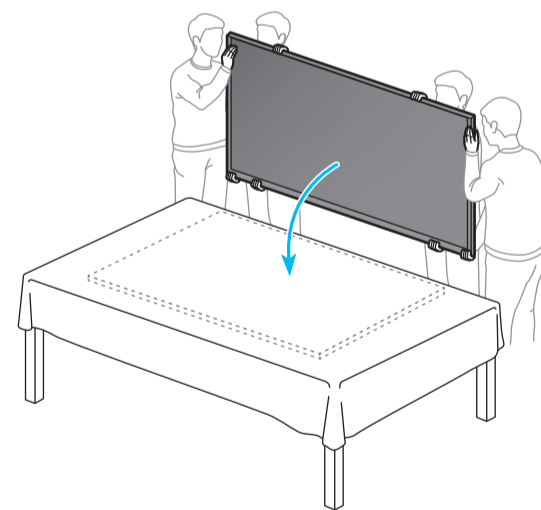


### 2

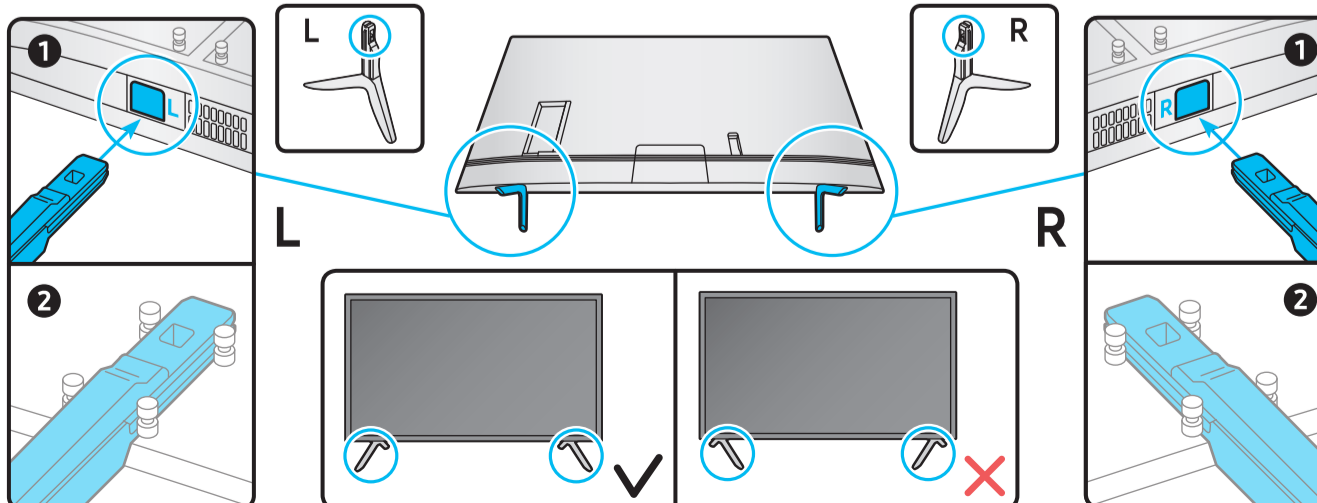
43" - 75"



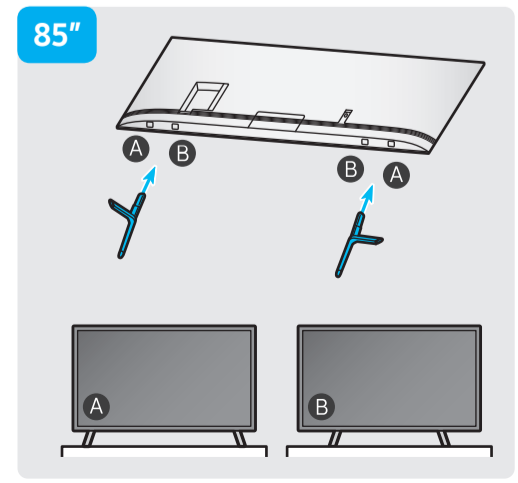
85"



### 3

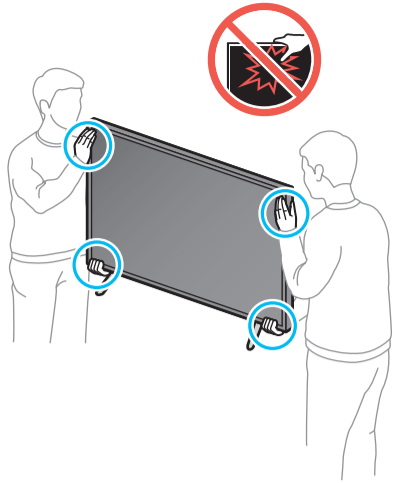


85"

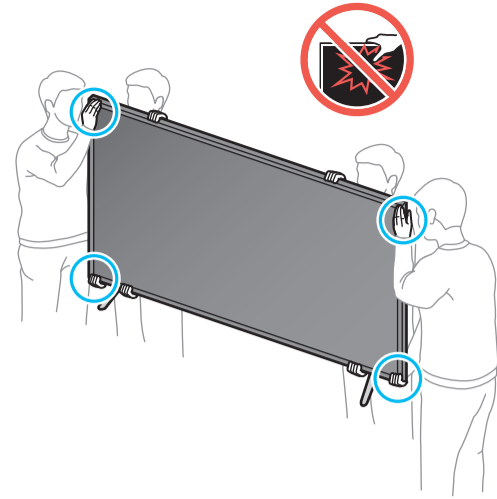


4

43"-75"

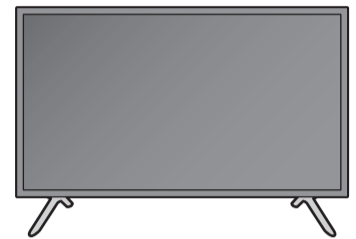
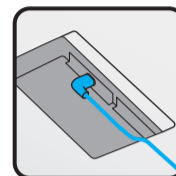
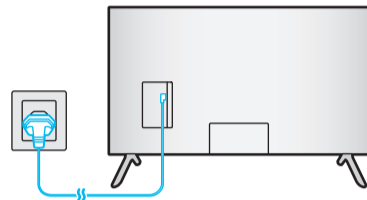
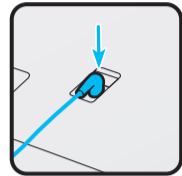
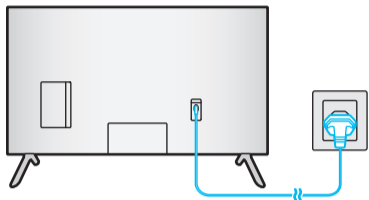


85"

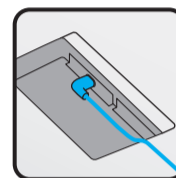
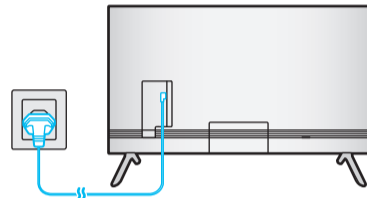
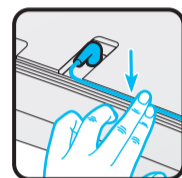
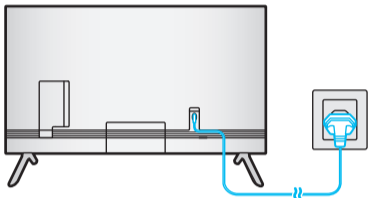


5

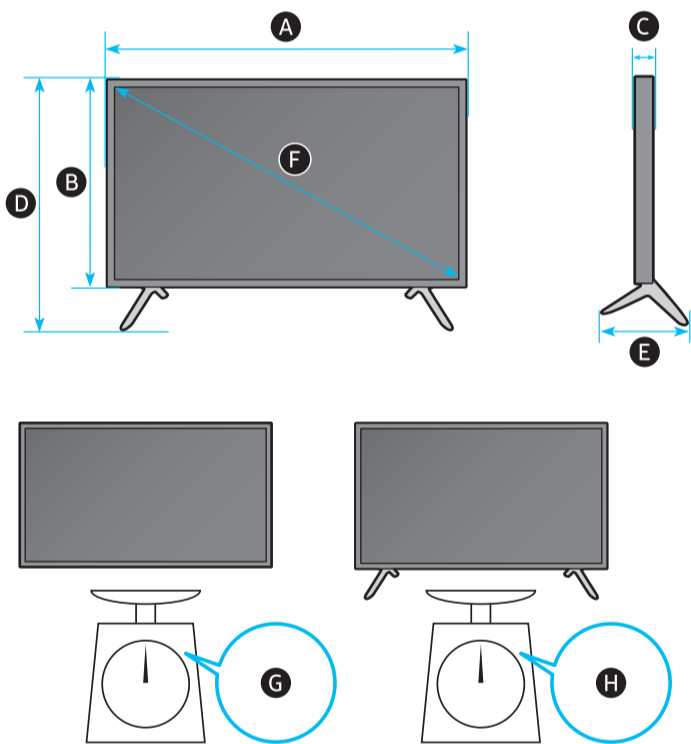
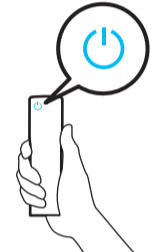
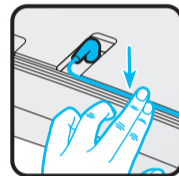
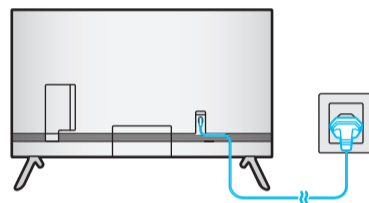
43"



50"-65"

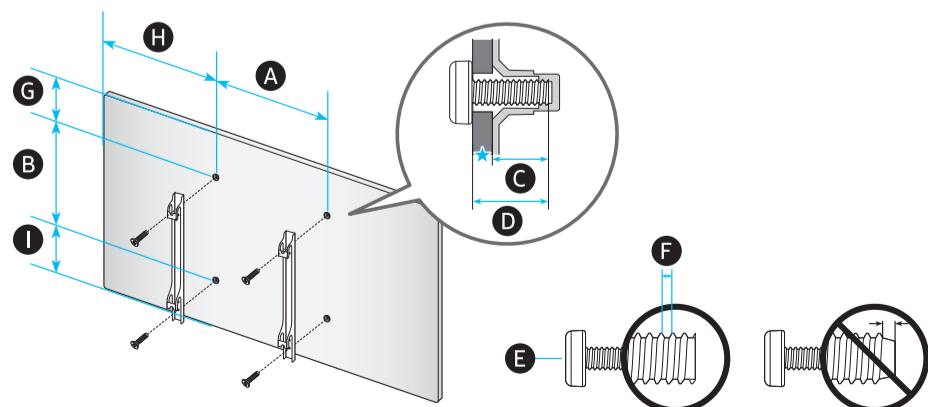


75"-85"



	A	B	C	D	E	F	G	H
BE43C**	963,9 мм (963.9 mm)	558,9 мм (558.9 mm)	59,6 мм (59.6 mm)	627,8 мм (627.8 mm)	192,5 мм (192.5 mm)	1079 см (1079 cm)	8,1 кг (8.1 kg)	8,3 кг (8.3 kg)
BE50C**	1116,8 мм (1116.8 mm)	644,2 мм (644.2 mm)	59,9 мм (59.9 mm)	719,1 мм (719.1 mm)	250,2 мм (250.2 mm)	125.7 см (125.7 cm)	11,4 кг (11.4 kg)	11,6 кг (11.6 kg)
BE55C**	1230,5 мм (1230.5 mm)	707,2 мм (707.2 mm)	59,9 мм (59.9 mm)	783,3 мм (783.3 mm)	250,2 мм (250.2 mm)	138.7 см (138.7 cm)	13,9 кг (13.9 kg)	14,2 кг (14.2 kg)
BE65C**	1449,4 мм (1449.4 mm)	830,3 мм (830.3 mm)	59,9 мм (59.9 mm)	906,6 мм (906.6 mm)	282,1 мм (282.1 mm)	163.9 см (163.9 cm)	20,6 кг (20.6 kg)	20,9 кг (20.9 kg)
BE75C**	1673,2 мм (1673.2 mm)	958,2 мм (958.2 mm)	59,9 мм (59.9 mm)	1047,9 мм (1047.9 mm)	341,1 мм (341.1 mm)	189.3 см (189.3 cm)	30,4 кг (30.4 kg)	30,8 кг (30.8 kg)
BE85C**	1895,9 мм (1895.9 mm)	1083,9 мм (1083.9 mm)	60,9 мм (60.9 mm)	1186,7 мм (1186.7 mm)	392,2 мм (392.2 mm)	214.7 см (214.7 cm)	40,2 кг (40.2 kg)	41,3 кг (41.3 kg)

\*: 0-9, A-Z



	VESA A x B (мм) VESA A x B (mm)	C (мм) C (mm)	D	E x 4	F (мм) F (mm)	G (мм) G (mm)	H (мм) H (mm)	I (мм) I (mm)
BE43C**	200 x 200	20-22	C + ★	M8	1.25	90.4	379.3	262.0
BE50C**						148.7	455.7	292.3
BE55C**						205.2	512.7	298.9
BE65C**	400 x 300	C + ★	M8	1.25	225.1	522.5	303.0	
BE75C**	400 x 400				230.9	633.9	324.2	
BE85C**	600 x 400				248.0	646.5	430.2	

\*: 0-9, A-Z

★: Кронштейн для настенного монтажа  
Wall-Mount Bracket  
Кронштейн для настенного крепления  
Қабырғалық аспаның қапсырмасы