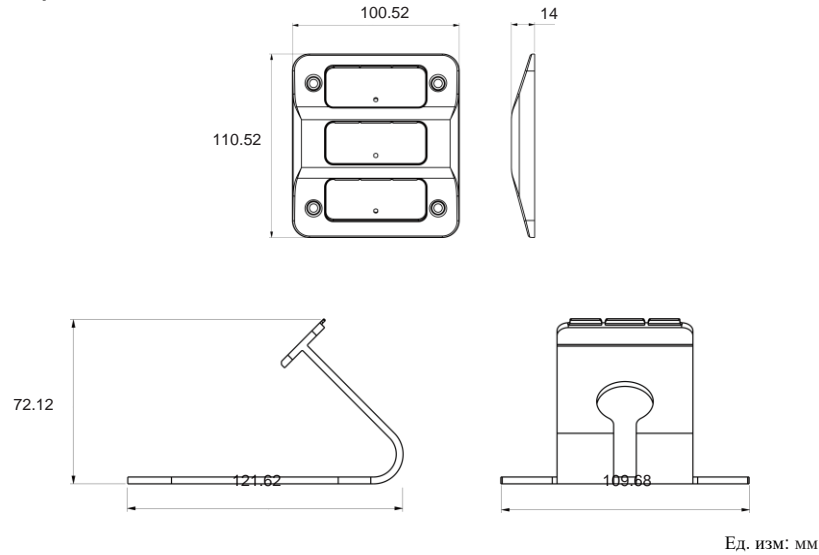


D Параметры



E Спецификация

Название модели	AC-112
Крепление	VESA 75
Наклон	30/45/60 градусов
Цвет крепления	Черный
Цвет подставки	Черный / Серебрянный
Корпус	Метал / Пластик
Размеры (ШxГxВ)	121.62 x 109.68 x 72.12 мм
Вес	195 гр



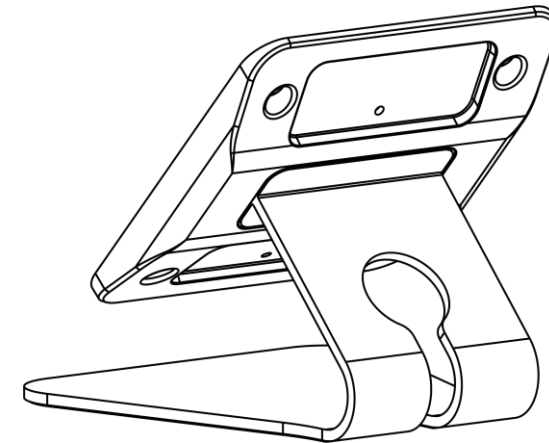
Qbic Technology Co., Ltd. / Qbic America Inc.
www.qbictechnology.com
 Tel: +886-2-2697-2000

Краткая инструкция

Краткое руководство поможет вам быстро пройти установку

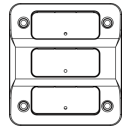
AC-112

Регулируемая подставка для панельного ПК Qbic

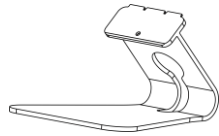


Цвет и внешний вид зависит от фактического продукта, а технические характеристики могут быть изменены без предварительного уведомления для улучшения эффективности

А Комплектация



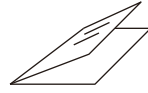
VESA крепление



Подставка



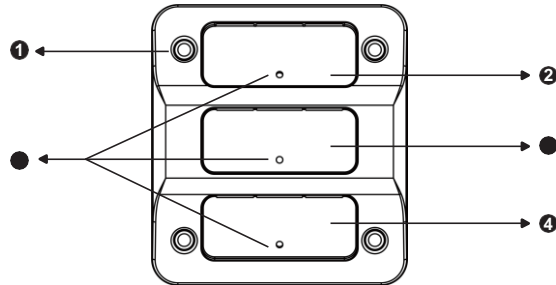
Винтовой комплект
(M4*8 x 4,
M3*6 x 1)



Краткая инструкция

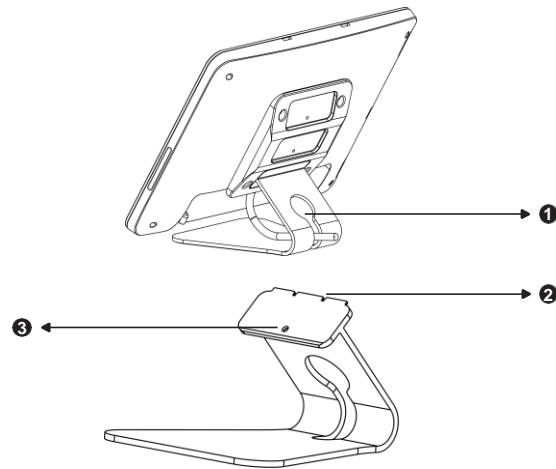
В Интерфейс

Крепление VESA



- ❶ VESA монтажное отверстие
- ❷ 30° слот
- ❸ 45° слот
- ❹ 60° слот
- ❺ Отверстие под винт для крепления подставки к Vesa

Подставка

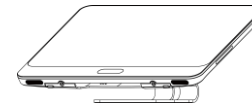


- ❶ Отверстие для прокладки кабеля для RJ-45
- ❷ Шип для соединения со слотом крепления Vesa
- ❸ Отверстие под винт для крепления Vesa

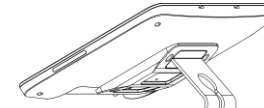
С Установка

Перед сборкой продукта положите экран TD-1050 на плоскую поверхность и выполните действия для установки под разным наклоном...

30 градусов

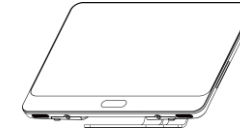


Вид спереди

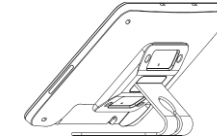


Вид сбоку

45 градусов



Вид спереди

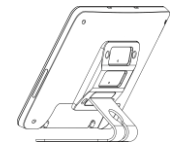


Вид сбоку

60 градусов

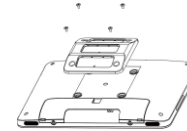


Вид спереди



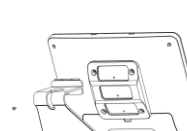
Вид сбоку

Шаг 1.



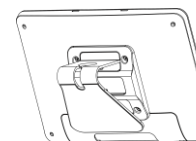
Прикрепите крепление к выемке Vesa панельного ПК Qb1c и затяните винты (M4 * 8 x 4 шт.)

Шаг 2.



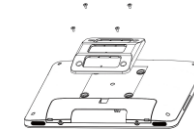
Вставьте шип в слот под углом 30 °

Шаг 3.



Затяните винты (M3 * 6 x 1 шт.)

Шаг 1.



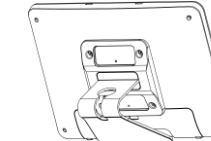
Прикрепите крепление к выемке Vesa панельного ПК Qb1c и затяните винты (M4 * 8 x 4 шт.)

Шаг 2.



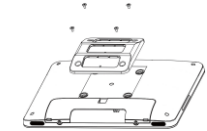
Вставьте шип в слот под углом 45 °

Шаг 3.



Затяните винты (M3 * 6 x 1 шт.)

Шаг 1.



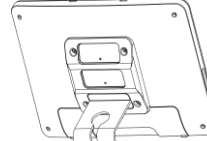
Прикрепите крепление к выемке Vesa панельного ПК Qb1c и затяните винты (M4 * 8 x 4 шт.)

Шаг 2.



Вставьте шип в слот под углом 60 °

Шаг 3.



Затяните винты (M3 * 6 x 1 шт.)