

ВНИМАНИЕ!

Внимательно прочитайте данную инструкцию и сохраните для будущего использования.

ПЕРЕД ИСПОЛЬЗОВАНИЕМ

Проведите тщательный осмотр оборудования на предмет внешних повреждений. Если повреждения были обнаружены, не используйте данное оборудование и обратитесь к своему дилеру

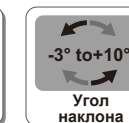
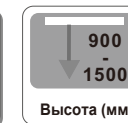
PRODUCT SAFETY

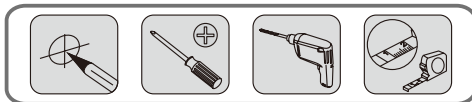
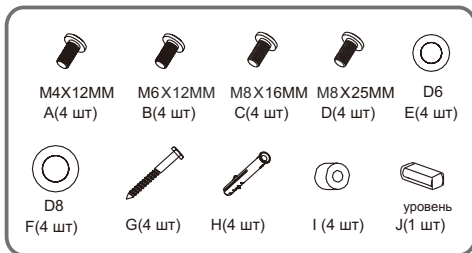
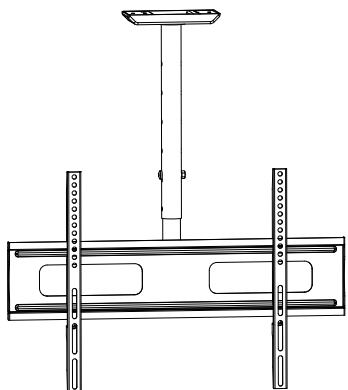
- Перед установкой персонал должен ознакомиться с данной инструкцией и следовать ей в течение инсталляции во избежание порчи оборудования и нанесения ущерба здоровью. Инструкцию следует сохранить для дальнейшего использования.
- **ВНИМАНИЕ:** Не превышайте максимальный вес нагрузки. Превышение максимального веса может явиться причиной травм персонала.
- Не устанавливайте оборудование на поверхности, подверженные вибрациям или с вероятностью резкого удара. Это может привести к поломке оборудования.
- Не устанавливайте вблизи с источниками открытого огня, системами кондиционирования, в местах падения солнечных лучей или другим источником тепла. Это может явиться причиной поломки оборудования или возникновения пожара.
- Монтажные работы рекомендуется выполнять двум людям во избежание падения оборудования.
- Данная инструкция является рекомендацией к установке. При возникновении дополнительных вопросов следует обратиться к квалифицированному персоналу.
- **ВНИМАНИЕ:** перед установкой следует убедиться, что устанавливаемое оборудование соответствует заявленному поддерживаемому весу кронштейна. Место монтажа должно быть подготовлено к работе: не должны присутствовать посторонние предметы, мешающие процессу монтажа.

УНИВЕРСАЛЬНЫЙ ПОТОЛОЧНЫЙ ТВ КРОНШТЕЙН



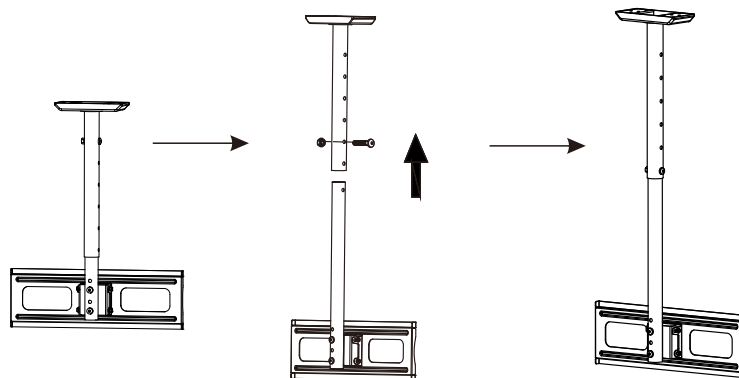
CU6560A



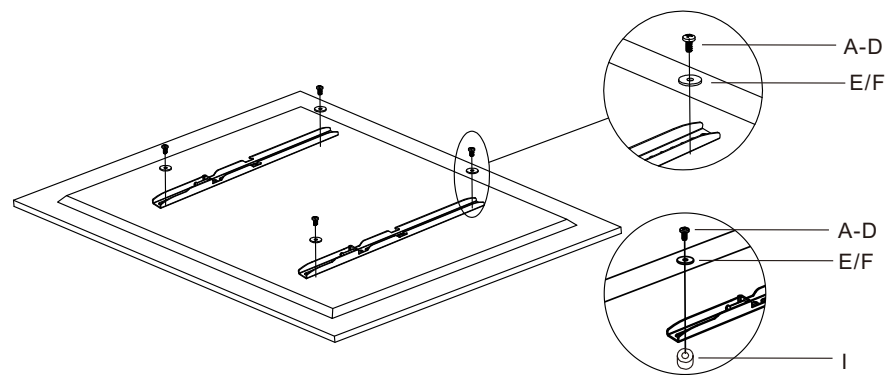


ШАГ1 Монтаж рамы на трубу

ШАГ3 Настройка вертикального положения

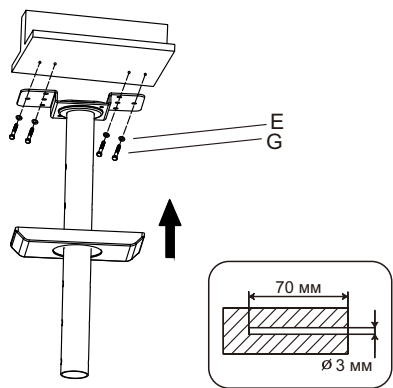
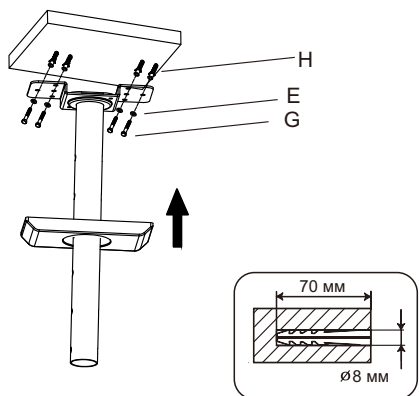


ШАГ4 Монтаж ТВ кронштейнов



В случае неровных задних поверхностей ТВ или наличия препятствий

ШАГ2 Монтаж на бетон / Монтаж на деревянный брус



ШАГ5 Навешивание ТВ на кронштейн

