

KRAMER



РУКОВОДСТВО ПО ЭКСПЛУАТАЦИИ

МОДЕЛИ:

VS-211H2

Коммутатор 2x1 HDMI с автоматическим переключением по наличию сигнала

СОДЕРЖАНИЕ

1	ВВЕДЕНИЕ	3
2	НАЧАЛО РАБОТЫ	4
2.1	Рекомендации для достижения наивысшего качества работы	4
2.2	Рекомендации по мерам безопасности	5
2.3	Утилизация продукции Kramer	5
3	ОБЗОР	6
4	ОПИСАНИЕ VS-211H2	7
5	ПОДКЛЮЧЕНИЕ VS-211H2	9
5.1	Подключение блока съемных клемм REMOTE	10
5.2	Установка DIP-переключателей VS-211H2 и режимы работы	11
6	ТЕХНИЧЕСКИЕ ХАРАКТЕРИСТИКИ	13

1 ВВЕДЕНИЕ

Вас приветствует компания Kramer Electronics. Начиная с 1981 года, Kramer Electronics поставляет на мировой рынок самые современные, инновационные, технические решения, предназначенные для решения вопросов, возникающих при работе с видео, аудио и презентациями.

В последние годы компания приложила значительные усилия, направленные на модернизацию и обновление линейки продукции, сделав ее конкурентной, как никогда прежде.

Наш модельный ряд, сейчас насчитывающий более 1000 приборов, подразделяется

по функциональности на группы:

Группа «Усилители-распределители»;

Группа «Коммутаторы и матричные коммутаторы»;

Группа «Системы управления»;

Группа «Преобразователи форматов и синхропроцессоры»;

Группа «Удлинители интерфейсов и репитеры»;

Группа «Специальные AV-устройства»;

Группа «Масштабаторы и преобразователи развертки»;

Группа «Кабели, разъёмы, инструменты»;

Группа «Решения для инсталляторов»;

Группа «Аксессуары и адаптеры для стоек»;

Группа «Sierra Video Systems»;

Группа «Digital Signage»;

Группа «Аудио»;

Группа «Комплексные решения».

2 НАЧАЛО РАБОТЫ

Перед началом работы мы рекомендуем вам проделать следующее:

- Осторожно извлеките устройство из упаковки, сохраняя коробку и упаковочные материалы, для возможной в дальнейшем транспортировки изделия
- Внимательно ознакомьтесь с содержанием настоящего Руководства.



Для проверки наличия последних версий Руководства по эксплуатации, прикладных программ, а также встроенного ПО перейдите по ссылке www.kramerav.com/downloads/VS-211H2.

2.1 Рекомендации для достижения наивысшего качества работы

- Используйте соединительные кабели только хорошего качества (мы рекомендуем кабели Kramer с повышенными характеристиками для сигналов высокого разрешения). Это поможет избежать влияния электромагнитных помех, ухудшения сигнала из-за плохого согласования, а также повышенного уровня шумов, что зачастую является следствием использования кабелей низкого качества
- Не допускайте укладывания кабелей плотными витками, а также скручивания свободных концов кабелей в виде тугей спирали
- Избегайте помех от расположенного рядом электрооборудования, которые могут негативно сказаться на качестве сигнала
- Располагайте **VS-211H2** как можно дальше от мест с повышенной влажностью и запылённостью, а также не подвергайте его чрезмерному воздействию прямых солнечных лучей



Данное оборудование предназначено для эксплуатации только внутри здания. Оно может быть подключено к другому оборудованию, также установленному только внутри здания.

2.2 Рекомендации по мерам безопасности



Осторожно: В изделии отсутствуют внутренние элементы, требующие обслуживания пользователем.

Внимание: Используйте только адаптер питания Kramer Electronics, входящий в комплект устройства.

Внимание: Перед установкой выключите электропитание устройства и отсоедините кабель питания от сетевой розетки.

2.3 Утилизация продукции Kramer

Директива Евросоюза об отходах электрического и электронного оборудования (Waste Electrical and Electronic Equipment (WEEE) Directive 2002/96/ EC) направлена на сокращение количества таких отходов, попадающих на мусорные свалки или в огонь, требуя их сбора и утилизации. С целью выполнения требований директивы WEEE компания Kramer Electronics выработала соглашение с Европейской сетью передовых средств утилизации (European Advanced Recycling Network (EARN)) и готово покрыть любые затраты на переработку, утилизацию и ликвидацию отработанного оборудования производства Kramer Electronics после его доставки на предприятия EARN. Подробнее о системе утилизации Kramer в любом регионе можно узнать, перейдя по ссылке <http://k.kramerav.com/support/recycling/>.

3 ОБЗОР

Поздравляем вас с приобретением устройства **VS-211H2**, которое представляет собой коммутатор 2x1 HDMI с автоматическим переключением по наличию сигнала. Данный прибор, основанный на использовании технологии HDMI™, является идеальным устройством для использования в презентационных системах, комнатах для заседаний и переговоров и учебных аудиториях.

VS-211H2 – это высококачественный автоматический коммутатор сигналов HDMI. В приборе имеются режимы переключения на вход с приоритетом, а также на вход с последним подключенным источником сигнала, при этом переключение производится автоматически при обнаружении активного сигнала на входе.

VS-211H2 имеет следующие особенности и характеристики:

- Максимальная скорость передачи данных – 17,82 Гбит/с (5,94 Гбит/с на один канал).
- Максимальное поддерживаемое разрешение видеосигнала – 4K, 60 Гц (4:4:4) Ultra HD.
- Совместимость с HDTV.
- Соответствие требованиям стандартов HDR 10, HDMI 2.0 и HDCP 2.2 (без поддержки преобразования в HDCP 1.4).
- Пропуск 3D без изменений.
- Поддержка режимов HDMI: Deep Color, x.v.Color™, Lip Sync, многоканальное аудио 7.1 без компрессии, CEC.
- Усовершенствованная система автоматического переключения, основанная на обнаружении синхросигнала на входе.
- Возможность удаленного ручного переключения входов путем замыкания контактов с приоритетом над автоматическим переключением.
- Наличие выходного сигнала питания в шине HDMI в зависимости от наличия сигнала на входе (отсутствие питания на выходе при отсутствии активного сигнала на входе).
- Пропуск данных EDID от дисплея к источнику сигнала.
- Наличие блока DIP-переключателей для установки режима коммутации.
- Компактный корпус DigiTOOLS®, позволяющий установить три прибора в один ряд в пространстве 1U стандартной 19-дюймовой аппаратной стойки при помощи опционального адаптера (см. информацию по ссылке: www.kramerav.com/product/VS-211H2).

4 ОПИСАНИЕ VS-211H2

В данном разделе содержится описание **VS-211H2**.

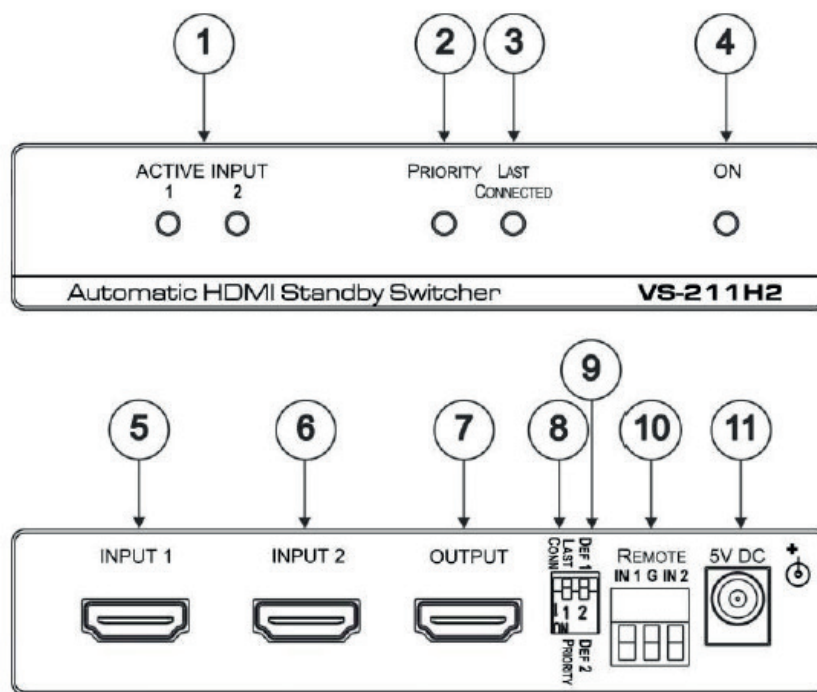


Рис. 1. Вид автоматического коммутатора HDMI **VS-211H2**

№	Элемент	Назначение
1	Светодиодные индикаторы ACTIVE INPUT (1 и 2)	Каждый из светодиодов светится при наличии на каждом из входов активного сигнала. Оба светодиода мигают, когда ни на одном из входов нет активного сигнала.
2	Светодиодный индикатор PRIORITY	Светится, когда DIP-переключатель 1 установлен в положение PRIORITY (режим переключения на приоритетный вход).
3	Светодиодный индикатор LAST CONNECTED	Светится, когда DIP-переключатель 1 установлен в положение LAST CONN (режим переключения на вход с последним подключенным источником сигнала).
4	Светодиодный индикатор ON	Светится, когда на устройство подано питание.
5	Разъем INPUT 1	Подключается к источнику сигнала HDMI 1.
6	Разъем INPUT 2	Подключается к источнику сигнала HDMI 2.
7	Разъем OUTPUT	Подключается к потребителю сигнала HDMI.
8	DIP-переключатель 1 LAST CONN/PRIORITY	Установите DIP-переключатель 1 в верхнее положение (OFF) для выбора режима переключения входов Last Connected (переключение на вход с последним подключенным источником сигнала). Установите DIP-переключатель 1 в нижнее положение (ON) для выбора режима переключения входов Priority (переключение на приоритетный вход, определяемый при помощи DIP-переключателя 2).

№	Элемент	Назначение
9	DIP-переключатель 2 DEF 1/DEF 2	Установите DIP-переключатель 2 в верхнее положение (OFF) для того, чтобы вход 1 (INPUT 1) выбирался по умолчанию. Установите DIP-переключатель 2 в нижнее положение (ON) для того, чтобы вход 2 (INPUT 2) выбирался по умолчанию.
10	Блок съемных клемм REMOTE	Подключается к опциональным устройствам замыкания контактов 1 и 2 для ручного выбора соответствующего входа.
11	Разъем 5V DC	Подключите к адаптеру питания 5 В постоянного тока для осуществления электропитания устройства.

5 ПОДКЛЮЧЕНИЕ VS-211H2



Всегда выключайте электропитание на каждом устройстве перед его подсоединением к **VS-211H2**. После подсоединения **VS-211H2**, подключите к нему электропитание, а затем подключите электропитание к каждому присоединённому к **VS-211H2** устройству.

Для подключения **VS-211H2**, как показано на рисунке 2, сделайте следующее:

1. Подключите разъем INPUT 1 к источнику сигнала HDMI 1 (например проигрывателю дисков Blu-ray).
2. Подключите разъем INPUT 2 к источнику сигнала HDMI 2 (например ноутбуку с поддержкой разрешения UHD 4K, 60 Гц).
3. Подключите разъем OUTPUT к потребителю сигнала HDMI (например проектору с поддержкой разрешения UHD 4K, 60 Гц).
4. Если требуется переключение входов в ручном режиме, подключите устройства для замыкания контактов (например нажимные кнопки) к блоку съемных клемм (см. раздел «Подключение блока съемных клемм REMOTE»).

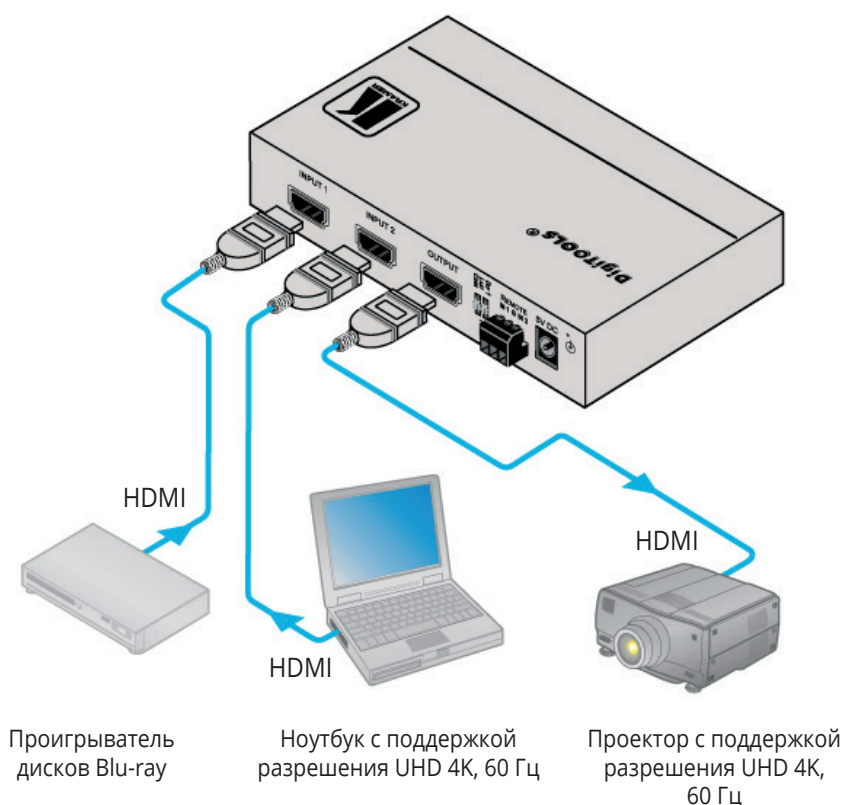


Рис. 2. Подключение автоматического коммутатора сигналов HDMI **VS-211H2**

5.1 Подключение блока съемных клемм REMOTE

Независимо от настроек автоматического переключения входов по умолчанию вы можете осуществить принудительное переключение прибора на активный вход дистанционным способом. Чтобы это сделать, соедините соответствующие клеммы блока съемных клемм REMOTE с устройствами для кратковременного замыкания контактов (нажимными кнопками) (см. рисунок 3).

- Для того чтобы принудительно переключиться на источник сигнала HDMI 1: кратковременно замкните контакты IN1 и G (земля) блока съемных клемм REMOTE.
- Для того чтобы принудительно переключиться на источник сигнала HDMI 2: кратковременно замкните контакты IN2 и G (земля) блока съемных клемм REMOTE.



Не замыкайте на землю (G) контакты IN1 и IN2 одновременно.

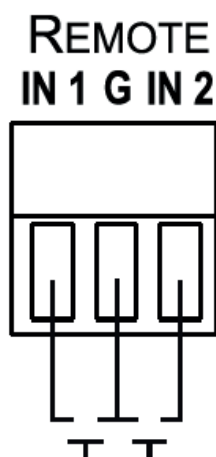


Рис. 3. Блок съемных клемм REMOTE



Переключение путем принудительного замыкания контактов остается в силе, пока выбранный источник сигнала не будет отсоединен, или питание **VS-211H2** не будет выключено. Переключение при помощи принудительного замыкания контактов выбора входа имеет приоритет над автоматическим переключением.

5.2 Установка DIP-переключателей VS-211H2 и режимы работы

Когда к входам INPUT 1 и INPUT 2 **VS-211H2** подключены активные источники сигнала, переключение входов производится в соответствии с установленным положением DIP-переключателей на задней панели прибора.

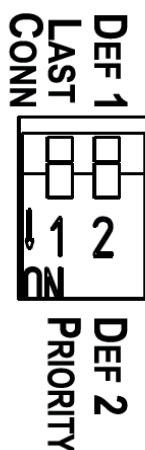


Рис. 4. DIP-переключатели

Положение переключателей и соответствующий им режим переключения могут быть установлены одним из двух следующих способов:

Установка режима переключения на приоритетный вход: DIP-переключатель 1 установлен в положение ON (нижнее)

При данном режиме переключения:

Положение переключателя DIP 2 определяет выбор приоритетного входа:

- При установке в верхнее положение (OFF), приоритетным становится вход INPUT 1.
- При установке в нижнее положение (ON), приоритетным становится вход INPUT 2.



Повторный выбор неприоритетного входа или повторное подключение к нему источника сигнала не влияют на переключение.

Установка режима переключения на вход с последним подключенным источником сигнала: DIP-переключатель 2 установлен в положение OFF (верхнее)

При данном режиме переключения всякий раз, когда источник сигнала оказывается подключенным к входу, к которому до этого момента не был подключен активный источник

сигнала, этот вход переключается на выход устройства (Повторный выбор или повторное подключение любого источника к входу, делают этот источник «последним подключенным» источником сигнала).

При выборе данного режима положение DIP-переключателя 2 не имеет значения.

Приоритет ручного переключения: использование переключателей REMOTE

Управление с помощью удаленных нажимных кнопок (см. рисунок 3) имеет приоритет над всеми установками DIP-переключателей и автоматическим переключением пока выбранный вручную источник сигнала не будет отсоединен, станет неактивным, или питание **VS-211H2** не будет выключено.

6 ТЕХНИЧЕСКИЕ ХАРАКТЕРИСТИКИ

Входы	2 HDMI	Разъём HDMI типа гнездо
Выходы	1 HDMI	Разъём HDMI типа гнездо
Порты	1 REMOTE	3-контактный блок съемных клемм (для удаленного управления)
Параметры видеосигнала	Максимальная скорость передачи данных	17,82 Гбит/с (5,94 Гбит/с на один канал)
	Максимальное разрешение	4K, 60 Гц (4:4:4)
	Соответствие стандарту HDMI	Поддержка HDR 10, HDMI 2.0, HDCP 2.2 (преобразование в HDCP 1.4 не поддерживается)
Управление	DIP-переключатели, контактные клеммы	DIP-переключатели выбора приоритетного входа/режима автоматического переключения, удаленное управление замыканием контактов
Электропитание	Напряжение питания, потребляемый ток	5 В постоянного тока, 560 мА
	Источник питания	Настольный адаптер 5,2 В постоянного тока, 4 А
Условия окружающей среды	Диапазон температур при эксплуатации	от 0° до +40° С
	Диапазон температур при хранении	от -40° до +70° С
	Относительная влажность	от 10% до 90%, относительная влажность без конденсации
Соответствие нормативным требованиям	Безопасность	CE, FCC, UL
	Охрана окружающей среды	RoHs и WEEE
Корпус	Материал	Алюминий
	Форм-фактор	DigiTOOLS™
	Система охлаждения	Естественная конвекция
Массогабаритные характеристики	Размеры	12 см x 7,2 см x 2,4 см Ш, Г, В
	Вес	0,2 кг (приблизительно)
	Размеры в упаковке	23,2 см x 12,00 см x 8,90 см Ш, Г, В
	Вес в упаковке	0,6 кг (приблизительно)
Принадлежности	Входят в комплект поставки	Кабель и адаптер электропитания

Технические характеристики устройства могут изменяться производителем без дополнительных уведомлений. Последняя информация содержится на сайте www.kramerav.com

Ограниченная гарантия

Kramer Electronics (далее — Kramer) гарантирует качество изготовления данного изделия и отсутствие дефектов в использованных материалах на оговорённых далее условиях.

Срок гарантии

Гарантия распространяется на детали и качество изготовления в течение трех лет со дня первичной покупки изделия.

Кто обеспечивается гарантией

Гарантией обеспечивается только первичный покупатель изделия.

На что гарантия распространяется, а на что — нет

Исключая перечисленные ниже пункты, гарантия покрывает случаи дефектности материалов или некачественного изготовления данного изделия. Гарантия не распространяется на:

1. Любые изделия, не распространяемые Kramer или приобретённые не у авторизованного дилера Kramer. Если Вы не уверены, является ли торгующая организация уполномоченным представителем Kramer, свяжитесь, пожалуйста, с одним из наших агентов, перечисленных в списке на web-сайте www.kramerelectronics.com.
2. Любые изделия, серийный номер на которых испорчен, изменён или удалён.
3. Повреждения, износ или неработоспособность, являющиеся следствием:
 - I. Аварии, применения не по назначению, неправильного обращения, небрежного обращения, пожара, наводнения, молнии или иных природных явлений.
 - II. Изменения конструкции или невыполнения требований инструкции, прилагаемой к изделию.
 - III. Ремонта или попытки ремонта кем-либо, кроме уполномоченных представителей Kramer.
 - IV. Любой транспортировки изделия (претензии следует предъявлять службе доставки).
 - V. Перемещения или установки изделия.
 - VI. Любого иного случая, не относящегося к дефектам изделия.
- VII. Неправильного использования упаковки, корпуса изделия, применения кабелей и дополнительных принадлежностей совместно с изделием.

Что мы оплачиваем и что не оплачиваем

Мы оплачиваем работы и материалы, затрачиваемые на изделие, покрываемое гарантией. Не оплачиваются:

1. Расходы, сопутствующие перемещению или установке изделия.
2. Стоимость первоначального технического обслуживания (настройки), включая регулировки, осуществляемые пользователем или программирование. Данная стоимость определяется дилером Kramer, у которого было приобретено оборудование.
3. Затраты на перевозку.

Как получить гарантийное обслуживание

1. Чтобы получить обслуживание изделия, Вы должны доставить устройство (или отправить его, транспортные расходы оплачены) в любой сервисный центр Kramer.
2. При необходимости гарантийного обслуживания следует представить помеченный датой покупки товарный чек (или копию) и приложить его к изделию при отправке. Также, пожалуйста, вышлите любой почтой сведения о Вашем имени, названии организации, адресе и описание проблемы.
3. Координаты ближайшего уполномоченного сервисного центра Kramer можно узнать у авторизованного дилера.

Ограничение подразумеваемых гарантий

Все подразумеваемые гарантийные обязательства, включая гарантии торговой ценности и соответствия для применения в определённой области, ограничиваются продолжительностью действия данной гарантии.

Исключение повреждений

Обязательства Kramer по отношению к любым дефектным изделиям ограничиваются ремонтом или заменой изделия, по нашему усмотрению. Kramer не несет ответственность за:

1. Повреждения иного имущества, вызванные дефектами данного изделия, ущерб, полученный вследствие неудобства изделия в работе, ущерб при невозможности использования изделия, потери времени, коммерческие потери; или
2. Любой другой ущерб, случайный, преднамеренный или иного рода. В некоторых странах могут не действовать ограничения на срок действия подразумеваемой гарантии и/или не допускается исключать или ограничивать гарантию при возникновении случайного или преднамеренного ущерба; таким образом, вышеприведенные ограничения и исключения могут на Вас не распространяться.

Данная гарантия предоставляет вам особые законные права, и Вы также можете воспользоваться другими правами, состав которых зависит от места Вашего проживания.

Примечание: Все изделия, возвращаемые Kramer для обслуживания, должны получить первоначальное подтверждение, каковое может быть получено у Вашего дилера.

Данное оборудование прошло проверку на соответствие требованиям:
EN-50081: «Электромагнитная совместимость (EMC); основной стандарт по излучениям. Часть 1: Жилые, коммерческие условия и лёгкая промышленность».
EN-50082: «Электромагнитная совместимость (EMC); основной стандарт по защите. Часть 1: Жилые, коммерческие условия и лёгкая промышленность».
CFR-47 Правила и инструкции FCC: Часть 15 – «Радиочастотные устройства: Подраздел В — Непредумышленное излучение».

Осторожно!

- Обслуживание аппаратуры может производить только уполномоченный Kramer технический персонал. Любой пользователь, вносящий изменения или дополнения в конструкцию устройства без ведома изготовителя, теряет разрешение на использование данного оборудования.
- Пользуйтесь источником питания постоянного тока, входящим в комплект поставки.
- Применяйте, пожалуйста, рекомендованные типы соединительных кабелей для подключения устройства к другому оборудованию.

Перечень организаций, осуществляющих продажу нашей продукции, приведён на нашем web-сайте WWW.KRAMERAV.COM или WWW.KRAMER.RU.

С данных сайтов можно также отправить письмо в правление компании.

Мы рады Вашим вопросам, замечаниям и отзывам.

Kramer Electronics, Ltd.

3 Am VeOlamo Street. Jerusalem 95463, Israel Tel: (+972-2)-654-4000
Fax: (+972-2)-653-5369, E-mail: info@kramerel.com, info@kramer.ru