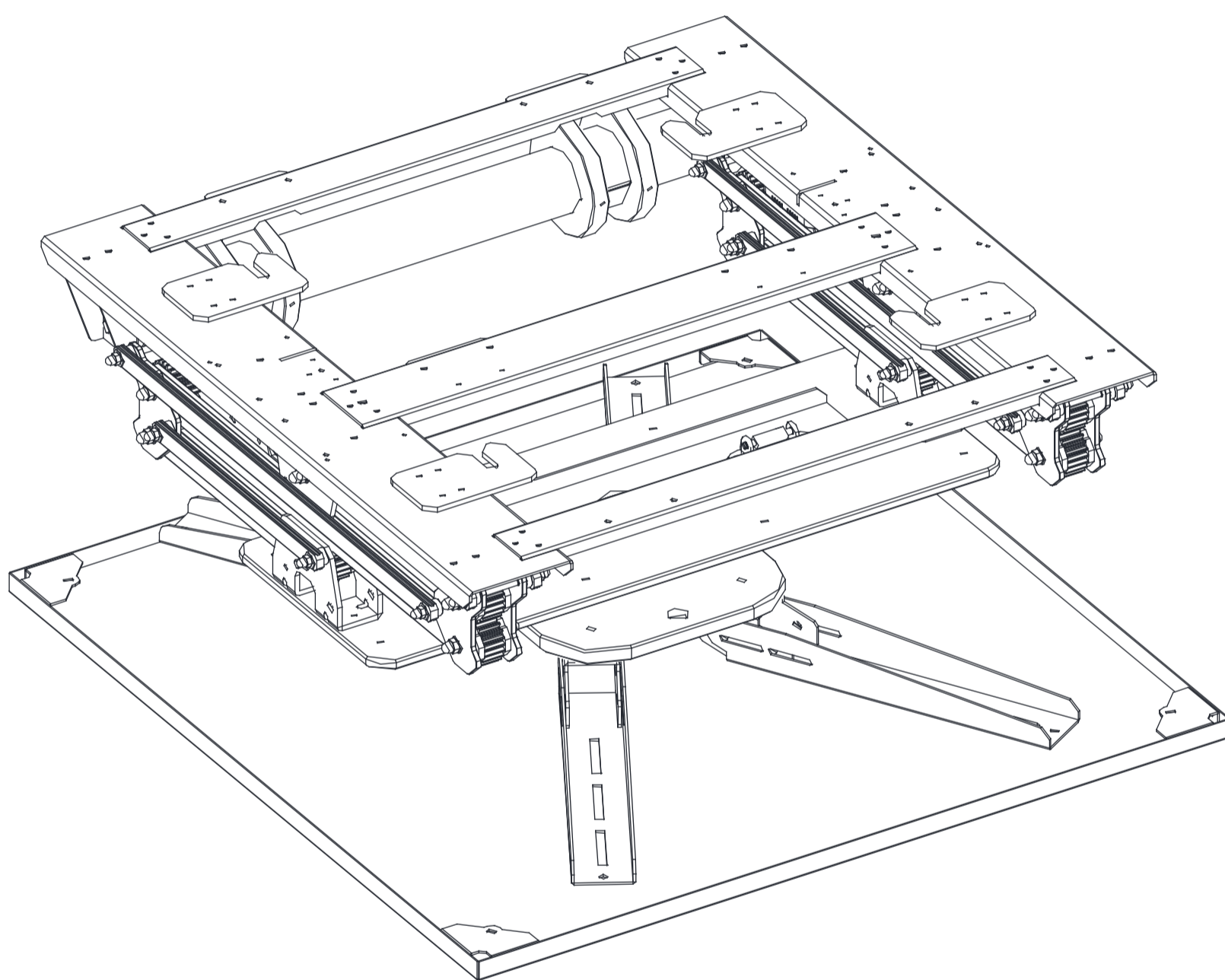


# Моторизированный проекторный лифт

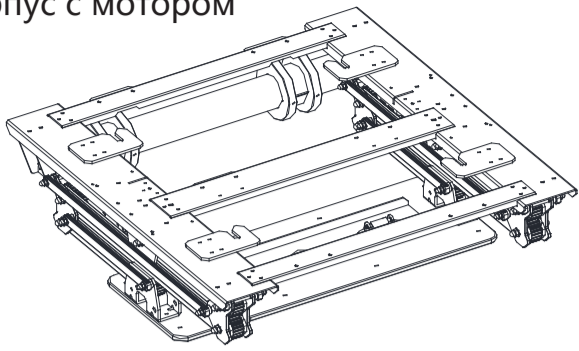
## PL100XL/PL200XL

### ИНСТРУКЦИЯ



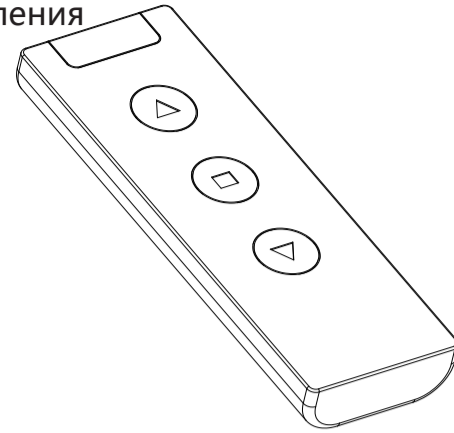
Список комплектующих:

Корпус с мотором



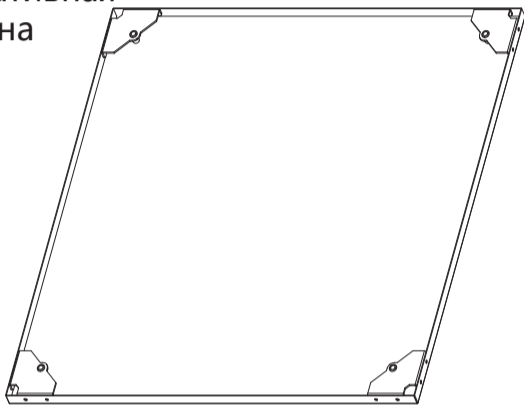
X 1

Пульт управления



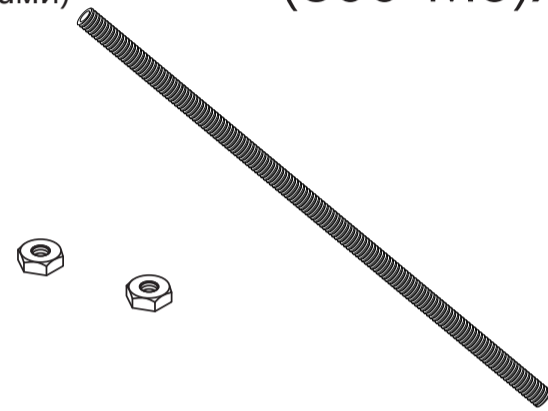
X 1

Декоративная  
пластина



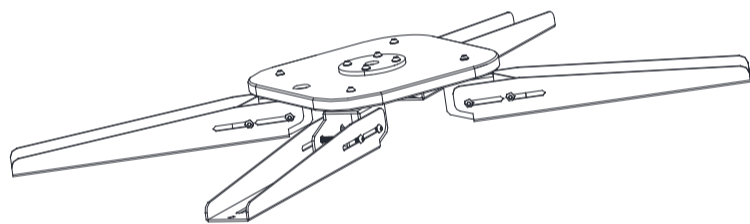
X 1

Винтовой стержень  
(с гайками)



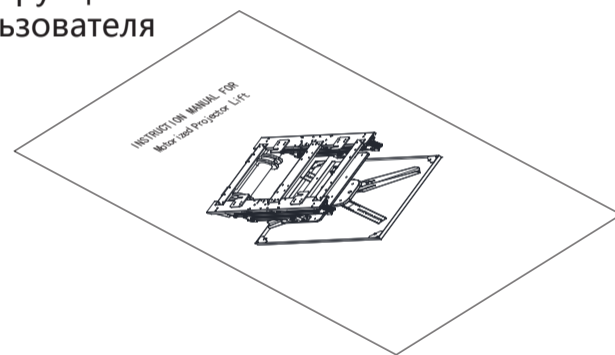
(500\*M6)X 4

Кронштейн для проектора



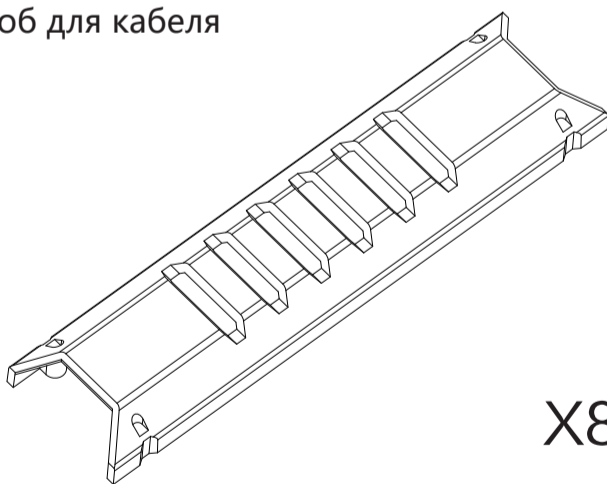
X 1

Инструкция  
пользователя



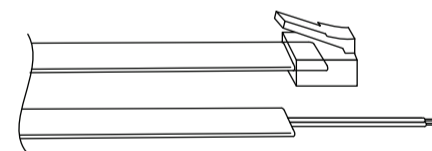
X1

Короб для кабеля



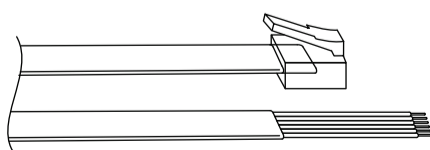
X8/X4

Кабель триггера 12В (1 метр)



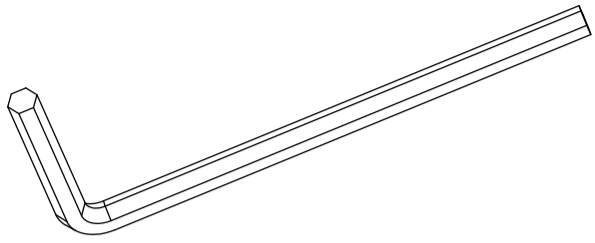
X1

Кабель RS232/485 (1 метр)



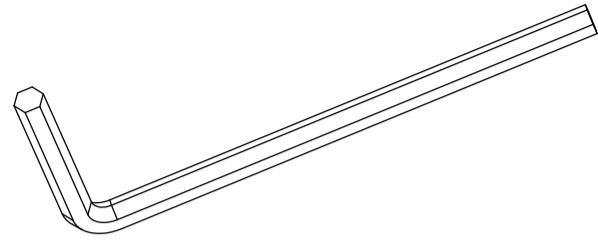
X1

Угловой шестигранный ключ М4



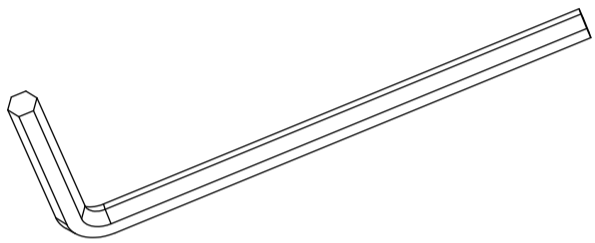
X1

Угловой шестигранный ключ М6



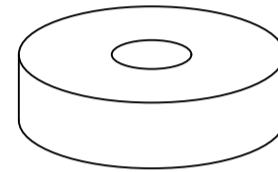
X1

Угловой шестигранный ключ М8



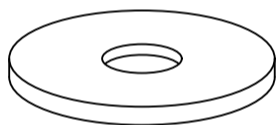
X1

Пластиковая шайба  $\Phi 20^* \Phi 6^* 6$



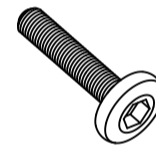
X8

Металлическая шайба  $\Phi 20^* \Phi 6^* 1.5$



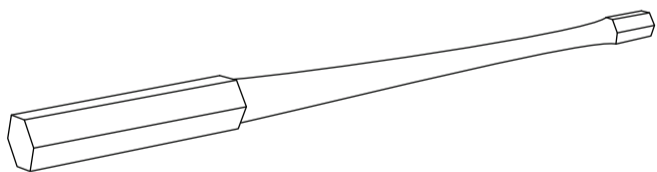
X8

Шестигранный винт с плоской головкой (М4\*20)



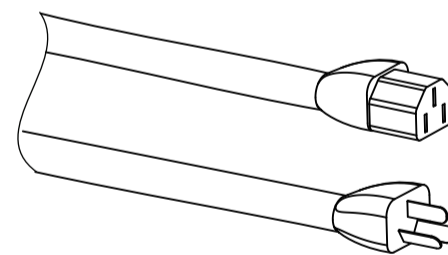
X8

Шестигранный ключ для настройки концевиков мотора



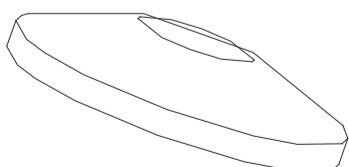
X1

Кабель питания



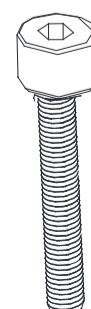
X1

Конусовидная шайба



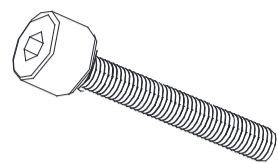
X1

Шестигранный винт с круглой головкой (М10\*50)



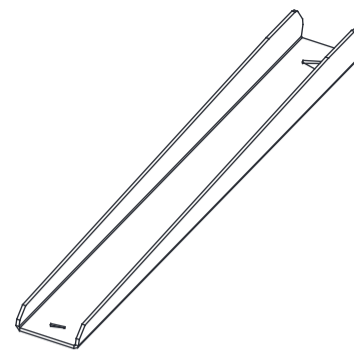
X1

Шестигранный винт с круглой головкой ( M8\*60 )



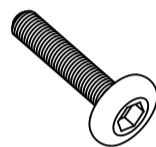
X4

Подвесная рейка для декоративной пластины



X4

Шестигранный винт с круглой головкой (M6\*20)



X4

Данный лифт является последней разработкой Wize AV. Лаконичный дизайн, контроль качества производства и простота монтажа делают его лучшим выбором для профессиональных инсталляций.

1. Ультратонкий дизайн для инсталляций в узких местах.
2. Тихий режим работы.
3. Функция защиты от перегрева.
4. Упрощенная схема прокладки кабеля.

## Спецификации

| Модель \ Парам | Размер корпуса (мм) | Количество секций | Длина хода (мм) | Декоративная пластина (мм) | Нагрузка кг | Макс. размер проектора | Расстояние от фальшпотолка до перекрытия (мм) |
|----------------|---------------------|-------------------|-----------------|----------------------------|-------------|------------------------|---|
| PL100XL        | 730*730*297.5       | 3                 | 300-1090        | 800*800                    | 50          | 578*740*324            | 600   |
| PL200XL        | 730*730*389.5       | 5                 | 390-1980        | 800*800                    | 50          | 578*740*324            | 700   |

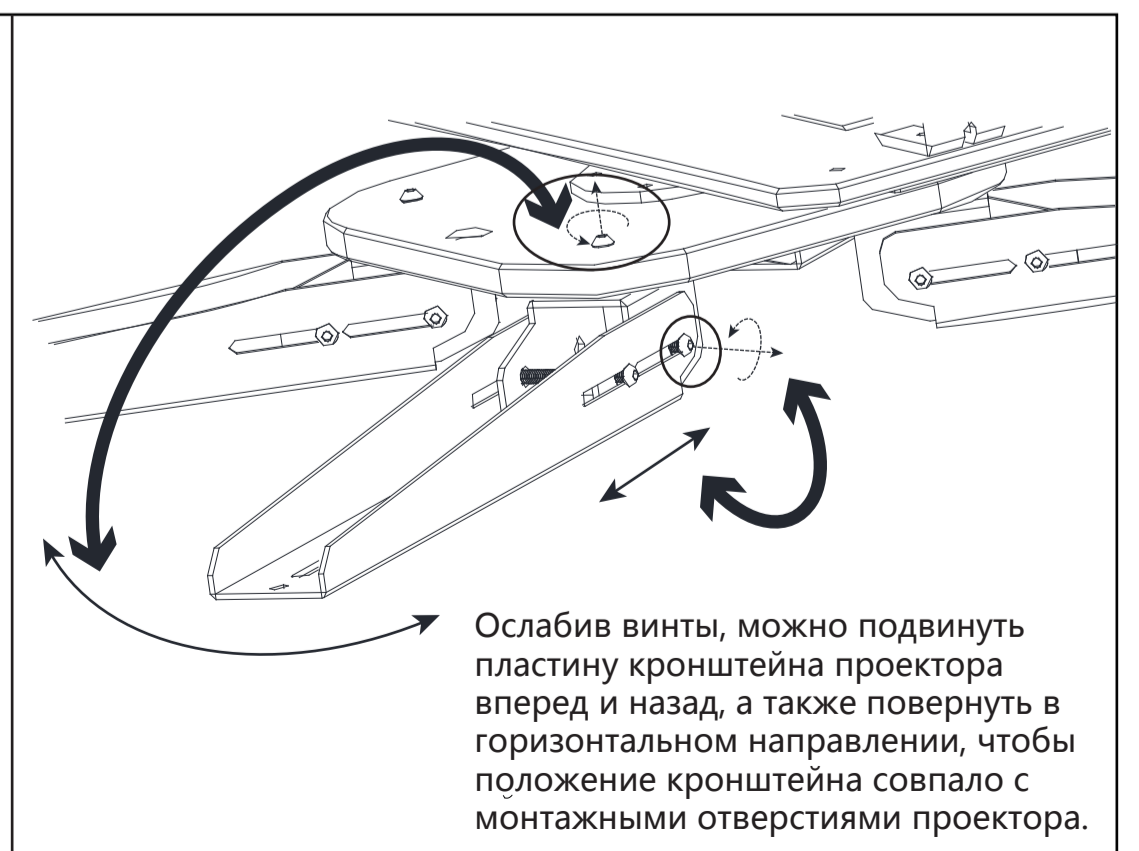
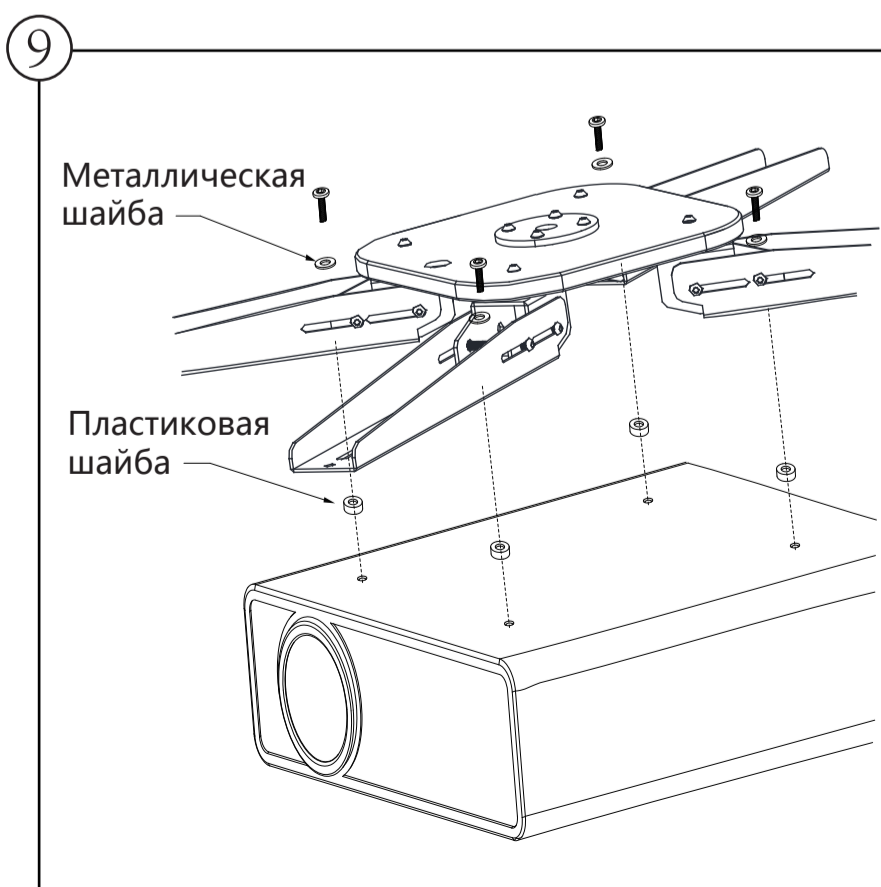
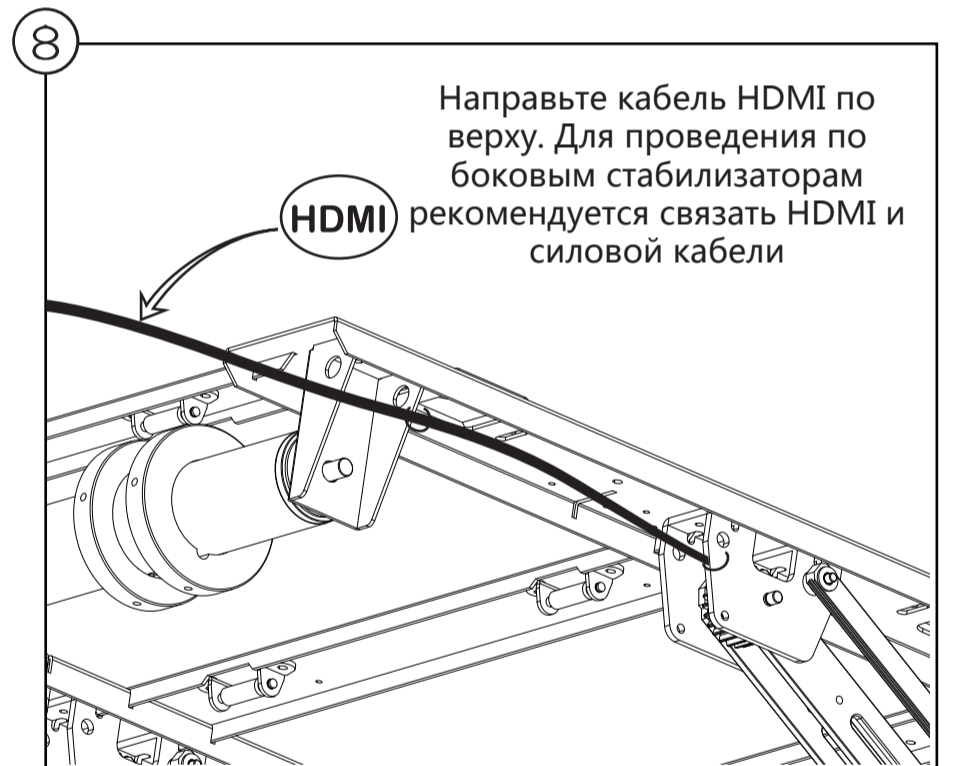
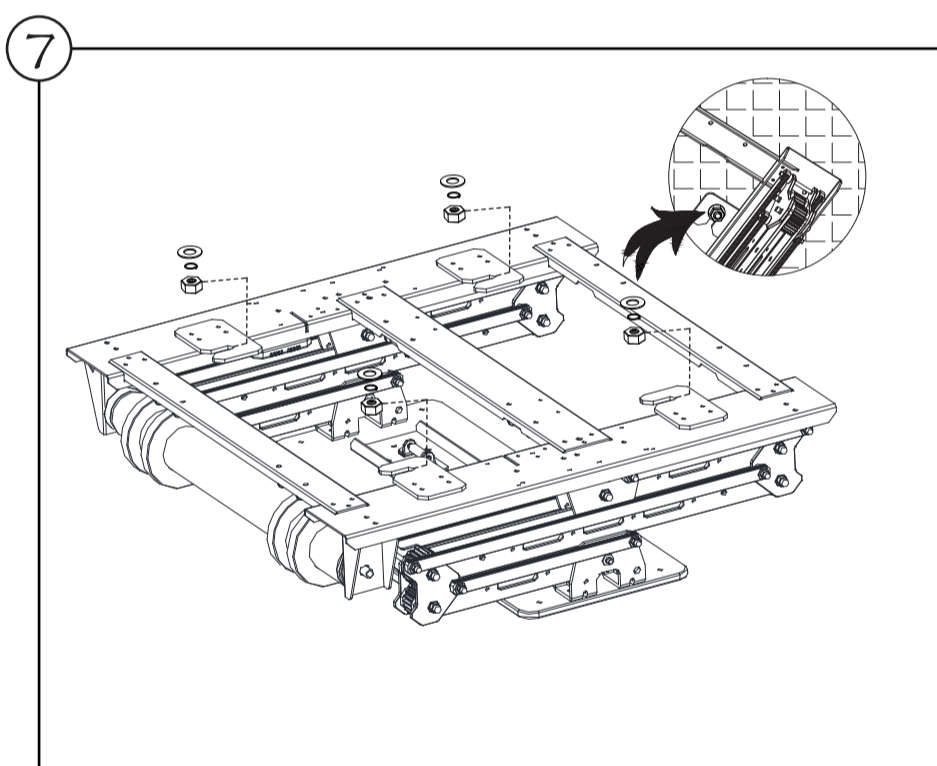
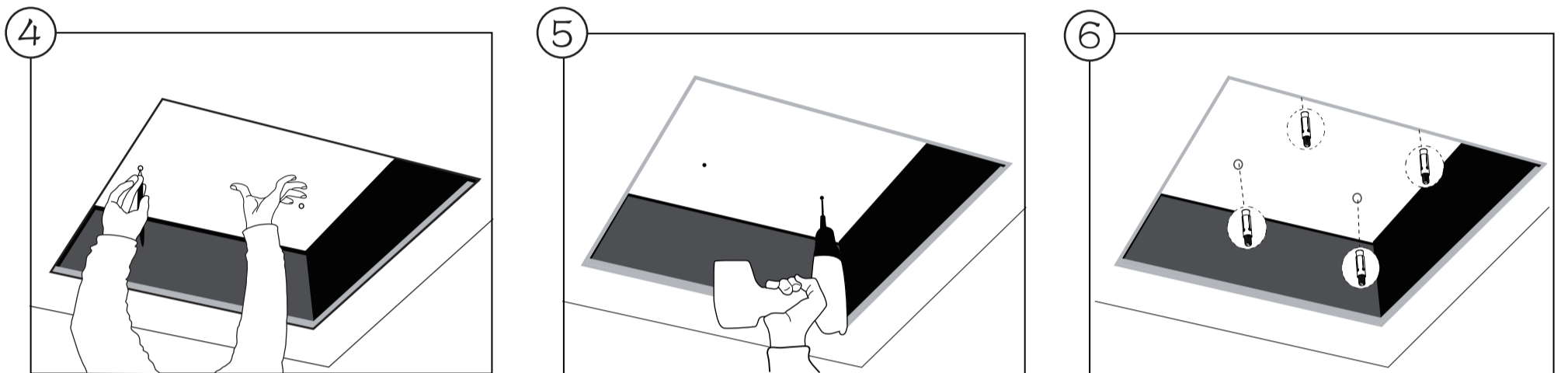
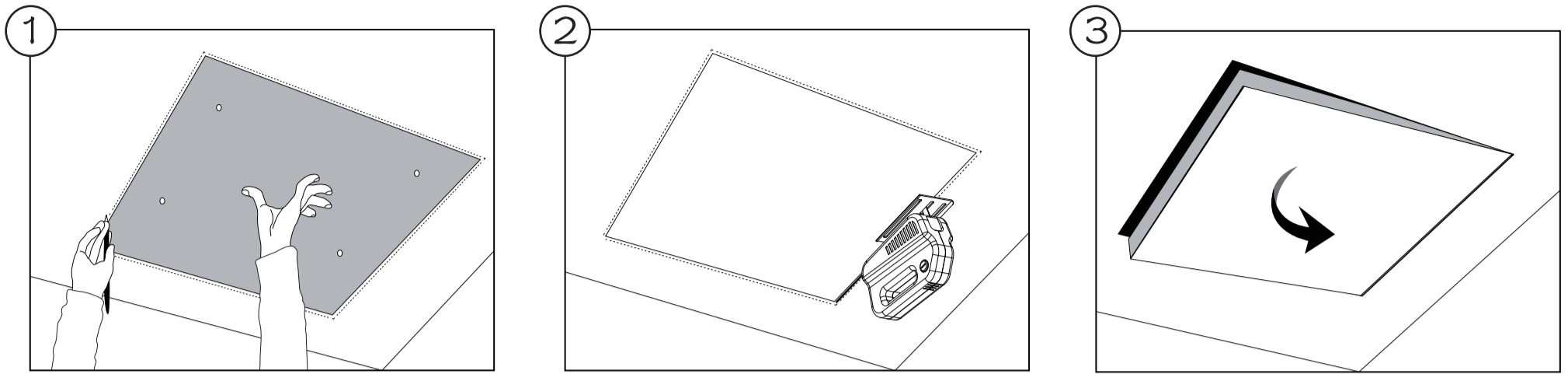
## Условия внешней среды (только для использования внутри помещений):

1. Температура: -10°C --- +40°C
2. Относительная влажность: <95%
3. Отсутствие коррозионных газов;
4. Помещения без органических аэрозолей и легковоспламеняющихся, взрывчатых газов;
5. Напряжение: 100V / 220V ( $\pm 10\%$ )
6. Отсутствие сильных вибраций и ударов оборудования.

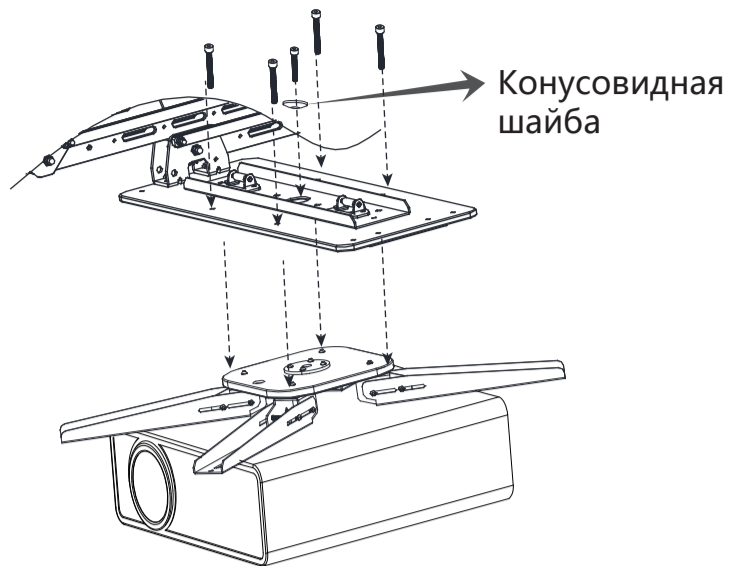
## Этапы установки:

1. Определив место установки лифта, исходя из фокусного расстояния линзы проектора и размеров экрана, отметьте место выреза отверстия под лифт.
2. Вырезать отверстие. Размеры см. в Приложении 1 "Размеры выреза в фальшпотолке и расстояние между монтажными отверстиями проектора".
3. Вырезанную часть потолка отложить для дальнейшего использования.
4. Отметить на потолке 4 точки для крепежных винтов или анкеров согласно размерам, данным в Приложении 1 "Размеры выреза в фальшпотолке и расстояние между монтажными отверстиями проектора".
5. Просверлить 4 отверстия в потолке.
6. Вставить в просверленные отверстия распорочные винты.
7. Установить корпус лифта на потолок.
8. Подключить лифт и, используя пульт управления, опустить лифт для установки HDMI кабеля.
9. Для прикрепления кронштейна к проектору следует использовать винты M4 с плоской головкой.
10. Чтобы прикрепить кронштейн к корпусу лифта, следует использовать шестигранные винты M8 и M10 с круглой головкой. Углы наклона настраиваются с помощью 4 винтов M8.
11. Установить декоративную пластину.
12. Включить лифт для настройки верхнего и нижнего концевых положений.

## Установка лифта

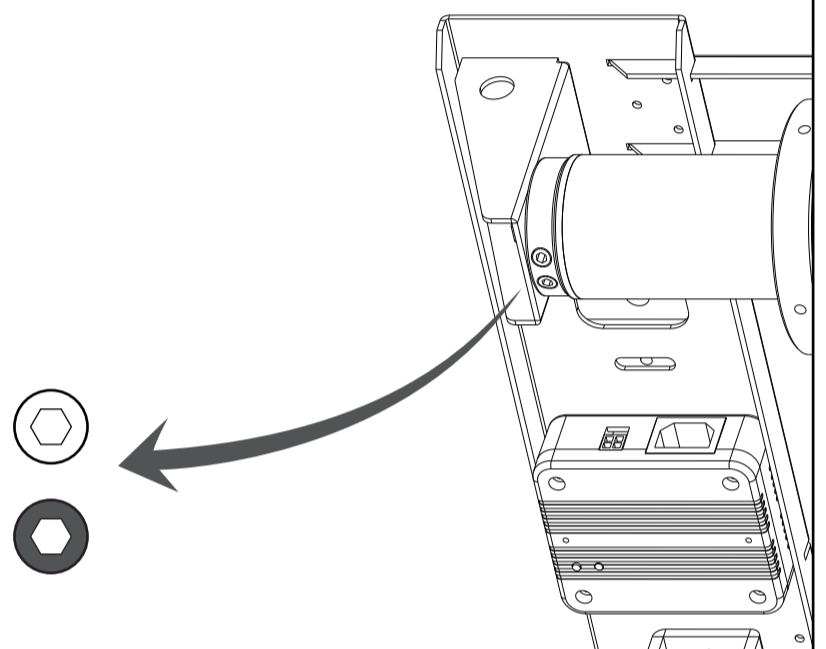


10



Углы наклона кронштейна настраиваются с помощью четырех винтов по диагонали

12



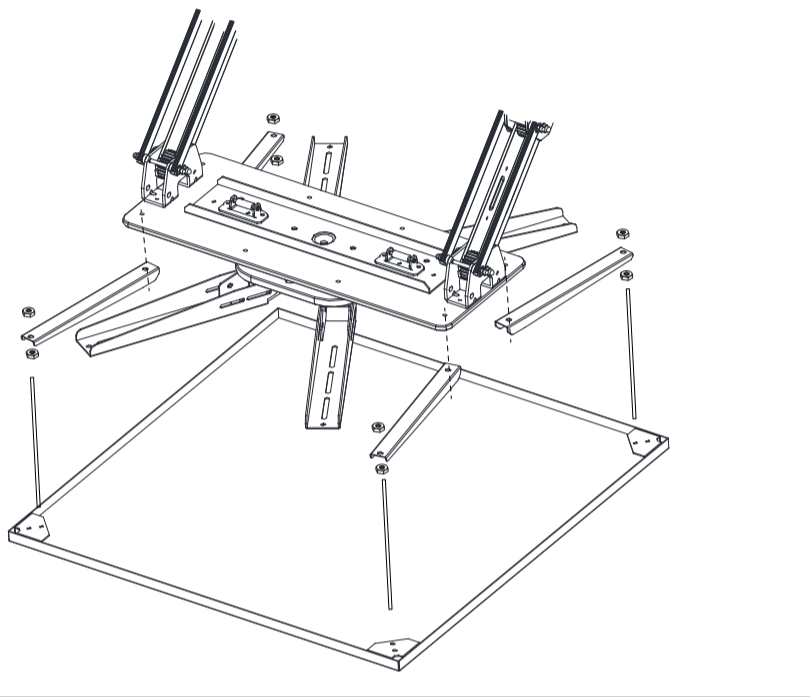
★ **Белый разъем - для регулировки нижнего положения**

Против часовой стрелки - увеличить длину хода вниз. По часовой стрелке - уменьшить длину хода вниз. **Внимание:** Если лифт находится в крайнем нижнем положении, не поворачивать по часовой стрелке.

★ **Красный разъем - для регулировки верхнего положения**

Против часовой стрелки - увеличить длину хода вверх. По часовой стрелке - уменьшить длину хода вверх. **Внимание:** Если лифт находится в крайнем верхнем положении, не поворачивать по часовой стрелке.

11



## **Меры предосторожности при работе с лифтом.**

Пожалуйста, проделайте следующие процедуры, если лифт не работает:

1. Убедитесь, что силовой кабель подключен, и подается рабочее напряжение.
2. Не переключайте команды управления лифтом слишком быстро.
3. Остановите мотор на 15 минут, затем включите его снова и проверьте, не находится ли он в режиме защиты от перегрева. Если проблема не устранилась, свяжитесь со своим дилером для дальнейшей диагностики. Пожалуйста, не пытайтесь разобрать лифт самостоятельно.

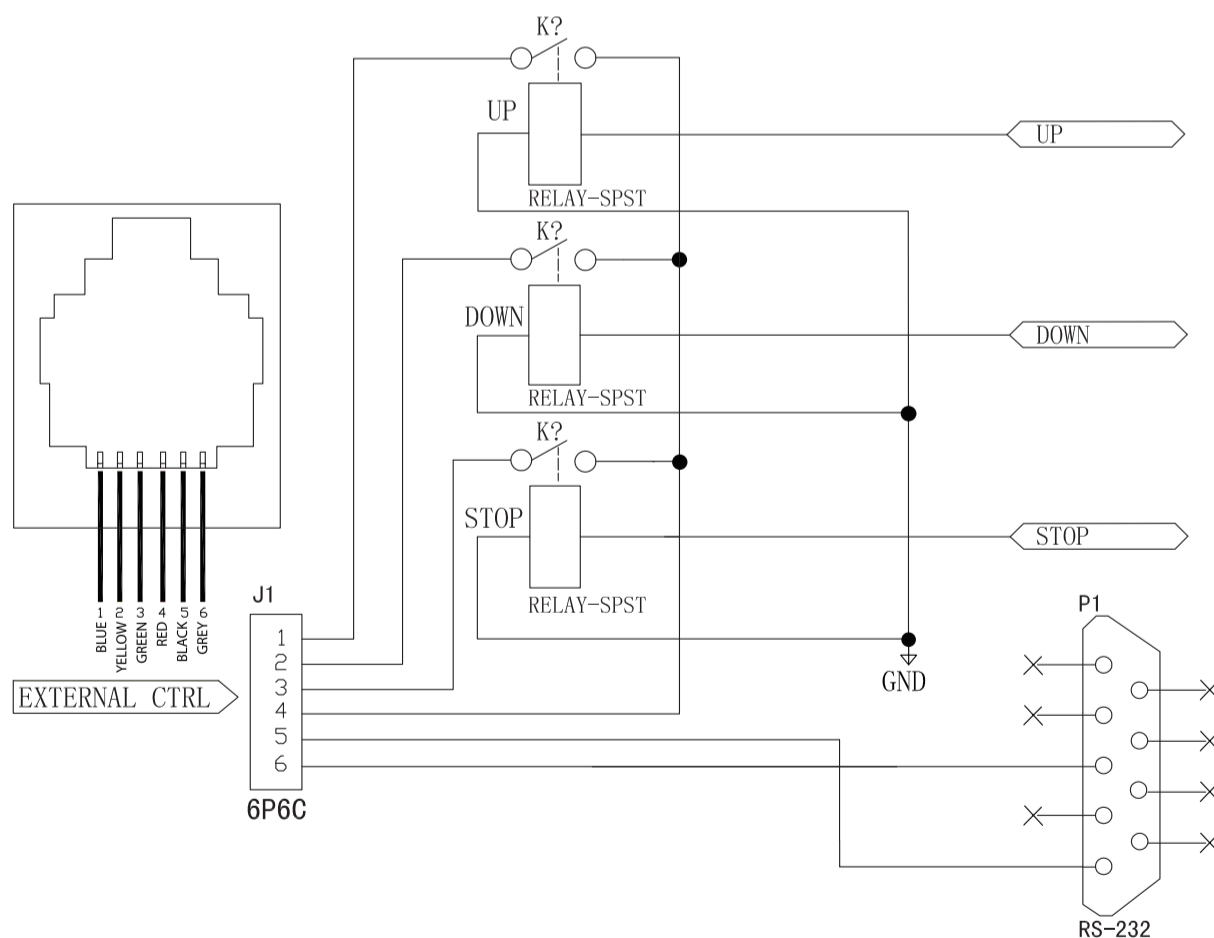
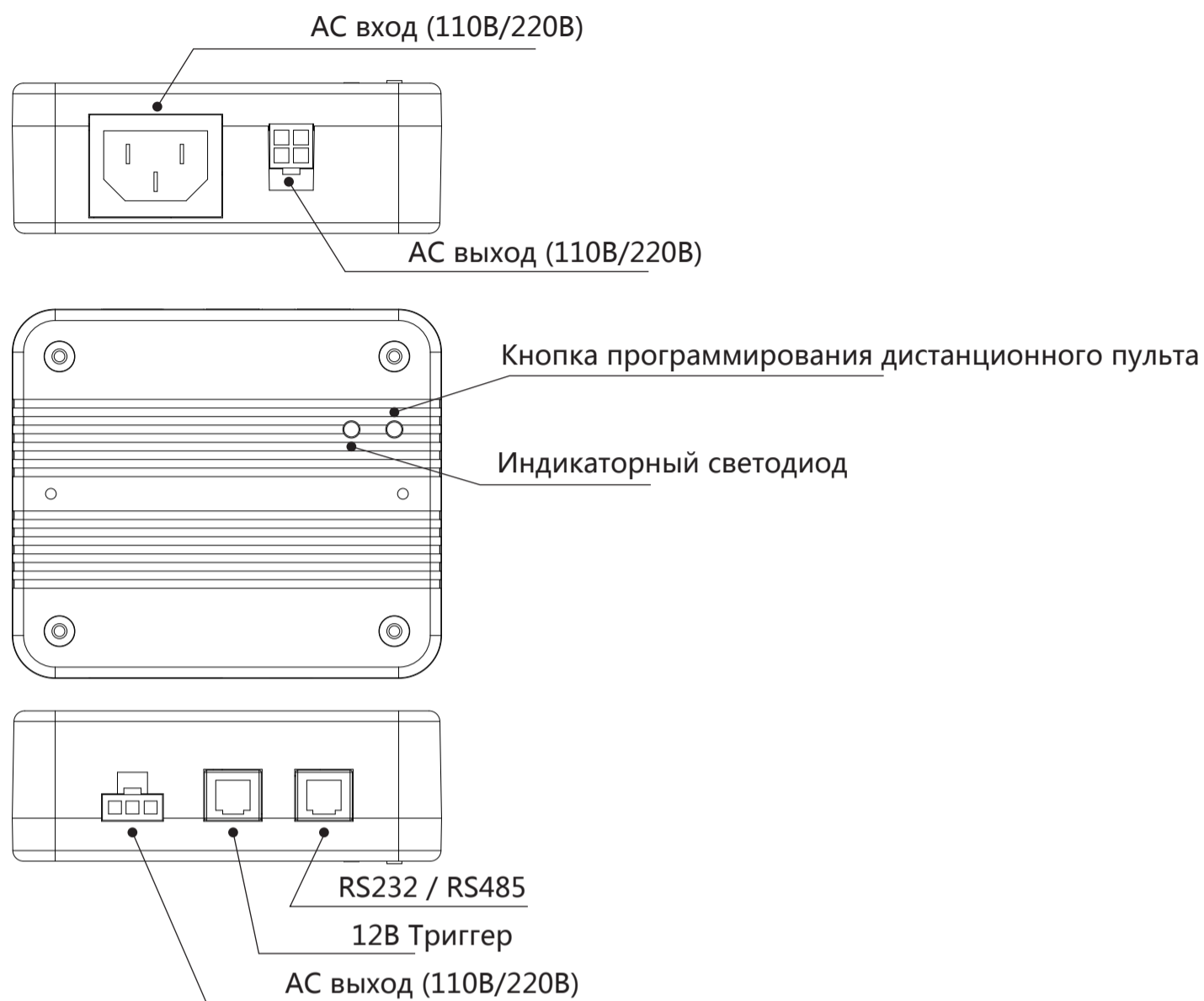
---

## **Устранение неисправностей:**

1. Через 15 минут перерыва в работе включите лифт и проверьте, включен ли режим защиты от перегрева.
2. Проверьте оба конца силового кабеля и убедитесь, что питание подается.
3. Если питание в порядке, пожалуйста, убедитесь в целостности всех кабелей, а также в отсутствии оплавленных мест.



# Управление



## RS232 central control:

RS232 setting 1 Baud rate: 2400

2 data: 8 codes

4 start: 1

5 stop: 1

For up: 0xFF,0xEE,0xEE,0xEE,0xDD

For down: 0xFF,0xEE,0xEE,0xEE,0xEE

For stop: 0xFF,0xEE,0xEE,0xEE,0xCC

## IR code

For "UP": 0xD2,0x01,0xEE,0xC1

For "STOP": 0xD1,0x01,0xCC,0x9E

For "DOWN": 0xD0,0x81,0xDD,0x2E

Приложение 1. "Размеры выреза в фальшпотолке и расстояние между монтажными отверстиями проектора"

