

ТЕХНИЧЕСКИЙ ПАСПОРТ ИЗДЕЛИЯ

WIZE
AV SOLUTIONS



Кронштейн для монтажа видеостен

Модель: VW46G3

ТЕХНИЧЕСКИЙ ПАСПОРТ ИЗДЕЛИЯ

1. Назначение и область применения

1.1. Кронштейн предназначен для монтажа систем отображения информации коллективного пользования (СОИКП) типа "видеостена" с использованием профессиональных панелей для формирования единого изображения, расположенных внутри помещений.

1.2. Основное предназначение – настенное размещение видеостены с возможностью точной юстировки отдельных панелей и проведением постынсталляционного сервисного обслуживания.

1.3. Номенклатурный ряд состоит из одной модели, выпускаемой с партномером VW46G3.

ТЕХНИЧЕСКИЙ ПАСПОРТ ИЗДЕЛИЯ

3. Технические характеристики кронштейна

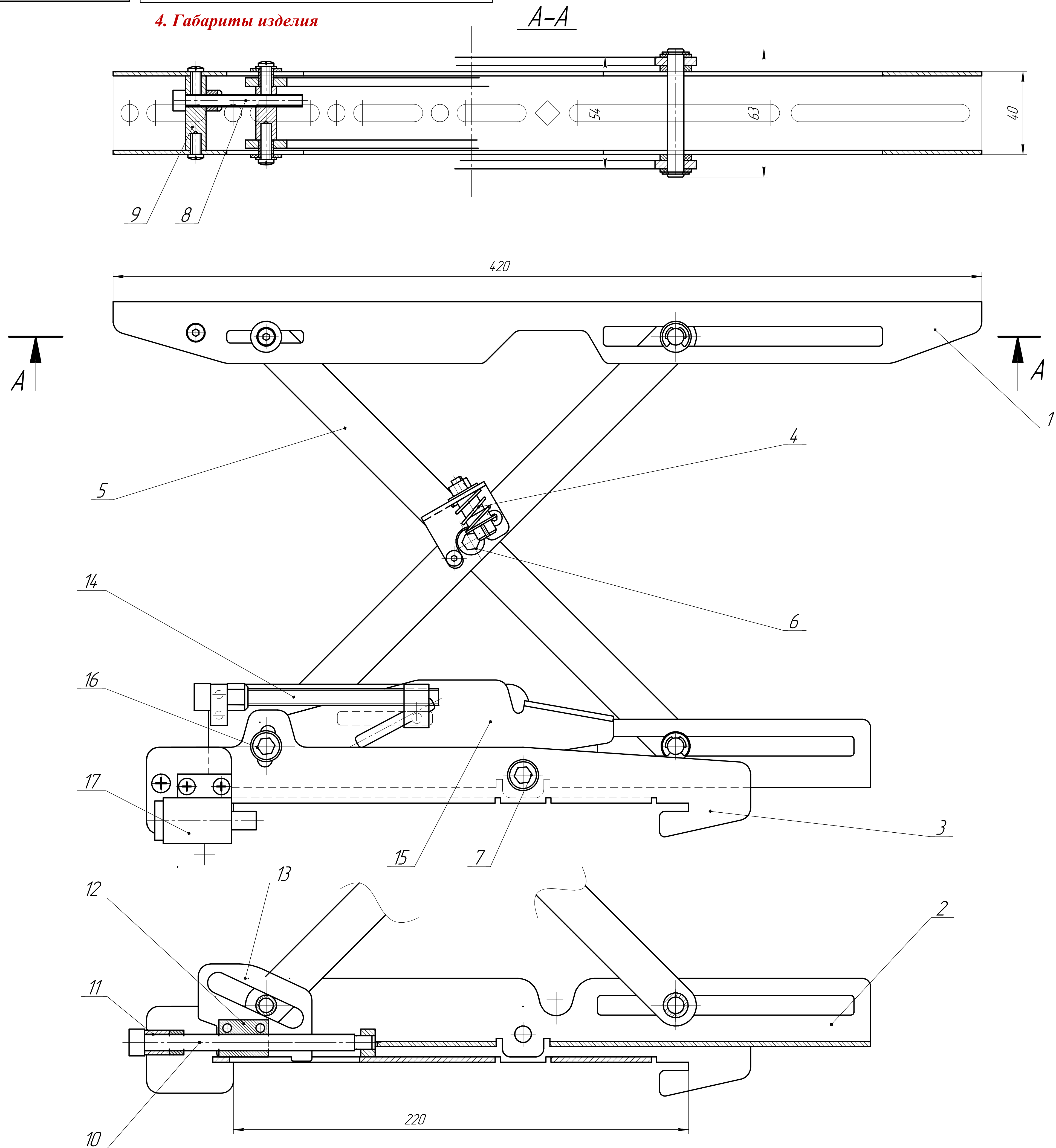
<i>N</i>	<i>Наименование параметра</i>	<i>Ед. изм</i>	<i>Значение для модели</i>
1	Материал	-	Сталь, конструкционный полимер
2	Диagonalь закрепляемой панели	дюйм	37-75
3	Максимальная нагрузка	кг	68
4	Температура использования	°C	+5 +40
5	Поддерживаемые стандарты VESA	мм	200x200 мм, 300x200 мм, 300x300 мм, 400x200 мм, 400x300 мм, 400x400 мм, 600x200 мм, 600x400 мм
6.	Максимальное расстояние от стены	мм	279
7.	Поверхность монтажа	-	Бетон, шлакоблок, металлический профиль
8.	Вес одного кронштейна	кг	3,2
9.	Вес монтажной рамы	кг	3,9
10.	Вес общий	кг	10,3
11.	Способ окраски	-	Порошковое напыление, полиэфирная гладкая глянцевая
12.	Цвет RAL	-	9005 ("Чёрный янтарь")
13.	Тип фиксации снизу	-	Страховочный винт
14.	Размер страховочного винта	мм	M5
15.	Фурнитура изделия	-	Оцинкованная
16.	Тип механизма	-	Нажимной
17.	Размер упаковки (ДхШхВ)	мм	950x290x120
18.	Гарантия производителя	лет	10

ТЕХНИЧЕСКИЙ ПАСПОРТ ИЗДЕЛИЯ

4. Микрорегулировки кронштейна

<i>N</i>	<i>Наименование параметра</i>	<i>Ед. изм</i>	<i>Значение для модели</i>
1	Регулировка по высоте	мм	12
2	Регулировка глубины	мм	76
3	Регулировка наклона	градус	+2° - 2°
4	Тип регулировки	-	Независимая
5	Расположение	-	Нижняя часть кронштейна
6.	Тип оси	-	Винт
7.	Размер юстировочных винтов	мм	M6

4. Габариты изделия



1. Кронштейн панели
2. Качели
3. Основание
4. Защелка
5. Стяжки
6. Ось механизма смещения
7. Ось механизма наклона
8. Винт регулировки высоты
9. Упор регулировки высоты
10. Винт регулировки наклона
11. Упор регулировки наклона
12. Ходовая гайка
13. Направляющая
14. Винт регулировки глубины
15. Дистанционная планка
16. Стопорная гайка наклона
17. Замок

				VW46G3		
Изм.	Лист	№ док.	Подп.	Дата	Кронштейн регулируемый	Лит. Масса Масштаб
Разраб.						1:1
Проб.					Лист	Листов 1
Т.контр.						
Н.контр.						
Утв.						

ТЕХНИЧЕСКИЙ ПАСПОРТ ИЗДЕЛИЯ

5. Комплектность

№	Наименование	Ед. изм	Количество	Примечание
1	Кронштейн выдвижной с нажимным механизмом	шт	2	Независимый кронштейн с микрорегулировками
2	Монтажная рама	шт	1	Настенный монтаж
3	Инструкция	шт	1	
4	Винт М6 х 12мм	шт	4	
5	Винт М8 х 16мм	шт	4	
6	Винт М8 х 30мм	шт	4	
7	Винт М8 х 40мм	шт	4	
8	Шайба М8	шт	12	
9	Шайба М6	шт	12	
8	Шуруп 8мм х 60мм	шт	6	
9	Распорный дюбель	шт	6	Материал: пластик

6. Указания по эксплуатации и техническому обслуживанию

- 6.1. Крепление должно использоваться в пределах условий, изложенных в таблице технических характеристик.
- 6.2. Крепление должно быть защищено от механических ударов и вибраций.
- 6.3. В процессе эксплуатации не допускается превышение максимального веса панели.
- 6.4. При использовании нажимного механизма защелкивания крепления следует отступать от краев панели на 1/4 ее ширины.
- 6.5 При нажатии на механизм избегайте резких толчков и неравномерного нажатия кронштейнов.
- 6.6 Избегайте ситуации, когда защелкнут только один кронштейн. Это может привести к порче оборудования.
- 6.7. При возникновении сервисных случаев обратитесь к поставщику оборудования.