



WRBS

**Моторизированное 7.7” цифровое
Двустороннее табло**

Инструкция пользователя



 **ВНИМАНИЕ**

Чтобы убедиться, что устройство работает правильно, пожалуйста, следуйте приведенным ниже инструкциям:

- a. При возникновении внештатных ситуаций, связанных с эксплуатацией устройства, отключите питание, выньте вилку и обратитесь к своему поставщику. Во избежание пожара НЕ используйте устройство в следующих ситуациях:
 - Если вы обнаружили специфический запах или дым, исходящий из корпуса устройства.
 - Если есть вода или металлические детали попали внутрь устройства.
 - Если имеются повреждения корпуса.
 - При неисправностях кабеля.
- b. Поскольку устройство находится под напряжением, НЕ открывайте корпус устройства, чтобы избежать пожара или поражения электрическим током.
- c. НЕ допускайте попадания жидкостей на поверхность устройства, чтобы избежать поражения электрическим током или пожара.
- d. Устройство относится к типу I; питание должно быть заземлено.
- e. Устройство подходит для эксплуатации в сети переменного тока 220 В 50 Гц.

1. Комплектация. Описание рабочей панели лифта.

1.1 Комплектация устройства

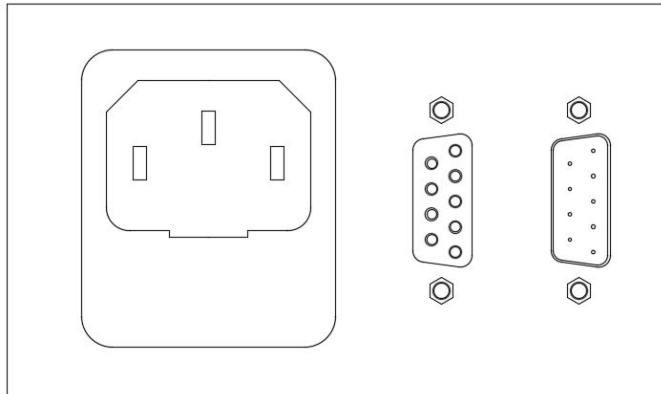
№.	Название	Количество, шт
1	Лифтовая система с цифровым табло 7.7"	1
2	Силовой кабель	1
3	Инструкция пользователя	1
4	COM-кабель с разъемом DB-9	1

1.2 Функции кнопок рабочей панели лифта

№.	Функция	Вид кнопок
1	СТОП	
2	ВВЕРХ	
3	ВНИЗ	

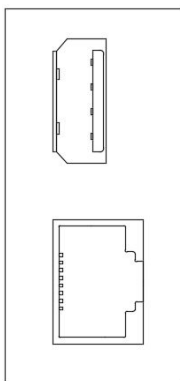
1.3 Описание разъемов задней панели подключения

1.3.1 Электропитание и разъемы управления лифтом.



- Розетка для подключения кабеля питания 220 В.
- Вход и выход проходного сигнала управления RS485.

1.3.2 Разъемы подключения к 7.7” цифровому табло



- Разъем USB для подключения клавиатуры;
- Разъем RJ-45 для подключения ПК к цифровому табло

1.4 Управление:

1.4.1 Интегрированная плата управления имеет вход и выход RS485 для объединения устройств в цепочку. Лифт имеет свой ID номер, предустановленный на фабрике производителя. Имеется возможность менять данные ID и объединять их в группы для отдельного управления с помощью бесплатной утилиты Multifunctional lift control center. Обратитесь к своему дилеру за информацией по данному программному обеспечению.

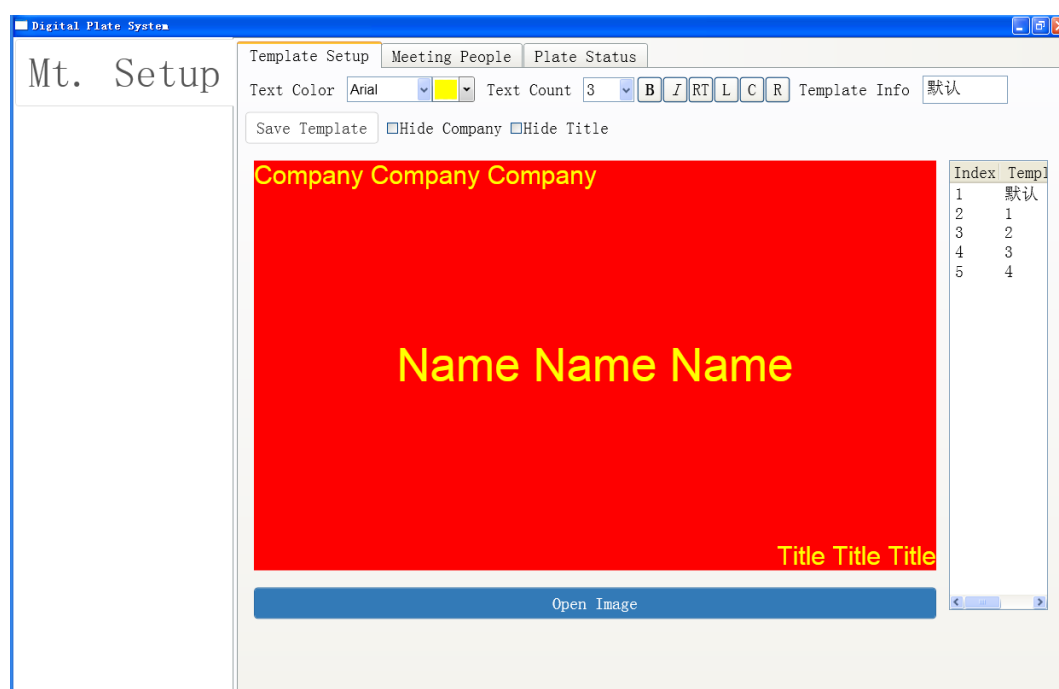
1.4.2 Параметры порта: 1 пин: 485+, 2 пин: 485-, 5 пин: Gnd, Baud rate: 4800, data bit: 8, Parity bit: none, stop bit: 1.

1.4.3 Кнопка ручного управления лифтом позволяет пользователю самостоятельно управлять поднятием и опусканием лифта монитора. При этом крышка, закрывающая лифтовое пространство, открывается и закрывается автоматически. Кнопки «влево» и «вправо» позволяют изменять угол наклона монитора в пределах 0°-60°.

1.4.4 Для изменения сетевых параметров цифрового табло используйте USB клавиатуру, подключаемую к USB разъему, расположенному в нижней части лифта. После подключения клавиатуры изображение на табло автоматически перейдет в режим настройки, отображая сетевые параметры. После внесения изменений настроек следует с помощью клавиатуры нажать кнопку «Save» и перезагрузить систему.

1.4.5 Подключение к 7.7” цифровому табло происходит по Ethernet (разъем RJ-45 на задней панели подключения). ПК должен находиться в одной подсети с табло. Чтобы загрузить свое изображение в память панели изменить информацию о делегате или компании, используется сервисная программа «Nameplate control soft». Программа запускается без

установки. При входе запрашивается имя пользователя и пароль, можно нажать кнопку «Login» без внесения данной информации. После входа в программу, появится интерфейс:



, где:

TextColor: установить шрифты и цвет текста;

TextCount: Количество текста в окне предварительного просмотра, равно 2 или 3, в зависимости от размера текста, необходимого для разных записей. Обычно этот параметр не нужно устанавливать.

B – жирный текст;

I – курсив;

RT - Все записи возвращаются в положение по умолчанию;

LT - Выравнивание выбранных элементов по левому краю;

C - Выравнивание выбранных элементов по центру;

R - Выравнивание выбранных элементов по правому краю.

Template Info - Информация о шаблоне. Используется для определения нового имени шаблона, верхняя часть которого является шаблоном системы по умолчанию, красный фон изменить нельзя, а положение размера текста можно сохранить как новый шаблон по умолчанию (рекомендуется не изменять).

Save Template - После определения нового имени шаблона сохраните новый шаблон, чтобы в следующий раз его можно было вызвать напрямую.

Hide Company – выберите эту опцию, чтобы скрыть имя компании, когда это не требуется.

Hide Title – Скрытый заголовок. Выберите эту опцию, чтобы скрыть заголовок.

Open Image – функция загрузки нового фонового изображения. Поддерживаются форматы jpg и png.

Moving entries - перемещение записей с помощью левой кнопки мыши/

Изменить размер текста ввода – при выделении записи, в четырех углах появятся черные маркеры, мышь должна переместиться на соответствующий размер текста.

1.4.6 Настройка шаблона.

1.4.6.1 Выберите фоновое изображение, отрегулируйте шрифт, цвет шрифта, размер и расположение текста в соответствии с запросом.

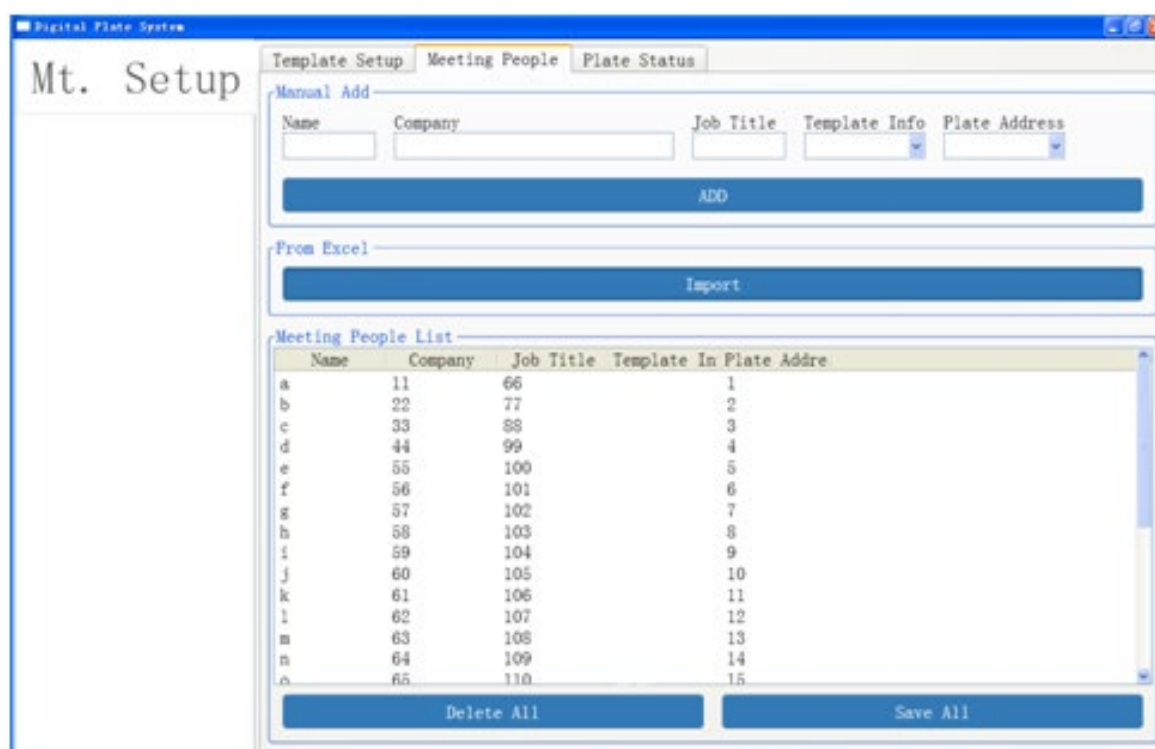
1.4.6.2 Введите новое имя шаблона, сохраните набор шаблонов. В окне предварительного просмотра можно увидеть правую часть всех сохраненных шаблонов, нажмите для предварительного просмотра и изменения.

1.4.7 Ввод информации о делегатах

Импорт из Excel.

1.4.7.1 В соответствии со стилем "шаблон импорта информации об участниках" в папке создайте новую форму EXCEL для ввода информации обо всех участниках.

1.4.7.2 Нажмите кнопку "Import", выберите путь, импортируйте отредактированное содержимое формы Excel участников в управляющее программное обеспечение, как показано ниже:



1.4.8 Ввод информации о временном участнике.

1.4.8.1 Заполните имя, название компании, должность в правильной последовательности.

1.4.8.2 Выберите шаблон, который вам нужно использовать

1.4.8.3 Выберите адрес табло, соответствующий названию.

1.4.8.4 Нажмите на кнопку "ADD", чтобы добавить.

1.4.8.5 Аналогично добавьте остальных участников.

ВНИМАНИЕ!

Вся информация об участниках автоматически очищается после закрытия программного обеспечения.

1.4.9 Статус табло

На странице отображается онлайн-статус каждого цифрового табло, и отправляется информация о посетителях на все другие устройства.

Offline: Означает, что устройство не подключено к сети или отсутствует сеть, в автономном режиме не может получать информацию об участниках.

Online: означает, что оборудование находится в нормальном рабочем состоянии и может быть отправлено онлайн для изменения информации участников.

Show all plates: Показать все табло с именами

Show status: Показать все устройства, находящиеся в автономном режиме.

Send all: Функция загрузки информации обо всех участниках на цифровое табло. Программное обеспечение может быть отключено после завершения отправки.

1.5 Шестнадцатеричные коды управления:

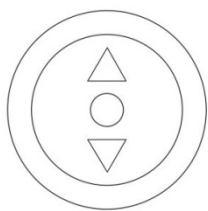
Все вверх	FF AC E1 FF 00 00 DD 01 DC
Все стоп	FF AC E1 FF 00 00 CD 01 CC
Все вниз	FF AC E1 FF 00 00 ED 01 EC

1.5.1 Для изменения ID лифтов, объединения их в группы при раздельном управлении используется программа "Multifunctional lifting equipment Control Center". Пароль администратора: 88888888. При входе в программу следует выставить правильный номер COM-порта в меню программы.

1.5.2 Программа управления совместима с операционными системами семейства Windows.

1.5.3 Для использования протокола управления RS232 используйте конвертер RS232-485 или USB-RS485.

1.5.1 Кнопки верхней панели лифта.



Кнопка на верхней рабочей панели активирует лифт по логике «ВВЕРХ-СТОП-ВНИЗ-СТОП-ВВЕРХ»

2. Конструктивные особенности изделия.

2.1 Структурные особенности.

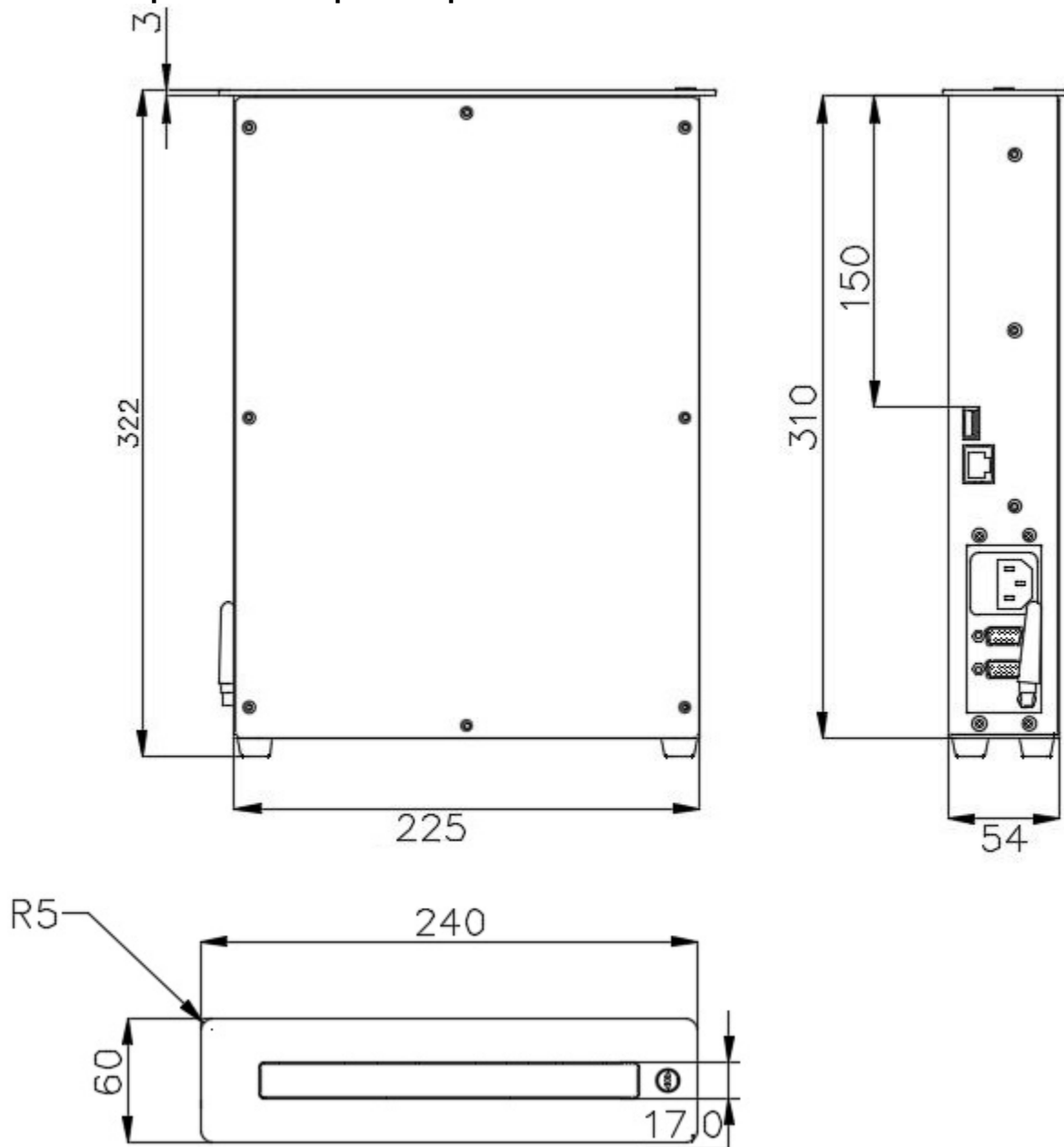
Конструкция лифтовой системы основана на двусторонней синхронной ременной передаче, соединенной с блоком подвижных шестерней, приводимых в действие малошумным мотором. Блок цифрового табло закреплен на подвижной платформе,двигающейся внутри корпуса вдоль стальных направляющих. Рамка экрана выполнена из тонкопрофильного алюминия, поверхность защищена закаленным стеклом спереди и сзади. Верхняя рабочая поверхность изготавливается из анодированного алюминия, стандартные цвета: серебристый, черный, коричневый. Устройство имеет врезную структуру, при установке лифтовая система и задняя панель полностью скрыты под столом, а верхняя поверхность с монитором образует единое рабочее пространство со столешницей.

2.1.1 Технические параметры лифтовой системы.

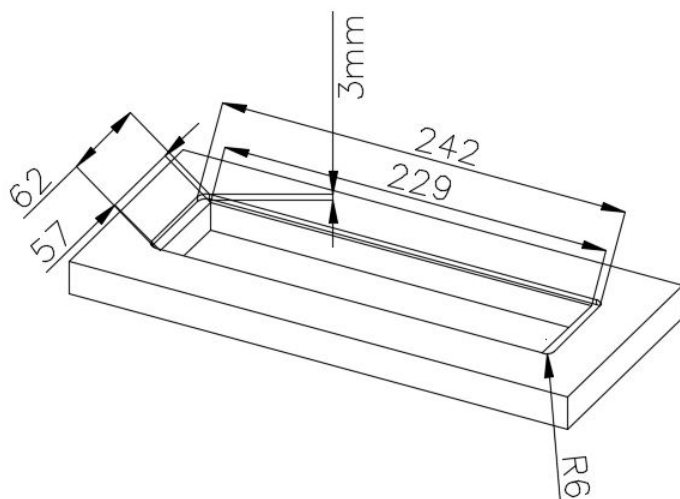
№.	Параметр	Значение
1	Рабочее напряжение, частота тока	DC 12В 50/60Гц
2	Мощность, Вт	<5
3	Время прохода монитора в одну сторону, сек	7
4	Вес изделия, кг	5
5	Диагональ экрана, дюйм	7.7
6	Количество экранов	2
7	Тип матрицы	ЖК
8	Разрешение	800x480dpi
9	Яркость, кд/м ²	350

3. Технический чертеж изделия :

3.1 Чертеж монитора и лифтовой системы.



3.2 Чертеж выреза в столешнице.



4. Руководство по монтажу:

- 4.1.1 Перед установкой следует открутить два транспортировочных сквозных винта, блокирующих лифт, и находящихся по центру корпуса. Верхнюю крышку, закрывающую лифтовое пространство, необходимо протереть и убрать с нее при необходимости остатки упаковочного пенопласта.
- 4.1.2 Лифтовая часть скрыта в корпусе устройства, а верхняя панель с монитором доступны для работы.
- 4.1.3 Для центрального управления используйте разъем RS485 in.
- 4.1.4 Для объединения мониторов в группы соедините разъем RS485 out предыдущего в цепи монитора с разъемом RS485 in следующего.
- 4.1.5 При подключении питания и готовности устройства к работе, на верхней панели загорится индикатор. При нажатии универсальной кнопки начнется поднятие лифта с монитором. Полностью подняв монитор, мотор лифта прекращает свою работу. При повторном нажатии кнопки монитор остановит движение, а при следующем нажатии сигнал будет инвертирован, и табло начнет двигаться в направлении, обратном предыдущему.