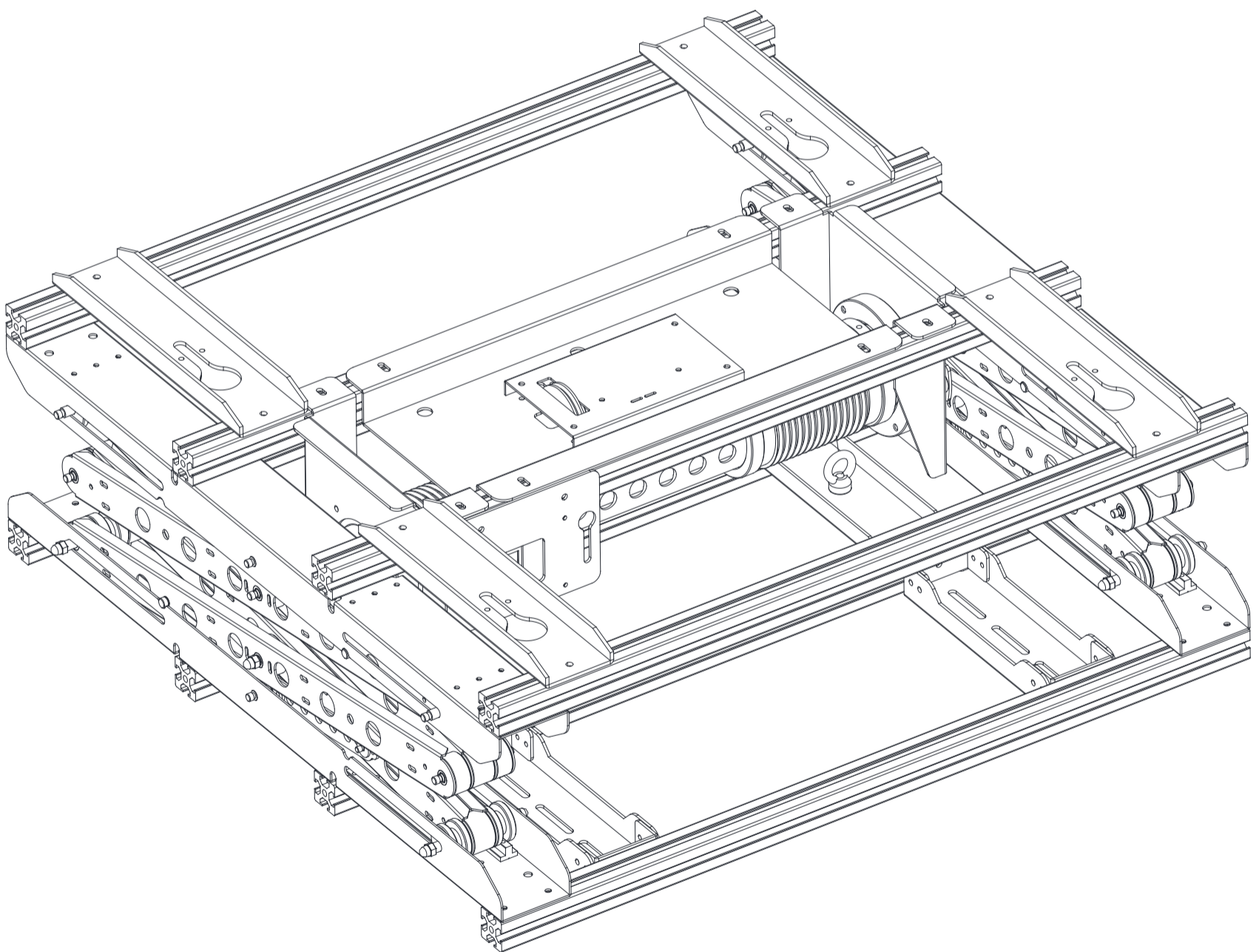




Сверхпрочный моторизованный лифт для  
больших проекторов

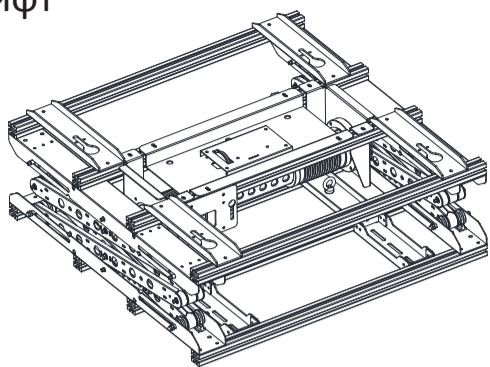
**PL100/200/300/400HD**



Перечень комплектующих

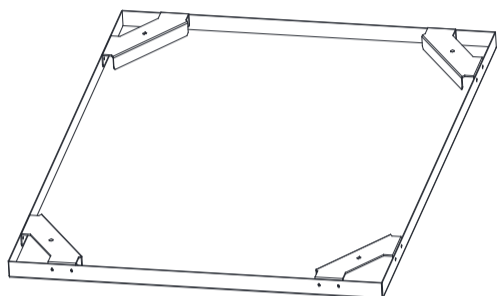
Лифт

X 1

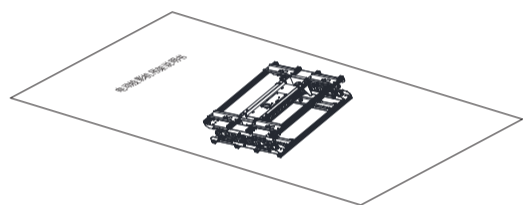


Декоративная пластина

X 1

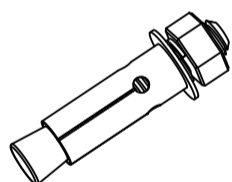


Инструкция



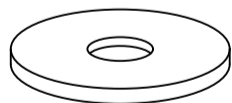
X1

Анкерный болт (M10\*80)



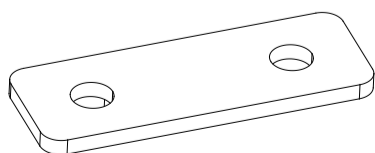
X4

Металлическая шайба ( ф20\*ф  
6\*1.5) x4  
Металлическая шайба (ф20\*ф  
8.2\*1.5) x4



X4

Страховочная пластина для шпилек



X4

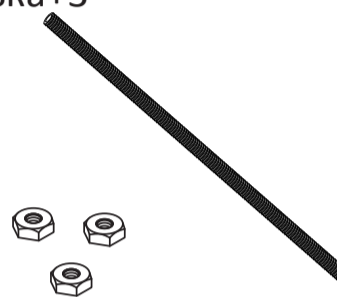
X 1



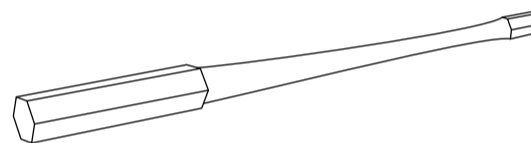
Частотный пульт

Монтажная  
шпилька+3  
гайки

(500\*M8)X 4



Шестигранный ключ для  
настройки концевиков мотора



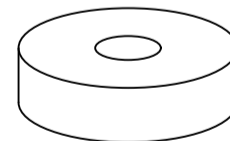
X1

Винты с круглой головкой под  
шестигранный ключ (M8\*30)x4,  
(M6\*16)x4



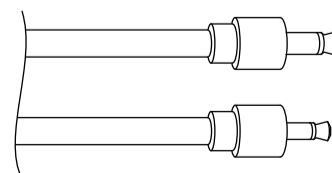
X4

Нейлоновая прокладка (ф20\*ф6\*6) x4  
Нейлоновая прокладка  
(ф20\*ф8.1\*13) x4



X4

Кабель для 12В триггера



X1

## Характеристики :

| Хар. Модель | Габариты лифта, мм | Кол-во секций | Величина хода, мм | Декоративная пластина, мм | Макс. нагрузка кг | Макс. размер проектора, мм | Расстояние от потолка до фальшпотолка, мм |
|-------------|--------------------|---------------|-------------------|---------------------------|-------------------|----------------------------|---|
| PL100HD     | 880*850*314        | 2             | 320-1000          | 950*950                   | ≤ 80              | ≤ 750*850                  | >Высота проектора+Высота лифта+80 мм      |
| PL200HD     | 880*850*440        | 4             | 450-2000          | 950*950                   | ≤ 80              | ≤ 750*850                  |   |
| PL300HD     | 880*850*540        | 6             | 550-3000          | 950*950                   | ≤ 80              | ≤ 750*850                  |   |
| PL400HD     | 880*850*640        | 8             | 650-4000          | 950*950                   | ≤ 80              | ≤ 750*850                  |   |

## Параметры окружающей среды при использовании (только внутри помещений):

1. Температура: -10°C --- +40°C
2. Относительная влажность: <95%
3. Отсутствие коррозионных газов;
4. Помещения без органических аэрозолей и легковоспламеняющихся, взрывчатых газов;
5. Напряжение: 100V / 220V (±10%)
6. Отсутствие сильных вибраций и ударов оборудования.

## Этапы установки:

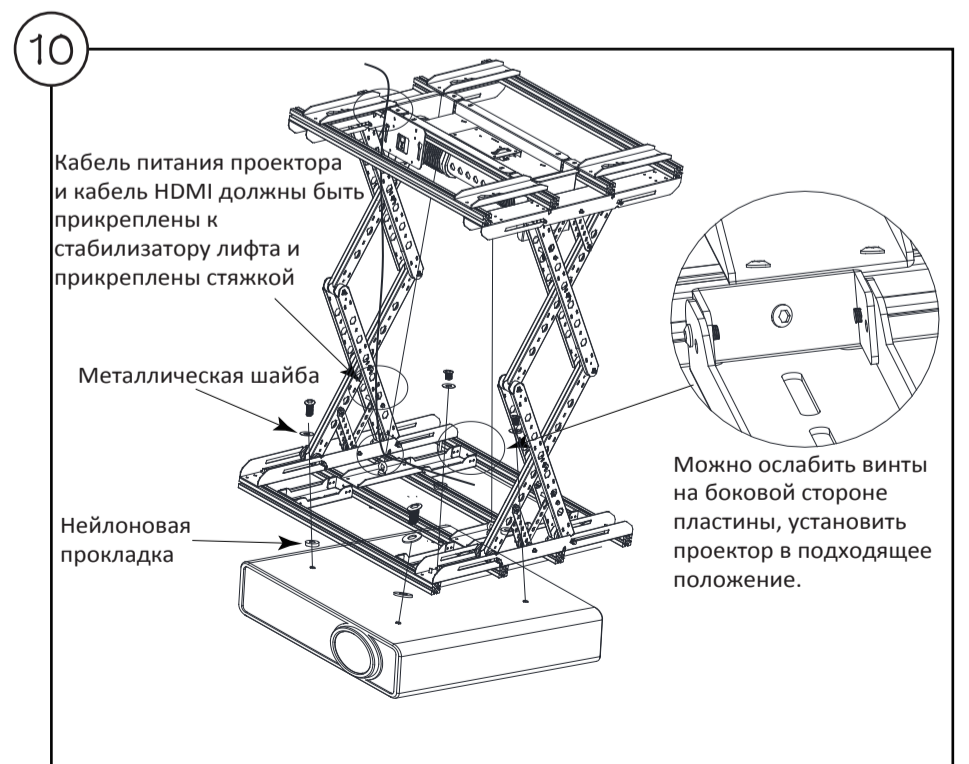
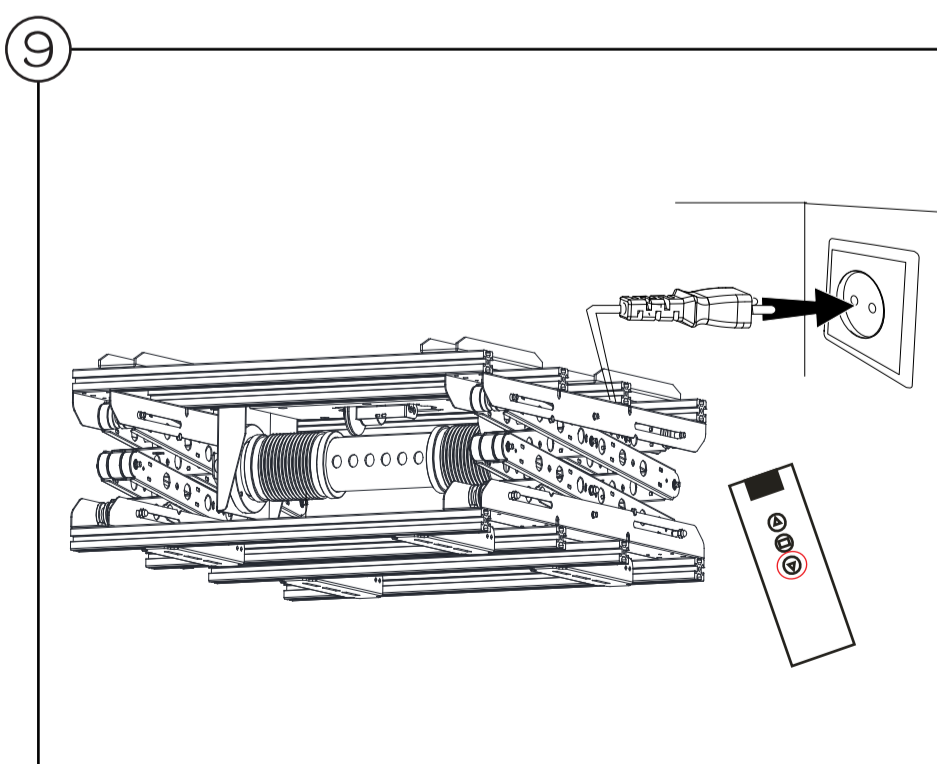
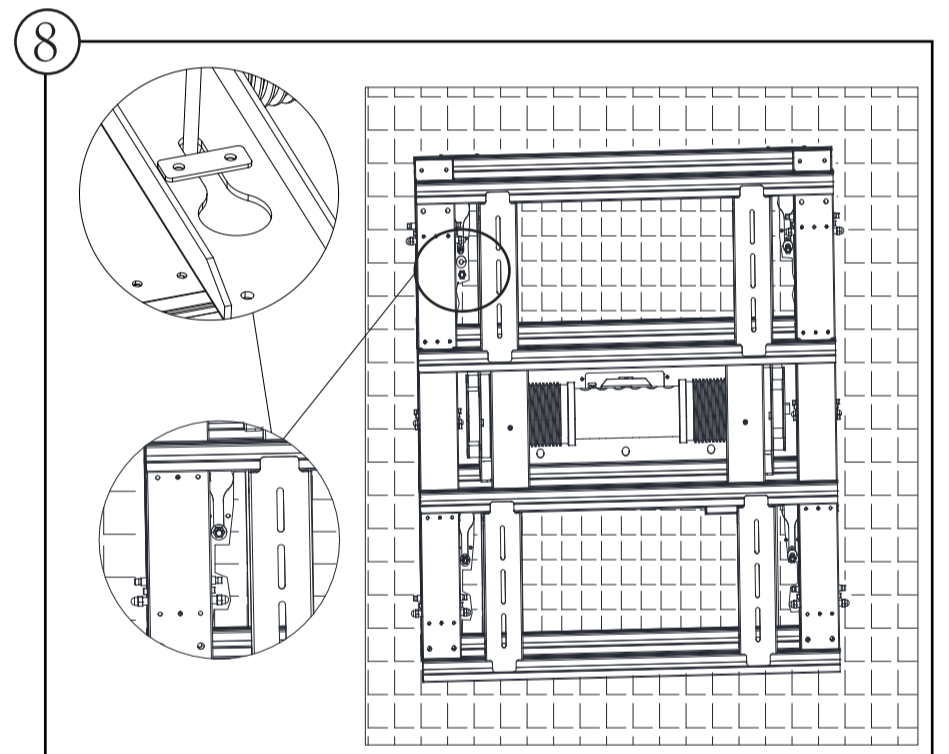
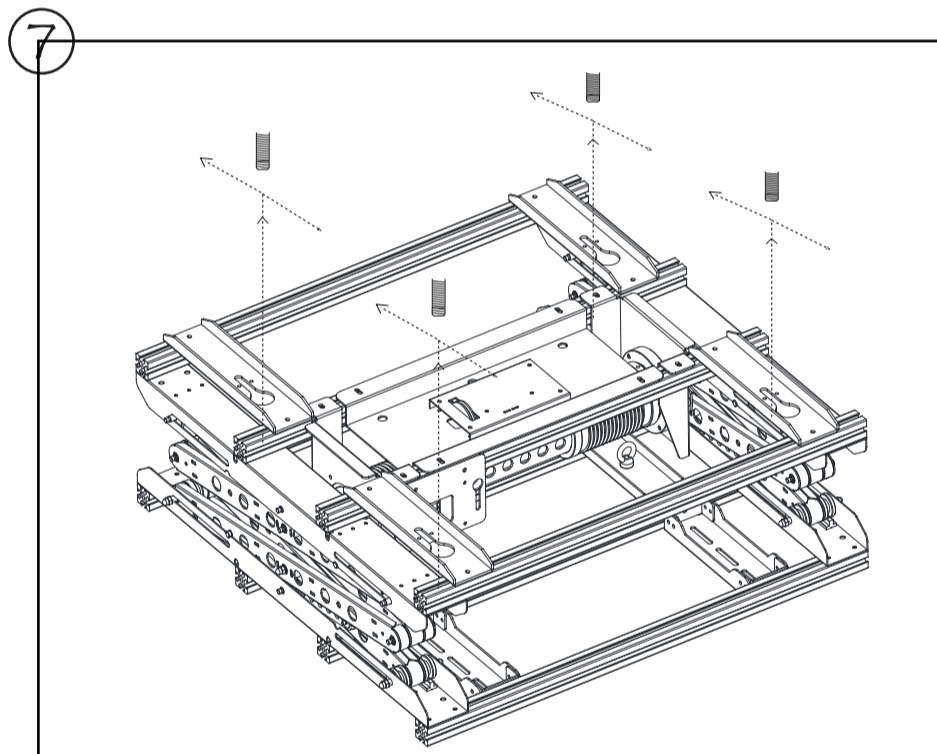
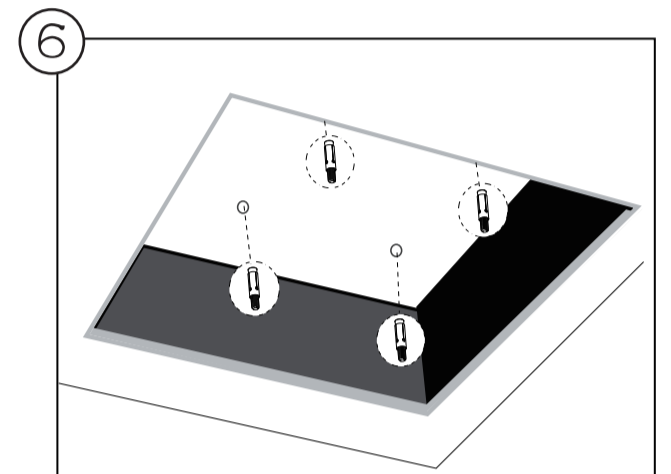
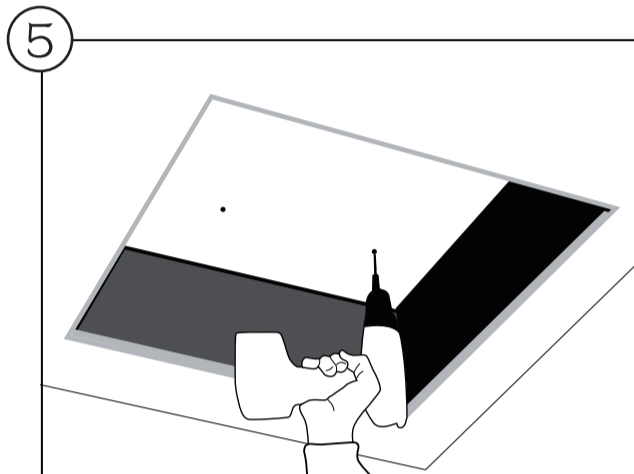
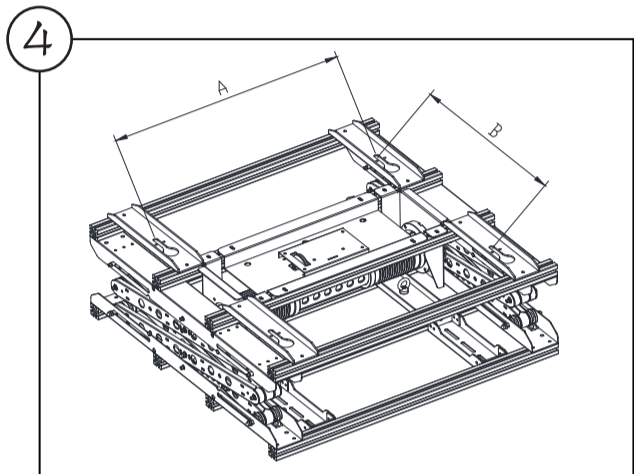
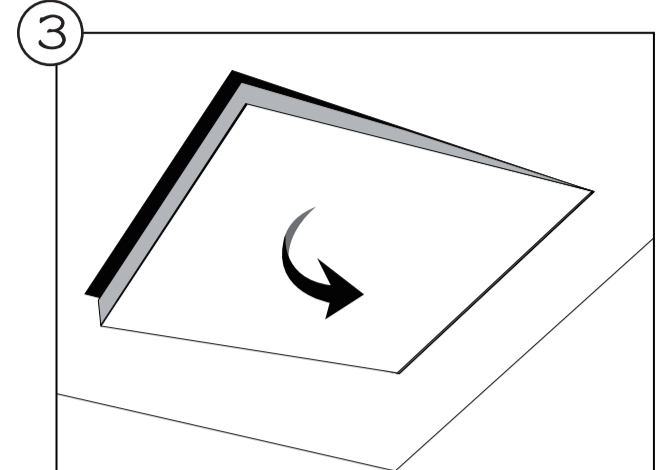
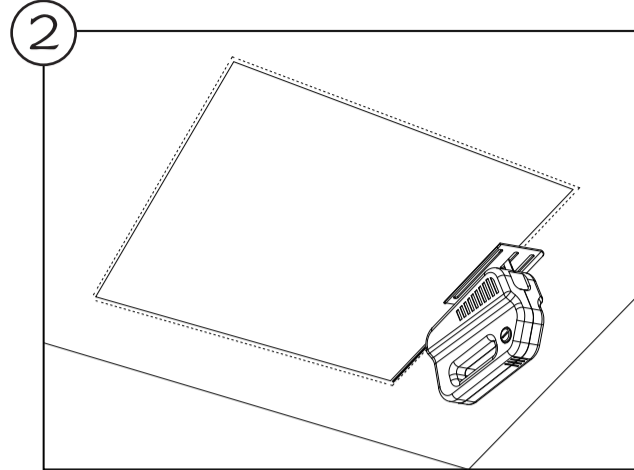
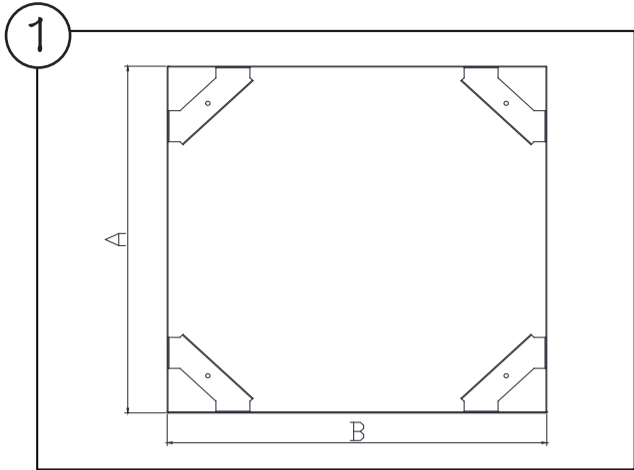
1. Отмерьте расстояние на потолке в зависимости от размера экрана и фокусного расстояния проектора.
2. Чтобы вырезать отверстие в потолке, используйте 806x806 мм пластину-шаблон, добавив по 3 мм с каждой стороны.
3. Отрезанную часть фальшпотолка отложите для последующего использования
4. Отметьте на потолке 4 места под анкерные болты. Расстояние между анкерами: 460x460 мм. Также можно использовать пластину-шаблон.
5. Сделайте 4 отверстия по меткам.
6. Вверните анкерный болт в каждое отверстие и ослабьте его гайки с шайбами.
7. Установите лифт на анкерные болты.
8. Закрепите шайбы и гайки на расширительных винтах, отрегулируйте лифт по горизонтали, чтобы обеспечить его надежную фиксацию.
9. Подключите лифт к источнику питания, с помощью пульта дистанционного управления опустите лифт.
10. Установите проектор в лифт и отрегулируйте его положение с помощью винтов на боковой панели.
11. Установите декоративную пластину.

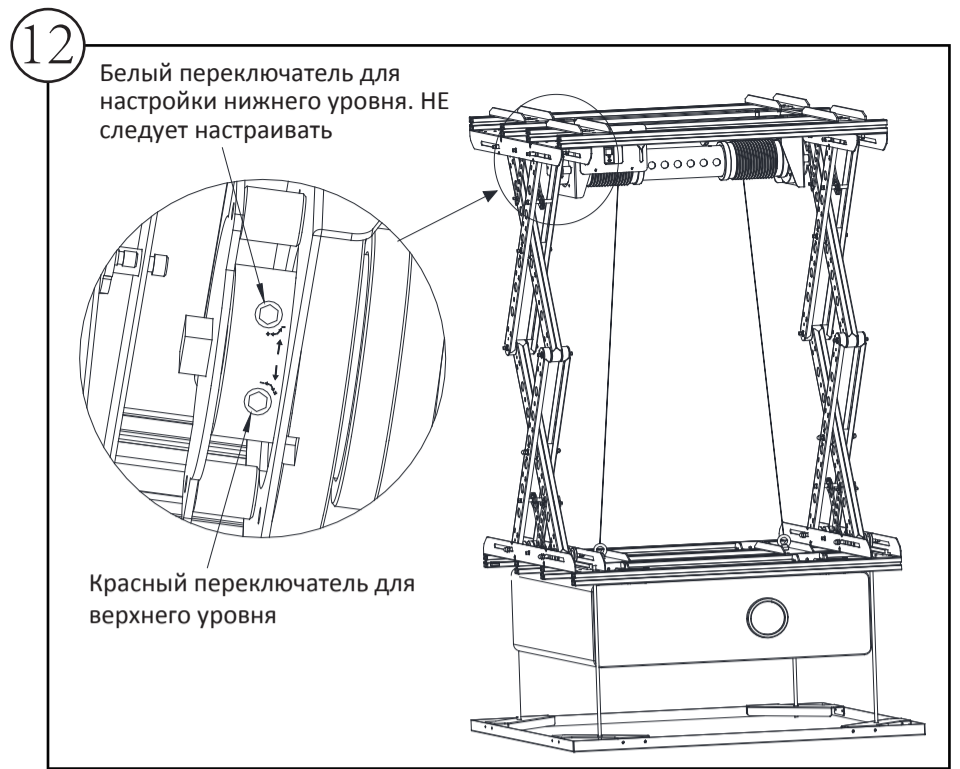
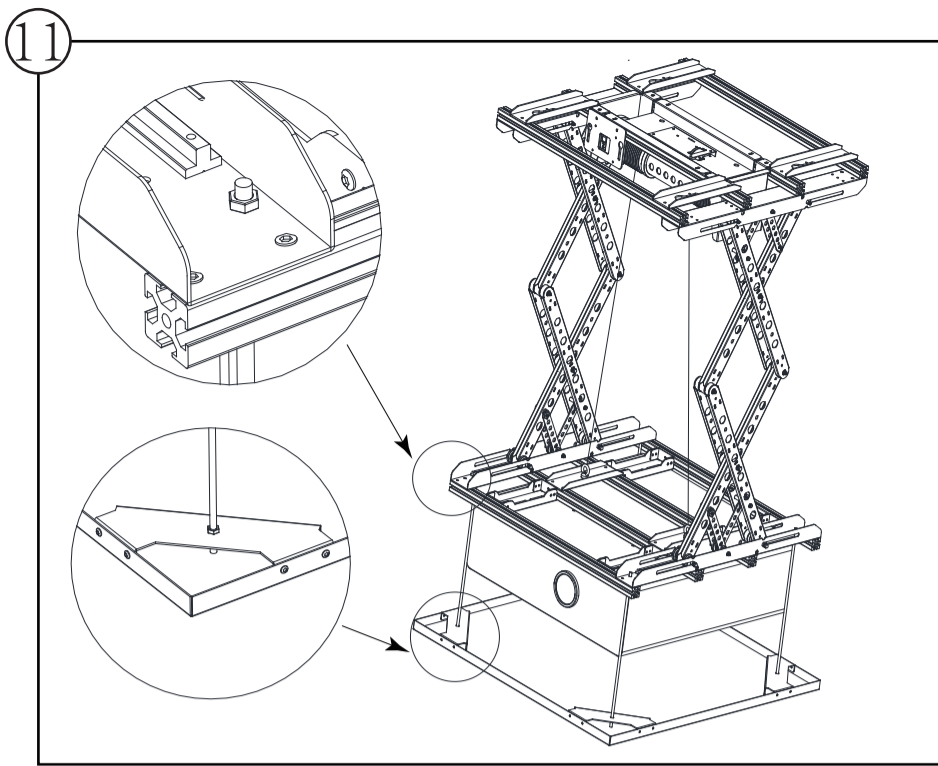
## ВАЖНО!

- \*На фабрике нижний предел опуска лифта уже отрегулирован. Во избежание поломки НЕ РЕГУЛИРУЙТЕ концевик нижнего положения лифта.
- \*Настройте верхнее положение лифта. Нажмите кнопку "ВНИЗ" на пульте дистанционного управления и подождите, пока лифт опустится до положения, когда декоративная пластина немного ниже фальшпотолка. Несколько раз поверните концевой переключатель красного цвета по направлению к знаку "-", затем нажмите кнопку "ВВЕРХ" на ДУ. Если лифт остановился в положении, когда декоративная пластина всё ещё ниже фальшпотолка, следует повернуть красный переключатель по направлению к знаку "+". Затем нажать на ДУ кнопку "ВВЕРХ" и снова проверить положение декоративной пластины. Если лифт остановился в положении, когда декоративная пластина оказалась выше уровня фальшпотолка, поверните красный переключатель по направлению к знаку "-" до тех пор, пока декоративная пластина не окажется на одном уровне с фальшпотолком.
- \*Высоту монтажных шпилек также можно настроить таким образом, чтобы декоративная пластина была на одном уровне с фальшпотолком.

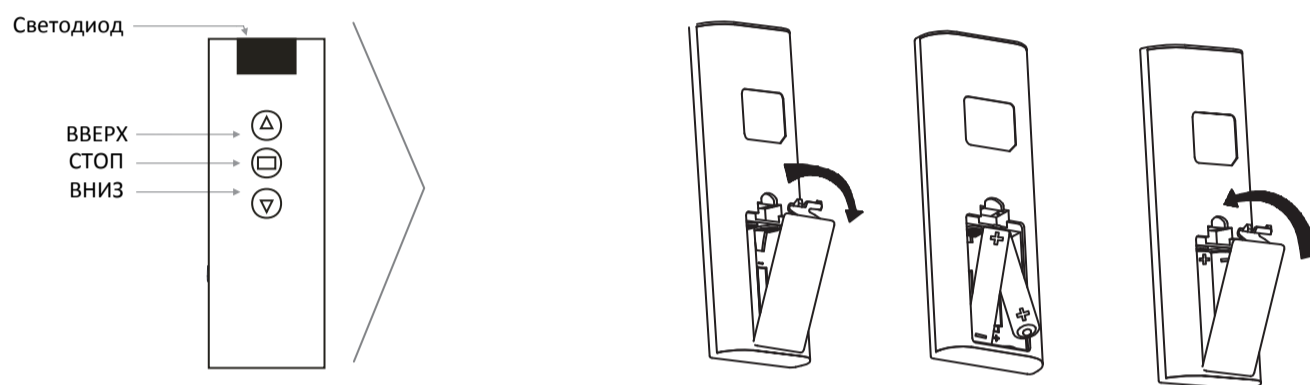


## Этапы установки

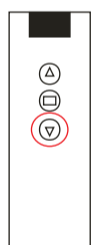




Настройка пульта ДУ (Нижний предел уже предустановлен на фабрике изготовителя, требуется настроить только верхнее положение).

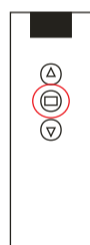


Нажмите кнопку ВНИЗ, чтобы настроить нижний уровень



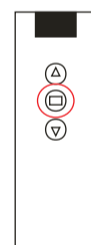
Лифт в требуемой позиции

Нажать кнопку СТОП



Остановка лифта

Зажать кнопку СТОП



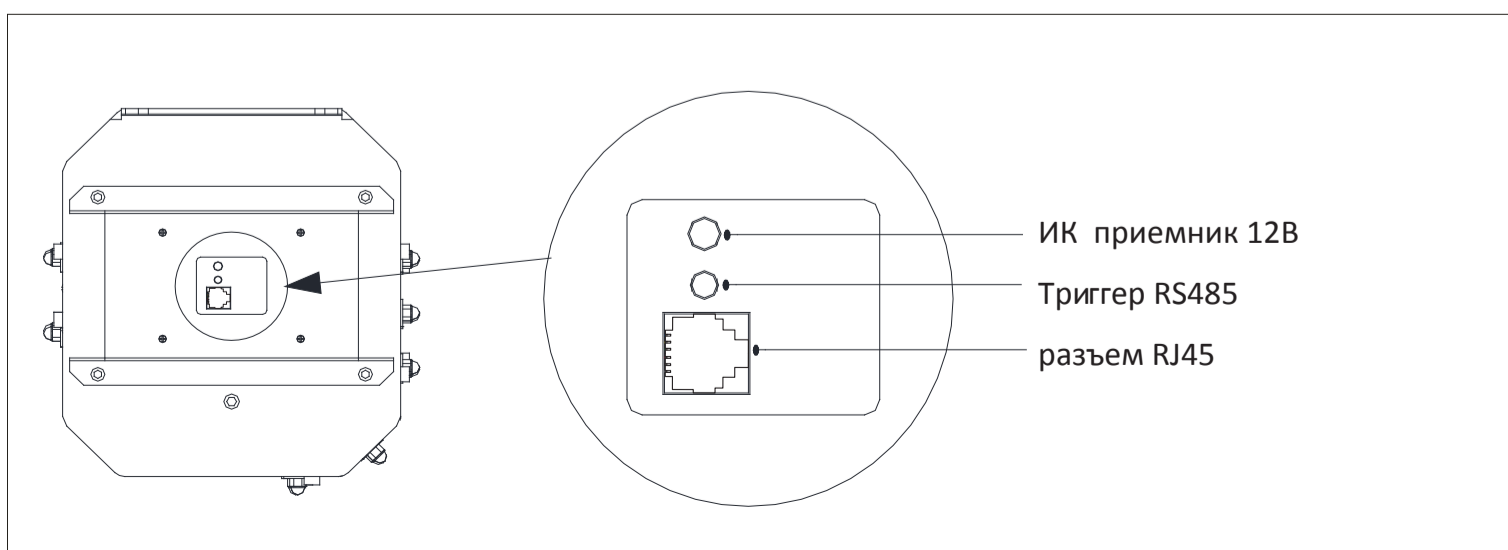
Когда лифт немного двинется, и раздастся звук работы мотора, это значит, что нижний предел установлен.

ОК

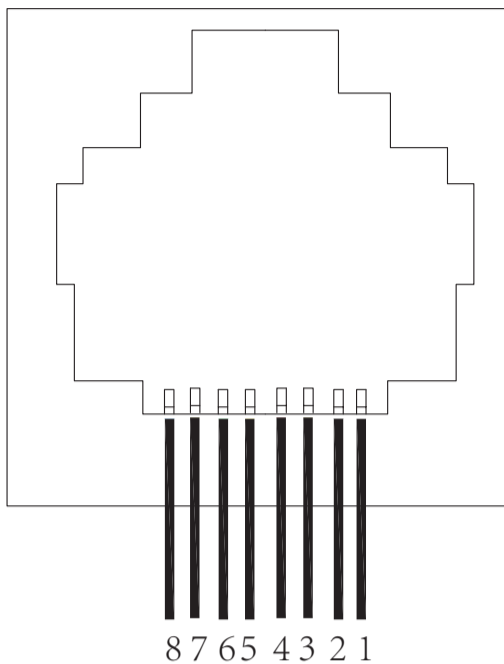
**Замечание:** Если установлен нижний предел лифта, лифт будет останавливаться в данном положении. Если нажать кнопку ВНИЗ на пульте ДУ, когда лифт остановлен концевым переключателем, он продолжит двигаться вниз.

Чтобы изменить нижний предел, повторите действия, описанные выше.

## Информация по управлению

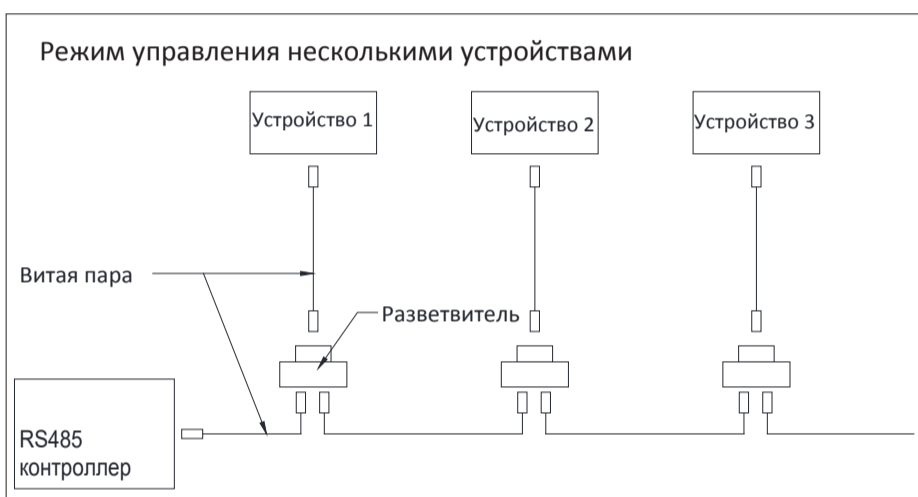


# Порт управления RS485



## Распиновка:

- 1.Бело-оранжевый
- 2.Оранжевый
- 3.Бело-зеленый
- 4.Синий
- 5.Бело-синий
- 6.Зеленый
- 7.Бело-коричн. --- RS485 B-/D-
- 8.Коричневый ----RS485 A+/D+



1. Установите скорость в бодах baud rate 9600

2. Сначала подключите каждое устройство по отдельности, введите "FF 55 01 EE EE AA" для кодирования каждого устройства. Код "01" меняется в соответствии с устройствами:  
Первое устройство: FF 55 01 EE EE AA,  
Второе устройство: FF 55 02 EE EE AA  
и т.д.

3. Соедините каждое устройство с разветвителем.

4. Коды управления:

ВВЕРХ: FF FF EE EE EE DD;

ВНИЗ: 01 FF EE EE EE EE;

СТОП: 01 FF EE EE EE CC

Приведенный выше код предназначен для управления конкретным устройством при подключении к нескольким устройствам. Код "01" изменяется в соответствии с устройствами, например: управление первым устройством ВВЕРХ: 01 FF EE EE EE DD;  
Управление вторым устройством ВВЕРХ: 02 FF EE EE DD...

Вход в систему управления по IP.

Статический IP-адрес - 192.168.0.178

Подключите лифт к компьютеру с помощью сетевого кабеля, установите IP-адрес компьютера на 192.168.0.2---192.168.0.177 , настройка шлюза на 192.168.0.1. Откройте браузер и введите IP-адрес 192.168.0.178 (имя пользователя и пароль - "admin" ).

Управляйте экраном после входа в систему.

## Управление несколькими устройствами по IP

1. Подключите каждое устройство отдельно, обратитесь к приведенной выше инструкции по управлению IP, чтобы войти на страницу управления, нажмите “Config”, измените IP-адрес в столбце “IP Address”.  
Пример: IP-адрес первого устройства по умолчанию - “192.168.0.178”; IP-адрес второго устройства измените на “192.168.0.177”, затем нажмите “Подтвердить”; IP-адрес третьего устройства измените на “192.168.0.176”, затем нажмите “Подтвердить”. .... Аналогичным образом установите все IP-адреса устройств.
2. Объедините все устройства в сеть, откройте вкладки браузера с соответствующими IP адресами устройств, введите логины и пароли, чтобы управлять устройствами.

### Замечание:

1. Отладка запрещена, если лифт не имеет весовой нагрузки.
2. При монтаже лифта необходимо затянуть анкерные болты.
3. Во время работы лифта не стойте под ним и не ставьте ничего, что может препятствовать поступательному движению лифта, это может привести к несчастному случаю.
4. Проектор следует устанавливать в центре лифта, чтобы избежать наклона или потери равновесия из-за отклонения центра тяжести.
5. Проектор не должен быть перегружен.
6. Во избежание несчастных случаев не прикасайтесь к лифту и не кладите на него какие-либо предметы во время работы.

### Отладка:

Отладочные работы рекомендуются к исполнению только квалифицированным персоналом, имеющим опыт и компетенции в AV сфере.

1. Перезапустите лифт через 15 минут и проверьте, находится ли он в режиме защиты от перегрева.
2. Проверьте обе клеммы шнура питания, чтобы убедиться, что проблема не связана с источником питания.
3. Если напряжение в норме, пожалуйста, проверьте, нет ли каких-либо неисправных проводов или перегоревшего предохранителя.