



AV MOUNTING SOLUTIONS

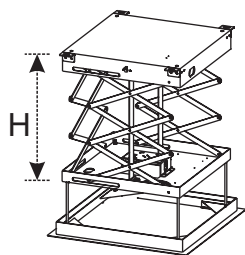
# Инструкция для моторизированных лифтов для проекторов Wize **PL180L, PL300**



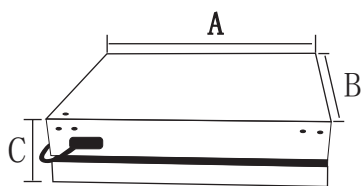
## Содержание

1. Технические характеристики.....	3
2. Инструкция по установке и использованию.....	4
2.1 Установка лифта.....	4
2.2 Установка потолочной крышки.....	4
2.3 Установка проектора.....	5
2.4 Установка высоты автоматической фиксации лифта.....	6
3. Требования к электросети.....	6
3.1 Схема управления лифтом.....	7
4. Чертежи.....	8
4.1 Потолочная крышка для лифтов PL180L, PL300 .....	8
4.2 Рамка фальшпотолка для лифтов PL180L, PL300.....	9
4.3 Нижнее основание для лифтов PL180L, PL300.....	10

## 1. Технические характеристики



(открытое положение)



(закрытое положение)

Максимальный вес груза	50кг
Скорость перемещения основания	45 мм/сек
Допустимое время непрерывной работы мотора лифта	4 м и н
Требования к эл. сети: AC220V; 191W/0.83A	

Модель	PL180L	PL300
Нагрузка на мотор, кг	50	50
Габариты, <b>AxBxC</b> , мм	700x508x220	700x508x280
Максимально допустимый размер проектора (ДxШ), см	43x78x или 62x51	43x78 или 62x51
Высота подвешенного лифта в закрытом состоянии без установленной потолочной крышки <b>C</b> , см	22	29
Высота лифта в открытом состоянии без установленной потолочной крышки <b>H</b> , см	180	300
Длина хода основания лифта, см	158	372
Упаковочные габариты, мм	995x725x460	995x725x520
Вес лифта, кг	25	29,5

Поставляемые в стандартной комплектации 33 см в длину шпильки М8 (4 шт.) позволяют установить проектор высотой до 20 см. Высота лифта с установленной на шпильки потолочной крышкой зависит от высоты используемого проектора (см. инструкцию по установке)

## 2. Инструкция по установке и использованию

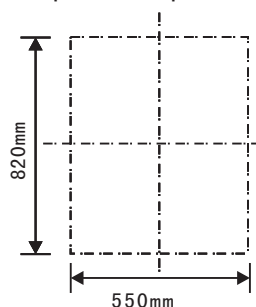
### Перед установкой:

1. Распакуйте установку и убедитесь в ее целостности
2. Подключите установку к электрической сети и проверьте работоспособность лифта, нажимая “вверх” и “вниз” на переключателе.
3. Приготовьте отверстие в фальшпотолке 550x550 мм. Расстояние между фальшпотолком и потолком должно быть не более лифта С + высота проектора + высота крепления для проектора (42-62 мм в зависимости от сжатия пружин).
4. Продумайте способ подведения электрического питания к лифту.

#### Внимание:

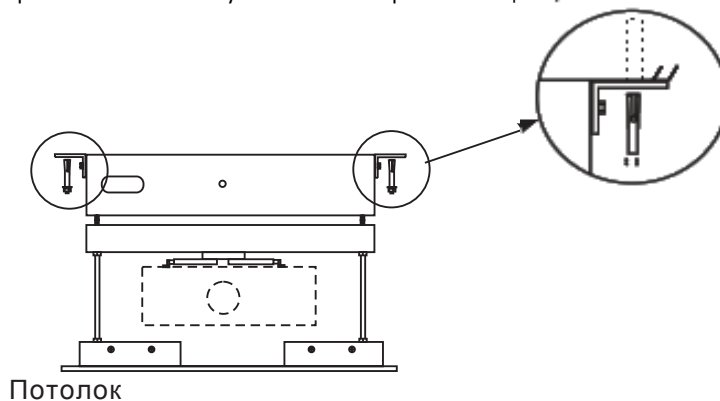
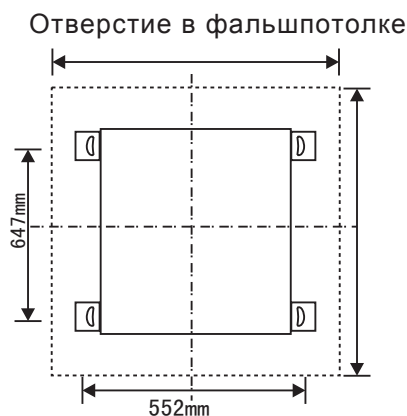
1. Прежде чем подключать лифт в сеть, убедитесь, что лифт находится в подвешенном состоянии, так чтобы основание лифта опускалось под действием силы тяжести. В противном случае вы рискуете повредить внутренний механизм устройства.
2. Установка должна производиться как минимум двумя квалифицированными специалистами.
3. Убедитесь, что потолок достаточно прочен, чтобы удержать как минимум тройной вес лифта и проектора. А также достаточно плотный для фиксации расширительных болтов.

Отверстие в фальшпотолке



### 2.1 Установка лифта

Согласно рисункам (см. ниже), сделайте 4 отверстия в потолке и установите лифт с помощью расширительных болтов.



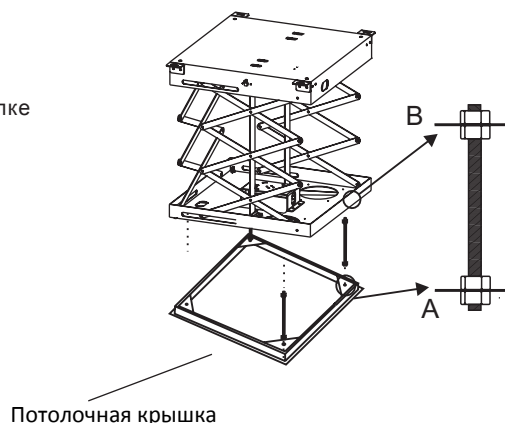
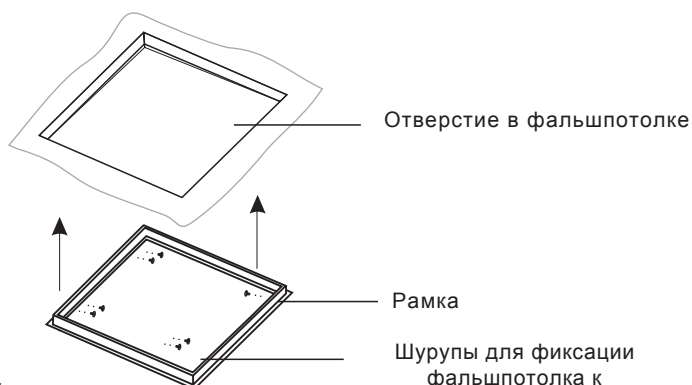
Потолок

Фиксация расширительными болтами

Схема крепления расширительными болтами

### 2.2 Установка потолочной крышки

1. Выберите подходящие шурупы, для закрепления рамки (упакована вместе с потолочной крышкой) к отверстию в фальшпотолке
2. Подключите питание электросети и откройте лифт переключателем.
3. Соедините четырьмя шпильками потолочную крышку к основанию лифта как показано на рисунке ниже, где А - место крепления шпильки к крышке; В - место крепления шпильки к основанию лифта. шпильки.

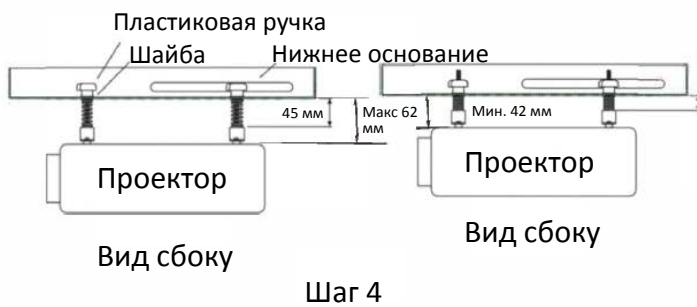
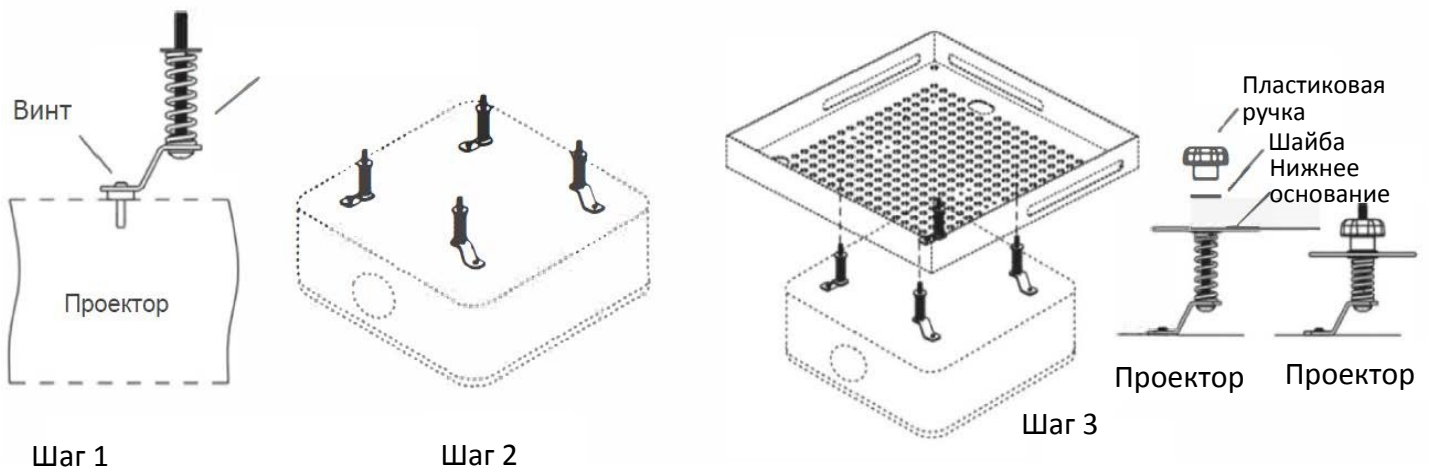


## 2.3 Установка проектора

Регулируемый монтажный кронштейн ( 4 шт)



1. Закрепите универсальные кронштейны на проекторе с помощью винтов (Шаг 1-2).
2. Поднимите проектор, вставьте самонастраивающиеся кронштейны в отверстия нижнего основания, затяните пластиковую ручку для фиксации проектора (Шаг 3).
3. Чтобы отрегулировать направление проекции, изменяйте положение и наклон проектора, поворачивая пластиковые ручки с обратной стороны нижнего основания (Шаг 4-5).



## 2.4 Установка высоты автоматической фиксации лифта



Регулировка автоматической фиксации при открытии и закрытии лифта:  
Для регулировки автоматической фиксации используйте шестигранный ключ, поставляемый в комплекте с лифтом. Разъемы для регулировки находятся с левой стороны под верхней частью корпуса лифта.

Белый разъем для регулировки нижней границы автоматической остановки перемещения лифта. Поверните ключ по часовой стрелке, чтобы лифт фиксировался ниже. Поверните против часовой стрелки, чтобы лифт фиксировался выше.

Красный разъем, для регулировки верхней границы автоматической остановки перемещения лифта. Поверните ключ по часовой стрелке, чтобы лифт фиксировался выше. Поверните против часовой стрелки, чтобы лифт фиксировался ниже.

Допустимое время непрерывной работы мотора лифта - 4 минуты. Превышение данного лимита времени может привести к перегреву и остановке работы мотора, т.к сработает защитный механизм. Если это случиться, не используйте мотор в течении 15 минут тем самым позволив ему остыть, после чего можете продолжать эксплуатацию лифта.

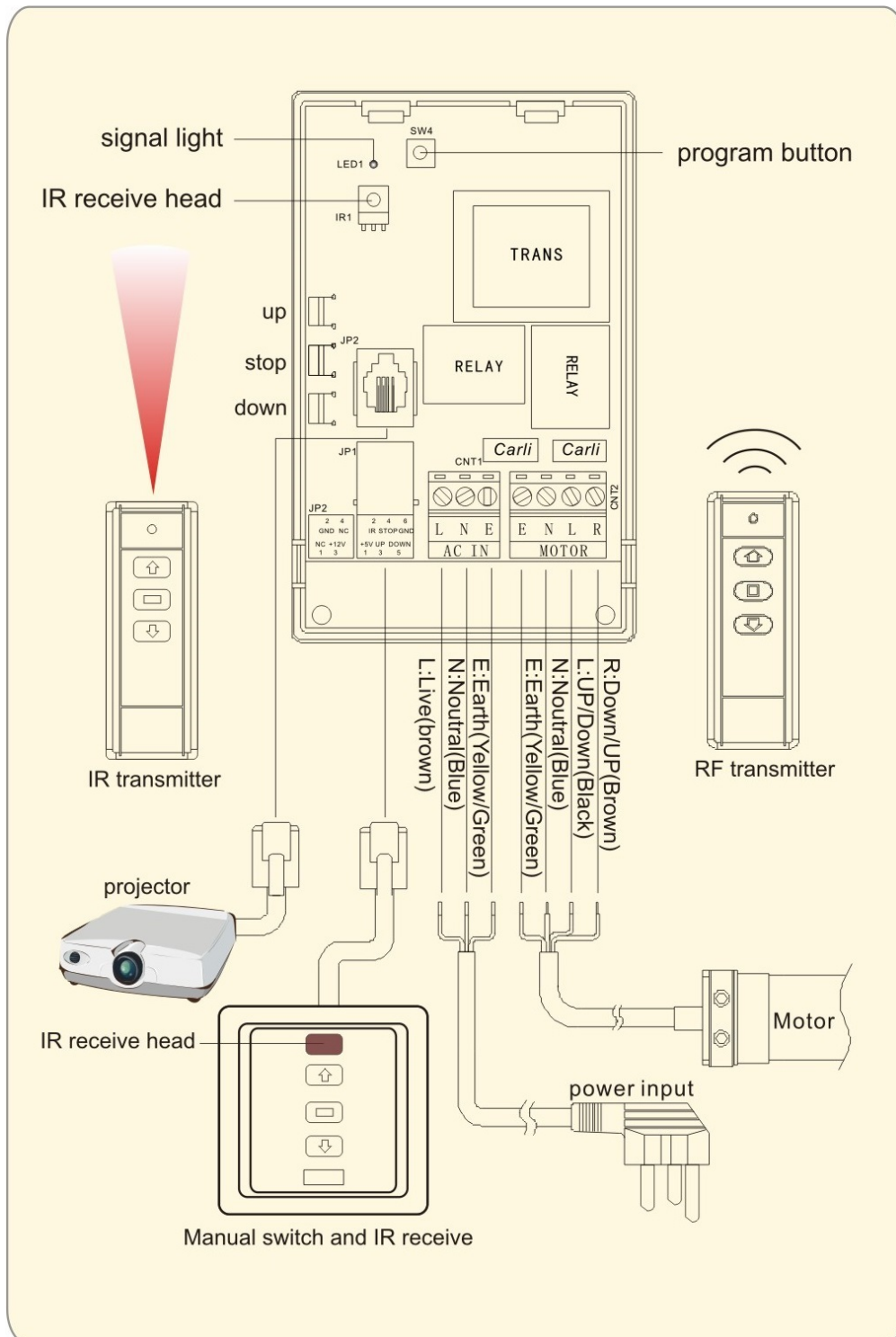
## 3. Требования к электросети

1. Лифт работает от одной фазы сети переменного тока 220-240В, 50герц.
2. Распределительная коробка расположена под верхней крышкой лифта.
3. Вся проводка должна соответствовать всем стандартам того региона(страны), где производится установка данного оборудования, так же должна быть выполнена лицензированными специалистами.
4. Все выключатели лифта и проектора должны быть установлены в положение "off" во время подключения к электросети.

### 3. Требования к электросети

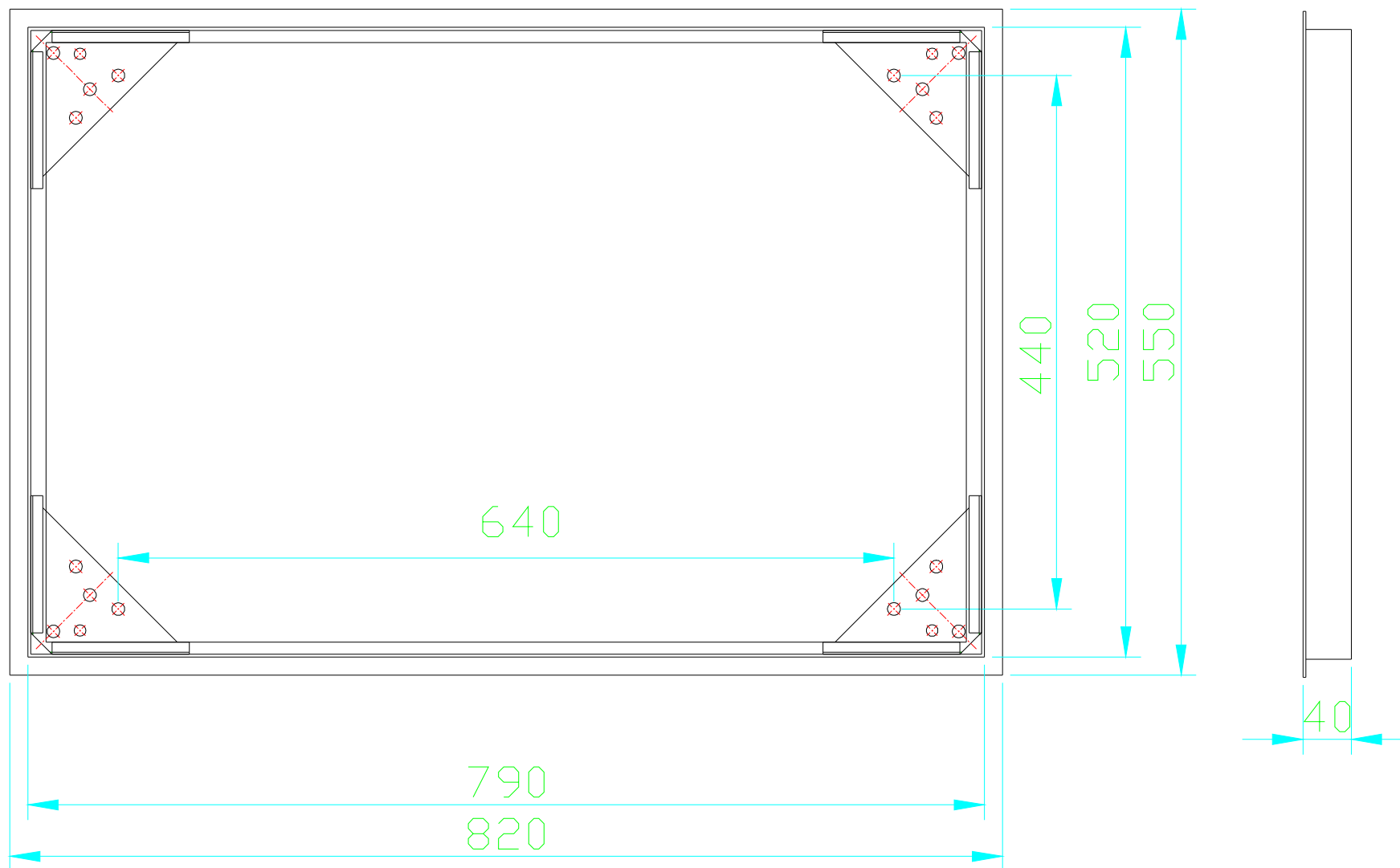
1. Лифт работает от одной фазы сети переменного тока 220-240В, 50герц.
2. Распределительная коробка расположена под верхней крышкой лифта.
3. Вся проводка должна соответствовать всем стандартам того региона(страны), где производится установка данного оборудования, так же должна быть выполнена лицензированными специалистами.
4. Все выключатели лифта и проектора должны быть установлены в положение "off" во время подключения к электросети.

#### 3.1 Схема управления лифтом



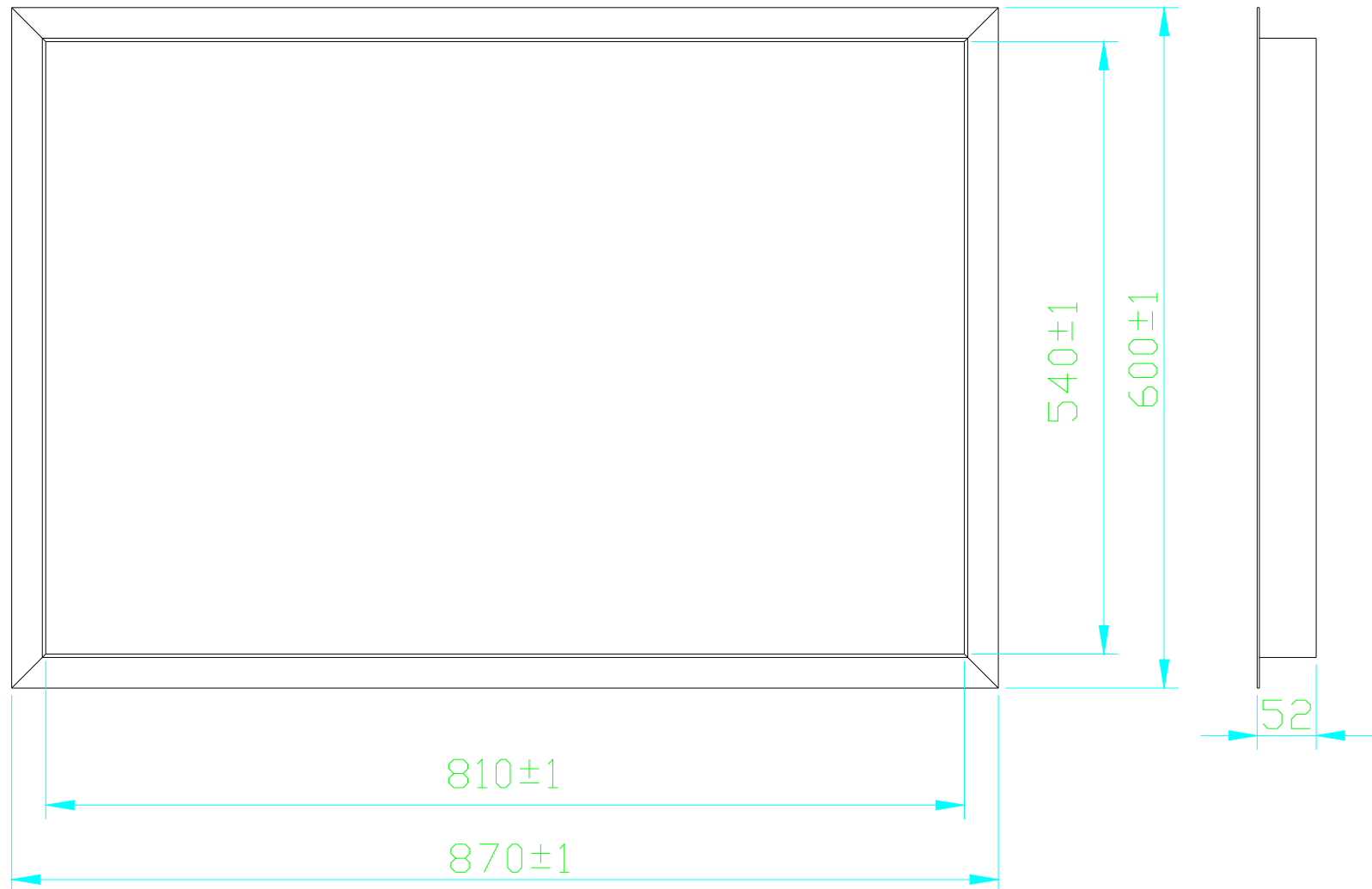
## 4. Чертежи

### 4.1 Потолочная крышка для лифтов PL180L и PL300



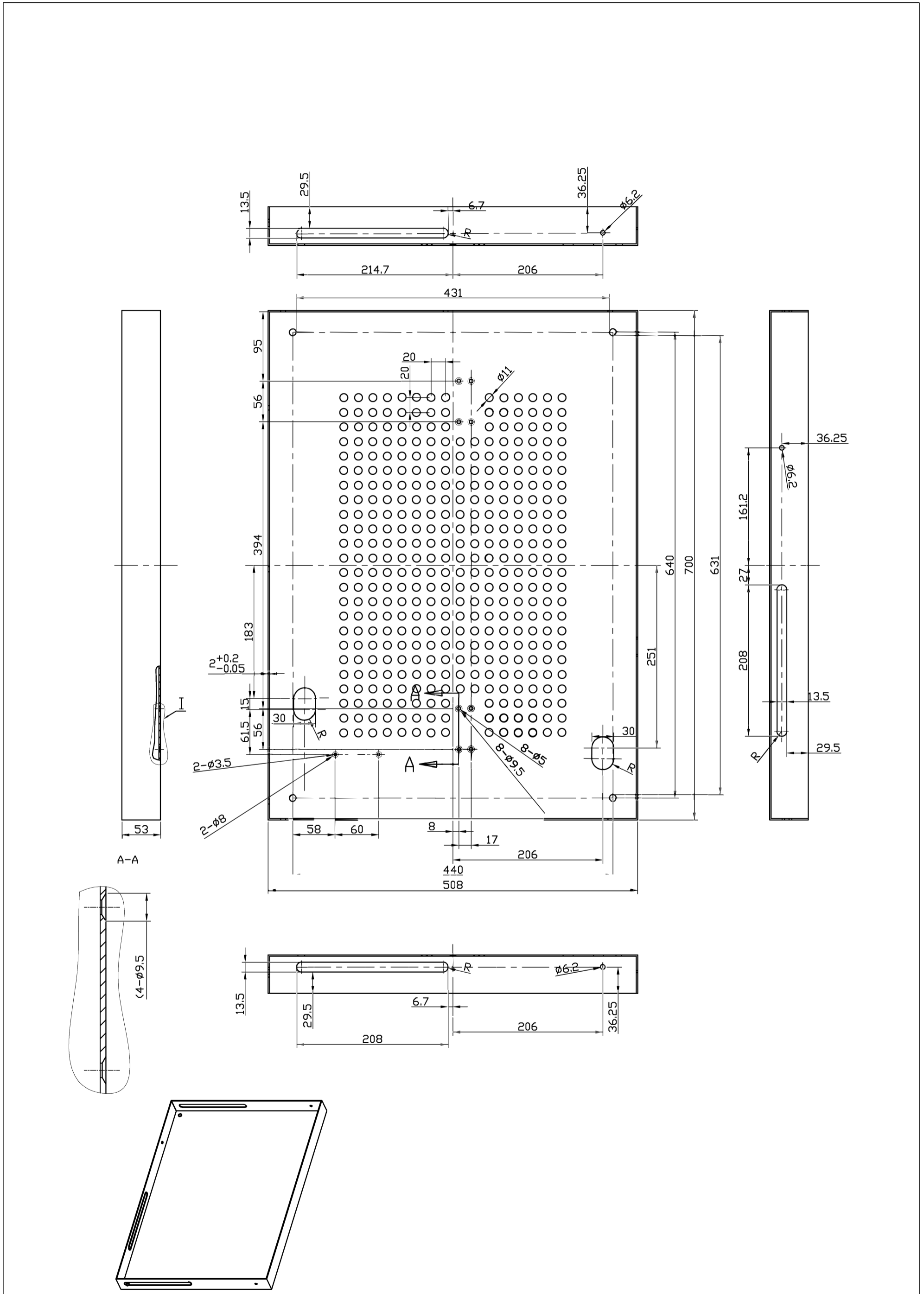


## 4.2 Рамка для фальшпотолка для лифтов PL180L и PL300



\* Все размеры указаны  
в миллиметрах

### 4.3 Нижнее основание лифтов PL180L и PL300



\* Все размеры указаны в миллиметрах