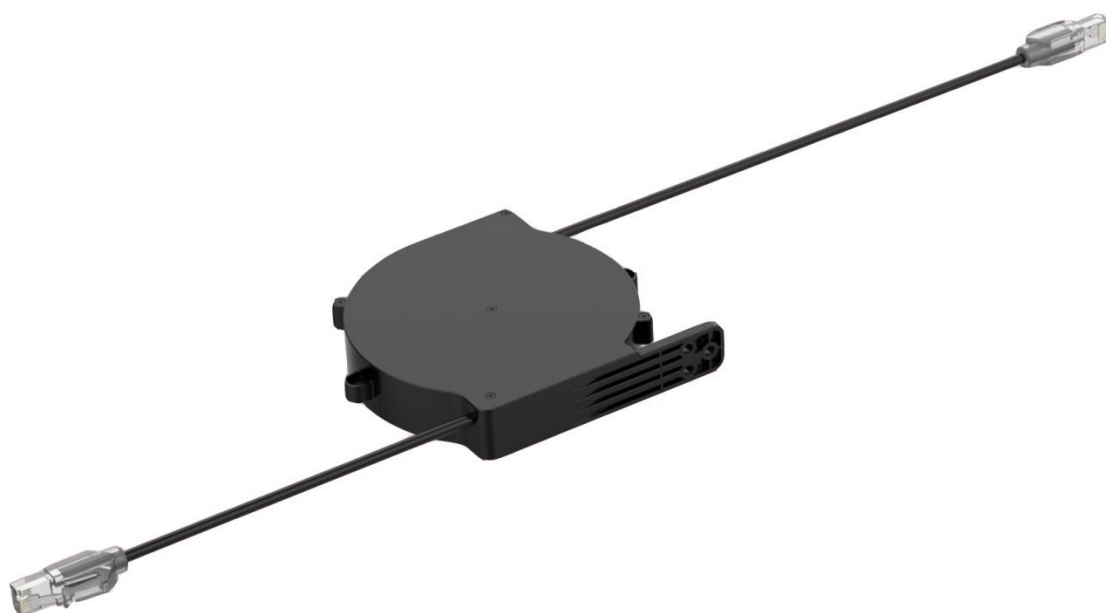




WRTS-CAT6-RT
Кабельный ретрактор
Инструкция



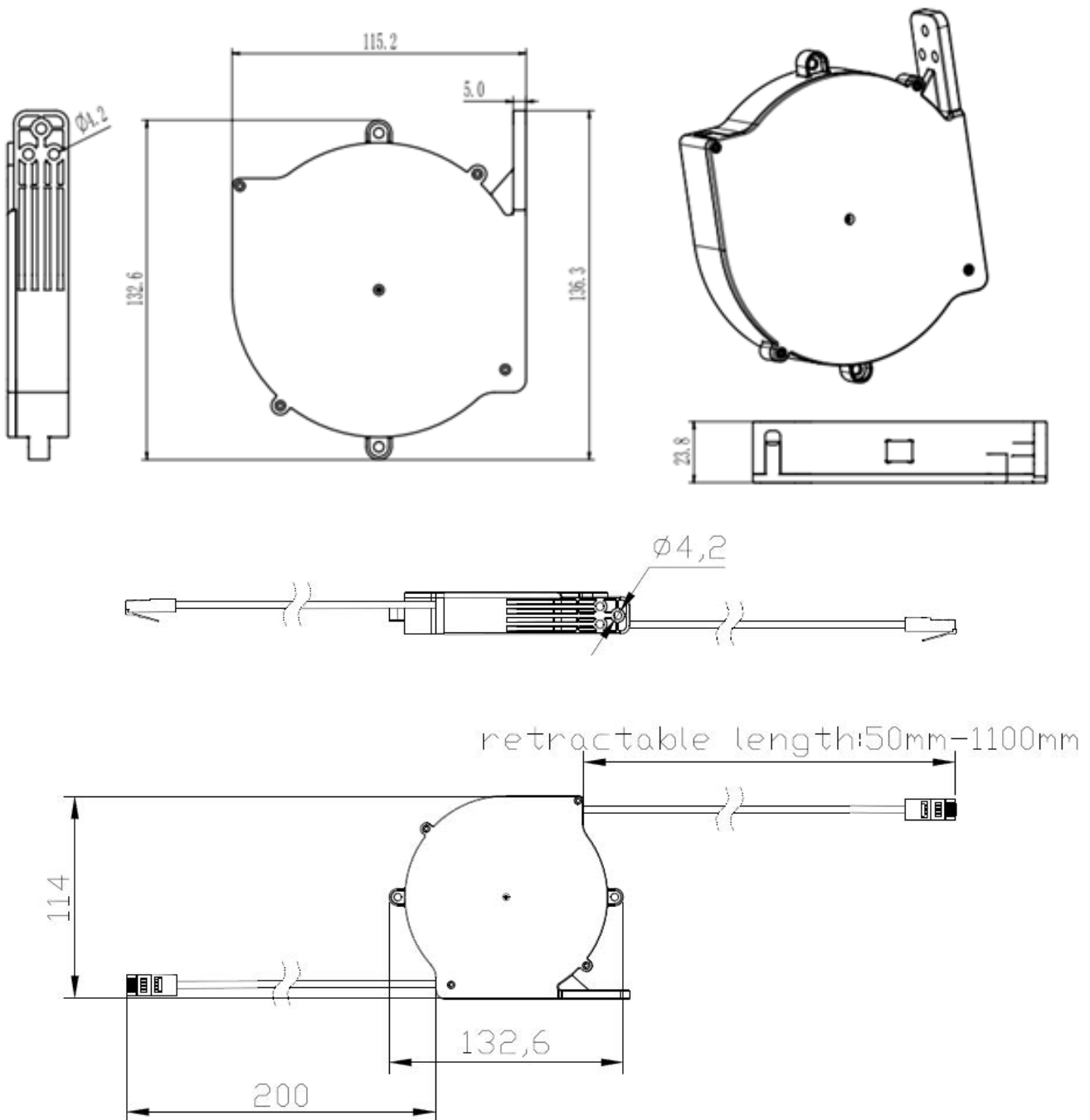
1. Характеристики устройства

RJ45	CAT6, Макс. длина выдвижения кабеля: 80 см	Фиксированная сторона кабеля: 50 см
------	---	--

2. Комплектация.

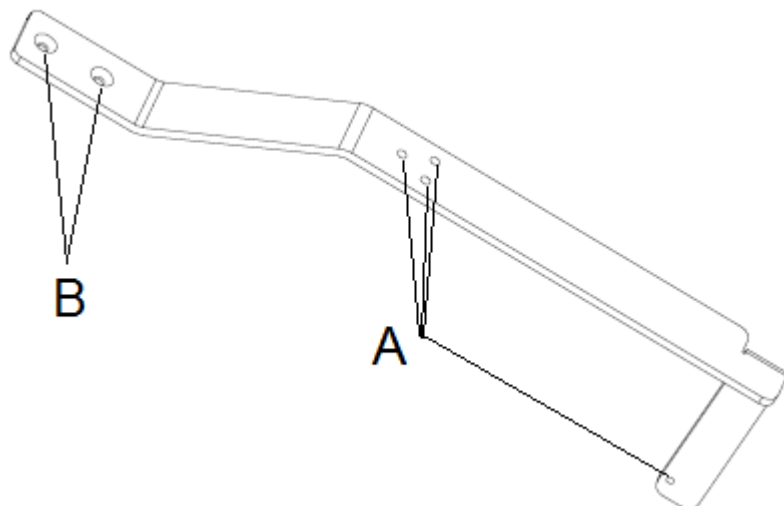
- Ретракторный блок с кабелем – 1 шт;
- Универсальный монтажный кронштейн – 1 шт;
- Набор крепежа – 1 шт.
- Модуль с люверсным кольцом - 1 шт.

3. Чертеж ретракторной кассеты.

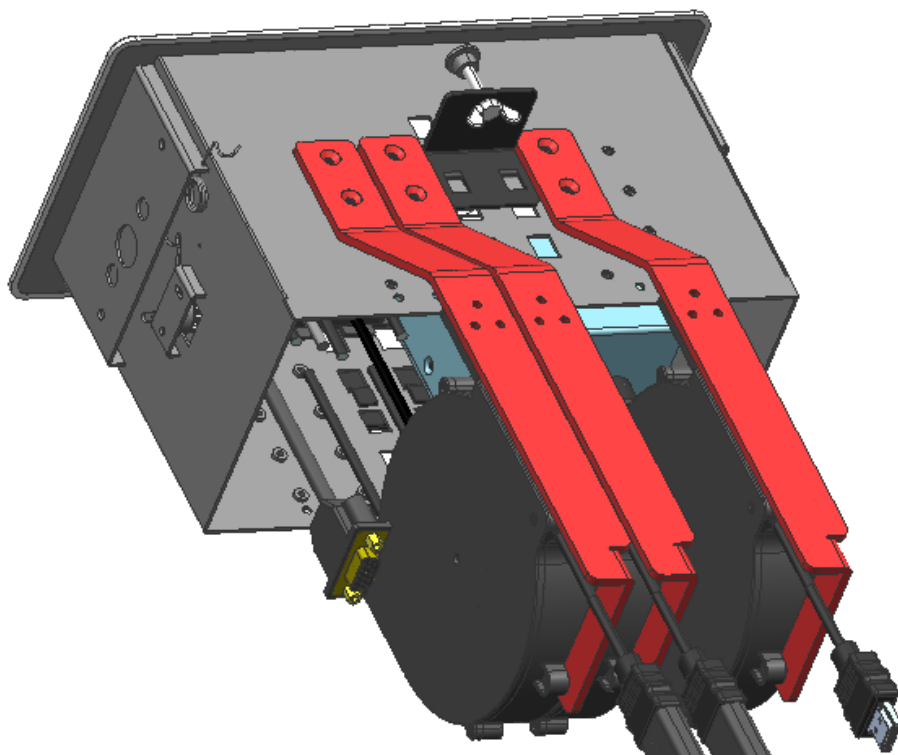


4. Монтаж.

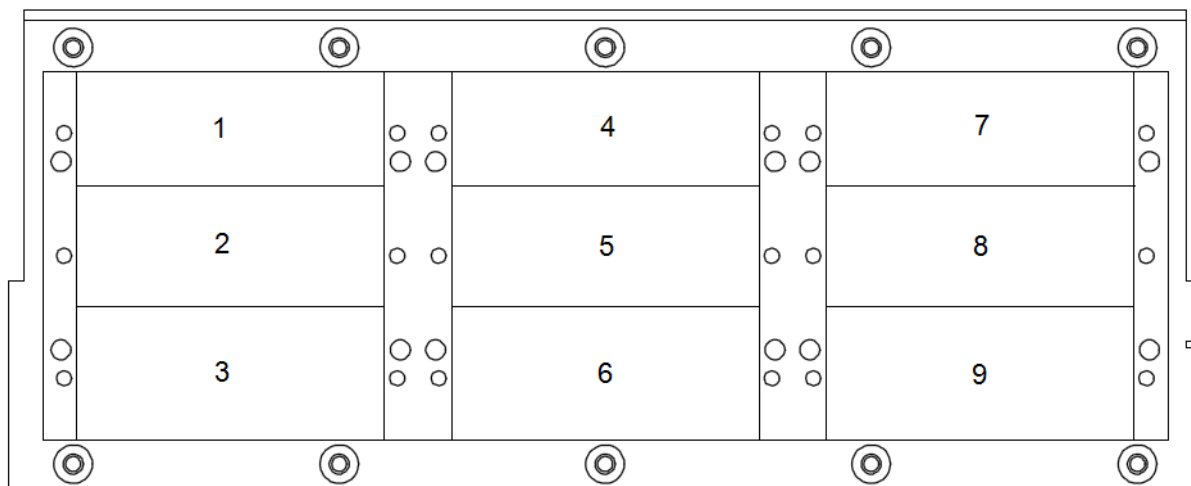
Для монтажа в лючки серии WRTS-11BOX используется металлический кронштейн, поставляемый в комплекте вместе с ретракторными кассетами WRTS-CAT6-RT:



- Для монтажа ретракторной кассеты на кронштейн используйте монтажные отверстия А, состыковав их с соответствующими отверстиями ретрактора, и винты, идущие в комплекте.
- Для монтажа кронштейна с установленной ретракторной кассетой на лючок используйте монтажные отверстия В кронштейна и посадочные отверстия с двух сторон лючка. Установка возможна на любую из сторон с возможностью выбора одной из трех глубин посадки кронштейна с кассетой ретрактора.



- Установите модули с люверсными кольцами, идущими в комплекте, на монтажную рамку WRTS-FRAME. Закрепите одну часть модуля на лючке, аккуратно вытяните из ретракторной кассеты кабель так, чтобы разъём был выше люверсного модуля, а кабель проходил внутри диаметра люверсного кольца, затем установите вторую часть люверсного модуля таким образом, чтобы кабель оказался внутри кольца. Аккуратно потяните за кабель ретрактора, чтобы сработал механизм сматывания. Разъём кабеля будет застопорен люверсным кольцом в лючке. В зависимости от стороны установки кронштейнов с ретракторами на корпусе лючка, данные модули могут быть установлены в слоты 1 и 2 + 7 и 8 или 2 и 3 + 8 и 9. См. расположение на рис. ниже.



5. Чертеж кронштейна.

